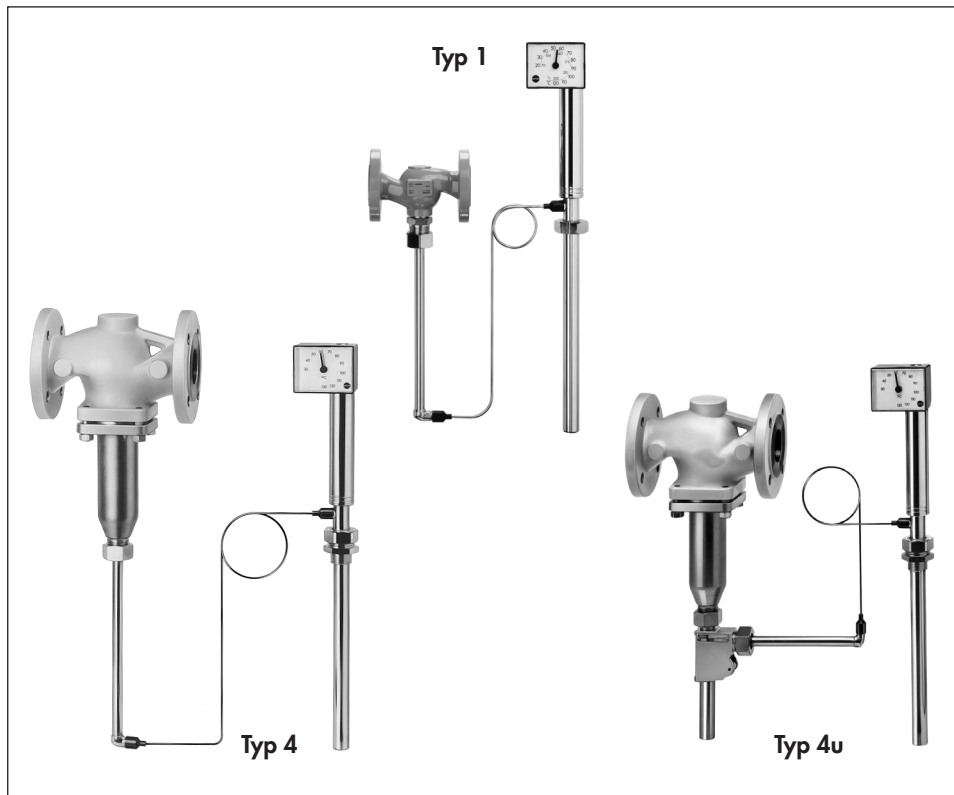


# EINBAU- UND BEDIENUNGSANLEITUNG



## EB 2111/2121/2123

### Originalanleitung



**Temperaturregler · Typ 1 · Typ 4 · Typ 4u**  
Regler ohne Hilfsenergie

Ausgabe Juli 2024



## Hinweise zur vorliegenden Einbau- und Bedienungsanleitung

Diese Einbau- und Bedienungsanleitung (EB) leitet zur sicheren Montage und Bedienung an. Die Hinweise und Anweisungen dieser EB sind verbindlich für den Umgang mit SAMSON-Geräten. Die bildlichen Darstellungen und Illustrationen in dieser EB sind beispielhaft und daher als Prinzipdarstellungen aufzufassen.

- Für die sichere und sachgerechte Anwendung diese EB vor Gebrauch sorgfältig lesen und für späteres Nachschlagen aufbewahren.
- Bei Fragen, die über den Inhalt dieser EB hinausgehen, After Sales Service von SAMSON kontaktieren (aftersaleservice@samsongroup.com).



Die gerätebezogenen Einbau- und Bedienungsanleitungen liegen den Geräten bei. Die jeweils aktuellsten Dokumente stehen im Internet unter [www.samsongroup.com](http://www.samsongroup.com) > **Downloads** > **Dokumentation** zur Verfügung.

## Hinweise und ihre Bedeutung

### **GEFAHR**

*Gefährliche Situationen, die zum Tod oder zu schweren Verletzungen führen*

### **WARNUNG**

*Situationen, die zum Tod oder zu schweren Verletzungen führen können*

### **HINWEIS**

*Sachschäden und Fehlfunktionen*

### **Info**

*Informative Erläuterungen*

### **Tipp**

*Praktische Empfehlungen*

<b>1</b>	<b>Sicherheitshinweise und Schutzmaßnahmen</b> .....	<b>1-1</b>
1.1	Hinweise zu möglichen schweren Personenschäden .....	1-5
1.2	Hinweise zu möglichen Personenschäden .....	1-5
1.3	Hinweise zu möglichen Sachschäden .....	1-7
<b>2</b>	<b>Kennzeichnungen am Gerät</b> .....	<b>2-1</b>
2.1	Typenschilder .....	2-1
2.2	Position der Typenschilder .....	2-2
2.3	Werkstoffkennzeichnung .....	2-2
2.3.1	Ventil Typ 2111 und Typ 2422 .....	2-2
2.3.2	Regelthermostat Typ 2231 bis Typ 2234 .....	2-2
<b>3</b>	<b>Aufbau und Wirkungsweise</b> .....	<b>3-1</b>
3.1	Zubehör .....	3-3
3.2	Zusätzliche Einbauten .....	3-5
3.3	Technische Daten .....	3-6
<b>4</b>	<b>Lieferung und innerbetrieblicher Transport</b> .....	<b>4-1</b>
4.1	Lieferung annehmen .....	4-1
4.2	Regler auspacken .....	4-1
4.3	Regler transportieren und heben .....	4-2
4.3.1	Regler transportieren .....	4-2
4.3.2	Regler heben .....	4-3
4.4	Regler lagern .....	4-4
<b>5</b>	<b>Montage</b> .....	<b>5-1</b>
5.1	Einbaubedingungen .....	5-1
5.2	Montage vorbereiten .....	5-4
5.3	Einbau .....	5-4
5.4	Regler einbauen .....	5-6
5.4.1	Ventil einbauen .....	5-6
5.4.2	Regelthermostat einbauen .....	5-7
5.4.3	Umkehrstück einbauen .....	5-7
5.5	Leitung reinigen .....	5-8
5.6	Regler prüfen .....	5-8
5.6.1	Dichtheit .....	5-9
5.6.2	Druckprobe .....	5-10
5.6.3	Befüllen der Anlage .....	5-11
5.7	Isolierung .....	5-11
5.8	Anbau von Zubehörteilen .....	5-11

# Inhalt

<b>6</b>	<b>Inbetriebnahme</b> .....	<b>6-1</b>
6.1	Inbetriebnahme und Wiederinbetriebnahme .....	6-2
6.2	Anfahren der Anlage bei gasförmigen und flüssigen Medien.....	6-2
6.3	Anfahren der Anlage bei dampfförmigen Medien .....	6-2
<b>7</b>	<b>Betrieb</b> .....	<b>7-1</b>
7.1	Temperatursollwert einstellen.....	7-1
7.2	Korrektur der Sollwertskala.....	7-2
7.3	Übertemperatursicherheit des Thermostaten .....	7-2
<b>8</b>	<b>Störungen</b> .....	<b>8-1</b>
8.1	Fehler erkennen und beheben .....	8-1
8.2	Notfallmaßnahmen durchführen.....	8-5
<b>9</b>	<b>Instandhaltung</b> .....	<b>9-1</b>
9.1	Instandhaltungsarbeiten vorbereiten .....	9-4
9.2	Regler nach Instandhaltungsarbeiten montieren .....	9-4
9.3	Instandhaltungsarbeiten.....	9-4
9.4	Regelthermostat austauschen.....	9-5
9.5	Sitz und Kegel austauschen.....	9-6
9.6	Ersatzteile und Verbrauchsgüter bestellen.....	9-6
<b>10</b>	<b>Außerbetriebnahme</b> .....	<b>10-1</b>
<b>11</b>	<b>Demontage</b> .....	<b>11-1</b>
11.1	Regelthermostat demontieren .....	11-1
11.2	Regler aus der Rohrleitung ausbauen.....	11-1
<b>12</b>	<b>Reparatur</b> .....	<b>12-1</b>
12.1	Geräte an SAMSON senden.....	12-1
<b>13</b>	<b>Entsorgen</b> .....	<b>13-1</b>
<b>14</b>	<b>Zertifikate</b> .....	<b>14-1</b>
14.1	Informationen für das Verkaufsgebiet im Vereinigten Königreich .....	14-1
<b>15</b>	<b>Anhang</b> .....	<b>15-1</b>
15.1	Anzugsmomente .....	15-1
15.2	Zubehör .....	15-1
15.3	Schmiermittel.....	15-1
15.4	Werkzeuge.....	15-1
15.5	Ersatzteile.....	15-2
15.5.1	Ventil .....	15-2
15.5.2	Regelthermostat .....	15-4
15.6	Service.....	15-4

# 1 Sicherheitshinweise und Schutzmaßnahmen

## Bestimmungsgemäße Verwendung

Die SAMSON-Regler Typ 1, Typ 4 und Typ 4u sind Temperaturregler. Sie bestehen aus einem Ventil Typ 2111 oder Typ 2422 und einem Regelthermostaten Typ 2231, Typ 2232 oder Typ 2234. Die Regler werden in Einzelkomponenten geliefert.

Die Regler ohne Hilfsenergie werden zur Regelung der Temperatur in Anlagen eingesetzt. Regelmedium sind flüssige, gasförmige oder dampfförmige Medien in Fernwärmeversorgungsanlagen, ausgedehnten Heizungssystemen und industriellen Anlagen.

Die Regler sind für genau definierte Bedingungen ausgelegt (z. B. Betriebsdruck, eingesetztes Medium, Temperatur). Daher muss der Betreiber sicherstellen, dass die Regler nur dort zum Einsatz kommen, wo die Einsatzbedingungen den bei der Bestellung zugrundegelegten Auslegungskriterien entsprechen. Falls der Betreiber die Regler in anderen Anwendungen oder Umgebungen einsetzen möchte, muss er hierfür Rücksprache mit SAMSON halten.

SAMSON haftet nicht für Schäden, die aus Nichtbeachtung der bestimmungsgemäßen Verwendung resultieren sowie für Schäden, die durch äußere Kräfte oder andere äußere Einwirkungen entstehen.

➔ Einsatzgrenzen, -gebiete und -möglichkeiten den technischen Daten und dem Typenschild entnehmen.

## Vernünftigerweise vorhersehbare Fehlanwendung

Die Regler sind nicht für die folgenden Einsatzgebiete geeignet:

- Einsatz außerhalb der durch die technischen Daten und durch die bei Auslegung definierten Grenzen
- Einsatz außerhalb der durch die am Regler angebauten zusätzliche Einbauten definierten Grenzen

Ferner entsprechen folgende Tätigkeiten nicht der bestimmungsgemäßen Verwendung:

- Verwendung von Ersatzteilen, die von Dritten stammen
- Ausführung von nicht beschriebenen Instandhaltungs- und Reparaturarbeiten

## Qualifikation des Bedienpersonals

Der Regler darf nur durch Fachpersonal unter Beachtung anerkannter Regeln der Technik eingebaut, in Betrieb genommen, instand gehalten und repariert werden. Fachpersonal im Sinne dieser Einbau- und Bedienungsanleitung sind Personen, die aufgrund ihrer fachlichen Ausbildung, ihrer Kenntnisse und Erfahrungen sowie der Kenntnis der einschlägigen Normen die ihnen übertragenen Arbeiten beurteilen und mögliche Gefahren erkennen können.

### Persönliche Schutzausrüstung

SAMSON empfiehlt, sich über die vom eingesetzten Medium ausgehenden Gefahren zu informieren, z. B. anhand der ► GESTIS-Stoffdatenbank. Je nach eingesetztem Medium und/oder der jeweiligen Tätigkeit ist unter anderem folgende Schutzausrüstung erforderlich:

- Schutzkleidung, Schutzhandschuhe und Augenschutz beim Einsatz heißer, kalter, aggressiver und/oder ätzender Medien
  - Gehörschutz bei Arbeiten in Ventilmähe nach Vorgabe des Anlagenbetreibers verwenden
  - Industrieschutzhelm
  - Auffanggurt, sofern Absturzgefahr besteht (z. B. bei Arbeiten in ungesicherten Höhen)
  - Sicherheitsschuhe, ggf. mit Schutz vor statischer Entladung
- ➔ Weitere Schutzausrüstung beim Anlagenbetreiber erfragen.

### Änderungen und sonstige Modifikationen

Änderungen, Umbauten und sonstige Modifikationen des Produkts sind durch SAMSON nicht autorisiert. Sie erfolgen ausschließlich auf eigene Gefahr und können unter anderem zu Sicherheitsrisiken führen sowie dazu, dass das Produkt nicht mehr den für seine Verwendung erforderlichen Voraussetzungen entspricht.

### Warnung vor Restgefahren

Um Personen- oder Sachschäden vorzubeugen, müssen Betreiber und Bedienpersonal Gefährdungen, die am Regler vom Durchflussmedium und Betriebsdruck sowie von beweglichen Teilen ausgehen können, durch geeignete Maßnahmen verhindern. Dazu müssen Betreiber und Bedienpersonal alle Gefahrenhinweise, Warnhinweise und Hinweise dieser Einbau- und Bedienungsanleitung befolgen.

Gefahren, die sich durch die speziellen Arbeitsbedingungen am Einsatzort des Reglers ergeben, müssen in einer individuellen Gefährdungsbeurteilung ermittelt werden und durch entsprechende Betriebsanweisungen des Betreibers vermeidbar gemacht werden.

Darüber hinaus empfiehlt SAMSON, sich über die vom eingesetzten Medium ausgehenden Gefahren zu informieren, z. B. anhand der ► GESTIS-Stoffdatenbank.

- ➔ Technische Schutzmaßnahmen zur Handhabung sowie zum Brand- und Explosionsschutz beachten.

Die vorliegende Einbau- und Bedienungsanleitungen behandelt die Standardausführung des Geräts. Abweichend zu der beschriebenen Standardausführung können einzelne Bauteile des Geräts gegen andere, definierte SAMSON-Bauteile ausgetauscht werden. Die Restgefahren dieser Bauteile werden in eigenen Einbau- und Bedienungsanleitungen beschrieben, vgl. Abschnitt „Mitgeltende Dokumente“.

### **Schutzeinrichtungen**

Die Regler Typ 1, Typ 4 und Typ 4u verfügen über keine gesonderte Schutzeinrichtungen. Im drucklosen Zustand sind die Regler Typ 1 und Typ 4 durch die Kraft der Sollwertfedern geöffnet. Der Regler Typ 4u ist im drucklosen Zustand durch die Kraft der Sollwertfedern des Umkehrstücks geschlossen.

### **Sorgfaltspflicht des Betreibers**

Der Betreiber ist für den einwandfreien Betrieb sowie für die Einhaltung der Sicherheitsvorschriften verantwortlich. Der Betreiber ist verpflichtet, dem Bedienpersonal diese Einbau- und Bedienungsanleitung und die mitgeltenden Dokumente zur Verfügung zu stellen und das Bedienpersonal in der sachgerechten Bedienung zu unterweisen. Weiterhin muss der Betreiber sicherstellen, dass das Bedienpersonal oder Dritte nicht gefährdet werden.

Der Betreiber ist außerdem dafür verantwortlich, dass die in den technischen Daten definierten Grenzwerte für das Produkt nicht über- oder unterschritten werden. Das gilt auch für An- und Abfahrprozesse. An- und Abfahrprozesse sind Teil der Betreiberprozesse und als solche nicht Bestandteil der vorliegenden Einbau- und Bedienungsanleitungen. SAMSON kann zu diesen Prozessen keine Aussagen treffen, da die operativen Details (z. B. Differenzdrücke und Temperaturen) individuell unterschiedlich und nur dem Betreiber bekannt sind.

### **Sorgfaltspflicht des Bedienpersonals**

Das Bedienpersonal muss mit der vorliegenden Einbau- und Bedienungsanleitung und mit den mitgeltenden Dokumenten vertraut sein und sich an die darin aufgeführten Gefahrenhinweise, Warnhinweise und Hinweise halten. Darüber hinaus muss das Bedienpersonal mit den geltenden Vorschriften bezüglich Arbeitssicherheit und Unfallverhütung vertraut sein und diese einhalten.

### **Mitgeltende Normen und Richtlinien**

Die Regler erfüllen die Anforderungen der europäischen Druckgeräterichtlinie 2014/68/EU und der europäischen Maschinenrichtlinie 2006/42/EG und der Directive 2016 No. 1105 Pressure Equipment (Safety) Regulations 2016 und der Directive 2008 No. 1597 Supply of Machinery (Safety) Regulations 2008. Bei Reglern, die mit der CE-Kennzeichnung und/oder der UKCA-Kennzeichnung versehen sind, gibt die Konformitätserklärung Auskunft über das angewandte Konformitätsbewertungsverfahren. Die entsprechende Konformitätserklärung steht im Kap. „Zertifikate“ dieser EB zur Verfügung.

Die nichtelektrischen Reglerausführungen haben nach der Zündgefahrenbewertung, entsprechend der DIN EN ISO 80079-36 Absatz 5.2, auch bei selten auftretenden Betriebsstörun-

## Sicherheitshinweise und Schutzmaßnahmen

gen keine eigene potentielle Zündquelle und fallen somit nicht unter die Richtlinie 2014/34/EU.

➔ Für den Anschluss an den Potentialausgleich Absatz 6.4 der EN 60079-14, VDE 0165-1 beachten.

### Mitgeltende Dokumente

Folgende Dokumente gelten in Ergänzung zu dieser Einbau- und Bedienungsanleitung:

- Einbau- und Bedienungsanleitung für ...

z. B.	<b>Regelthermostate Typ 2231 und Typ 2232 Stabfühler Typ 2234 Luftfühler</b>	▶ EB 2231
z. B.	<b>Sicherheitstemperaturwächter (STW) Typ 2213</b>	▶ EB 2043
z. B.	<b>Sicherheitstemperaturbegrenzer (STB) mit Sicherheitsthermostat Typ 2212</b>	▶ EB 2046
z. B.	<b>Schmutzfänger Typ 2 N/NI</b>	▶ EB 1015
  
- Typenblatt für ...

z. B.	<b>Doppelanschluss Do2, Do2S, Handverstellung Hv, HvS für Tem- peratur-, Differenzdruck- und Volumenstromregler</b>	▶ T 2036
z. B.	<b>Typgeprüfte Sicherheitseinrichtungen Typ 1/..., 4/..., 9/...</b>	▶ T 2040
z. B.	<b>Sicherheitstemperaturwächter (STW) Typ 2213</b>	▶ T 2043
z. B.	<b>Sicherheitstemperaturbegrenzer (STB) mit Sicherheitsthermostat Typ 2212</b>	▶ T 2046
z. B.	<b>Schmutzfänger Typ 2 N/NI</b>	▶ T 1015
  
- Einbau- und Bedienungsanleitungen und Typenblätter für zusätzliche Einbauten (z. B. Absperrventile, Manometer usw.).



## 1.1 Hinweise zu möglichen schweren Personenschäden

### **GEFAHR**

#### **Berstgefahr des Druckgeräts!**

Regler und Rohrleitungen sind Druckgeräte. Unzulässige Druckbeaufschlagung oder unsachgemäße Öffnung des Druckgeräts kann zum Zerbersten von Regler-Bauteilen führen.

- Maximal zulässigen Druck für Regler und Anlage beachten.
- Falls erforderlich eine geeignete Überdrucksicherung im bauseitigen Anlagenteil vorsehen.
- Vor Arbeiten am Regler betroffene Anlagenteile und Regler drucklos setzen.
- Aus betroffenen Anlagenteilen und Regler Medium entleeren.
- Schutzausrüstung tragen.

## 1.2 Hinweise zu möglichen Personenschäden

### **WARNUNG**

#### **Verletzungsgefahr aufgrund fehlerhafter Bedienung, Verwendung oder Installation bedingt durch unlesbare Informationen am Regler!**

Im Laufe der Zeit können Einprägungen oder Aufprägungen am Regler, Aufkleber und Schilder verschmutzen oder auf andere Weise unkenntlich werden, sodass Gefahren nicht erkannt und notwendige Bedienungshinweise nicht befolgt werden können. Dadurch besteht Verletzungsgefahr.

- Alle relevanten Beschriftungen am Gerät in stets gut lesbarem Zustand halten.
- Beschädigte, fehlende oder fehlerhafte Schilder oder Aufkleber sofort erneuern.

#### **Gehörschäden und Taubheit durch hohen Schallpegel!**

Die Geräuschemissionen sind abhängig von der Ausführung des Ventils, der Ausstattung der Anlage sowie dem eingesetzten Medium.

- Bei Arbeiten in Ventilnähe Gehörschutz nach Vorgabe des Anlagenbetreibers verwenden.

### **⚠️ WARNUNG**

#### **Verletzungsgefahr durch unter Druck stehende Bauteile und austretendes Medium!**

Unsachgemäße Öffnung des Druckgeräts und den Anbauteilen kann zum Austritt von Medium führen.

- Regelthermostat nicht lösen, während das Ventil druckbeaufschlagt ist.
- Regler erst nach der Montage aller Bauteile in Betrieb nehmen.

#### **Verbrennungsgefahr durch heiße oder kalte Bauteile und Rohrleitungen!**

Je nach eingesetztem Medium können Reglerbauteile und Rohrleitungen sehr heiß oder sehr kalt werden und bei Berührung zu Verbrennungen führen.

- Bauteile und Rohrleitungen abkühlen lassen oder erwärmen.
- Schutzkleidung und Schutzhandschuhe tragen.

#### **Schädigung der Gesundheit im Zusammenhang mit der REACH-Verordnung!**

Falls ein SAMSON-Gerät einen Stoff enthält, der auf der Kandidatenliste besonders besorgniserregender Stoffe der REACH-Verordnung steht, kennzeichnet SAMSON diesen Sachverhalt im Lieferschein.

- Hinweise zur sicheren Verwendung des betroffenen Bauteils beachten, vgl. dazu  
▶ <https://www.samsongroup.com/de/ueber-samson/umwelt-soziales-unternehmensfuehrung/material-compliance/reach/>

#### **Verletzungsgefahr durch Mediumsreste im Regler!**

Bei Arbeiten am Regler können Mediumsreste austreten und abhängig von den Mediumseigenschaften zu Verletzungen (z. B. Verbrühungen, Verätzungen) führen.

- Wenn möglich, aus betroffenen Anlagenteilen und Regler Medium entleeren.
- Schutzkleidung, Schutzhandschuhe und Augenschutz tragen.

## 1.3 Hinweise zu möglichen Sachschäden

### ! HINWEIS

#### **Beschädigung des Reglers durch unsachgemäße Befestigung der Anschlagmittel!**

- Lasttragende Anschlagmittel nicht am Regelthermostatgehäuse befestigen, vgl. Abschnitt „Regler heben“ im Kap. „Lieferung und innerbetrieblicher Transport“.

#### **Beschädigung des Reglers durch ungeeignete Mediumseigenschaften!**

Der Regler ist für ein Medium mit bestimmten Eigenschaften ausgelegt.

- Nur Medium verwenden, das den Auslegungskriterien entspricht.

#### **Beschädigung des Reglers durch Verunreinigungen (z. B. Feststoffteilchen) in den Rohrleitungen!**

Die Reinigung der Rohrleitungen in der Anlage liegt in der Verantwortung des Anlagenbetreibers.

- Rohrleitungen vor Inbetriebnahme durchspülen.

#### **Beschädigung des Reglers durch ungeeignete Schmiermittel!**

Der Werkstoff des Reglers erfordert bestimmte Schmiermittel. Ungeeignete Schmiermittel können die Oberfläche angreifen und beschädigen.

- Nur von SAMSON zugelassene Schmiermittel verwenden.  
Im Zweifelsfall Rücksprache mit SAMSON halten.

#### **Beschädigung des Reglers und Leckagen durch zu hohe oder zu niedrige Anzugsmomente!**

Die Bauteile des Reglers müssen mit bestimmten Drehmomenten angezogen werden. Zu fest angezogene Bauteile unterliegen übermäßigem Verschleiß. Zu leicht angezogene Bauteile können Leckagen verursachen.

- Anzugsmomente einhalten, vgl. Abschnitt „Anzugsmomente“ im „Anhang“.

### **!** HINWEIS

#### **Beschädigung des Reglers durch ungeeignete Werkzeuge!**

Für Arbeiten am Regler werden bestimmte Werkzeuge benötigt.

- Nur von SAMSON zugelassene Werkzeuge verwenden.  
Im Zweifelsfall Rücksprache mit SAMSON halten.

#### **Verunreinigung des Mediums durch ungeeignete Schmiermittel und verunreinigte Werkzeuge und Bauteile!**

- Regler und verwendete Werkzeuge frei von Lösungsmitteln und Fetten halten.
- Sicherstellen, dass nur geeignete Schmiermittel verwendet werden.

#### **Beschädigung von Anlagenteilen durch Überdrücke aufgrund bauartbedingter Leckage des Reglers!**

- In der Anlage immer eine Sicherheitseinrichtung (z. B. Sicherheitsüberströmer oder Sicherheitsventil) vorsehen.

#### **Irreparable Beschädigung des Reglers durch Trennen der Reglerkomponenten!**

Der Regelthermostat ist eine untrennbare hydraulische Einheit, bestehend aus Regelthermostat, Verbindungsrohr und Temperaturfühler. Wenn diese Komponenten getrennt werden (z. B. Demontage der Kapillare), ist der Regler irreparabel beschädigt und kann seine Regelungsaufgabe nicht mehr erfüllen.

- Regler nicht in seine Komponenten zerlegen.
- Nur erlaubte Tätigkeiten am Regler durchführen.
- Zum Austausch von Ersatzteilen After Sales Service von SAMSON kontaktieren.

---

### **i** Info

*Für die von SAMSON zugelassenen Schmiermittel, Anzugsmomente und Werkzeuge hilft Ihnen der After Sales Service von SAMSON weiter.*

---

## 2 Kennzeichnungen am Gerät

Auf dem Gerät sind mehrere Typenschilder angebracht. Die abgebildeten Typenschilder entsprechen den aktuellen gültigen Typenschildern bei Drucklegung des vorliegenden

Dokuments. Die Typenschilder auf dem Gerät können von dieser Darstellung abweichen. Die Typenschilder kennzeichnen die einzelnen Reglerkomponenten, vgl. Kap. 2.1.

### 2.1 Typenschilder

**Typenschilder Ventil Typ 2111 und Typ 2422**

1 Erzeugnisnummer mit Index	8 Nenndruck	15 CE-Kennzeichnung
2 Materialnummer/Varianten ID	9 zul. Differenzdruck	16 Produktionsland
3 Typ	10 zul. Temperatur	17 ggf. EAC
4 Fertigungsnummer	11 Gehäusewerkstoff	18 ggf. UKCA
5 $K_{VS}$ -Wert/ $C_V$ -Wert	12 Seriennummer	19 Baujahr
6 -	13 -	20 Fertigungsmonat
7 Nennweite	14 Data Matrix Code	21 Kennnummer Zertifizierungsstelle

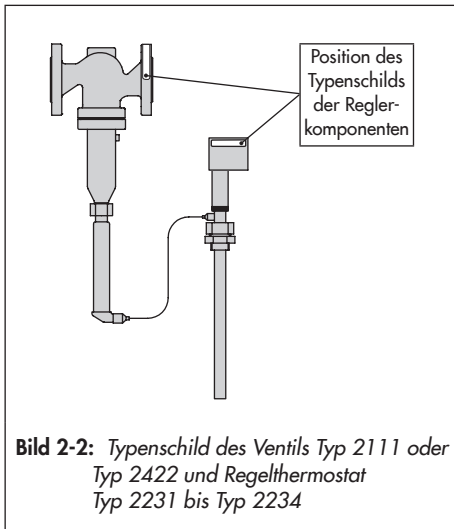
  

**Typenschilder Regelthermostat Typ 2231, Typ 2232 und Typ 2234**

1 Typ	3 Fertigungs-Nr.	6 -
2 Materialnummer/ Varianten ID	4 -	7 Ventilnennweite
5 DIN Geprüft	5 DIN Geprüft	8 TÜV- oder DIN-Nr.
		9 Sollwertbereich in °C
		10 Produktionsland
		11 ggf. UKCA
		12 Baujahr
		13 Fertigungsmonat
		14 CE-Kennzeichnung

**Bild 2-1:** Typenschild Ventil Typ 2111, Typ 2422 und Regelthermostat Typ 2231 bis Typ 2234

## 2.2 Position der Typenschilder



## 2.3 Werkstoffkennzeichnung

### 2.3.1 Ventil Typ 2111 und Typ 2422

Der Werkstoff kann unter „Gehäusewerkstoff“ (DIN/ANSI Pos. 11) abgelesen werden. Details zum Typenschild, vgl. Kap. 2.1.

### 2.3.2 Regelthermostat Typ 2231 bis Typ 2234

Der Werkstoff kann unter Angabe der Materialnummer bei SAMSON erfragt werden. Diese wird auf dem Typenschild unter „MNo.“ (Pos. 2) angegeben. Details zum Typenschild, vgl. Kap. 2.1.

### 3 Aufbau und Wirkungsweise

→ Vgl. Bild 3-1

**Typ 1/Typ 4:** Das Ventil schließt, wenn die Mediumtemperatur steigt und der eingestellte Sollwert überschritten wird.

**Typ 4u:** Das Ventil öffnet, wenn die Mediumtemperatur steigt und der eingestellte Sollwert überschritten wird.

Die Temperaturregler bestehen aus dem Ventil (1), dem Thermostaten (Temperaturfühler) (19) und dem Verbindungsrohr (11).

Das Ventil besteht im Wesentlichen aus dem Gehäuse mit Sitz (2), Kegel (3) und Kegelschance (5). Daran angebaut sind je nach Verwendungszweck die verschiedenen Thermostate.

Der Thermostat besteht aus dem Temperaturfühler (19), dem Sollwertsteller (12.2), dem Verbindungsrohr (11) und dem Arbeitskörper (8).

Die Temperaturregler arbeiten nach dem Prinzip der Flüssigkeitsausdehnung. Steigt z. B. die Temperatur am Temperaturfühler (19), so dehnt sich die in ihm enthaltene Ausdehnungsflüssigkeit aus und drückt über den Stellbalg (10) den Arbeitskörperstift (9) nach oben. Dabei schiebt der Stift die Kegelschance (5) mit dem Ventilkegel (3) auf den Ventilsitz zu, bis bei weiterem Temperaturanstieg am Fühler das Ventil schließt.

Der Temperaturregler **Typ 1** hat ein nicht entlastetes Ventil, beim **Typ 4** hingegen ist das Ventil durch einen Metallbalg (4.1) druckentlastet.

Dabei gelangt der Druck vor dem Ventil über die durchbohrte Kegelschance auf die Außen-

fläche, der Druck hinter dem Ventil auf die Innenfläche des Metallbalgbodens.

Die am Ventilkegel wirkenden Kräfte werden hierdurch aufgehoben und das Ventil voll druckentlastet. Druckschwankungen des Durchflussmediums haben somit keinen Einfluss auf die Stellung des Kegels.

Die umgekehrt arbeitenden Temperaturregler **Typ 4u** werden bei Anlagen verwendet, die gekühlt werden sollen. Sie arbeiten umgekehrt wie die Grundaufbauten. Wenn die Temperatur am Fühler steigt, öffnet das Ventil. Um dieses zu erreichen, ist bei Typ 4u dazu ein Umkehrstück zwischen Ventil und Arbeitskörper geschraubt.

Die Sollwerteinstellung erfolgt durch Verdrehen des Sollwertstellers (12.2) mittels Schlüssels (12.1). Dadurch bewegt eine Spindel den Kolben (18) nach oben oder unten. Die dabei entstehende Volumenänderung im Fühler (19) bewirkt, dass der Ventilkegel, dem eingestellten Sollwert entsprechend, seinen Ventilhub innerhalb eines höheren oder niedrigeren, vom Fühler erfassten, Temperaturbereichs durchläuft.

#### Ausführung mit Sicherheitsthermostat

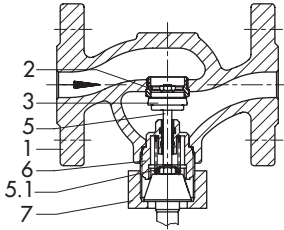
Wird an das Ventil oder den Regler ein Sicherheitsthermostat Typ 2212 oder Typ 2213 angebaut, so ergeben sich Ausführungen als Sicherheitstemperaturbegrenzer TR/STB oder Sicherheitstemperaturwächter TR/STW.

Einzelheiten in der Einbau- und Bedienungsanleitung

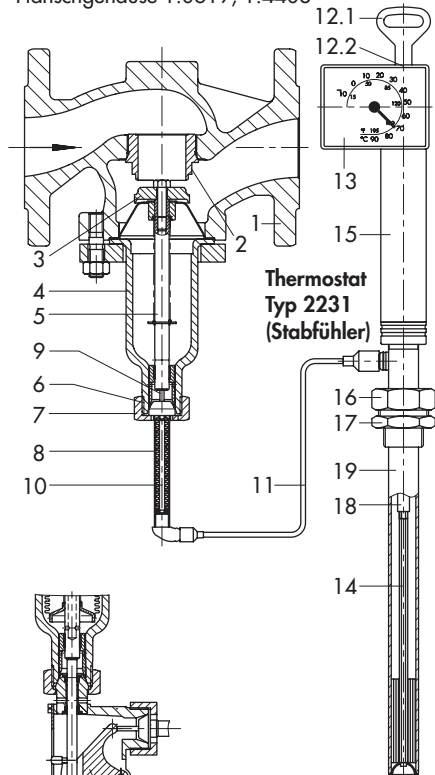
▶ EB 2046 (STB); ▶ EB 2043 (STW).

## Typ 1 mit Ventil Typ 2111

Flanschgehäuse EN-GJS-400-18-LT, EN-GJL-250

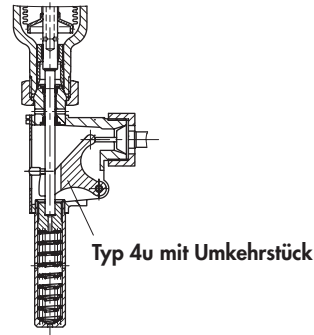
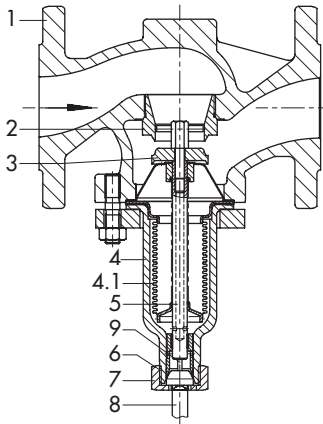


Flanschgehäuse 1.0619, 1.4408



## Typ 4/Typ 4u mit Ventil Typ 2422

Flanschgehäuse EN-GJL-250, EN-GJS-400-18-LT, 1.0619, 1.4408



- |                     |                                      |                                     |                              |
|---------------------|--------------------------------------|-------------------------------------|------------------------------|
| 1 Ventilgehäuse     | 5.1 Feder                            | 11 Verbindungsrohr                  | 15 Übertemperatursicherung   |
| 2 Sitz              | 6 Gewindeanschluss für Arbeitskörper | 12.1 Schlüssel zur Sollwertstellung | 16 Überwurfmutter            |
| 3 Kegel             | 7 Überwurfmutter                     | 12.2 Sollwertsteller                | 17 Doppelnippel              |
| 4 Unterteil         | 8 Arbeitskörper                      | 13 Sollwertskala                    | 18 Kolben                    |
| 4.1 Entlastungsbalg | 9 Arbeitskörperstift                 | 14 Spindel                          | 19 Thermostat mit Stabfühler |
| 5 Kegelstange       | 10 Stellbalg                         |                                     |                              |

**Bild 3-1:** Aufbau und Wirkungsweise, Reglerdarstellung



### 3.1 Zubehör

→ Vgl. Bild 3-2

#### Ausführung mit Doppelanschluss

Zur Erfassung einer weiteren Regelgröße kann der Temperaturregler mit einem Doppelanschluss für einen zusätzlichen Regelthermostaten ausgerüstet werden.

Einzelheiten in dem Typenblatt ► T 2036.

#### Ausführung mit Handverstellung

Zum manuellen Betätigen des Ventils. Die Handverstellung kann entweder direkt am Ventil oder dem Doppelanschluss, an Stelle eines Regelthermostaten, angebaut werden.

Einzelheiten in dem Typenblatt ► T 2036.

#### Verlängerungsstück

Ein Verlängerungsstück zwischen Ventil und Thermostat schützt den Arbeitskörper des Thermostaten vor zu hohen Temperaturen.

**Typ 1:** DN 15 bis 50 ab 220 °C; mit STB Typ 2212/STW Typ 2213: bei Ventilen aus Grau- oder Sphäroguss ab 150 °C.

**Typ 4:** DN 15 bis 100 ab 220 °C, bei DN 125 bis 250 ab 220 °C bereits am Ventil montiert, bis max. 350 °C.

#### Zwischenstück

Einbau zwischen Arbeitskörper und Ventil. Es schützt den Arbeitskörper vor Gesamtdrücken über 16 bar und trennt bei der Ausführung aus korrosionsfestem Stahl die Buntmetalle des Arbeitskörpers vom Medium im Ventil; außerdem verhindert es den Austritt von Medium bei Thermostatwechsel.

Bei Ausführung **A1** dichtet die mit Rundschnurringen versehene Spindel (2) den Arbeitskörper gegen das Durchflussmedium ab.

Ausführung **A2** ist mit einem Metallbalg als Dichtelement ausgerüstet.

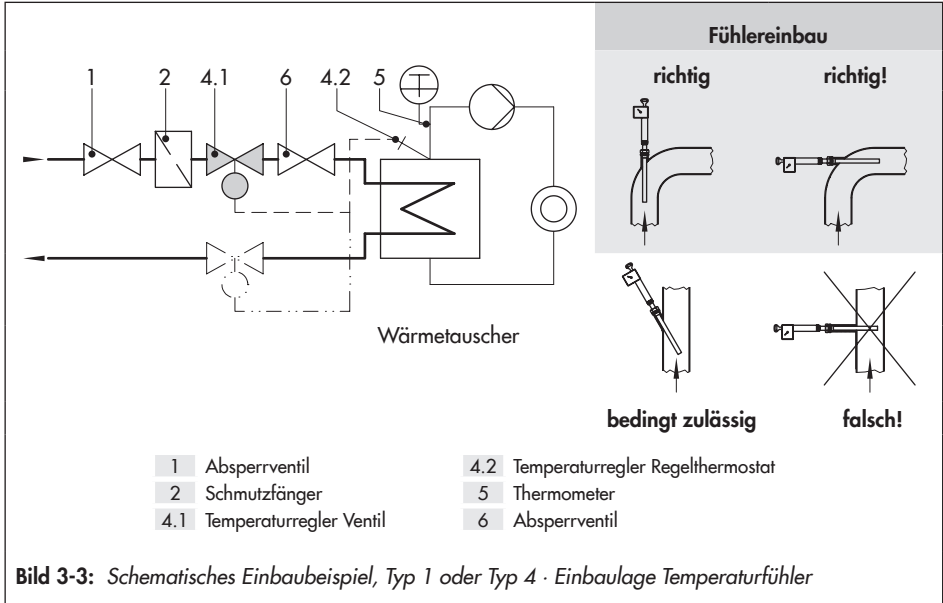
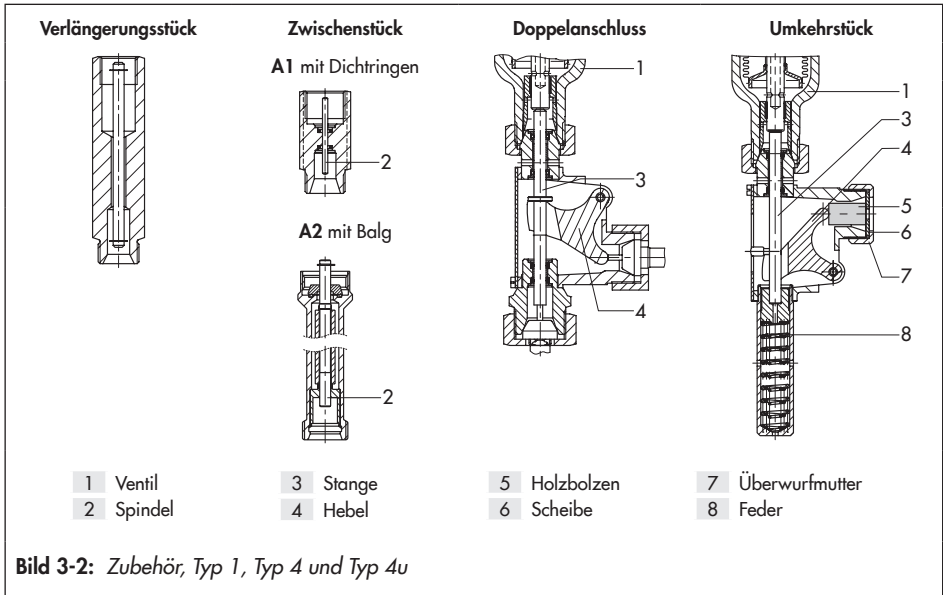
#### **i** Info

*Die Regler Typ 1, Typ 4 und Typ 4u sind keine Sicherheitsventile. Falls erforderlich muss eine geeignete Überdrucksicherung im Anlagenteil bauseitig vorhanden sein.*

**Tabelle 3-1:** Aufbau Typ 1 und Typ 4

Temperaturregler	Ventil	Thermostat
Typ 1	Typ 2111	Typ 2231 bis Typ 2234
Typ 4	Typ 2422	
Typ 4u	Typ 2422 mit Umkehrstück	

# Aufbau und Wirkungsweise



## 3.2 Zusätzliche Einbauten

→ Vgl. Bild 3-3

### Schmutzfänger

SAMSON empfiehlt, vor dem Ventilgehäuse einen SAMSON-Schmutzfänger (2) einzubauen. Ein Schmutzfänger verhindert, dass Feststoffanteile im Medium den Regler beschädigen.

- Schmutzfänger nicht als Filter einsetzen.
- Schmutzfänger (Maschenweite) dem Medium anpassen.

---

#### **i** Info

*Die vom Medium mitgeführten Fremdpartikel und Schmutz können die Funktion des Reglers beeinflussen. SAMSON empfiehlt, vor dem Temperaturregler deshalb einen Schmutzfänger (z. B. SAMSON Typ 2 NI) einzubauen, vgl. ► EB 1015.*

---

### Thermometer

Zur Beobachtung der in der Anlage herrschenden Temperaturen an passender Stelle jeweils ein Thermometer einbauen (3, 5).

### Bypass und Absperrventile

SAMSON empfiehlt, vor dem Schmutzfänger und hinter dem Regler je ein Absperrventil (1, 6) einzubauen und einen Bypass anzulegen. Durch einen Bypass muss bei Instandhaltungs- und Reparaturarbeiten am Regler nicht die gesamte Anlage außer Betrieb genommen werden.

### Isolierung

Zur Reduktion des Durchgangs von Wärmeenergie können Regler einisoliert werden. Hinweise im Kap. „Montage“ beachten.

### 3.3 Technische Daten

Die Typenschilder des Ventils und der Antriebe bieten Informationen zur jeweiligen Ausführung, vgl. Kap. „Kennzeichnungen am Gerät“.

#### **i** Info

Ausführliche Informationen stehen im Typenblatt ▶ T 2111, ▶ T 2121 und ▶ T 2123 zur Verfügung.

#### Regelmedium und Einsatzbereich

Die Temperaturregler haben die Aufgabe, die Temperatur auf einem vorgegebenen Sollwert konstant zu halten.

- Für **flüssige, gas- und dampfförmige Medien**
- Max. Temperatur **350 °C/175 °F**
- Sollwerte von **-10 bis +250 °C/15 bis 480 °F**
- Nennweiten von **DN 15 bis 150/NPS ½ bis 6**
- Nenndrücke von **PN 16 bis 40/Class 150 bis 300**

Die Regler Typ 1 und Typ 4 sind im drucklosen Zustand geöffnet. Das Ventil **schließt**, wenn die Temperatur **steigt**.

Der Regler Typ 4u ist im drucklosen Zustand geschlossen. Das Ventil **öffnet**, wenn die Temperatur **steigt**.

#### Konformität

Die Regler sind sowohl CE-, UKCA- als auch EAC-konform.

Typ 4 und Typ 4u		
Typ 1	–	
<b>CE</b>	<b>EAC</b>	<b>UKCA</b>

#### Leckage-Klasse

Der metallisch dichtende Regler hat die Leckage-Klasse I nach DIN EN 60534-4.

Der weich dichtende Regler hat die Leckage-Klasse IV nach DIN EN 60534-4.

#### Temperaturbereich

Je nach Konfiguration kann der Regler bis 350 °C/660 °F eingesetzt werden, vgl. Tabelle 3-2. Der Temperaturbereich nach unten wird durch das eingesetzte Zubehör und den Membranwerkstoff des Antriebs begrenzt, vgl. ▶ T 2121 und ▶ T 2123.

#### Geräuschemissionen

SAMSON kann keine allgemein gültige Aussage über die Geräusentwicklung treffen.

Die Geräuschemissionen sind abhängig von der Ausführung des Reglers, der Ausstattung der Anlage, dem eingesetzten Medium sowie den Betriebsbedingungen.

#### Maße und Gewichte

Tabelle 3-7 bis Tabelle 3-9 geben einen Überblick über die Maße und Gewichte. Die Längen und Höhen sind in den Maßbildern auf Seite 3-12 und 3-13 definiert.

**Tabelle 3-2: Technische Daten · Ventile · Alle Drücke in bar (Überdruck)**

Ventil Typ 2111 ohne Entlastung Ventil Typ 2422 · balgentlastet · membranlastet				
Nennweite		DN 15 bis 50/ NPS ½ bis 2	DN 65 bis 100/ NPS 2½ bis 4	DN 125 bis 150/ NPS 5 bis 6
Nenndruck		PN 16, 25, 40		
Zul. Temperatur des Ventils	ohne Entlastung	max. 350 °C · vgl. Druck-Temperatur-Dia- gramm in ► T 2010	-	
	balgentlastet	max. 350 °C · vgl. Druck-Temperatur-Diagramm in ► T 2010		
	membranlastet	-	max. 150 °C · vgl. Druck-Temperatur-Dia- gramm in ► T 2010	-
Leckage-Klasse nach DIN EN 60534-4	ohne Entlastung	≤0,05 % vom $K_{VS}$ -Wert	-	
	balgentlastet	metallisch dichtend: ≤0,05 % vom $K_{VS}$ -Wert		weich dichtend: ≤0,01 % vom $K_{VS}$ -Wert
	membranlastet	-	weich dichtend: ≤0,01 % vom $K_{VS}$ -Wert	-
Konformität		<b>CE · UK<sup>1)</sup> · EAC</b>		

<sup>1)</sup> nicht für Ventil Typ 2111

**Tabelle 3-3: Technische Daten · Regelthermostate · Alle Drücke als Überdruck in bar**

Regelthermostat Typ 2231 bis 2234	Größe 150
Sollwertbereiche	-10 bis +90 °C, 20 bis 120 °C oder 50 bis 150 °C bei Typ 2232 und Typ 2234 auch 100 bis 200 °C, 150 bis 250 °C
Zul. Umgebungstemperatur an der Sollwerteinstellung	-40 bis +80 °C
Zul. Temperatur am Fühler	100 K über dem eingestellten Sollwert
Zul. Druck Typ 2231 <sup>1)</sup> · Typ 2232 <sup>1) 2)</sup> am Fühler Typ 2234	ohne/mit Tauchhülse: PN 40 · Tauchhülse mit Flansch: PN 40 ohne Tauchhülse: PN 40 · mit Flansch: auf Anfrage
Verbindungsrohrlänge	5 m (Sonderausführung: 10 oder 15 m)

<sup>1)</sup> andere Nenndruckstufen für Tauchhülse/Flansch auf Anfrage

<sup>2)</sup> Bei Anwendungen mit größeren Tauchtiefen (bis max. 23,6"/990 mm von SAMSON) kann die Ausführung „Klemmbuchse“ zum Einsatz kommen. Bauseits gestellte Tauchhülsen mit abweichenden Tauchtiefen können ebenso eingesetzt werden. Bei diesen Ausführungen kann die Tauchtiefe des Fühlers, innerhalb der Tauchhülse, frei gewählt werden.

## Aufbau und Wirkungsweise

**Tabelle 3-4:**  $K_{VS}$ -,  $x_{FZ}$ -Werte und max. zul. Differenzdrücke  $\Delta p$

<b>Ventil Typ 2111 · nicht entlastet</b>												
Nennweite	DN	15	20	25	32	40	50					
$K_{VS}$ -Wert		4,0	6,3	8,0	16	20	32					
Max. zul. Differenzdruck $\Delta p$		25 bar <sup>1)</sup>	16 bar <sup>1)</sup>	14 bar	6 bar	6 bar <sup>2)</sup>	4 bar					
$K_{VS}$ -Wert, reduziert		0,1 · 0,4 · 1,0 · 2,5		0,1 · 0,4 1,0 · 4,0 <sup>1)</sup>		6,3 <sup>1)</sup>	8,0	16				
Max. zul. Differenzdruck $\Delta p$		25 bar			16	14	6					
<b>Ventil Typ 2422 · balgentlastet</b>												
Nennweite	DN	15	20	25	32	40	50	65	80	100	125	150
Ventilhub		10 mm						16 mm		22 mm		
$K_{VS}$ -Wert		4,0	6,3	8,0	16	20	32	50	80	125	190	280
Max. zul. Differenzdruck $\Delta p$		25 bar						20 bar		16 bar	12 bar	
$K_{VS}$ -Wert, reduziert		2,5 · 4,0 · 6,3		6,3	8,0	16	32	80		125		
Max. zul. Differenzdruck $\Delta p$		25 bar								20 bar		16 bar
$x_{FZ}$ -Wert		0,65	0,6	0,55		0,45	0,4		0,35			
<b>Ventil Typ 2422 · membranentlastet</b>												
Nennweite	DN	65			80			100				
Ventilhub		16 mm										
$K_{VS}$ -Wert		50			80			125				
Max. zul. Differenzdruck $\Delta p$		10 bar										
$x_{FZ}$ -Wert		0,4			0,35							

<sup>1)</sup> Bei EN-GJS-400-18-LT:  $\Delta p_{max.} = 14$  bar

<sup>2)</sup> In Verbindung mit STB Typ 2212: 4 bar

**Tabelle 3-5: Werkstoffe · Ventile · Werkstoff-Nr. nach DIN EN**

<b>Ventil Typ 2111 · nicht entlastet</b>				
<b>Nennweite</b>	<b>DN 40 und 50</b>	<b>DN 15 bis 50</b>		
Nenndruck	PN 16	PN 25	PN 40	
Ventilgehäuse	Grauguss EN-GJL-250	Sphäroguss EN-GJS-400-18-LT	Stahlguss 1.0619	korrosionsfester Stahlguss 1.4408
Sitz · Kegel	Cr-Stahl		CrMo-Stahl	CrNiMo-Stahl
Kegelstange · Feder	CrNi-Stahl			
Unterteil	Cr-Stahl			CrNi-Stahl
Gehäusedichtung	Grafit mit metallischem Träger			
Verlängerungsstück · Zwischenstück <sup>3)</sup>	Messing (für buntmetallfreie Ausführung: CrNi-Stahl)			CrNi-Stahl
<b>Ventil Typ 2422 · balgentlastet</b>				
<b>Nennweite</b>	<b>DN 15 bis 150</b>			
Nenndruck	PN 16	PN 16, 25	PN 16, 25, 40	
Ventilgehäuse	Grauguss EN-GJL-250	Sphäroguss EN-GJS-400-18-LT	Stahlguss 1.0619	korrosionsfester Stahlguss 1.4408
Sitz	CrMo-Stahl · Cr-Stahl <sup>4)</sup>			CrNiMo-Stahl
Kegel <sup>2)</sup> bis DN 100 <sup>1)</sup> DN 125 bis 250	CrNiMo-Stahl			CrNiMo-Stahl
Kegelstange	CrNiMo-Stahl, Kegel mit PTFE-Weichdichtung			
Kegelstange	CrNi-Stahl			
Feder	CrNi-Stahl			
Entlastungsbalg	CrNiMoTi-Stahl · DN 125: CrNiMo-Stahl			
Balggehäuse/Unterteil	Cr-Stahl			CrNi-Stahl
Gehäusedichtung	Grafit mit metallischem Träger			
Verlängerungsstück · Zwischenstück <sup>3)</sup>	Messing (für buntmetallfreie Ausführung: CrNi-Stahl)			CrNi-Stahl
<b>Ventil Typ 2422 · membranentlastet</b>				
<b>Nennweite</b>	<b>DN 65 bis 100</b>			
Nenndruck	PN 16		PN 25	
Ventilgehäuse	Grauguss EN-GJL-250		Sphäroguss EN-GJS-400-18-LT	
Sitz	CrNiMo-Stahl			
Kegel	Messing, Kegel mit EPDM-Weichdichtung			
Deckel	1.0619			
Druckentlastung	Membranteller CrNi-Stahl EPDM-Entlastungsmembran, max. 150 °C oder NBR-Membran, max. 80 °C			

<sup>1)</sup> Optional mit Weichdichtung bei Standard-K<sub>V5</sub>-Werten      <sup>3)</sup> Werkstoff des Zubehörs an das Hauptventil anpassen  
<sup>2)</sup> weich dichtender Kegel mit EPDM-Ring für Temperaturen bis 150 °C      <sup>4)</sup> Nur für DN 65 bis 100

**Tabelle 3-6:** Werkstoffe · Regelthermostate · Werkstoff-Nr. nach DIN EN

Regelthermostat Typ 2231, Typ 2232, Typ 2234			
Ausführung		Standardausführung	Sonderausführung
Arbeitskörper		Messing, vernickelt	
Fühler	Typ 2231	Bronze	–
	Typ 2232	Bronze	CrNiMoTi-Stahl
	Typ 2234	Kupfer	
Verbindungsrohr		Kupfer	Kupfer, kunststoffummantelt
Tauchhülse			
Gewindeanschluss G 1	Tauchrohr	Bronze · Stahl · Kupfer <sup>2)</sup>	
	Gewindenippel	Messing · Stahl	
Flanschanschluss <sup>1)</sup>	Tauchrohr	Stahl	
	Gewindenippel	Stahl	

<sup>1)</sup> Auf Anfrage

<sup>2)</sup> Nur PN 16

**Tabelle 3-7:** Maße und Gewichte · Ventil Typ 2111 · Maße in mm · Gewichte in kg

Ventil Typ 2111 (Typ 1)							
Nennweite	DN	15	20	25	32	40	50
Baulänge L		130	150	160	180	200	230
Gehäusewerkstoff EN-GJS-400-18-LT, EN-GJL-250							
Bauhöhe H		372			442		
Bauhöhe H1		82			152		
Gewicht ca. kg		4,6			11,5	10 <sup>2)</sup>	
Gehäusewerkstoff 1.0619 und 1.4408							
Bauhöhe H		515 · 655 <sup>1)</sup>					
Bauhöhe H1		225 · 365 <sup>1)</sup>					
Gewicht ca. kg		4,6	5,2	6,3	11,5	12,1	15,5

<sup>1)</sup> Mit Verlängerungsstück

<sup>2)</sup> Gehäuse PN 16; +15 % für PN 25/40



**Tabelle 3-8: Maße und Gewichte · Ventil Typ 2422 · Maße in mm · Gewichte in kg**

Ventil Typ 2422 (Typ 4 · Typ 4u) · balgentlastet													
Nennweite	DN	15	20	25	32	40	50	65	80	100	125	150	
Baulänge L		130	150	160	180	200	230	290	310	350	400	480	
Bauhöhe H	bis 220 °C (ohne Verlängerungsstück)	515 · 425 <sup>2)</sup>						590 · 500 <sup>2)</sup>		645 · 555 <sup>2)</sup>	750 · 660 <sup>2)</sup>	880 · 790 <sup>2)</sup>	
	bis 350 °C (mit Verlängerungsstück)	655 · 565 <sup>2)</sup>						730 · 640 <sup>2)</sup>		785 · 695 <sup>2)</sup>	890 · 800 <sup>2)</sup>	1020 · 930 <sup>2)</sup>	
Bauhöhe H1	bis 220 °C (ohne Verlängerungsstück)	225						300		355	460	590	
	bis 350 °C (mit Verlängerungsstück)	365						440		495	600	730	
Bauhöhe H2	Schmiedestahl	53	-	70	-	92	98	-					
	übrige Werkstoffe	55			72			100		120	145	175	
Gewicht <sup>1)</sup>	ca. kg	5	5,5	6,5	13	13,5	16	27	32	40	70	113	

Ventil Typ 2422 (Typ 4 · Typ 4u) · membranlastet					
Nennweite	DN	65		80	100
Baulänge L		290		310	350
Bauhöhe H		589 · 401 <sup>2)</sup>		590 · 402 <sup>2)</sup>	626 · 418 <sup>2)</sup>
Bauhöhe H1		201		202	218
Bauhöhe H2		98			118
Gewicht <sup>1)</sup>	ca. kg	30		37,5	45

<sup>1)</sup> Gehäuse PN 16; +15 % für PN 25/40 · Bei Typ 4 und Typ 4u ohne Verlängerungsstück

<sup>2)</sup> Nur für Typ 4u

**Tabelle 3-9: Maße und Gewichte · Regelthermostate · Maße in mm · Gewichte in kg**

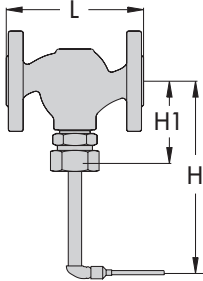
Regelthermostat	Typ	2231	2232	2234
Tauchtiefe T		290 <sup>1)</sup>	235 <sup>1)</sup>	460
Gewicht	ca. kg	3,2	4	3,7

<sup>1)</sup> Größere Tauchtiefen auf Anfrage

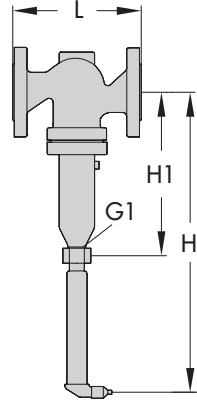
Maßbilder

Ventil Typ 2111 · Typ 1

Gehäusewerkstoff EN-GJS-400-18-LT, EN-GJL-250

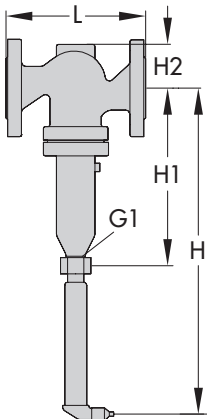


Gehäusewerkstoff 1.0619 und 1.4408



Ventil Typ 2422 · Typ 4

balgentlastet



membranentlastet

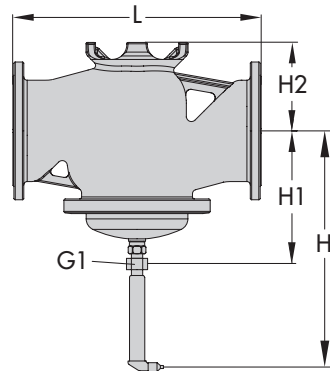
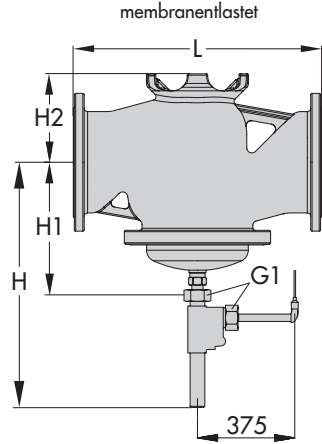
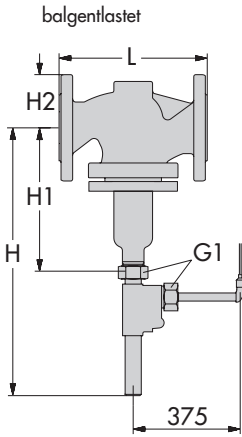


Bild 3-4: Abmessungen, Ventil Typ 2111 (Typ 1) und Typ 2422 (Typ 4)

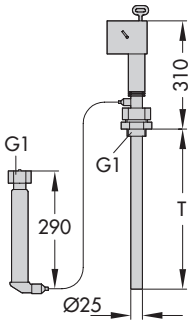
Maßbilder

Ventil Typ 2422 - Typ 4



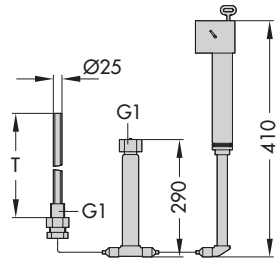
Regelthermostat Typ 2231 bis 2234 · Typ 1 · Typ 4 · Typ 4u

Typ 2231



mit integrierter SollwertEinstellung

Thermostat Typ 2232/Typ 2234



mit getrennter SollwertEinstellung

Bild 3-5: Abmessungen, Ventil Typ 2422 (Typ 4u) und Regelthermostat Typ 2231 bis 2234

## Maßbilder

### Typ 2234

#### Trägerelement und Abdeckhaube für Wandmontage

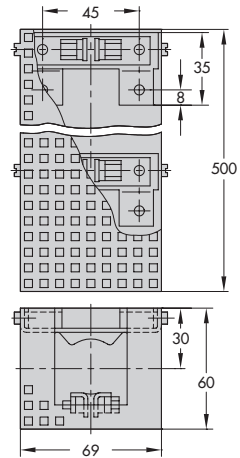
Zur Wandmontage von Sollwertsteller oder Fühler werden von SAMSON passende Halterungsschellen (vgl. Foto) angeboten. In der Abdeckhaube sind die Halterungsschellen für den Fühler integriert.

Zulässige Einbaulage des Fühlers: „Fühlerspitze nach unten“.

Halterungsschelle mit Konsole <sup>1)</sup>

für Sollwertsteller Sach-Nr.: 8395-0039

für Fühler Sach-Nr.: 8395-0037



<sup>1)</sup> Max. Anzugsmoment der Feststellschraube der Halterungsschelle (Fühler): 2,5 Nm

### Verlängerungsstück

Standardausführung

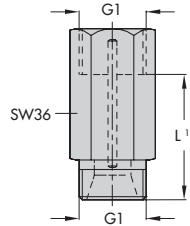
L = ca. 140 mm, ca. 0,5 kg

mit Balg (Sonderausführung)

L = ca. 180 mm, ca. 0,6 kg

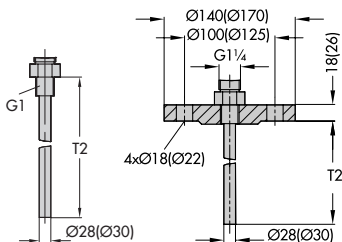
### Zwischenstück mit Dichtringen

L = ca. 55 mm, ca. 0,2 kg

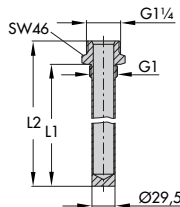


<sup>1)</sup> Bei Einsatz dieser Zubehörteile vergrößert sich H und H1 um das Maß L.

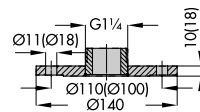
### Typ 2231/2232 · Tauchhülsen



### Typ 2231/2232 · Tauchhülse für brennbare Gase (PN 100)



### Typ 2234 · Flansch



Thermostat	2231	2232
Tauchtiefe T2	325	250

Thermostat	2231	2232
Länge L1	315	255
Länge L2	340	280

Flansch PN 6; 140 mm Außen-Ø  
Flansch PN 40/DN 32 (Maße in Klammern)

**Bild 3-6:** Abmessungen, Zubehörteile · Maße in mm

## 4 Lieferung und innerbetrieblicher Transport

Die in diesem Kapitel beschriebenen Arbeiten dürfen nur durch Fachpersonal durchgeführt werden, das der jeweiligen Aufgabe entsprechend qualifiziert ist.

### 4.1 Lieferung annehmen

Nach Erhalt der Ware folgende Schritte durchführen:

1. Lieferumfang kontrollieren. Angaben auf dem Typenschild des Ventils und Reglerthermostats mit Lieferschein abgleichen. Einzelheiten zum Typenschild, vgl. Kap. „Kennzeichnungen am Gerät“.
2. Lieferung auf Schäden durch Transport prüfen. Transportschäden an SAMSON und Transportunternehmen (vgl. Lieferschein) melden.
3. Gewicht und Abmaße der zu transportierenden und zu hebenden Einheiten ermitteln, um ggf. entsprechende Hebezeuge und Lastaufnahmemittel auszuwählen. Vgl. Transportdokumente und Kap. „Aufbau und Wirkungsweise“.

### 4.2 Regler auspacken

Der Regler wird in Einzelkomponenten (Ventil, Reglerthermostat und ggf. Zubehör) geliefert.

Vor dem Anheben und Einbauen des Ventils folgende Abläufe einhalten:

- ➔ Reglerbauteile erst unmittelbar vor dem Anheben zum Einbau in die Rohrleitung auspacken.
- ➔ Für den innerbetrieblichen Transport die Reglerbauteile auf der Palette oder im Transportbehälter lassen.
- ➔ Die Schutzkappen am Ein- und Ausgang des Ventils erst direkt vor dem Einbau in die Rohrleitung entfernen. Sie schützen das Ventil vor Beschädigungen durch eindringende Fremdkörper.
- ➔ Verpackung sachgemäß entsprechend den lokalen Vorschriften entsorgen. Dabei Verpackungsmaterialien nach Sorten trennen und dem Recycling zuführen.

## 4.3 Regler transportieren und heben

### **GEFAHR**

#### **Gefahr durch Herunterfallen schwebender Lasten!**

- Nicht unter schwebenden Lasten aufhalten.
- Transportwege absichern.

### **WARNUNG**

#### **Verletzungsgefahr durch falsches Heben ohne Hebezeuge!**

Beim Heben des Reglers ohne Hebezeuge kann es je nach Gewicht des Reglers und/oder Regelthermostats zu Verletzungen vor allem im Rumpfbereich kommen.

- Die am Installationsort gültigen Vorschriften zum Arbeitsschutz beachten.
- Richtwert beachten: 15 bis max. 55 kg pro Person je nach Alter, Geschlecht und körperlicher Konstitution
- Gewichte für Regler aus Kapitel „Aufbau und Wirkungsweise“ entnehmen.

### **WARNUNG**

#### **Verletzungsgefahr durch Kippen des Reglers!**

- Schwerpunkt des Reglers beachten.
- Regler gegen Umkippen und Verdrehen sichern.

### **WARNUNG**

#### **Umkippen der Hebezeuge und Beschädigung der Lastaufnahmeeinrichtungen durch Überschreiten der Hebekapazität!**

- Nur zugelassene Hebezeuge und Lastaufnahmeeinrichtungen verwenden, deren Hebekapazität mindestens dem Gewicht des Ventils entspricht, ggf. einschließlich des Regelthermostats und der Verpackung.
- Gewichte aus Kapitel „Aufbau und Wirkungsweise“ entnehmen.

### **Tipp**

Auf Anfrage stellt der After Sales Service eine umfassende Transport- und Hebeanweisung zur Verfügung.

## 4.3.1 Regler transportieren

Der Regler kann mithilfe von Hebezeugen wie z. B. einem Kran oder Gabelstapler transportiert werden.

- Regler für den Transport auf der Palette oder im Transportbehälter lassen.
- Transportbedingungen einhalten.

### **Transportbedingungen**

- Regler vor äußeren Einflüssen wie z. B. Stößen schützen.
- Korrosionsschutz (Lackierung, Oberflächenbeschichtung) nicht beschädigen. Beschädigungen sofort beseitigen.
- Regler vor Nässe und Schmutz schützen.

- Verrohrungen und eventuell vorhandene Anbaugeräte vor Beschädigungen schützen.
- Bei Reglern in der Normalausführung beträgt die zulässige Umgebungstemperatur  $-20$  bis  $+80$  °C.

### 4.3.2 Regler heben

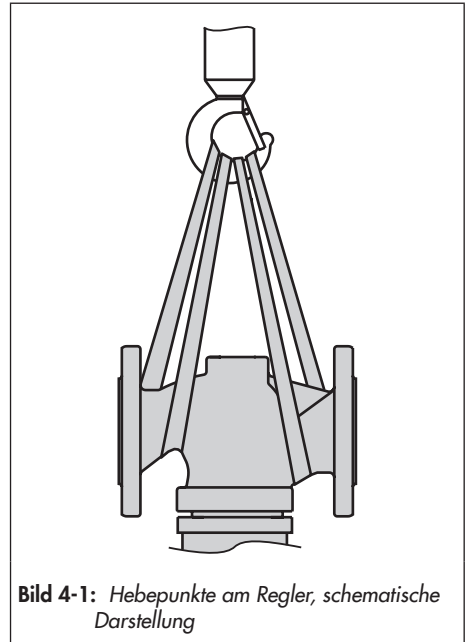
Für den Einbau in die Rohrleitung können größere Regler mithilfe von Hebezeugen wie z. B. einem Kran oder Gabelstapler angehoben werden.

#### Bedingungen für das Heben

- Als Tragmittel einen Haken mit Sicherheitsverschluss verwenden, damit die Anschlagmittel beim Heben und Transportieren nicht vom Haken rutschen können, vgl. Bild 4-1.
- Anschlagmittel gegen Verrutschen und Abrutschen sichern.
- Anschlagmittel so befestigen, dass sie nach dem Einbau in die Rohrleitung wieder entfernt werden können.
- Schwingen und Kippen des Reglers vermeiden.
- Bei Arbeitsunterbrechungen Last nicht über längeren Zeitraum am Hebezeug in der Luft schweben lassen.
- Sicherstellen, dass die Achse der Rohrleitung beim Heben stets horizontal und die Achse der Kegelstange stets vertikal liegt.

#### Heben

1. Je eine Hebeschlinge am Gehäuseflansch und am Tragmittel (z. B. Haken) des Krans oder Gabelstaplers anschlagen, vgl. Bild 4-1.
2. Regler vorsichtig anheben. Prüfen, ob Lastaufnahmeeinrichtungen halten.
3. Regler mit gleichmäßiger Geschwindigkeit zum Einbauort bewegen.
4. Regler in die Rohrleitung einbauen, vgl. Kap. „Montage“.
5. Nach Einbau in die Rohrleitung: Prüfen, ob die Flansche des Reglers fest verschraubt sind.
6. Hebeschlingen entfernen.



**Bild 4-1:** Hebepunkte am Regler, schematische Darstellung

### 4.4 Regler lagern

---

#### HINWEIS

#### **Beschädigungen am Regler durch unsachgemäße Lagerung!**

- Lagerbedingungen einhalten.
  - Längere Lagerung vermeiden.
  - Bei abweichenden Lagerbedingungen und längerer Lagerung Rücksprache mit SAMSON halten.
- 

#### Info

SAMSON empfiehlt, bei längerer Lagerung den Regler und die Lagerbedingungen regelmäßig zu prüfen.

---

#### Lagerbedingungen

- Regler vor äußeren Einflüssen wie z. B. Stößen schützen.
- In Lagerposition den Regler gegen Verutschen oder Umkippen sichern.
- Korrosionsschutz (Lackierung, Oberflächenbeschichtung) nicht beschädigen. Beschädigungen sofort beseitigen.
- Regler vor Nässe und Schmutz schützen und bei einer relativen Luftfeuchte von <75 % lagern. In feuchten Räumen Kondenswasserbildung verhindern, falls erforderlich Trockenmittel oder Heizung einsetzen.
- Sicherstellen, dass die umgebende Luft frei von Säuren oder anderen korrosiven und aggressiven Medien ist.

- Bei Reglern in der Normalausführung beträgt die zulässige Lagertemperatur -20 bis +65 °C.
- Keine Gegenstände auf den Regler legen.

#### **Besondere Lagerbedingungen für Elastomere**

Beispiel für Elastomere: Entlastungsmembran

- Um die Form zu erhalten und Rissbildung zu vermeiden, Elastomere nicht aufhängen oder knicken.
  - Elastomere getrennt von Schmiermitteln, Chemikalien, Lösungen und Brennstoffen lagern.
  - SAMSON empfiehlt für Elastomere eine Lagertemperatur von 15 °C.
- 

#### Tipp

Auf Anfrage stellt der After Sales Service eine umfassende Anweisung zur Lagerung zur Verfügung.

---



## 5 Montage

Die in diesem Kapitel beschriebenen Arbeiten dürfen nur durch Fachpersonal durchgeführt werden, das der jeweiligen Aufgabe entsprechend qualifiziert ist.

### 5.1 Einbaubedingungen

#### Bedienerebene

Die Bedienerebene für den Regler ist die frontale Ansicht auf alle Bedienelemente des Reglers inklusive den zusätzlichen Einbauten aus Perspektive des Bedienpersonals.

Der Anlagenbetreiber muss sicherstellen, dass das Bedienpersonal nach Einbau des Geräts alle notwendigen Arbeiten gefahrlos und leicht zugänglich von der Bedienerebene aus ausführen kann.

#### Rohrleitungsführung

Die Ein- und Auslauflängen sind abhängig von verschiedenen Variablen und Prozessbedingungen und verstehen sich als Empfehlung. Bei signifikanter Unterschreitung dieser von SAMSON empfohlenen Längen Rücksprache mit SAMSON halten.

Für eine einwandfreie Funktion des Reglers, folgende Bedingungen sicherstellen:

- Ein- und Auslauflängen beachten, vgl. Tabelle 5-1. Bei abweichenden Reglerbedingungen und Mediumszuständen Rücksprache mit SAMSON halten.
- Regler schwingungsarm und ohne mechanische Spannungen einbauen. Absätze „Einbaulage“ und „Abstützung und

Aufhängung“ in diesem Kapitel beachten.

- Bei kondensathaltigen Medien muss die Rohrleitung nach beiden Seiten hin mit leichtem Gefälle verlegt werden, damit das Kondensat abfließen kann. Führt die Leitung vor und hinter dem Regler senkrecht nach oben, so ist eine automatische Entwässerung vorzusehen.
- Regler so einbauen, dass ausreichend Platz zum Auswechseln von Regelthermostat und Ventil sowie für Instandhaltungsarbeiten vorhanden ist.

#### Einbaulage

Für eine einwandfreie Funktion des Reglers, folgende Bedingungen sicherstellen:

- Standard-Einbaulage, Regelthermostat nach unten in waagrecht verlaufende Rohrleitungen einbauen, vgl. Bild 5-1 und Bild 5-2.
- Durchflussrichtung entsprechend dem Pfeil auf dem Gehäuse beachten.
- Bei Abweichungen von dieser Einbaulage, Rücksprache mit SAMSON halten.

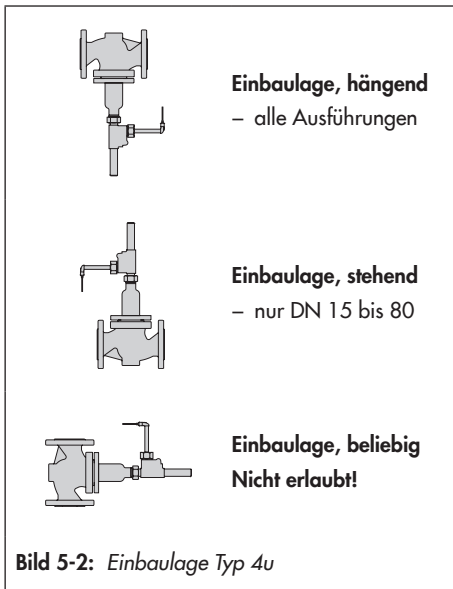
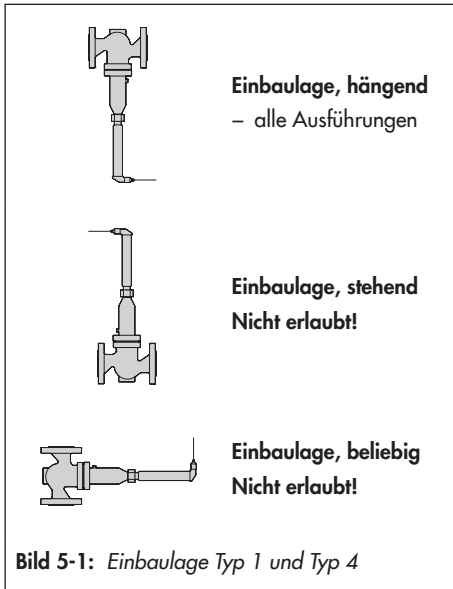
---

#### ! HINWEIS

#### **Beschädigungen durch Frost!**

*Bei der Regelung von gefrierenden Medien das Gerät vor Frost schützen. Ist der Regler in nicht frostfreien Räumen eingebaut, muss er bei Betriebsstillstand ausgebaut werden.*

---



## Abstützung und Aufhängung

### **i Info**

*Auswahl und Umsetzung einer geeigneten Abstützung oder Aufhängung des eingebauten Reglers sowie der Rohrleitung liegen in der Verantwortung des Anlagenbauers.*

Je nach Ausführung und Einbaulage des Reglers ist eine Abstützung oder Aufhängung des Ventils, des Regelthermostats und der Rohrleitung erforderlich.

### **! HINWEIS**

*Abstützungen nicht am Ventil oder Regelthermostat direkt anbringen.*

## Temperaturfühler

### **! HINWEIS**

#### **Kontaktkorrosion durch falsch gewählte Materialien der Anbauteile!**

*Beim Einbau des Fühlers oder der Tauchhülse nur gleichartige Werkstoffe miteinander kombinieren (z. B. nicht rostender Stahl/nicht rostender Stahl oder Kupfer/Kupfer)!*

### **! HINWEIS**

#### **Mediumsaustritt durch fehlende Abdichtung am Fühler!**

*Bei Einbau des Regelthermostats Typ 2232 mit Klemmbuchse ist zwingend eine Tauchhülse vorzusehen.*

Die Einbaulage des Temperaturfühlers, auch mit Tauchhülse, ist beliebig. Er muss mit sei-

ner gesamten Länge in das zu regelnde Medium eintauchen. Den Einbauort so auswählen, dass weder Überhitzung noch merkliche Totzeiten auftreten können.

### **i** Info

Wird der Fühler mit einer Tauchhülse eingesetzt, darf nur eine original SAMSON-Tauchhülse verwendet werden.

An der Einbaustelle einen ca. 40 mm langen Rohrstützen (Einschweißmuffe entsprechend der Fühler-Stopfbuchsverschraubung) mit Innengewinde einschweißen (gilt auch bei Einsatz mit einer Tauchhülse).

→ Stopfbuchsverschraubung des Fühlers eindichten.

### Einbau mit Tauchhülse

Bei Einsatz einer Tauchhülse ist eine Einschweißmuffe mit G 1 Innengewinde erforderlich.

1. Den Doppelnippel (17) bzw. die Tauchhülse (falls vorhanden) vom Fühler (19) lösen und in den eingeschweißten Stützen eindichten.
2. Den Sollwert an dem Sollwertsteller (12.2) mittels Schlüssels (12.1) auf den höchsten Wert einstellen.
3. Den Fühler mit Dichtring in den Doppelnippel oder in die Tauchhülse einsetzen und mit der Überwurfmutter (16) befestigen. Der Temperaturfühler (19) oder die Tauchhülse muss mit seiner gesamten Länge vom zu regelnden Medium umspült werden.

SAMSON empfiehlt, den freien Raum zwischen Fühler und Tauchhülse mit Öl bzw. bei waagrecht Einbau mit Fett oder einem anderen Wärmeübertragungsmittel zu füllen, um Verzögerungen bei der Wärmeübertragung zu vermeiden. Dabei die Wärmedehnung des Füllmittels beachten. Etwas Platz zur Ausdehnung lassen oder die Fühlermutter zum Druckausgleich nur locker anziehen.

Beim Temperaturregler mit Sicherheitstemperaturbegrenzer (TR/STB) den Fühler des Begrenzers in der Nähe des Reglerfühlers einbauen.

### Zeitverhalten der Regelthermostaten

Die Dynamik des Reglers wird im Wesentlichen vom Ansprechverhalten des Fühlers mit seiner charakteristischen Zeitkonstante geprägt, vgl. Tabelle 5-10.

**Tabelle 5-10:** Zeitkonstante der Thermostate von SAMSON bei Messungen in Wasser

Funktionsprinzip	Thermostat Typ ...	Zeitkonstante in s	
		ohne Tauchhülse	mit Tauchhülse
Flüssigkeitsausdehnung	2231	70	120
	2232	65	110
	2234	15	– <sup>1)</sup>
	2213	70	120
Adsorption	2212	– <sup>1)</sup>	40

<sup>1)</sup> Nicht zulässig

### Verbindungsrohr

Das Verbindungsrohr (11) sorgfältig ohne Knicke oder Verdrehungen verlegen. Die Umgebungstemperatur muss auf der gesamten Länge möglichst konstant sein.

### Info

Das Verbindungsrohr darf weder beschädigt sein oder gekürzt werden; die überschüssige Länge zu einem Ring aufrollen. Der kleinste Biegeradius beträgt 50 mm.

## 5.2 Montage vorbereiten

Der Zusammenbau von Ventil und Regelthermostat kann vor oder nach dem Einbau des Ventils in die Rohrleitung erfolgen. SAMSON empfiehlt das Ventil zuerst ohne Regelthermostat in die Rohrleitung einzubauen.

Vor der Montage folgende Bedingungen sicherstellen:

- Das Ventil ist sauber.
- Das Ventil, der Regelthermostat und alle Verrohrungen sind unbeschädigt.
- Vor dem Regler einen Schmutzfänger einbauen.
- Die Ventildaten auf dem Typenschild (Typ, Nennweite, Material, Nenndruck und Temperaturbereich) stimmen mit den Anlagenbedingungen überein (Nennweite und Nenndruck der Rohrleitung, Mediumtemperatur usw.). Einzelheiten zum Typenschild vgl. Kap. „Kennzeichnungen am Gerät“.
- Gewünschte oder erforderliche zusätzliche Einbauten (vgl. Kap. „Aufbau und Wirkungsweise“) sind installiert oder soweit vorbereitet, wie es vor der Montage des Ventils erforderlich ist.

Folgende vorbereitende Schritte durchführen:

- Für die Montage erforderliches Material und Werkzeug bereitlegen.
- Bei Dampfanwendungen die Leitungen trocknen. Feuchtigkeit beschädigt die Reglerinnenteile.
- Ggf. vorhandenes Thermometer auf fehlerfreie Funktion prüfen.

## 5.3 Einbau

Der SAMSON-Regler wird in Einzelkomponenten (Regelthermostat, Ventil und evtl. Zubehör) geliefert. Bei der Lieferung in Einzelkomponenten müssen diese zusammengebaut werden. Im Folgenden werden die Tätigkeiten aufgeführt, die für die Montage und vor der Inbetriebnahme des Reglers notwendig sind.

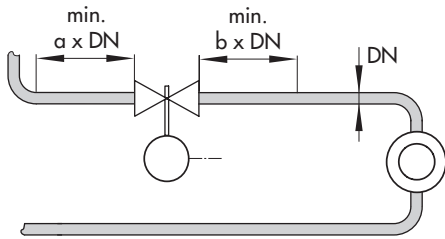
### **WARNUNG**

#### **Verletzungsgefahr durch falsches Heben ohne Hebezeuge!**

Beim Heben des Reglers ohne Hebezeuge kann es je nach Gewicht des Reglers und/oder Regelthermostats zu Verletzungen vor allem im Rumpfbereich kommen.

- Die am Installationsort gültigen Vorschriften zum Arbeitsschutz beachten.
- Richtwert beachten: 15 bis max. 55 kg pro Person je nach Alter, Geschlecht und körperlicher Konstitution
- Gewichte für Regler und Regelthermostat aus Kapitel „Aufbau und Wirkungsweise“ entnehmen.

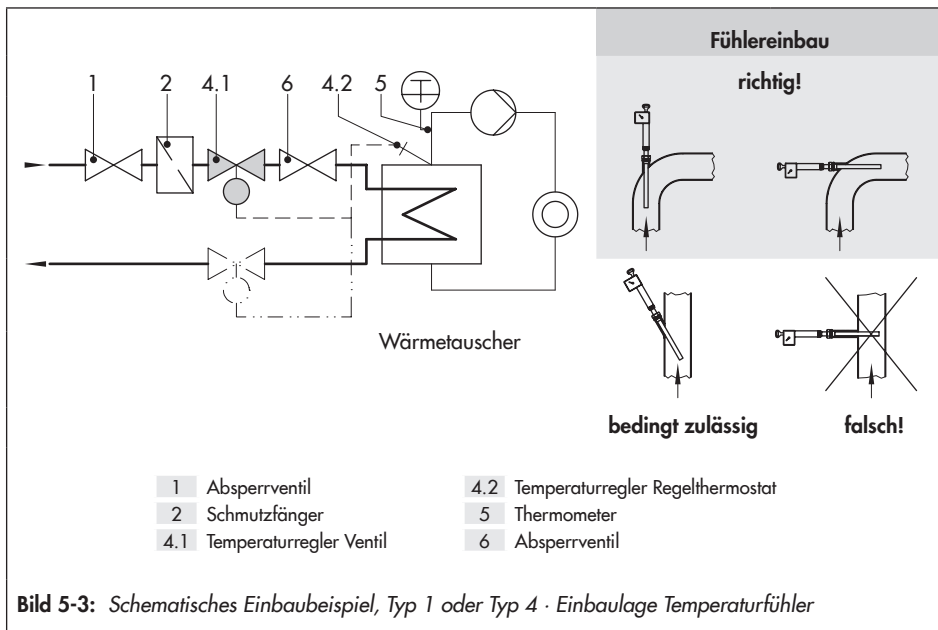
**Tabelle 5-1:** Ein- und Ausläuflängen



a Einläuflänge  
b Ausläuflänge

Mediumszustand	Ventilbedingungen	Einläuflänge a	Ausläuflänge b
gasförmig	$Ma \leq 0,3$	2	4
dampfförmig <sup>1)</sup>	$Ma \leq 0,3$	2	4
flüssig	Kavitationsfrei / $w < 3 \text{ m/s}$	2	4
	Schallkavitation / $w \leq 3 \text{ m/s}$	2	4

<sup>1)</sup> Kein Nassdampf



### **⚠ GEFAHR**

#### **Gefahr durch Herunterfallen schwebender Lasten!**

- Nicht unter schwebenden Lasten aufhalten.
- Transportwege absichern.

### **⚠ WARNUNG**

#### **Umkippen der Hebezeuge und Beschädigung der Lastaufnahmeeinrichtungen durch Überschreiten der Hebekapazität!**

- Nur zugelassene Hebezeuge und Lastaufnahmeeinrichtungen verwenden, deren Hebekapazität mindestens dem Gewicht des Ventils entspricht, ggf. einschließlich des Regelthermostats und der Verpackung.
- Gewichte aus Kapitel „Aufbau und Wirkungsweise“ entnehmen.

### **⚠ WARNUNG**

#### **Verletzungsgefahr durch Kippen des Reglers!**

- Schwerpunkt des Reglers beachten.
- Regler gegen Umkippen und Verdrehen sichern.

### **ⓘ HINWEIS**

#### **Beschädigung des Reglers durch ungeeignete Werkzeuge!**

- Nur von SAMSON zugelassene Werkzeuge verwenden, vgl. Abschnitt „Werkzeuge“ im „Anhang“.

### **ⓘ HINWEIS**

#### **Beschädigung des Reglers durch ungeeignete Schmiermittel!**

- Nur von SAMSON zugelassene Schmiermittel verwenden, vgl. Abschnitt „Schmiermittel“ im „Anhang“.

### **ⓘ HINWEIS**

#### **Beschädigung des Reglers durch zu hohe oder zu niedrige Anzugsmomente!**

- Die Bauteile des Reglers müssen mit bestimmten Drehmomenten angezogen werden. Zu fest angezogene Bauteile unterliegen übermäßigem Verschleiß. Zu leicht angezogene Bauteile können Leckagen verursachen.
- Anzugsmomente einhalten, vgl. Abschnitt „Anzugsmomente“ im „Anhang“.

## 5.4 Regler einbauen

### **i Info**

Temperaturregler **nicht** zwischen einem Druckminderer und dessen Steuerleitungsanschluss einbauen.

### 5.4.1 Ventil einbauen

Der Einbau des Reglers kann in der Nachdruckleitung (Rücklauf) oder in der Vordruckleitung (Vorlauf) der Anlage erfolgen, vgl. Einbaubeispiel Bild 5-3.

1. Absperrventile vor und nach dem Regler für die Dauer des Einbaus schließen.

2. Schutzkappen auf den Ventilöffnungen vor dem Einbau entfernen.
3. Ventil mit geeignetem Hebezeug an den Einbauort heben. Dabei die Durchflussrichtung des Ventils beachten. Ein Pfeil auf dem Ventil zeigt die Durchflussrichtung an.
4. Sicherstellen, dass die korrekten Flanschdichtungen verwendet werden.
5. Rohrleitung spannungsfrei mit dem Ventil verschrauben.

## 5.4.2 Regelthermostat einbauen

### **i** Info

Der Hinweis zum Einbau der Regelthermostaten in dieser Einbau- und Bedienungsanleitung ist nur ein Auszug aus ► EB 2231.

### **HINWEIS**

#### **Mediumsaustritt durch fehlende Abdichtung am Fühler!**

Bei Einbau des Regelthermostats Typ 2232 mit Klemmbuchse ist zwingend eine Tauchhülse vorzusehen.

1. Den Arbeitskörper des Regelthermostats mit der Überwurfmutter an das Ventil anschrauben.  
Ggf. den Sollwertsteller auf den höchsten Wert einstellen, damit der Arbeitskörperstift eingefahren ist.  
Anzugsmomente beachten, vgl. Abschnitt „Anzugsmomente“ im „Anhang“.

2. Ggf. die Tauchhülse montieren.  
Die Tauchhülse in die bauseits angebrachte Einschraubmuffe einbauen.  
Anzugsmomente beachten, vgl. Abschnitt „Anzugsmomente“ im „Anhang“.

## 5.4.3 Umkehrstück einbauen

→ Vgl. Bild 5-5

### **i** Info

Das Umkehrstück für den Typ 4u kann nur mit vollständig eingefahrener Stange am Ventil montiert werden.

Im Lieferzustand ist die Feder (8) des Umkehrstücks über den Hebel (4) durch einen Holzbolzen (5) mit Scheibe (6) und Überwurfmutter (7) vorgespannt.

### Vorgehensweise

1. Vorgespanntes Umkehrstück am Ventilturteil festschrauben.
2. Überwurfmutter (7) wegen der Vorspannung vorsichtig lösen und zusammen mit Holzbolzen (5) und Scheibe (6) vom Umkehrstück entfernen.
3. Sollwertsteller des Regelthermostats auf den höchsten Wert einstellen, damit der Arbeitskörperstift einfährt.
4. Arbeitskörper an das Umkehrstück anschrauben, wo vorher die Überwurfmutter (7) angeschraubt war.

### **i** Info

Holzbolzen und Scheibe zum Wiederverwenden aufbewahren!

Damit kann z. B. das Umkehrstück nach einer eventuell erforderlichen Demontage zum Montieren wieder vorgespannt werden.

## 5.5 Leitung reinigen

SAMSON empfiehlt vor der Inbetriebnahme eine zusätzliche Leitungsreinigung (Spülung) mit eingebautem Regler.

- Die lichte Maschenweite des vorgeschalteten Schmutzfängers beachten, damit ergibt sich die max. Partikelgröße. Schmutzfänger angepasst an das Medium einsetzen.
- Schmutzfänger nach jedem Spülvorgang auf Verschmutzungen kontrollieren und falls erforderlich reinigen.
- Zum Spülen die Anlage alle Verbraucher öffnen, um den maximalen Durchfluss gewährleisten zu können.

Sollte nach der Reinigung beim Regler eine Fehlfunktion vorliegen, die auf einer inneren Verschmutzung beruht, entsprechend Kap. „Störungen“ vorgehen.

## 5.6 Regler prüfen

### **⚠** GEFAHR

**Berstgefahr bei unsachgemäßem Öffnen von druckbeaufschlagten Geräten und Bauteilen!**

Regler und Rohrleitungen sind Druckgeräte, die bei falscher Handhabung bersten können. Geschossartig herumfliegende Bauteile, Bruchstücke und mit Druck freigesetztes Medium können schwere Verletzungen bis hin zum Tod verursachen.

Vor Arbeiten am Regler:

- Betroffene Anlagenteile und Regler drucklos setzen.
- Medium aus betroffenen Anlagenteilen und Ventil entleeren.

### **⚠** WARNUNG

**Verletzungsgefahr durch unter Druck stehende Bauteile und austretendes Medium!** Unsachgemäße Öffnung des Druckgeräts und den Anbauteilen kann zum Austritt von Medium führen.

- Regelthermostat nicht lösen, während das Ventil druckbeaufschlagt ist.
- Regler erst nach der Montage aller Bauteile in Betrieb nehmen.



**! WARNUNG****Gehörschäden und Taubheit durch hohe Schallpegel!**

Im Betrieb können je nach Anlagenbedingungen medienbedingte Geräuschentwicklungen auftreten (z. B. bei Kavitation).

→ Bei Arbeiten in Reglernähe Gehörschutz nach Vorgabe des Anlagenbetreibers verwenden.

**! WARNUNG****Verbrennungsgefahr durch heiße oder sehr kalte Bauteile und Rohrleitungen!**

Je nach eingesetztem Medium können Ventilauteile und Rohrleitungen sehr heiß oder sehr kalt werden und bei Berührung zu Verbrennungen führen.

→ Schutzkleidung und Schutzhandschuhe tragen.

Die Reglerbauteile werden von SAMSON funktionsfähig ausgeliefert. Um die Funktion des Reglers vor der Inbetriebnahme oder Wiederinbetriebnahme zu testen, folgende Prüfungen durchführen:

## 5.6.1 Dichtheit

Die Durchführung der Dichtheitsprüfung und die Auswahl des Prüfverfahrens liegt in der Verantwortung des Anlagenbetreibers. Die Dichtheitsprüfung muss den am Aufstellort gültigen nationalen und internationalen Normen und Vorschriften entsprechen!

**💡 Tipp**

Auf Anfrage unterstützt Sie der After Sales Service von SAMSON bei der Planung und Durchführung einer auf Ihre Anlage abgestimmten Dichtheitsprüfung.

1. Regler in die Rohrleitung einbauen, vgl. Kap. „Einbau“.
2. Erforderlichen Prüfdruck beaufschlagen.
3. Regler auf äußere Leckagen prüfen.
4. Rohrleitungsabschnitt und Regler wieder drucklos setzen.
5. Falls erforderlich, undichte Stellen nacharbeiten und anschließend die Dichtheitsprüfung wiederholen.

### 5.6.2 Druckprobe

#### **HINWEIS**

Beschädigung des Ventils durch schlagartige Drucksteigerung und daraus resultierende hohe Strömungsgeschwindigkeit!  
– Absperrentile langsam öffnen!

#### **i Info**

Die Durchführung der Druckprobe liegt in der Verantwortung des Anlagenbetreibers. Der After Sales Service von SAMSON unterstützt Sie bei der Planung und Durchführung einer auf Ihre Anlage abgestimmten Druckprobe.

#### **Druckprobe mit montiertem Regelthermostat**

Bei der Druckprobe folgende Bedingungen sicherstellen:

- Der 1,5-fache Nenndruck des Ventilgehäuses darf nicht überschritten werden.
- Die Tauchhülse bzw. der Fühler des Regelthermostats darf maximal mit dem angegebenen Nenndruck bzw. dem max. Betriebsdruck beaufschlagt werden, vgl. Tabelle 3.1 in dem Kap. „Aufbau und Wirkungsweise“.
- Das Ventil muss offen sein. Dazu den niedrigsten Temperatursollwert einstellen, damit der Regler nicht schließt.
- Sicherstellen, dass der Druck gleichzeitig vor und hinter dem Regler steigt, damit der Entlastungsbalg oder die Entlastungsmembrane nicht beschädigt wird.

#### **Druckprobe ohne montierten Regelthermostat**

Wenn keine Abdichtung erfolgt, tritt das Prüfmedium aus dem Regelthermostatanschluss am Ventil aus und es ist keine Druckprobe der Armatur möglich, vgl. Bild 5-4.

- Ventil nach außen durch eine Überwurfmutter (0250-1037) mit Dichtung (0340-1962) abdichten.



**Bild 5-4:** Mediumsaustritt ohne angebauten Regelthermostat

### 5.6.3 Befüllen der Anlage

Absperrventile bevorzugt von der Vordruckseite her langsam über mehrere Minuten öffnen, um die Anlage zu befüllen.

#### ! HINWEIS

#### **Beschädigung des Reglers durch Dampfschläge!**

Bei Flüssigkeiten, die bei Atmosphärendruck siedend, besteht die Gefahr von Dampfschlägen.

→ Anlage durch langsames Öffnen der Absperrventile, bevorzugt von der Nachdruckseite her, über mehrere Minuten befüllen.

## 5.7 Isolierung

Bei der Kälte- bzw. Wärmeisolierung empfiehlt SAMSON, zunächst die Anlage zu füllen und sorgfältig zu spülen. Der Regler darf dabei noch nicht isoliert sein.

#### ! HINWEIS

#### **Beschädigung des Reglers durch falsche Isolierung!**

→ Regler bei Mediumtemperaturen unter 0 °C/32 °F oder über 80 °C/175 °F nur bis zum Regelthermostatgehäuse einisolieren.

1. Anlage in Betrieb nehmen und den Sollwert einstellen, vgl. Kap. „Inbetriebnahme“.

2. Anschließend die Anlage wieder außer Betrieb nehmen.

Bei **Kühlanwendungen** den Regler erwärmen lassen, bis das Schwitzwasser getrocknet ist.

Bei **Heizanwendungen** den Regler abkühlen lassen.

3. Regler und mediumführende Rohre diffusionsdicht isolieren. Wenn die Kapillare des Regelthermostats durch die Isolierung hindurchgeführt wird, muss die Abdichtung besonders sorgfältig verarbeitet werden, da im Betrieb geringfügige Formänderungen möglich sind. Die Isolationsstärke ist abhängig von der Mediumtemperatur und den Umgebungsbedingungen. Ein typischer Wert ist 50 mm.

## 5.8 Anbau von Zubehörteilen

#### ! WARNUNG

#### **Verletzungsgefahr durch unter Druck stehende Bauteile und austretendes Medium!**

Unsachgemäße Öffnung des Druckgeräts und den Anbauteilen kann zum Austritt von Medium führen.

→ Regelthermostat nicht lösen, während das Ventil druckbeaufschlagt ist.

→ Regler erst nach der Montage aller Bauteile in Betrieb nehmen.

– Das **Verlängerungsstück** zwischen Ventil und Thermostat schützt den Arbeitskörper des Thermostaten vor zu hohen Temperaturen.

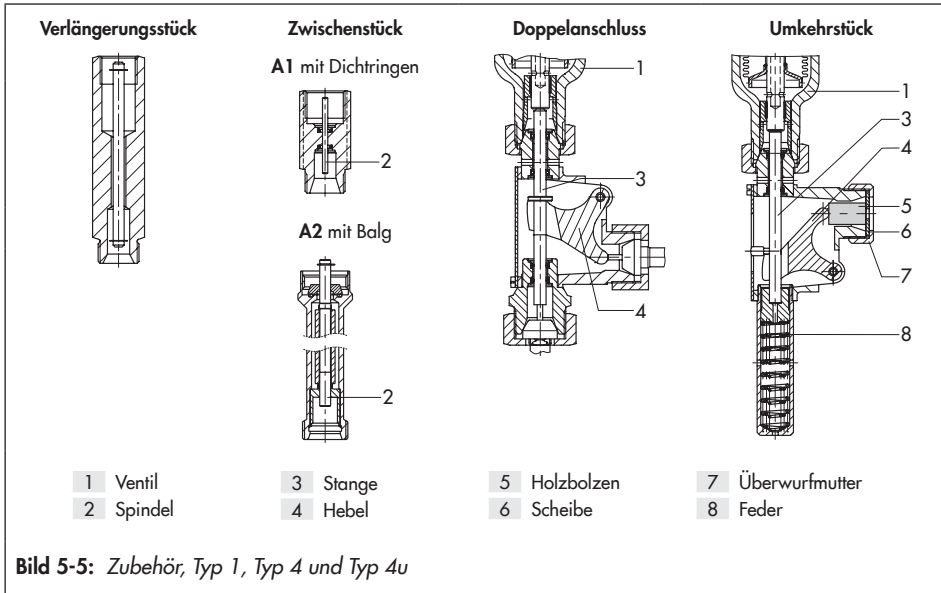
## Montage

- Das **Zwischenstück** zwischen Ventil und Thermostat schützt den Arbeitskörper des Thermostaten vor zu hohen Anlagendrücken und trennt bei der Ausführung aus korrosionsfestem Stahl die Buntmetalle des Arbeitskörpers vom Medium im Ventil.
- Der **Doppelanschluss** erlaubt den Anschluss eines weiteren Thermostaten oder der Handverstellung.

Ein Thermostatwechsel zum nachträglichen Einbau eines Verlängerungsstücks, Zwischenstücks oder Doppelanschlusses kann vor Ort vorgenommen werden.

### Vorgehensweise

1. Temperatursollwert auf den höchsten Wert einstellen, damit sich der Stift des Arbeitskörpers von der Kegelstange des Ventils löst.
2. Arbeitskörper abschrauben.
3. Verlängerungsstück, Zwischenstück oder Doppelanschluss auf das Ventilgehäuse schrauben, dann den Arbeitskörper wieder befestigen.



## 6 Inbetriebnahme

Die in diesem Kapitel beschriebenen Arbeiten dürfen nur durch Fachpersonal durchgeführt werden, das der jeweiligen Aufgabe entsprechend qualifiziert ist.

### **⚠️ WARNUNG**

#### **Verletzungsgefahr durch unter Druck stehende Bauteile und austretendes Medium!**

Unsachgemäße Öffnung des Druckgeräts und den Anbauteilen kann zum Austritt von Medium führen.

- Regelthermostat nicht lösen, während das Ventil druckbeaufschlagt ist.
- Regler erst nach der Montage aller Bauteile in Betrieb nehmen.

### **⚠️ WARNUNG**

#### **Verbrennungsgefahr durch heiße oder kalte Bauteile und Rohrleitung!**

Reglerbauteile und Rohrleitung können im Betrieb sehr heiß oder sehr kalt werden und bei Berührung zu Verbrennungen führen.

- Bauteile und Rohrleitungen abkühlen lassen oder erwärmen.
- Schutzkleidung und Schutzhandschuhe tragen.

### **⚠️ WARNUNG**

#### **Gehörschäden und Taubheit durch hohe Schallpegel!**

Im Betrieb können je nach Anlagenbedingungen medienbedingte Geräuschentwicklungen auftreten (z. B. bei Kavitation).

- Bei Arbeiten in Ventilnähe Gehörschutz nach Vorgabe des Anlagenbetreibers verwenden.

### **⚠️ HINWEIS**

#### **Mediumsaustritt durch fehlende Abdichtung am Fühler!**

Bei Einbau des Regelthermostats Typ 2232 mit Klemmbuchse ist zwingend eine Tauchhülse vorzusehen.

Vor der Inbetriebnahme/Wiederinbetriebnahme folgende Bedingungen sicherstellen:

- Regler ist vorschriftsmäßig in die Rohrleitung eingebaut, vgl. Kap. „Montage“.
- Dichtheit und Funktion sind mit positivem Ergebnis auf Fehlerlosigkeit geprüft, vgl. Abschnitt „Regler prüfen“ im Kap. „Montage“.
- Die herrschenden Bedingungen im betroffenen Anlagenteil entsprechen der Auslegung des Reglers, vgl. Abschnitt „Bestimmungsgemäße Verwendung“ im Kap. „Sicherheitshinweise und Schutzmaßnahmen“.

### 6.1 Inbetriebnahme und Wiederinbetriebnahme

1. Je nach Einsatzbereich den Regler vor Inbetriebnahme auf Umgebungstemperatur abkühlen oder aufwärmen.
2. Absperrventile in der Rohrleitung langsam öffnen. Langsames Öffnen verhindert, dass schlagartige Drucksteigerung und resultierende hohe Strömungsgeschwindigkeiten das Ventil beschädigen.
3. Regler auf korrekte Funktion prüfen.

### 6.2 Anfahren der Anlage bei gasförmigen und flüssigen Medien

#### Bei nicht siedendem Medium:

1. Absperrventile zuerst von der Vordruckseite her **langsam** über mehrere Minuten langsam öffnen und mit dem Medium befüllen. Dann alle Ventile auf der Verbraucherseite (nach dem Regler) öffnen.
2. Die Anlage langsam mit dem Medium befüllen. Druckstöße vermeiden.
3. Sicherstellen, dass der Druck gleichzeitig vor und hinter dem Regler steigt, damit der Entlastungsbalg bzw. die Entlastungsmembran nicht beschädigt wird.
4. Den eingestellten Temperatursollwert am Thermometer, das in der Nähe des Temperaturfühlers eingebaut ist, kontrollieren.

### 6.3 Anfahren der Anlage bei dampfförmigen Medien

#### Bei siedendem Medium:

- Dampfleitung zur Vermeidung von Wassersschlägen vollständig entwässern und trocknen.
1. Absperrventile von der Nachdruckseite her **langsam** über mehrere Minuten langsam öffnen, um Dampfschläge zu vermeiden. Dann alle Ventile auf der Vordruckseite (vor dem Regler) öffnen.
  2. Dampf langsam in die Anlage einleiten, sodass sich Leitungen und Armaturen gleichmäßig aufwärmen und keine zu großen Strömungsgeschwindigkeiten entstehen.
  3. Bevor die volle Leistung erreicht wird, Anfahr-Kondensat ableiten.
  4. Die in der Anlage befindliche Luft möglichst schnell abführen.
  5. Sicherstellen, dass der Druck gleichzeitig vor und hinter dem Regler steigt, damit der Entlastungsbalg nicht beschädigt wird.
  6. Druckstöße vermeiden.
  7. Den eingestellten Temperatursollwert am Thermometer, das in der Nähe des Temperaturfühlers eingebaut ist, kontrollieren.

## 7 Betrieb

Sobald die Tätigkeiten zur Inbetriebnahme/Wiederinbetriebnahme abgeschlossen sind, ist der Regler betriebsbereit, vgl. Kap. „Inbetriebnahme“.

### ⚠ WARNUNG

#### **Verbrennungsgefahr durch heiße oder kalte Bauteile und Rohrleitung!**

Reglerbauteile und Rohrleitung können im Betrieb sehr heiß oder sehr kalt werden und bei Berührung zu Verbrennungen führen.

- Bauteile und Rohrleitungen abkühlen lassen oder erwärmen.
- Schutzkleidung und Schutzhandschuhe tragen.

### ⚠ WARNUNG

#### **Verletzungsgefahr durch unter Druck stehende Bauteile und austretendes Medium!**

Unsachgemäße Öffnung des Druckgeräts und den Anbauteilen kann zum Austritt von Medium führen.

- Regelthermostat nicht lösen, während das Ventil druckbeaufschlagt ist.
- Regler erst nach der Montage aller Bauteile in Betrieb nehmen.

### ⚠ WARNUNG

#### **Gehörschäden und Taubheit durch hohe Schallpegel!**

Im Betrieb können je nach Anlagenbedingungen medienbedingte Geräuscentwicklungen auftreten (z. B. bei Kavitation).

- Bei Arbeiten in Ventilnähe Gehörschutz nach Vorgabe des Anlagenbetreibers verwenden.

## 7.1 Temperatursollwert einstellen

Einstellen des gewünschten Sollwerts durch Drehen des Sollwertstellers mittels Schlüssel (12.1) von Hand.

1. Erst Handabsperrentil hinter dem Ventil, dann Absperrentil vor dem Ventil langsam öffnen.
2. Sollwert mittels des Sollwertstellers (12.2) an der Sollwertskala (13) einstellen.

### Sollwertsteller

- Langsames Drehen des Schlüssels (12.1) im Uhrzeigersinn (↻): Temperatursollwert wird größer.
- Langsames Drehen des Schlüssels (12.1.) entgegen Uhrzeigersinn (↺): Temperatursollwert wird kleiner.
- 3. Kontrolle des eingestellten Sollwerts durch das bauseits eingebaute Thermometer (4).

**i Info**

Eine höhere Temperatur kann in beliebigen Stufen eingestellt werden, eine niedrigere Temperatur sollte hingegen nur in Stufen von 10 bis 20 °C eingestellt werden. Dabei jedes Mal warten, bis sich das Medium entsprechend abgekühlt hat; das eingebaute Kontrollthermometer beobachten.

## 7.2 Korrektur der Sollwertskala

Die Kombinationen von Temperaturreglern und Thermostaten mit unterschiedlichem Proportionalverhalten sind vielfältig. Daraus resultiert, dass die auf der Skala eingestellte Temperatur in der Praxis oft von der tatsächlichen Temperatur abweicht (gemessen mit einem Vergleichsthermometer).

Eine Korrektur kann mit Verdrehen des Skalengehäuses vorgenommen werden:

1. Die mit „Korrektur“ gekennzeichnete Schraube auf der Rückseite des Skalengehäuses lösen.
2. Das komplette Skalengehäuse so lange drehen, bis die Sollwertanzeige mit der Temperatur am Vergleichsthermometer übereinstimmt.

Ansicht von vorn, Skalengehäuse oben. Eine Drehung um 360° entspricht einer Sollwertänderung von ca. 1,5 °C.

## 7.3 Übertemperatursicherheit des Thermostaten

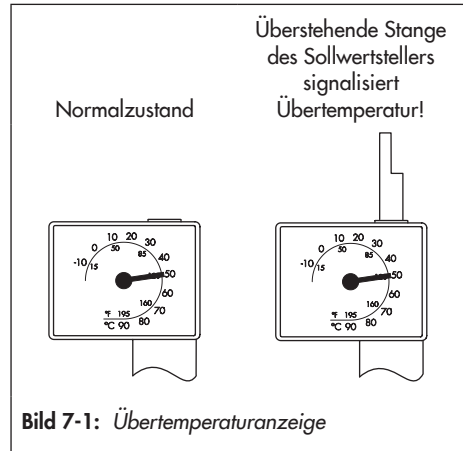


Bild 7-1: Übertemperaturanzeige

Schließt das Ventil aufgrund von Schmutzpartikeln zwischen Sitz und Kegel oder bei defektem Balg nicht, wird die eingestellte Temperatur überschritten. Daraufhin spricht die Übertemperatursicherung an. Die überstehende Stange des Sollwertstellers signalisiert die Übertemperatur am Fühler und somit den Defekt, vgl. Bild 7-1.

Der Regler muss zur Wartung oder Reparatur.



## 8 Störungen

### 8.1 Fehler erkennen und beheben

Fehlfunktion	Mögliche Ursache	Behebung
<b>Temperaturregler zum Heizen · Typ 1 und Typ 4</b>		
Temperatursollwert am Fühler wird überschritten	Fremdkörper blockiert den Kegel	<ul style="list-style-type: none"> <li>→ Fremdkörper entfernen.</li> <li>→ Beschädigte Teile austauschen.</li> <li>→ Kontakt mit dem After Sales Service von SAMSON aufnehmen.</li> </ul>
	Sitz und Kegel verschlissen bzw. undicht	<ul style="list-style-type: none"> <li>→ Beschädigter Sitz und Kegel austauschen.</li> <li>→ Kontakt mit dem After Sales Service von SAMSON aufnehmen.</li> </ul>
	Regelthermostat defekt	→ Regelthermostat austauschen.
	Überstehende Stange des Sollwertstellers durch Übertemperatur am Fühler	<ul style="list-style-type: none"> <li>→ Regler muss zur Wartung oder Reparatur.</li> <li>→ Kontakt mit dem After Sales Service von SAMSON aufnehmen.</li> </ul>
	Regler bzw. $K_{VS}$ -/ $C_V$ -Wert zu groß	<ul style="list-style-type: none"> <li>→ Auslegung überprüfen.</li> <li>→ Evtl. <math>K_{VS}</math>-/<math>C_V</math>-Wert ändern oder passenden Regler einbauen.</li> <li>→ Kontakt mit dem After Sales Service von SAMSON aufnehmen.</li> </ul>
	Fühler falsch eingebaut	<ul style="list-style-type: none"> <li>→ Temperaturfühler mit der gesamten Tauchtiefe in das Medium eintauchen.</li> <li>→ Einbauort mit Totzone oder Wärmestau vermeiden.</li> </ul>
	Fühler ist an der falschen Stelle eingebaut	→ Einbauposition ändern.
Temperatur schwingt	Regler bzw. $K_{VS}$ -/ $C_V$ -Wert zu groß	<ul style="list-style-type: none"> <li>→ Auslegung überprüfen.</li> <li>→ Evtl. <math>K_{VS}</math>-/<math>C_V</math>-Wert ändern oder passenden Regler einbauen.</li> <li>→ Kontakt mit dem After Sales Service von SAMSON aufnehmen.</li> </ul>
	Fühler falsch eingebaut	<ul style="list-style-type: none"> <li>→ Temperaturfühler mit der gesamten Tauchtiefe in das Medium eintauchen.</li> <li>→ Einbauort mit Totzone oder Wärmestau vermeiden.</li> </ul>
	Fühler ist an der falschen Stelle eingebaut	→ Einbauposition ändern.
Ruckartiges Regelverhalten	Erhöhte Reibung, z. B. durch Fremdkörper im Sitz-/Kegelbereich	<ul style="list-style-type: none"> <li>→ Fremdkörper entfernen.</li> <li>→ Beschädigte Teile austauschen.</li> <li>→ Kontakt mit dem After Sales Service von SAMSON aufnehmen.</li> </ul>

## Störungen

Fehlfunktion	Mögliche Ursache	Behebung
<b>Temperaturregler zum Heizen · Typ 1 und Typ 4</b>		
Temperatursollwert am Fühler wird unterschritten	Regler entgegen der Strömungsrichtung eingebaut	→ Regler so einbauen, dass Strömungsrichtung dem Gehäusepfeil entspricht.
	Sicherheitseinrichtung wie z. B. Sicherheitstemperaturbegrenzer hat ausgelöst	→ Anlage überprüfen und ggf. Sicherheitseinrichtung wieder entriegeln.
	Regler bzw. $K_{VS}$ -/ $C_V$ -Wert zu klein	→ Auslegung überprüfen. → Evtl. $K_{VS}$ -/ $C_V$ -Wert ändern oder passenden Regler einbauen. → Kontakt mit dem After Sales Service von SAMSON aufnehmen.
	Es steht nicht genügend Heizenergie zur Verfügung.	→ Energiebilanz erstellen.
	Fremdkörper blockiert den Kegel	→ Fremdkörper entfernen. → Beschädigte Teile austauschen. → Kontakt mit dem After Sales Service von SAMSON aufnehmen.
	Fühler falsch eingebaut	→ Temperaturfühler mit der gesamten Tauchtiefe in das Medium eintauchen. → Einbauort mit Totzone oder Wärmestau vermeiden.
	Fühler ist an der falschen Stelle eingebaut	→ Einbauposition ändern.
	Schmutzfänger ist verstopft	→ Schmutzfänger reinigen.
Träges Regelverhalten	Zeitkonstante ist für den Regelkreis zu groß	→ Tauchhülse mit Leitpaste füllen oder Tauchhülse entfernen. → Kontakt mit dem After Sales Service von SAMSON aufnehmen.
	Fühler falsch eingebaut	→ Temperaturfühler mit der gesamten Tauchtiefe in das Medium eintauchen. → Einbauort mit Totzone oder Wärmestau vermeiden.
Starke Geräuschentwicklung	Hohe Strömungsgeschwindigkeit, Kavitation	→ Auslegung überprüfen. → Evtl. größer dimensionierten Regler einbauen.
Undichtigkeit zwischen Regelthermostat und Ventil	Überwurfmutter nicht korrekt angezogen	→ Anzugsmoment überprüfen, vgl. Abschnitt „Anzugsmomente“ im „Anhang“.

Fehlfunktion	Mögliche Ursache	Behebung
<b>Temperaturregler zum Kühlen · Typ 4u</b>		
Temperatursollwert am Fühler wird unterschritten	Fremdkörper blockiert den Kegel	<ul style="list-style-type: none"> <li>→ Fremdkörper entfernen.</li> <li>→ Beschädigte Teile austauschen.</li> <li>→ Kontakt mit dem After Sales Service von SAMSON aufnehmen.</li> </ul>
	Sitz und Kegel verschlissen bzw. undicht	<ul style="list-style-type: none"> <li>→ Beschädigter Sitz und Kegel austauschen.</li> <li>→ Kontakt mit dem After Sales Service von SAMSON aufnehmen.</li> </ul>
	Regelthermostat defekt	→ Regelthermostat austauschen.
	Regler bzw. $K_{VS}/C_V$ -Wert zu groß	<ul style="list-style-type: none"> <li>→ Auslegung überprüfen.</li> <li>→ Evtl. <math>K_{VS}/C_V</math>-Wert ändern oder passenden Regler einbauen.</li> <li>→ Kontakt mit dem After Sales Service von SAMSON aufnehmen.</li> </ul>
	Fühler falsch eingebaut	<ul style="list-style-type: none"> <li>→ Temperaturfühler mit der gesamten Tauchtiefe in das Medium eintauchen.</li> <li>→ Einbauort mit Totzone oder Wärmestau vermeiden.</li> </ul>
	Fühler ist an der falschen Stelle eingebaut	→ Einbauposition ändern.
Temperatur schwingt	Regler bzw. $K_{VS}/C_V$ -Wert zu groß	<ul style="list-style-type: none"> <li>→ Auslegung überprüfen.</li> <li>→ Evtl. <math>K_{VS}/C_V</math>-Wert ändern oder passenden Regler einbauen.</li> <li>→ Kontakt mit dem After Sales Service von SAMSON aufnehmen.</li> </ul>
	Fühler falsch eingebaut	<ul style="list-style-type: none"> <li>→ Temperaturfühler mit der gesamten Tauchtiefe in das Medium eintauchen.</li> <li>→ Einbauort mit Totzone oder Wärmestau vermeiden.</li> </ul>
	Fühler ist an der falschen Stelle eingebaut	→ Einbauposition ändern.
Träges Regelverhalten	Zeitkonstante ist für den Regelkreis zu groß	<ul style="list-style-type: none"> <li>→ Tauchhülse mit Leitpaste füllen oder Tauchhülse entfernen.</li> <li>→ Kontakt mit dem After Sales Service von SAMSON aufnehmen.</li> </ul>
	Fühler falsch eingebaut	<ul style="list-style-type: none"> <li>→ Temperaturfühler mit der gesamten Tauchtiefe in das Medium eintauchen.</li> <li>→ Einbauort mit Totzone oder Wärmestau vermeiden.</li> </ul>

## Störungen

Fehlfunktion	Mögliche Ursache	Behebung
<b>Temperaturregler zum Kühlen · Typ 4u</b>		
Temperatursollwert am Fühler wird überschritten	Regler entgegen der Strömungsrichtung eingebaut	→ Regler so einbauen, dass Strömungsrichtung dem Gehäusepfeil entspricht.
	Sicherheitseinrichtung wie z. B. Sicherheitstemperaturbegrenzer hat ausgelöst	→ Anlage überprüfen und ggf. Sicherheitseinrichtung wieder entriegeln.
	Regler bzw. $K_{VS}$ -/ $C_V$ -Wert zu klein	→ Auslegung überprüfen. → Evtl. $K_{VS}$ -/ $C_V$ -Wert ändern oder passenden Regler einbauen. → Kontakt mit dem After Sales Service von SAMSON aufnehmen.
	Es steht nicht genügend Kühlenergie zur Verfügung.	→ Energiebilanz erstellen.
	Fremdkörper blockiert den Kegel	→ Fremdkörper entfernen. → Beschädigte Teile austauschen. → Kontakt mit dem After Sales Service von SAMSON aufnehmen.
	Fühler falsch eingebaut	→ Temperaturfühler mit der gesamten Tauchtiefe in das Medium eintauchen. → Einbauort mit Totzone oder Wärmestau vermeiden.
	Fühler ist an der falschen Stelle eingebaut	→ Einbauposition ändern.
	Schmutzfänger ist verstopft	→ Schmutzfänger reinigen.
Ruckartiges Regelverhalten	Erhöhte Reibung, z. B. durch Fremdkörper im Sitz-/Kegelbereich	→ Fremdkörper entfernen. → Beschädigte Teile austauschen. → Kontakt mit dem After Sales Service von SAMSON aufnehmen.
Starke Geräuschentwicklung	Hohe Strömungsgeschwindigkeit, Kavitation	→ Auslegung überprüfen. → Evtl. größer dimensionierten Regler einbauen.
Undichtigkeit zwischen Regelthermostat und Ventil	Überwurfmutter nicht korrekt angezogen	→ Anzugsmoment überprüfen, vgl. Abschnitt „Anzugsmomente“ im „Anhang“.

### Info

Bei Störungen, die nicht in der Tabelle aufgeführt sind, hilft Ihnen der After Sales Service von SAMSON weiter.

Die in Kap. 8.1 aufgeführten Fehlfunktionen beruhen auf mechanischen Defekten sowie falscher Reglerauslegung. Im einfachsten Fall wird eine Wiederherstellung der Funktion ermöglicht. Für eine mögliche Behebung der Störung ist ggf. Sonderwerkzeug erforderlich.

Durch die besonderen Betriebs- und Einbauverhältnisse entstehen immer wieder neue Situationen, die das Regelverhalten ungünstig beeinflussen und zu einer Fehlfunktion führen können. Bei der Fehlersuche müssen die näheren Umstände wie Einbau, Regelmedium, Temperatur und Druckverhältnisse berücksichtigt werden.



### **Tip**

*Der After Sales Service von SAMSON unterstützt Sie bei der Erstellung eines auf Ihre Anlage abgestimmten Prüfplans.*

---

## **8.2 Notfallmaßnahmen durchführen**

Notfallmaßnahmen der Anlage obliegen dem Anlagenbetreiber.

SAMSON empfiehlt, den Regler zur Behebung der Störung aus der Rohrleitung auszubauen.

Im Fall einer Störung am Regler:

1. Absperrventile vor und hinter dem Regler schließen, sodass kein Medium mehr durch den Regler fließt.
2. Fehler diagnostizieren, vgl. Kap. 8.1.
3. Fehler beheben, die im Rahmen der in dieser EB beschriebenen Handlungsanleitungen behebbar sind. Für darüber hinaus gehende Fehler After Sales Service von SAMSON kontaktieren.

### **Wiederinbetriebnahme nach Störungen**

Vgl. Kap. „Inbetriebnahme“.



## 9 Instandhaltung

Der Regler ist wartungsarm, unterliegt aber besonders an Sitz, Kegel und Regelthermostat natürlichem Verschleiß. Abhängig von den Einsatzbedingungen muss der Regler in entsprechenden Intervallen überprüft werden, um mögliche Fehlfunktionen abstellen zu können. Die Erstellung eines entsprechenden Prüfplans obliegt dem Anlagenbetreiber. Zur Ursache und Behebung von auftretenden Fehlern, vgl. Kap. „Störungen“.

Die in diesem Kapitel beschriebenen Arbeiten dürfen nur durch Fachpersonal durchgeführt werden, das der jeweiligen Aufgabe entsprechend qualifiziert ist.

SAMSON empfiehlt zu Wartungs- und Instandhaltungsarbeiten den Regler aus der Rohrleitung auszubauen.

### **⚠ GEFAHR**

**Gefahr durch Herunterfallen schwebender Lasten!**

- ➔ Nicht unter schwebenden Lasten aufhalten.
- ➔ Transportwege absichern.

### **⚠ WARNUNG**

**Verletzungsgefahr durch Mediumsreste im Regler!**

Bei Arbeiten am Regler können Mediumsreste austreten und abhängig von den Mediumseigenschaften zu Verletzungen (z. B. Verbrühungen, Verätzungen) führen.

- ➔ Schutzkleidung, Schutzhandschuhe und Augenschutz tragen.

### **⚠ WARNUNG**

**Verbrennungsgefahr durch heiße oder kalte Bauteile und Rohrleitung!**

Reglerbauteile und Rohrleitung können im Betrieb sehr heiß oder sehr kalt werden und bei Berührung zu Verbrennungen führen.

- ➔ Bauteile und Rohrleitungen abkühlen lassen oder erwärmen.
- ➔ Schutzkleidung und Schutzhandschuhe tragen.

### **⚠ WARNUNG**

**Verletzungsgefahr durch Kippen des Reglers!**

- ➔ Schwerpunkt des Reglers beachten.
- ➔ Regler gegen Umkippen und Verdrehen sichern.

### **⚠ WARNUNG**

**Verletzungsgefahr durch falsches Heben ohne Hebezeuge!**

Beim Heben des Reglers ohne Hebezeuge kann es je nach Gewicht des Reglers und/oder Antriebs zu Verletzungen vor allem im Rumpfbereich kommen.

- ➔ Die am Installationsort gültigen Vorschriften zum Arbeitsschutz beachten.
- ➔ Richtwert beachten: 15 bis max. 55 kg pro Person je nach Alter, Geschlecht und körperlicher Konstitution
- ➔ Gewichte für Ventil und Regelthermostat aus Kapitel „Aufbau und Wirkungsweise“ entnehmen.

### **WARNUNG**

#### **Umkippen der Hebezeuge und Beschädigung der Lastaufnahmeeinrichtungen durch Überschreiten der Hebekapazität!**

- Nur zugelassene Hebezeuge und Lastaufnahmeeinrichtungen verwenden, deren Hebekapazität mindestens dem Gewicht des Ventils entspricht, ggf. einschließlich des Antriebs und der Verpackung.
- Gewichte aus Kapitel „Aufbau und Wirkungsweise“ entnehmen.

### **HINWEIS**

#### **Beschädigung des Reglers durch ungeeignete Werkzeuge!**

- Nur von SAMSON zugelassene Werkzeuge verwenden, vgl. Abschnitt „Werkzeuge“ im „Anhang“.

### **HINWEIS**

#### **Beschädigung des Reglers durch zu hohe oder zu niedrige Anzugsmomente!**

- Die Bauteile des Reglers müssen mit bestimmten Drehmomenten angezogen werden. Zu fest angezogene Bauteile unterliegen übermäßigem Verschleiß. Zu leicht angezogene Bauteile können Leckagen verursachen.
- Anzugsmomente einhalten, vgl. Abschnitt „Anzugsmomente“ im „Anhang“.

### **HINWEIS**

#### **Beschädigung des Reglers durch ungeeignete Schmiermittel!**

- Nur von SAMSON zugelassene Schmiermittel verwenden, vgl. Abschnitt „Schmiermittel“ im „Anhang“.

### **Info**

#### **Der Regler wurde von SAMSON vor Auslieferung geprüft!**

- Durch Öffnen des Reglers verlieren bestimmte von SAMSON bescheinigte Prüfergebnisse ihre Gültigkeit. Davon betroffen sind z. B. die Prüfung der Sitzleckage und die Dichtheitsprüfung (äußere Dichtheit).
- Mit der Durchführung nicht beschriebener Instandhaltungs- und Reparaturarbeiten ohne Zustimmung des After Sales Service von SAMSON erlischt die Produktgewährleistung.
- Als Ersatzteile nur Originalteile von SAMSON verwenden, die der Ursprungsspezifikation entsprechen.

### **Info**

Das Verbindungsrohr darf weder beschädigt sein oder gekürzt werden; die überschüssige Länge zu einem Ring aufrollen. Der kleinste Biegeradius beträgt 50 mm.

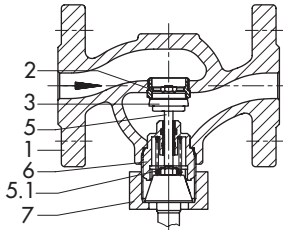
### **Tipp**

Der After Sales Service von SAMSON unterstützt Sie bei der Erstellung eines auf Ihre Anlage abgestimmten Prüfplans.

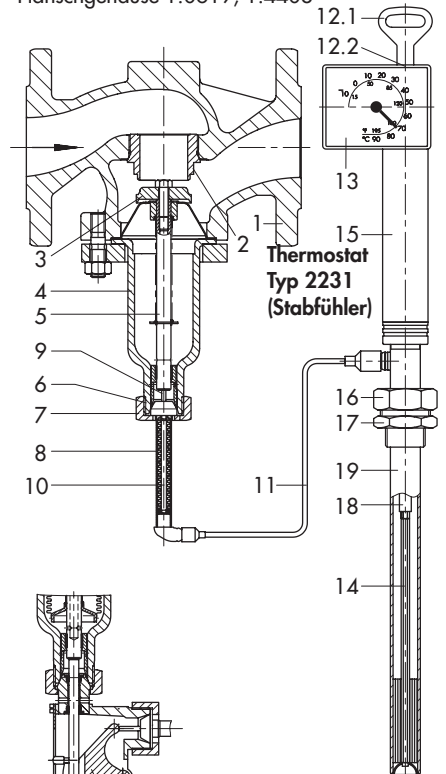


**Typ 1 mit Ventil Typ 2111**

Flanschgehäuse EN-GJS-400-18-LT, EN-GJL-250

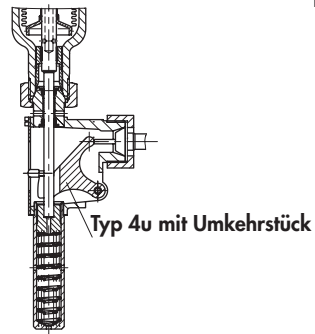
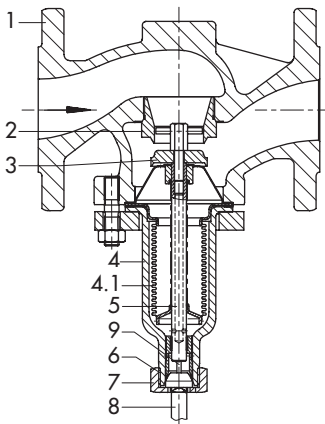


Flanschgehäuse 1.0619, 1.4408



**Typ 4/Typ 4u mit Ventil Typ 2422**

Flanschgehäuse EN-GJL-250,  
EN-GJS-400-18-LT, 1.0619, 1.4408



- |                     |                                      |  |                              |
|---------------------|--------------------------------------|--|------------------------------|
| 1 Ventilgehäuse     | 5.1 Feder                            | 11 Verbindungsrohr                     | 15 Übertemperatursicherung   |
| 2 Sitz              | 6 Gewindeanschluss für Arbeitskörper | 12.1 Schlüssel zur SollwertEinstellung | 16 Überwurfmutter            |
| 3 Kegel             | 7 Überwurfmutter                     | 12.2 Sollwertsteller                   | 17 Doppelnippel              |
| 4 Unterteil         | 8 Arbeitskörper                      | 13 Sollwertskala                       | 18 Kolben                    |
| 4.1 Entlastungsbalg | 9 Arbeitskörperstift                 | 14 Spindel                             | 19 Thermostat mit Stabfühler |
| 5 Kegelstange       | 10 Stellbalg                         |  |                              |

**Bild 9-1:** Aufbau und Wirkungsweise, Reglerdarstellung

### 9.1 Instandhaltungsarbeiten vorbereiten

1. Für die Instandhaltungsarbeiten erforderliches Material und Werkzeug bereitlegen.
2. Regler außer Betrieb nehmen, vgl. Kap. „Außerbetriebnahme“.



#### **Tipp**

*SAMSON empfiehlt, den Regler zu Instandhaltungsarbeiten aus der Rohrleitung auszubauen (vgl. Kap. „Regler aus der Rohrleitung ausbauen“).*

---

Nach der Vorbereitung können folgende Instandhaltungsarbeiten durchgeführt werden:

- Regelthermostat austauschen, vgl. Kap. 9.4
- Sitz und Kegel austauschen, vgl. Kap. 9.5

### 9.2 Regler nach Instandhaltungsarbeiten montieren

- Regler wieder in Betrieb nehmen, vgl. Kap. „Inbetriebnahme“. Voraussetzungen und Bedingungen zur Inbetriebnahme/Wiederinbetriebnahme beachten und erfüllen!

### 9.3 Instandhaltungsarbeiten

- Vor allen Instandhaltungsarbeiten muss der Regler vorbereitet werden, vgl. Kap. 9.1.
- Nach allen Instandhaltungsarbeiten ist der Regler vor der Wiederinbetriebnahme zu prüfen, vgl. Abschnitt „Regler prüfen“ im Kap. „Montage“.

## 9.4 Regelthermostat austauschen

→ Vgl. Bild 9-1

### **! WARNUNG**

**Verletzungsgefahr durch unter Druck stehende Bauteile und austretendes Medium!**

Unsachgemäße Öffnung des Druckgeräts und den Anbauteilen kann zum Austritt von Medium führen.

- Regelthermostat nicht lösen, während das Ventil druckbeaufschlagt ist.
- Regler erst nach der Montage aller Bauteile in Betrieb nehmen.

### Demontage Regelthermostat

1. Regler außer Betrieb nehmen, vgl. Kap. „Außerbetriebnahme“.
2. Überwurfmutter (11) des Arbeitskörpers (8) vom Ventil abschrauben.
3. Ggf. die Überwurfmutter (16) von der Tauchhülse abschrauben und den Regelthermostat herausziehen.
4. Bei funktionsfähigem Regelthermostat, den Temperatursollwert auf den höchsten Wert einstellen, damit sich der Arbeitskörperstift von der Kegelstange des Ventils löst. Anschließend den Regelthermostat abnehmen.

### Montage Regelthermostat

1. Arbeitskörper (8) auf das Ventil aufsetzen und Überwurfmutter (11) festschrauben. Anzugsmomente beachten, vgl. Abschnitt „Anzugsmomente“ im „Anhang“.
2. Ggf. den Regelthermostat in die Tauchhülse hineinschieben und die Überwurfmutter (16) anziehen.
3. Regler in Betrieb nehmen, vgl. Kap. „Inbetriebnahme“.

### 9.5 Sitz und Kegel austauschen

Zum Austausch von Sitz und Kegel hilft Ihnen der After Sales Service von SAMSON weiter.

Weitere Informationen stehen in Abschnitt „Service“ im „Anhang“ zur Verfügung.

### 9.6 Ersatzteile und Verbrauchsgüter bestellen

Auskunft über Ersatzteile, Schmiermittel und Werkzeuge erteilen Ihre SAMSON-Vertretung und der After Sales Service von SAMSON.

#### Ersatzteile

Informationen zu Ersatzteilen stehen im „Anhang“ zur Verfügung.

#### Schmiermittel

Informationen zu Schmiermitteln gibt Ihnen der After Sales Service von SAMSON.

#### Werkzeuge

Informationen zu Werkzeugen gibt Ihnen der After Sales Service von SAMSON.

## 10 Außerbetriebnahme

Die in diesem Kapitel beschriebenen Arbeiten dürfen nur durch Fachpersonal durchgeführt werden, das der jeweiligen Aufgabe entsprechend qualifiziert ist.

### **⚠ GEFAHR**

#### **Berstgefahr bei unsachgemäßem Öffnen von druckbeaufschlagten Geräten und Bauteilen!**

Regler und Rohrleitungen sind Druckgeräte, die bei falscher Handhabung bersten können. Geschossartig herumfliegende Bauteile, Bruchstücke und mit Druck freigesetztes Medium können schwere Verletzungen bis hin zum Tod verursachen.

Vor Arbeiten am Regler:

- ➔ Betroffene Anlagenteile und Regler drucklos setzen.
- ➔ Medium aus betroffenen Anlagenteilen und Ventil entleeren.

### **⚠ WARNUNG**

#### **Verbrennungsgefahr durch heiße oder kalte Bauteile und Rohrleitung!**

Reglerbauteile und Rohrleitung können im Betrieb sehr heiß oder sehr kalt werden und bei Berührung zu Verbrennungen führen.

- ➔ Bauteile und Rohrleitungen abkühlen lassen oder erwärmen.
- ➔ Schutzkleidung und Schutzhandschuhe tragen.

### **⚠ WARNUNG**

**Verletzungsgefahr durch unter Druck stehende Bauteile und austretendes Medium!**  
 Unsachgemäße Öffnung des Druckgeräts und den Anbauteilen kann zum Austritt von Medium führen.

- ➔ Regelthermostat nicht lösen, während das Ventil druckbeaufschlagt ist.
- ➔ Regler erst nach der Montage aller Bauteile in Betrieb nehmen.

### **⚠ WARNUNG**

#### **Gehörschäden und Taubheit durch hohe Schallpegel!**

Im Betrieb können je nach Anlagenbedingungen medienbedingte Geräuschentwicklungen auftreten (z. B. bei Kavitation).

- ➔ Bei Arbeiten in Reglernähe Gehörschutz nach Vorgabe des Anlagenbetreibers verwenden.

### **⚠ WARNUNG**

#### **Verletzungsgefahr durch Mediumsreste im Regler!**

Bei Arbeiten am Regler können Mediumsreste austreten und abhängig von den Mediumseigenschaften zu Verletzungen (z. B. Verbrühungen, Verätzungen) führen.

- ➔ Schutzkleidung, Schutzhandschuhe und Augenschutz tragen.

## Außerbetriebnahme

Um den Regler für Instandhaltungsarbeiten oder die Demontage außer Betrieb zu nehmen, folgende Schritte ausführen:

1. Absperrventil (1) auf der Vordruckseite des Reglers schließen.
2. Absperrventil (6) auf der Nachdruckseite des Reglers schließen.
3. Anlage drucklos setzen.
4. Rohrleitungen und Ventil restlos entleeren.
5. Ggf. Rohrleitung und Regler-Bauteile abkühlen lassen oder erwärmen.

## 11 Demontage

Die in diesem Kapitel beschriebenen Arbeiten dürfen nur durch Fachpersonal durchgeführt werden, das der jeweiligen Aufgabe entsprechend qualifiziert ist.

### **⚠ WARNUNG**

#### **Verbrennungsgefahr durch heiße oder kalte Bauteile und Rohrleitung!**

*Reglerbauteile und Rohrleitung können im Betrieb sehr heiß oder sehr kalt werden und bei Berührung zu Verbrennungen führen.*

- *Bauteile und Rohrleitungen abkühlen lassen oder erwärmen.*
- *Schutzkleidung und Schutzhandschuhe tragen.*

### **⚠ WARNUNG**

#### **Verletzungsgefahr durch Mediumsreste im Regler!**

*Bei Arbeiten am Regler können Mediumsreste austreten und abhängig von den Mediumseigenschaften zu Verletzungen (z. B. Verbrühungen, Verätzungen) führen.*

- *Schutzkleidung, Schutzhandschuhe und Augenschutz tragen.*

Vor der Demontage sicherstellen, dass folgende Bedingungen erfüllt sind:

- Der Regler ist außer Betrieb genommen, vgl. Kap. „Außerbetriebnahme“.

### 11.1 Regelthermostat demontieren

1. Fühler aus der Tauchhülse herausziehen. Ggf. bei nicht vorhandener Tauchhülse die Stopfbuchsverschraubung öffnen und den Fühler herausziehen.
2. Regelthermostat vom Ventil abschrauben (SW36).

### 11.2 Regler aus der Rohrleitung ausbauen

1. Position des Reglers unabhängig von seiner Verbindung zur Rohrleitung absichern, vgl. Kap. „Lieferung und innerbetrieblicher Transport“.
2. Flanschverbindung lösen.
3. Regler aus Rohrleitung herausnehmen, vgl. Kap. „Lieferung und innerbetrieblicher Transport“.





## 12 Reparatur

Wenn der Regler nicht mehr regelkonform arbeitet, oder wenn er gar nicht mehr arbeitet, ist er defekt und muss repariert oder ausgetauscht werden.

### HINWEIS

**Beschädigung des Reglers durch unsachgemäße Instandsetzung und Reparatur!**

→ Für Instandsetzungs- und Reparaturarbeiten After Sales Service von SAMSON kontaktieren.

### 12.1 Geräte an SAMSON senden

Defekte Geräte können zur Reparatur an SAMSON gesendet werden.

Für die Einsendung von Geräten bzw. Retouren-Abwicklung folgendermaßen vorgehen:

1. Ausnahmeregelung für spezielle Gerätetypen beachten, vgl. Angaben auf
  - ▶ [www.samsongroup.com](http://www.samsongroup.com) > Service & Support > After Sales Service.

2. Rücksendungen unter Angabe folgender Informationen über
  - ▶ [retouren@samsongroup.com](mailto:retouren@samsongroup.com) anmelden:
    - Typ
    - Materialnummer
    - Ggf. Sachnummern des Zubehörs
    - Ursprungsauftrag bzw. Bestellung
    - Ausgefüllte Erklärung zur Kontamination; dieses Formular steht unter
      - ▶ [www.samsongroup.com](http://www.samsongroup.com) > Service & Support > After Sales Service zur Verfügung

**Nach Prüfung der Anfrage erhalten Sie einen RMA-Schein.**

3. Den RMA-Schein und die ausgefüllte und unterschriebene Erklärung zur Kontamination außen gut sichtbar am Packstück anbringen.
4. Die Ware an die auf dem RMA-Schein angegebene Lieferadresse senden.

### Info

Weitere Informationen für die Einsendung von Geräten bzw. Retouren-Abwicklung sind auf ▶ [www.samsongroup.com](http://www.samsongroup.com) > Service & Support > After Sales Service zu finden.



## 13 Entsorgen



SAMSON ist in Europa registrierter Hersteller, zuständige Institution ► <https://www.ewrn.org/national-registers/national-registers>.  
WEEE-Reg.-Nr.:  
DE 62194439/FR 025665

- Bei der Entsorgung lokale, nationale und internationale Vorschriften beachten.
- Alte Bauteile, Schmiermittel und Gefahrenstoffe nicht dem Hausmüll zuführen.

---

### **i** Info

Auf Anfrage stellt SAMSON einen Recyclingpass nach PAS 1049 für das Gerät zur Verfügung. Bitte wenden Sie sich unter Angabe Ihrer Firmenanschrift an [aftersaleservice@samsongroup.com](mailto:aftersaleservice@samsongroup.com).

---

### **💡** Tipp

SAMSON kann auf Kundenwunsch einen Dienstleister mit Zerlegung und Recycling beauftragen.

---



## 14 Zertifikate

Die EU- und UKCA-Konformitätserklärungen stehen auf den nachfolgenden Seiten zur Verfügung:

- EU-Konformitätserklärung nach Druckgeräterichtlinie 2014/68/EU, vgl. Seite 14-2.
- EU-Konformitätserklärung nach Maschinenrichtlinie 2006/42/EG für den Regler Typ 1, Typ 4 und Typ 4u, vgl. Seite 14-8.
- Einbauerklärung nach Maschinenrichtlinie 2006/42/EG für das Ventil Typ 2111 und Typ 2422 mit den Regelthermostaten Typ 2231, Typ 2232 und Typ 2234, vgl. Seite 14-11.
- UKCA-Konformitätserklärung nach Druckgeräterichtlinie Directive 2016 No. 1105, vgl. Seite 14-16.
- UKCA-Konformitätserklärung nach Maschinenrichtlinie Directive 2008 No. 1597 für den Regler Typ 1, Typ 4 und Typ 4u, vgl. Seite 14-18.
- Einbauerklärung nach Maschinenrichtlinie Directive 2008 No. 1597 für das Ventil Typ 2111 und Typ 2422 mit den Regelthermostaten Typ 2231, Typ 2232 und Typ 2234, vgl. Seite 14-18.

### 14.1 Informationen für das Verkaufsgebiet im Vereinigten Königreich

Die nachfolgenden Informationen entsprechen der Richtlinie Pressure Equipment (Safety) Regulations 2016, STATUTORY INSTRUMENTS, 2016 No. 1105 (UKCA-Kennzeichnung). Sie gelten nicht für Nordirland.

#### Einführer (Importer)

SAMSON Controls Ltd  
Perrywood Business Park  
Honeycrock Lane  
Redhill, Surry RH1 5JQ

Telefon: +44 1737 766391

E-Mail: [sales-uk@samsongroup.com](mailto:sales-uk@samsongroup.com)

Website: [uk.samsongroup.com](http://uk.samsongroup.com)

EU-KONFORMITÄTSERKLÄRUNG  
ORIGINAL



**Modul A**

SAMSON erklärt in alleiniger Verantwortung für folgende Produkte:

Geräte	Bauart	Typ	Ausführung	
Regler ohne Hilfsenergie	43	2432	DIN EN, Gehäuse, CC499K und EN-GJS-400-18-LT, DN 50, PN 25, Fluide G2, L2, L1 <sup>1)</sup>	
	43	2436	DIN EN, Gehäuse, CC499K und EN-GJS-400-18-LT, DN 50, PN 25, Fluide G2, L2, L1 <sup>1)</sup>	
	43	2437	DIN EN, Gehäuse, CC499K und EN-GJS-400-18-LT, DN 50, PN 25, Fluide G2, L2, L1 <sup>1)</sup>	
Dreiveventil	---	2111	DIN EN, Gehäuse, EN-GJS-400-18-LT, DN 50, PN 25, Fluide G2, L2, L1 <sup>1)</sup>	
			DIN EN, Gehäuse, 1.0619 und 1.4408, DN 40-50, PN 40, Fluide G2, L2, L1 <sup>1)</sup>	
			ANSI, Gehäuse, A216 WCC und A351 CF8M, NPS 1½-2, Class 300, Fluide G2, L2, L1 <sup>1)</sup>	
			DIN EN, Gehäuse, EN-GJL-250 und 1.0619, DN 65-125, PN 16, Fluide G2, L2, L1 <sup>1)</sup>	
			DIN EN, Gehäuse, 1.0619, DN 50-80, PN 25, Fluide G2, L2, L1 <sup>1)</sup>	
Regler ohne Hilfsenergie	---	3222	DIN EN, Gehäuse, EN-GJS-400-18-LT, DN 50, PN 25, Fluide G2, L2, L1 <sup>1)</sup>	
			DIN EN, Gehäuse, CC499K, DN 32-40, PN 25, alle Fluide	
			DIN EN, Gehäuse, CC499K, DN 50, PN 25, Fluide G2, L2 <sup>2)</sup>	
			DIN EN, Gehäuse, EN-GJL-250, DN 65-200, PN 16, Fluide G2, L2 <sup>2)</sup>	
			DIN EN, Gehäuse, EN-GJS-400-18-LT, DN 50-80, PN 25, Fluide G2, L2, L1 <sup>1)</sup>	
Durchgangsentil Dreiveventil	V2001	3531	DIN EN, Gehäuse, 1.0619 und 1.4408, DN 32-40, PN 25, alle Fluide	
		3535	ANSI, Gehäuse, A216 WCC und A351 CF8M, NPS 1½-2, Class 150, alle Fluide	
Stellventil	---	3214	DIN EN, Gehäuse, EN-GJL-250, DN 65-125, PN 16, Fluide G2, L2, L1 <sup>1)</sup>	
			DIN EN, Gehäuse, EN-GJS-400-18-LT, DN 50-80, PN 25, Fluide G2, L2, L1 <sup>1)</sup>	
			ANSI, Gehäuse, A126 B, NPS 3-4, Class 125, Fluide G2, L2, L1 <sup>1)</sup>	
			ANSI, Gehäuse, A216 WCC, NPS 1½-2, Class 150, alle Fluide	
			DIN EN, Gehäuse, EN-GJL-250 und EN-GJS-400-18-LT, DN 65-125, PN 16, Fluide G2, L2, L1 <sup>1)</sup>	
Regler ohne Hilfsenergie	42	2423	DIN EN, Gehäuse, EN-GJS-400-18-LT, DN 50-80, PN 25, Fluide G2, L2, L1 <sup>1)</sup>	
			DIN EN, Gehäuse, 1.0619 und 1.4408, DN 32-50, PN 16, alle Fluide	
			DIN EN, Gehäuse, 1.0619 und 1.4408, DN 32-40, PN 25, alle Fluide	
			ANSI, Gehäuse, A126 B, NPS 3-4, Class 125, Fluide G2, L2, L1 <sup>1)</sup>	
			ANSI, Gehäuse, A216 WCC und A351 CF8M, NPS 1½-2, Class 150, alle Fluide	
	42	2422	DIN EN, Gehäuse, EN-GJL-250, DN 65-125, PN 16, Fluide G2, L2, L1 <sup>1)</sup>	
			DIN EN, Gehäuse, EN-GJS-400-18-LT, DN 50-80, PN 25, Fluide G2, L2, L1 <sup>1)</sup>	
			DIN EN, Gehäuse, 1.0619, 1.4408 und 1.6220+QT, DN 32-50, PN 16, alle Fluide	
			ANSI, Gehäuse, A126 B, NPS 3-4, Class 125, Fluide G2, L2, L1 <sup>1)</sup>	
			ANSI, Gehäuse, A216 WCC, A351 CF8M und A352 LCC, NPS 1½-2, Class 150, alle Fluide	
Schmutzfänger	1N/1NI	2601	DIN EN, Gehäuse, CB752S, G 2 (DN 50), PN 25, Fluide G2, L2 <sup>2)</sup>	
Schmutzfänger	2N/2NI	2602	DIN EN, Gehäuse, EN-GJL-250, DN 200-250, PN 10, Fluide G2, L2, L1 <sup>1)</sup>	
			DIN EN, Gehäuse, EN-GJL-250, DN 65-125, PN 16, Fluide G2, L2, L1 <sup>1)</sup>	
			DIN EN, Gehäuse, EN-GJS-400-18-LT, DN 100-125, PN 16, Fluide G2, L2, L1 <sup>1)</sup>	
			DIN EN, Gehäuse, EN-GJS-400-18-LT, DN 50-80, PN 25, Fluide G2, L2, L1 <sup>1)</sup>	
Regler ohne Hilfsenergie	44	---	2373/2375	
			ANSI, Gehäuse, A995 4A und A995 5A, NPS 1½-2, Class 150, alle Fluide	
		2440 (44-0B) 2441 (44-1B) 2446 (44-6B)	2442 (44-2) 2443 (44-3) 2444 (44-4) 2447 (44-7) 2448 (44-8) 2449 (44-9)	DIN EN, Gehäuse, EN-GJS-400-18-LT, DN 50, PN 25, Fluide G2, L2, L1 <sup>1)</sup>
				DIN EN, Gehäuse, EN-GJS-400-18-LT und CC499K, DN 50, PN 25, Fluide G2, L2, L1 <sup>1)</sup>
				DIN EN, Gehäuse, EN-GJS-400-18-LT, DN 50, PN 25, Fluide G2, L2, L1 <sup>1)</sup>
				DIN EN, Gehäuse, EN-GJS-400-18-LT, DN 50-80, PN 25, Fluide G2, L2, L1 <sup>1)</sup>
				DIN EN, Gehäuse, 1.4408, DN 32-50, PN 16, alle Fluide

Revision 00

# EU-KONFORMITÄTSERKLÄRUNG

## ORIGINAL



Geräte	Bauart	Typ	Ausführung
Regler ohne Hilfsenergie	45	2451 (45-1)	DIN EN, Gehäuse, EN-GJS-400-18-LT und CC499K, DN 50, PN 25, Fluide G2, L2, L1 <sup>1)</sup>
		2452 (45-2)	
		2453 (45-3)	
		2454 (45-4)	
		2455 (45-5)	
	46	2465 (46-5)	DIN EN, Gehäuse, EN-GJS-400-18-LT und CC499K, DN 50, PN 25, Fluide G2, L2, L1 <sup>1)</sup>
		2466 (46-6)	
		2467 (46-7)	
	47	2471 (47-1)	DIN EN, Gehäuse, EN-GJS-400-18-LT und CC499K, DN 50, PN 25, Fluide G2, L2, L1 <sup>1)</sup>
		2474 (47-4)	
		2475 (47-5)	
		2479 (47-9)	
	48	2488	DIN EN, Gehäuse, EN-GJS-400-18-LT und CC499K, DN 50, PN 25, Fluide G2, L2, L1 <sup>1)</sup>
		2489	
	40	2405	DIN EN, Gehäuse, EN-GJS-400-18-LT, DN 50, PN 25, Fluide G2, L2, L1 <sup>1)</sup>
			ANSI, Gehäuse, A216 WCC und A351 CF8M, NPS 1½-2, Class 150, alle Fluide
			DIN EN, Gehäuse, EN-GJL-250, DN 65-125 PN 16, Fluide G2, L2, L1 <sup>1)</sup>
		2406	DIN EN, Gehäuse, EN-GJS-400-18-LT, DN 50, PN 25, Fluide G2, L2, L1 <sup>1)</sup>
			ANSI, Gehäuse, A126 B, NPS 3-4, Class 125, Fluide G2, L2, L1 <sup>1)</sup>
			ANSI, Gehäuse, A216 WCC und A351 CF8M, NPS 1½-2, Class 150, alle Fluide
	41	2412 2417	DIN EN, Gehäuse, EN-GJL-250, DN 65-100, PN 16, Fluide G2, L2, L1 <sup>1)</sup>
			DIN EN, Gehäuse, EN-GJS-400-18-LT, DN 50-80, PN 25, Fluide G2, L2, L1 <sup>1)</sup>
	42	2421 RS	ANSI, Gehäuse, A126 B, NPS 3-4, Class 125, Fluide G2, L2, L1 <sup>1)</sup>
			ANSI, Gehäuse, A216 WCC und A351 CF8M, NPS 1½-2, Class 150, alle Fluide
	---	2331 2337	DIN EN, Gehäuse, 1.0619, 1.4408, 1.4571 und 1.4401/1.4404, DN 32-50, PN 16, alle Fluide
			DIN EN, Gehäuse, 1.0619, 1.4408, 1.4571 und 1.4401/1.4404, DN 32-40, PN 25, alle Fluide
			ANSI, Gehäuse, A216 WCC, A351 CF8M und A182 F316/A182 F316L, NPS 1½-2, Class 150, alle Fluide
DIN EN, Gehäuse, EN-GJL-250, DN 65-200, PN 16, Fluide G2, L2 <sup>2)</sup>			
DIN EN, Gehäuse, EN-GJS-400-18-LT, DN 65-150, PN 16, Fluide G2, L2 <sup>2)</sup>			
---	2337	DIN EN, Gehäuse, EN-GJS-400-18-LT, DN 65-125, PN 25, Fluide G2, L2 <sup>2)</sup>	
		DIN EN, Gehäuse, 1.0619, DN 65-200, PN 16, Fluide G2, L2 <sup>2)</sup>	
		DIN EN, Gehäuse, 1.0619, DN 65-100, PN 40, Fluide G2, L2 <sup>2)</sup>	
---	2333 2335	DIN EN, Gehäuse, EN-GJL-250, DN 65-125, PN 16, Fluide G2, L2, L1 <sup>1)</sup>	
		DIN EN, Gehäuse, EN-GJS-400-18-LT, DN 65-80, PN 25, Fluide G2, L2, L1 <sup>1)</sup>	
---	2334	ANSI, Gehäuse, A126 B, NPS 3-4, Class 125, Fluide G2, L2, L1 <sup>1)</sup>	
		DIN EN, Gehäuse, EN-GJL-250, DN 65-125, PN 16, Fluide G2, L2, L1 <sup>1)</sup>	
		DIN EN, Gehäuse, EN-GJS-400-18-LT, DN 65-125, PN 16, Fluide G2, L2, L1 <sup>1)</sup>	
		DIN EN, Gehäuse, EN-GJS-400-18-LT, DN 65-80, PN 25, Fluide G2, L2, L1 <sup>1)</sup>	
		ANSI, Gehäuse, A126 B, NPS 3-4, Class 125, Fluide G2, L2, L1 <sup>1)</sup>	
---	2404-1	DIN EN, Gehäuse, EN-GJL-250, DN 65-125, PN 16, Fluide G2, L2, L1 <sup>1)</sup>	
		ANSI, Gehäuse, A126 B, NPS 3-4, Class 125, Fluide G2, L2, L1 <sup>1)</sup>	
---	2404-2	ANSI, Gehäuse, A216 WCC und A351 CF8M, NPS 1½-2, Class 150, alle Fluide	
		DIN EN, Gehäuse, EN-GJL-250, DN 65-125, PN 16, Fluide G2, L2, L1 <sup>1)</sup>	
---	2404-2	ANSI, Gehäuse, A126 B, NPS 3-4, Class 125, Fluide G2, L2, L1 <sup>1)</sup>	
		DIN EN, Gehäuse, EN-GJL-250, DN 65-125, PN 16, Fluide G2, L2, L1 <sup>1)</sup>	

<sup>1)</sup> Gase nach Art. 4 Abs.1 Pkt. c.i) zweiter Gedankenstrich  
Flüssigkeiten nach Art. 4 Abs.1 Pkt. c.ii)

<sup>2)</sup> Gase nach Art. 4 Abs.1 Pkt. c.i) zweiter Gedankenstrich  
Flüssigkeiten nach Art. 4 Abs.1 Pkt. c.ii) zweiter Gedankenstrich

Revision 00

Classification: Public SAMSON AKTIENGESELLSCHAFT · Weismüllerstraße 3 · 60314 Frankfurt am Main, Germany

Seite 2 von 3

EU-KONFORMITÄTSERKLÄRUNG  
ORIGINAL



die Konformität mit nachfolgender Anforderung:

Richtlinie des Europäischen Parlaments und des Rates zur Harmonisierung der Rechtsvorschriften der Mitgliedstaaten über die Bereitstellung von Druckgeräten auf dem Markt	2014/68/EU	vom 15. Mai 2014
Angewandtes Konformitätsbewertungsverfahren für Fluide nach Art. 4 Abs. 1	Modul A	

Angewandte technische Spezifikation: DIN EN 12516-2, DIN EN 12516-3, ASME B16.34

Hersteller: SAMSON AG, Weismüllerstraße 3, 60314 Frankfurt am Main, Germany

Frankfurt am Main, 26. August 2022

ppa. Norbert Tollas  
Senior Vice President  
Global Operations

i.V. Peter Scheermesser  
Director  
Product Maintenance & Engineered Products

Revision 00

Classification: Public · SAMSON AKTIENGESELLSCHAFT · Weismüllerstraße 3 · 60314 Frankfurt am Main, Germany

Seite 3 von 3



# EU-KONFORMITÄTSERKLÄRUNG

ORIGINAL



## Modul H / N° CE-0062-PED-H-SAM 001-22-DEU

SAMSON erklärt in alleiniger Verantwortung für folgende Produkte:

Geräte	Bauart	Typ	Ausführung
Dreiwegeventil	---	2119	DIN EN, Gehäuse, EN-GJL-250 und 1.0619, DN 150, PN 16, Fluide G2, L2, L1 <sup>1)</sup>
			DIN EN, Gehäuse, 1.0619, DN 100-150, PN 25, Fluide G2, L2, L1 <sup>1)</sup>
			DIN EN, Gehäuse, 1.0619 und 1.4408, DN 65-150, PN 40, Fluide G2, L2, L1 <sup>1)</sup>
			ANSI, Gehäuse, A216 WCC und A351 CF8M, NPS 6, Class 150, Fluide G2, L2, L1 <sup>1)</sup>
			ANSI, Gehäuse, A216 WCC und A351 CF8M, NPS 2-6, Class 300, Fluide G2, L2, L1 <sup>1)</sup>
Regler ohne Hilfsenergie	---	3222	DIN EN, Gehäuse, CC499K, DN 50, PN 25, alle Fluide
Dreiwegeventil	---	3260	DIN EN, Gehäuse, EN-GJL-250, DN 250-300, PN 16, Fluide G2, L2 <sup>1)</sup>
Durchgangsventil Dreiwegeventil	V2001	3531	DIN EN, Gehäuse, 1.0619 und 1.4408, DN 50-80, PN 25, alle Fluide
		3535	ANSI, Gehäuse, A216 WCC und A351 CF8M, NPS 2½-3, Class 150, alle Fluide
Stellventil	---	3214	DIN EN, Gehäuse, EN-GJL-250, DN 150-400, PN 16, Fluide G2, L2, L1 <sup>1)</sup>
			DIN EN, Gehäuse, EN-GJS-400-18-LT, DN 100-150, PN 25, Fluide G2, L2, L1 <sup>1)</sup>
			DIN EN, Gehäuse, 1.0619, DN 32-400, PN 40, alle Fluide
			ANSI, Gehäuse, A126 B, NPS 6-10, Class 125, Fluide G2, L2, L1 <sup>1)</sup>
			ANSI, Gehäuse, A216 WCC, NPS 2½-10, Class 150, alle Fluide
Regler ohne Hilfsenergie	42	2423	ANSI, Gehäuse, A216 WCC, NPS 1½-10, Class 300, alle Fluide
			DIN EN, Gehäuse, EN-GJL-250, DN 150-250, PN 16, Fluide G2, L2, L1 <sup>1)</sup>
			DIN EN, Gehäuse, EN-GJS-400-18-LT, DN 150, PN 16, Fluide G2, L2, L1 <sup>1)</sup>
			DIN EN, Gehäuse, EN-GJS-400-18-LT, DN 100-150, PN 25, Fluide G2, L2, L1 <sup>1)</sup>
			DIN EN, Gehäuse, 1.0619 und 1.4408, DN 65-250, PN 16, alle Fluide
			DIN EN, Gehäuse, 1.0619 und 1.4408, DN 50-250, PN 25, alle Fluide
			DIN EN, Gehäuse, 1.0619 und 1.4408, DN 32-250, PN 40, alle Fluide
			ANSI, Gehäuse, A126 B, NPS 6-10, Class 125, Fluide G2, L2, L1 <sup>1)</sup>
			ANSI, Gehäuse, A216 WCC und A351 CF8M, NPS 2½-10, Class 150, alle Fluide
			ANSI, Gehäuse, A216 WCC und A351 CF8M, NPS 1½-10, Class 300, alle Fluide
	42	2422	DIN EN, Gehäuse, EN-GJL-250, DN 150-400, PN 16, Fluide G2, L2, L1 <sup>1)</sup>
			DIN EN, Gehäuse, EN-GJS-400-18-LT, DN 100-150, PN 25, Fluide G2, L2, L1 <sup>1)</sup>
			DIN EN, Gehäuse, 1.0619 und 1.4408, DN 65-400, PN 16, alle Fluide
			DIN EN, Gehäuse, 1.0619 und 1.4408, DN 200-400, PN 25, alle Fluide
			DIN EN, Gehäuse, 1.0619 und 1.4408, DN 32-400, PN 40, alle Fluide
			DIN EN, Gehäuse, 1.0460, DN 40-50, PN 40, alle Fluide
			DIN EN, Gehäuse, 1.6220+QT, DN 65-250, PN 16, alle Fluide
			DIN EN, Gehäuse, 1.6220+QT, DN 200-250, PN 25, alle Fluide
			DIN EN, Gehäuse, 1.6220+QT, DN 32-250, PN 40, alle Fluide
			ANSI, Gehäuse, A126 B, NPS 6-16, Class 125, Fluide G2, L2, L1 <sup>1)</sup>
	42	2421RS	ANSI, Gehäuse, A216 WCC und A351 CF8M, NPS 2½-16, Class 150, alle Fluide
			ANSI, Gehäuse, A216 WCC und A351 CF8M, NPS 1½-16, Class 300, alle Fluide
			ANSI, Gehäuse, A105, NPS 1½-2, Class 300, alle Fluide
			ANSI, Gehäuse, A352 LCC, NPS 2½-10, Class 150, alle Fluide
			ANSI, Gehäuse, A352 LCC, NPS 1½-10, Class 300, alle Fluide
DIN EN, Gehäuse, 1.0619 und 1.4408, DN 65-150, PN 16, alle Fluide			
DIN EN, Gehäuse, 1.0619 und 1.4408, DN 50-150, PN 25, alle Fluide			
DIN EN, Gehäuse, 1.0619 und 1.4408, DN 32-150, PN 40, alle Fluide			
DIN EN, Gehäuse, 1.4571 und 1.4401/1.4404, DN 50, PN 25, alle Fluide			
DIN EN, Gehäuse, 1.4571 und 1.4401/1.4404, DN 32-50, PN 40, alle Fluide			
ANSI, Gehäuse, A216 WCC und A351 CF8M, NPS 2½-6, Class 150, alle Fluide			
ANSI, Gehäuse, A216 WCC und A351 CF8M, NPS 1½-6, Class 300, alle Fluide			

Revision 00

Classification: Public · SAMSON AKTIENGESELLSCHAFT · Weismüllerstraße 3 · 60314 Frankfurt am Main, Germany

Seite 1 von 3

EU-KONFORMITÄTSERKLÄRUNG  
ORIGINAL



Geräte	Bauart	Typ	Ausführung	
Regler ohne Hilfsenergie	40	2405	DIN EN, Gehäuse, 1.0619, 1.4571, 1.4404, 1.4408, 1.0460, DN 32-50, PN40, alle Fluide	
			ANSI, Gehäuse, A105, A182 F316L, A351 CF8M, A216 WCC, NPS 1½-2, Class 300, alle Fluide	
		2406	DIN EN, Gehäuse, EN-GJL-250, DN 150, PN 16, Fluide G2, L2, L1 <sup>1)</sup>	
			DIN EN, Gehäuse, 1.0619 und 1.4408, DN 32-150, PN 40, alle Fluide	
			DIN EN, Gehäuse, 1.0460 und 1.4404, DN 32-50, PN 40, alle Fluide	
			ANSI, Gehäuse, A126 B, NPS 6, Class 125, Fluide G2, L2, L1 <sup>1)</sup>	
			ANSI, Gehäuse, A216 WCC und A351 CF8M, NPS 2½-6, Class 150, alle Fluide	
			ANSI, Gehäuse, A216 WCC und A351 CF8M, NPS 1½-6, Class 300, alle Fluide	
			ANSI, Gehäuse, A105 und A182 F316L, NPS 1½-2, Class 300, alle Fluide	
			DIN EN, Gehäuse, EN-GJS-400-18-LT, DN 100, PN25, Fluide G2, L2, L1 <sup>1)</sup>	
	41	2412 2417	DIN EN, Gehäuse, 1.0619 und 1.4408, DN 32-100, PN 40, alle Fluide	
			DIN EN, Gehäuse, 1.0460, 1.4571 und 1.4404, DN 32-80, PN 40, alle Fluide	
		2417	ANSI, Gehäuse, A216 WCC und A351 CF8M, NPS 2½-4, Class 150, alle Fluide	
			ANSI, Gehäuse, A216 WCC und A351 CF8M, NPS 1½-4, Class 300, alle Fluide	
	---	2404-1	ANSI, Gehäuse, A105 und A182 F316L, NPS 1½-3, Class 300, alle Fluide	
			DIN EN, Gehäuse, EN-GJL-250, DN 150, PN16, Fluide G2, L2, L1 <sup>1)</sup>	
		---	2404-1	DIN EN, Gehäuse, 1.0619 und 1.4408, DN 32-150, PN 40, alle Fluide
				ANSI, Gehäuse, A126 B, NPS 6, Class 125, Fluide G2, L2, L1 <sup>1)</sup>
	---	2404-2	ANSI, Gehäuse, A216 WCC und A351 CF8M, NPS 2½-6, Class 150, alle Fluide	
			ANSI, Gehäuse, A216 WCC und A351 CF8M, NPS 1½-6, Class 300, alle Fluide	
		---	2404-2	DIN EN, Gehäuse, EN-GJL-250, DN 150-400, PN 16, Fluide G2, L2, L1 <sup>1)</sup>
				DIN EN, Gehäuse, 1.0619 und 1.4408, DN 65-400, PN 16, alle Fluide
	---	2331 2337	DIN EN, Gehäuse, 1.0619, DN 250, PN 16, Fluide G2, L2 <sup>2)</sup>	
			DIN EN, Gehäuse, 1.0619, DN 200-250, PN 25, Fluide G2, L2 <sup>2)</sup>	
		---	2331 2337	DIN EN, Gehäuse, 1.0619, DN 125-250, PN 40, Fluide G2, L2 <sup>2)</sup>
				DIN EN, Gehäuse, EN-GJL-250, DN 150-400, PN 16, Fluide G2, L2, L1 <sup>1)</sup>
	---	2333 2335	DIN EN, Gehäuse, EN-GJS-400-18-LT, DN 100-150, PN 25, Fluide G2, L2, L1 <sup>1)</sup>	
			DIN EN, Gehäuse, 1.0619 und 1.4408, DN 65-400, PN 16, alle Fluide	
DIN EN, Gehäuse, 1.0619 und 1.4408, DN 200-400, PN 25, alle Fluide				
DIN EN, Gehäuse, 1.0619 und 1.4408, DN 65-400, PN 40, alle Fluide				
ANSI, Gehäuse, A126 B, NPS 6-16, Class 125, Fluide G2, L2, L1 <sup>1)</sup>				
ANSI, Gehäuse, A216 WCC und A351 CF8M, NPS 2½-16, Class 150, alle Fluide				
---		2334	ANSI, Gehäuse, A216 WCC und A351 CF8M, NPS 2½-10, Class 300, alle Fluide	
			DIN EN, Gehäuse, EN-GJL-250, DN 150-400, PN 16, Fluide G2, L2, L1 <sup>1)</sup>	
			DIN EN, Gehäuse, EN-GJS-400-18-LT, DN 150, PN 16, Fluide G2, L2, L1 <sup>1)</sup>	
			DIN EN, Gehäuse, EN-GJS-400-18-LT, DN 100-150, PN 25, Fluide G2, L2, L1 <sup>1)</sup>	
			DIN EN, Gehäuse, 1.0619 und 1.4408, DN 65-400, PN 16, alle Fluide	
			DIN EN, Gehäuse, 1.0619 und 1.4408, DN 200-400, PN 25, alle Fluide	
---	2373 2375	DIN EN, Gehäuse, 1.0619 und 1.4408, DN 65-400, PN 40, alle Fluide		
		ANSI, Gehäuse, A126 B, NPS 6-16, Class 125, Fluide G2, L2, L1 <sup>1)</sup>		
		ANSI, Gehäuse, A216 WCC und A351 CF8M, NPS 2½-16, Class 150, alle Fluide		
		ANSI, Gehäuse, A216 WCC und A351 CF8M, NPS 2½-16, Class 300, alle Fluide		
Schmutzfänger	2N/2NI	2602	DIN EN, Gehäuse, 1.4469 und 1.4470, DN 32-50, PN 40, alle Fluide	
			ANSI, Gehäuse, A995 5A und A995 4A, NPS 1½-2, Class 300, alle Fluide	
			DIN EN, Gehäuse, EN-GJL-250, DN 150-250, PN 16, Fluide G2, L2, L1 <sup>1)</sup>	
			DIN EN, Gehäuse, EN-GJS-400-18-LT, DN 150, PN 16, Fluide G2, L2, L1 <sup>1)</sup>	
---	2602	2602	DIN EN, Gehäuse, EN-GJS-400-18-LT, DN 100-150, PN 25, Fluide G2, L2, L1 <sup>1)</sup>	
			DIN EN, Gehäuse, EN-GJS-400-18-LT, DN 100-150, PN 25, Fluide G2, L2, L1 <sup>1)</sup>	
			DIN EN, Gehäuse, EN-GJS-400-18-LT, DN 100-150, PN 25, Fluide G2, L2, L1 <sup>1)</sup>	
			DIN EN, Gehäuse, 1.0619, DN 100-250, PN 16, alle Fluide	

Revision 00

# EU-KONFORMITÄTSERKLÄRUNG

## ORIGINAL



Geräte	Bauart	Typ	Ausführung
Schmutzfänger	2N/ZNI	2602	DIN EN, Gehäuse, 1.0619, DN 200-250, PN 25, alle Fluide
			DIN EN, Gehäuse, 1.0619, DN 32-250, PN 40, alle Fluide
			DIN EN, Gehäuse, 1.4408, DN 65-100, PN 16, alle Fluide
			DIN EN, Gehäuse, 1.4408, DN 32-100, PN 40, alle Fluide

<sup>1)</sup> Gase nach Art. 4 Abs. 1 Pkt. c.i zweiter Gedankenstrich  
 Flüssigkeiten nach Art. 4 Abs. 1 Pkt. c.ii

die Konformität mit nachfolgender Anforderung:

Richtlinie des Europäischen Parlaments und des Rates zur Harmonisierung der Rechtsvorschriften der Mitgliedstaaten über die Bereitstellung von Druckgeräten auf dem Markt	2014/68/EU	vom 15. Mai 2014
Angewandtes Konformitätsbewertungsverfahren für Fluide nach Art. 4 Abs. 1	Modul H	durch Bureau Veritas 0062

Das Qualitätssicherungssystem des Herstellers wird von folgender benannter Stelle überwacht:  
**Bureau Veritas Services SAS, 8 Cours du Triangle, 92800 PUTEAUX – LA DEFENSE, FRANCE**  
 Angewandte technische Spezifikation: DIN EN 12516-2, DIN EN 12516-3, ASME B16.34

Hersteller: SAMSON AG, Weismüllerstraße 3, 60314 Frankfurt am Main, Germany

Frankfurt am Main, 14. Oktober 2022

ppa. Norbert Tollas  
 Senior Vice President  
 Global Operations

i.V. Peter Scheermesser  
 Director  
 Product Maintenance & Engineered Products

Revision 00

Classification: Public · SAMSON AKTIENGESELLSCHAFT · Weismüllerstraße 3 · 60314 Frankfurt am Main, Germany

Seite 3 von 3

EU-KONFORMITÄTSERKLÄRUNG  
ORIGINAL



**Konformitätserklärung für eine vollständige Maschine**

nach Anhang II, Absatz 1.A. der Richtlinie 2006/42/EG

Für folgendes Produkt:

**Temperaturregler Typ 1 bestehend aus Ventil Typ 2111 und Regelthermostat Typ 2231, 2232, 2233, 2234 oder 2235**

Wir, die SAMSON AG, erklären, dass die oben genannten Maschinen allen einschlägigen Anforderungen der Maschinenrichtlinie 2006/42/EG entsprechen.

Produktbeschreibung Ventil und Regelthermostat siehe:

- Temperaturregler Typ 1: Einbau- und Bedienungsanleitung EB 2111/2121/2123

Folgende technischen Normen und/oder Spezifikationen wurden angewandt:

- VCI/VDMA/VGB – Leitfaden Maschinenrichtlinie (2006/42/EG) – Bedeutung für Armaturen, Mai 2018
- VCI/VDMA/VGB – Zusatzdokument zum „Leitfaden Maschinenrichtlinie (2006/42/EG) – Bedeutung für Armaturen vom Mai 2018“, Stand Mai 2018 in Anlehnung an DIN EN ISO 12100:2011-03

Bemerkung:

Bestehende Restrisiken der Maschine sind den Angaben in der Einbau- und Bedienungsanleitung von Ventil und Regelthermostat sowie den in der Einbau- und Bedienungsanleitung aufgeführten, mitgeltenden Dokumenten zu entnehmen.

Für die Zusammenstellung der technischen Unterlagen ist bevollmächtigt:  
SAMSON AG, Weismüllerstraße 3, 60314 Frankfurt am Main, Germany  
Frankfurt am Main, 5. Mai 2021

i.V. Peter Arzbach  
Zentralabteilungsleiter  
Produktmanagement

i.V. Peter Scheermesser  
Zentralabteilungsleiter  
Produktpflege, Auftragsentwicklung und  
ETO Ventile und Antriebe

Revision 00

Classification: Public · SAMSON AKTIENGESELLSCHAFT · Weismüllerstraße 3 · 60314 Frankfurt am Main

Seite 1 von 1

## EU-KONFORMITÄTSERKLÄRUNG ORIGINAL



### Konformitätserklärung für eine vollständige Maschine

nach Anhang II, Absatz 1.A. der Richtlinie 2006/42/EG

Für folgendes Produkt:

#### Temperaturregler Typ 4 bestehend aus Ventil Typ 2422 und Regelthermostat Typ 2231, 2232, 2233, 2234 oder 2235

Wir, die SAMSON AG, erklären, dass die oben genannten Maschinen allen einschlägigen Anforderungen der Maschinenrichtlinie 2006/42/EG entsprechen.

Produktbeschreibung Ventil und Regelthermostat siehe:

- Temperaturregler Typ 4: Einbau- und Bedienungsanleitung EB 2111/2121/2123

Folgende technischen Normen und/oder Spezifikationen wurden angewandt:

- VCI/VDMA/VGB – Leitfaden Maschinenrichtlinie (2006/42/EG) – Bedeutung für Armaturen, Mai 2018
- VCI/VDMA/VGB – Zusatzdokument zum „Leitfaden Maschinenrichtlinie (2006/42/EG) – Bedeutung für Armaturen vom Mai 2018“, Stand Mai 2018 in Anlehnung an DIN EN ISO 12100:2011-03

Bemerkung:

Bestehende Restrisiken der Maschine sind den Angaben in der Einbau- und Bedienungsanleitung von Ventil und Regelthermostat sowie den in der Einbau- und Bedienungsanleitung aufgeführten, mitgeltenden Dokumenten zu entnehmen.

Für die Zusammenstellung der technischen Unterlagen ist bevollmächtigt:  
SAMSON AG, Weismüllerstraße 3, 60314 Frankfurt am Main, Germany  
Frankfurt am Main, 5. Mai 2021

i.V. Peter Arzbach  
Zentralabteilungsleiter  
Produktmanagement

i.V. Peter Scheermesser  
Zentralabteilungsleiter  
Produktpflege, Auftragsentwicklung und  
ETO Ventile und Antriebe

Revision 00

Classification: Public · SAMSON AKTIENGESELLSCHAFT · Weismüllerstraße 3 · 60314 Frankfurt am Main

Seite 1 von 1

EU-KONFORMITÄTSERKLÄRUNG  
ORIGINAL



**Konformitätserklärung für eine vollständige Maschine**

nach Anhang II, Absatz 1.A. der Richtlinie 2006/42/EG

Für folgendes Produkt:

**Typ 4u bestehend aus Ventil Typ 2422, mit Umkehrstück und Regelthermostat  
Typ 2231, 2232, 2233, 2234 oder 2235**

Wir, die SAMSON AG, erklären, dass die oben genannten Maschinen allen einschlägigen Anforderungen der Maschinenrichtlinie 2006/42/EG entsprechen.

Produktbeschreibung Ventil und Regelthermostat siehe:

- Temperaturregler Typ 4u: Einbau- und Bedienungsanleitung EB 2111/2121/2123

Folgende technischen Normen und/oder Spezifikationen wurden angewandt:

- VCI/VDMA/VGB – Leitfaden Maschinenrichtlinie (2006/42/EG) – Bedeutung für Armaturen, Mai 2018
- VCI/VDMA/VGB – Zusatzdokument zum „Leitfaden Maschinenrichtlinie (2006/42/EG) – Bedeutung für Armaturen vom Mai 2018“, Stand Mai 2018 in Anlehnung an DIN EN ISO 12100:2011-03

Bemerkung:

Bestehende Restrisiken der Maschine sind den Angaben in der Einbau- und Bedienungsanleitung von Ventil und Regelthermostat sowie den in der Einbau- und Bedienungsanleitung aufgeführten, mitgeltenden Dokumenten zu entnehmen.

Für die Zusammenstellung der technischen Unterlagen ist bevollmächtigt:  
SAMSON AG, Weismüllerstraße 3, 60314 Frankfurt am Main, Germany  
Frankfurt am Main, 5. Mai 2021

i.V. Peter Arzbach  
Zentralabteilungsleiter  
Produktmanagement

i.V. Peter Scheerrkessner  
Zentralabteilungsleiter  
Produktpflege, Auftragsentwicklung und ETO  
Ventile und Antriebe

Revision 00

# EINBAUERKLÄRUNG

ORIGINAL



## Einbauerklärung nach Maschinenrichtlinie 2006/42/EG

Für folgendes Produkt:  
**Ventil Typ 2111**

Wir, die SAMSON AG, erklären, dass das Ventil Typ 2111 eine unvollständige Maschine im Sinne der Maschinenrichtlinie 2006/42/EG ist und die sicherheitstechnischen Anforderungen nach Anhang I Artikel 1.1.2, 1.1.3, 1.1.5, 1.3.2, 1.3.4 und 1.3.7 der Richtlinie eingehalten werden. Die speziellen Unterlagen nach Anhang VII Teil B wurden erstellt.

Die Inbetriebnahme der von uns gelieferten Erzeugnisse darf nur erfolgen, wenn vorher festgestellt wurde, dass die Maschinen oder Anlagen, in die die Produkte eingebaut werden sollen, den Bestimmungen der EG-Maschinenrichtlinie 2006/42/EG entsprechen.

Der Anwender ist verpflichtet, das Erzeugnis den anerkannten Regeln der Technik und der Einbau- und Bedienungsanleitung entsprechend einzubauen und Gefährdungen, die am Stellventil vom Durchflussmedium und Betriebsdruck sowie vom Stelldruck und von beweglichen Teilen ausgehen können, durch geeignete Maßnahmen zu verhindern.

Die zulässigen Einsatzgrenzen und Montagehinweise der Geräte ergeben sich aus der Einbau- und Bedienungsanleitung und stehen im Internet unter [www.samsongroup.com](http://www.samsongroup.com) in elektronischer Form zur Verfügung.

Produktbeschreibung siehe:

- Temperaturregler Typ 1: Einbau- und Bedienungsanleitung EB 2111/2121/2123
- Sicherheitstemperaturbegrenzer (STB) mit Sicherheitsthermostat Typ 2212:  
Einbau- und Bedienungsanleitung EB 2046
- Sicherheitstemperaturwächter (STW) Typ 2213: Einbau- und Bedienungsanleitung EB 2043

Folgende technischen Normen und/oder Spezifikationen wurden angewandt:

- VCI/VDMA/VGB – Leitfadene Maschinenrichtlinie (2006/42/EG) – Bedeutung für Armaturen, Mai 2018
- VCI/VDMA/VGB – Zusatzdokument zum „Leitfadene Maschinenrichtlinie (2006/42/EG) – Bedeutung für Armaturen vom Mai 2018“, Stand Mai 2018 in Anlehnung an DIN EN ISO 12100:2011-03

Bemerkungen:

- Restgefahren siehe Angaben in der Einbau- und Bedienungsanleitung
- Weiterhin sind die in den Einbau- und Bedienungsanleitungen aufgeführten mitgeltenden Dokumente zu beachten.

Für die Zusammenstellung der technischen Unterlagen ist bevollmächtigt:

SAMSON AG, Weismüllerstraße 3, 60314 Frankfurt am Main, Germany  
Frankfurt am Main, 10. November 2021

i.V. Stephan Giesen  
Zentralabteilungsleiter  
Produktmanagement

i.V. Peter Scheermesser  
Zentralabteilungsleiter  
Produktpflege, Auftragsentwicklung und  
ETO Ventile und Antriebe

Revision 00

Classification: Public · SAMSON AKTIENGESELLSCHAFT · Weismüllerstraße 3 · 60314 Frankfurt am Main

Seite 1 von 1

EINBAUERKLÄRUNG  
ORIGINAL



## Einbauerklärung nach Maschinenrichtlinie 2006/42/EG

Für folgendes Produkt: **Ventil Typ 2422**

Wir, die SAMSON AG, erklären, dass das Ventil Typ 2422 eine unvollständige Maschine im Sinne der Maschinenrichtlinie 2006/42/EG ist und die sicherheitstechnischen Anforderungen nach Anhang I Artikel 1.1.2, 1.1.3, 1.1.5, 1.3.2, 1.3.4 und 1.3.7 der Richtlinie eingehalten werden. Die speziellen Unterlagen nach Anhang VII Teil B wurden erstellt.

Die Inbetriebnahme der von uns gelieferten Erzeugnisse darf nur erfolgen, wenn vorher festgestellt wurde, dass die Maschinen oder Anlagen, in die die Produkte eingebaut werden sollen, den Bestimmungen der EG-Maschinenrichtlinie 2006/42/EG entsprechen.

Der Anwender ist verpflichtet, das Erzeugnis den anerkannten Regeln der Technik und der Einbau- und Bedienungsanleitung entsprechend einzubauen und Gefährdungen, die am Stellventil vom Durchflussmedium und Betriebsdruck sowie vom Stelldruck und von beweglichen Teilen ausgehen können, durch geeignete Maßnahmen zu verhindern.

Die zulässigen Einsatzgrenzen und Montagehinweise der Geräte ergeben sich aus der Einbau- und Bedienungsanleitung und stehen im Internet unter [www.samsongroup.com](http://www.samsongroup.com) in elektronischer Form zur Verfügung.

Produktbeschreibung siehe:

- Temperaturregler Typ 1, Typ 4, Typ 4u: Einbau- und Bedienungsanleitung EB 2111/2121/2123
- Überströmventil mit Hilfssteuerventil Typ 2404-2: Einbau- und Bedienungsanleitung EB 2540
- Druckminderer Typ 2422/2424: Einbau- und Bedienungsanleitung EB 2547
- Überströmventil Typ 2422/2425: Einbau- und Bedienungsanleitung EB 2549
- Druckminderer mit Pilotventil Typ 2333: Einbau- und Bedienungsanleitung EB 2552-1
- Überströmventil mit Pilotventil Typ 2335: Einbau- und Bedienungsanleitung EB 2552-2
- Universalsregler mit Hilfssteuerventil Typ 2334: Einbau- und Bedienungsanleitung EB 3210
- Differenzdruckregler Typ 42-20, Typ 42-25: Einbau- und Bedienungsanleitung EB 3007
- Differenzdruckregler Typ 42-24, Typ 42-28: Einbau- und Bedienungsanleitung EB 3003
- Sicherheitstemperaturbegrenzer (STB) mit Sicherheitsthermostat Typ 2212: Einbau- und Bedienungsanleitung EB 2046
- Sicherheitstemperaturwächter (STW) Typ 2213: Einbau- und Bedienungsanleitung EB 2043

Folgende technischen Normen und/oder Spezifikationen wurden angewandt:

- VCI/VDMA/VGB – Leitfaden Maschinenrichtlinie (2006/42/EG) – Bedeutung für Armaturen, Mai 2018
- VCI/VDMA/VGB – Zusatzdokument zum „Leitfaden Maschinenrichtlinie (2006/42/EG) – Bedeutung für Armaturen vom Mai 2018“, Stand Mai 2018 in Anlehnung an DIN EN ISO 12100:2011-03

Bemerkungen:

- Restgefahren siehe Angaben in der Einbau- und Bedienungsanleitung
- Weiterhin sind die in den Einbau- und Bedienungsanleitungen aufgeführten mitgeltenden Dokumente zu beachten.

Für die Zusammenstellung der technischen Unterlagen ist bevollmächtigt:

SAMSON AG, Weismüllerstraße 3, 60314 Frankfurt am Main, Germany  
Frankfurt am Main, 10. November 2021

i.V. Stephan Giesen  
Zentralabteilungsleiter  
Produktmanagement

i.V. Peter Scheermesser  
Zentralabteilungsleiter  
Produktpflege, Auftragsentwicklung und ETO  
Ventile und Antriebe

Revision 00

Classification: Public · SAMSON AKTIENGESELLSCHAFT · Weismüllerstraße 3 · 60314 Frankfurt am Main

Seite 1 von 1



# EINBAUERKLÄRUNG

ORIGINAL



## Einbauerklärung nach Maschinenrichtlinie 2006/42/EG

Für folgendes Produkt:  
**Thermostat Typ 2231**

Wir, die SAMSON AG, erklären, dass das Thermostat Typ 2231 eine unvollständige Maschine im Sinne der Maschinenrichtlinie 2006/42/EG ist und die sicherheitstechnischen Anforderungen nach Anhang I Artikel 1.1.2, 1.1.3, 1.1.5, 1.3.2, 1.3.4 und 1.3.7 der Richtlinie eingehalten werden. Die speziellen Unterlagen nach Anhang VII Teil B wurden erstellt.

Die Inbetriebnahme der von uns gelieferten Erzeugnisse darf nur erfolgen, wenn vorher festgestellt wurde, dass die Maschinen oder Anlagen, in die die Produkte eingebaut werden sollen, den Bestimmungen der EG-Maschinenrichtlinie 2006/42/EG entsprechen.

Der Anwender ist verpflichtet, das Erzeugnis den anerkannten Regeln der Technik und der Einbau- und Bedienungsanleitung entsprechend einzubauen und Gefährdungen, die am Stellventil vom Durchflussmedium und Betriebsdruck sowie vom Stelldruck und von beweglichen Teilen ausgehen können, durch geeignete Maßnahmen zu verhindern.

Die zulässigen Einsatzgrenzen und Montagehinweise der Geräte ergeben sich aus der Einbau- und Bedienungsanleitung und stehen im Internet unter [www.samsongroup.com](http://www.samsongroup.com) in elektronischer Form zur Verfügung.

Produktbeschreibung siehe:  
- Thermostat Typ 2231: Einbau- und Bedienungsanleitung EB 2231

Folgende technischen Normen und/oder Spezifikationen wurden angewandt:

- VCI/VDMA/VGB – Leitfaden Maschinenrichtlinie (2006/42/EG) – Bedeutung für Armaturen, Mai 2018
- VCI/VDMA/VGB – Zusatzdokument zum „Leitfaden Maschinenrichtlinie (2006/42/EG) – Bedeutung für Armaturen vom Mai 2018“, Stand Mai 2018 in Anlehnung an DIN EN ISO 12100:2011-03


Bemerkungen:

- Restgefahren siehe Angaben in der Einbau- und Bedienungsanleitung
- Weiterhin sind die in den Einbau- und Bedienungsanleitungen aufgeführten mitgeltenden Dokumente zu beachten.

Für die Zusammenstellung der technischen Unterlagen ist bevollmächtigt:

SAMSON AG, Weismüllerstraße 3, 60314 Frankfurt am Main, Germany  
Frankfurt am Main, 20. September 2021

  
i.V. Stephan Giesen  
Zentralabteilungsleiter  
Produktmanagement

  
i.V. Peter Scheermesser  
Zentralabteilungsleiter  
Produktpflege, Auftragsentwicklung  
und ETO Ventile und Antriebe

Revision 00

Classification: Public - SAMSON AKTIENGESELLSCHAFT - Weismüllerstraße 3 - 60314 Frankfurt am Main

Seite 1 von 1

EINBAUERKLÄRUNG  
ORIGINAL



**Einbauerklärung nach Maschinenrichtlinie 2006/42/EG**

Für folgendes Produkt:  
**Thermostat Typ 2232**

Wir, die SAMSON AG, erklären, dass das Thermostat Typ 2232 eine unvollständige Maschine im Sinne der Maschinenrichtlinie 2006/42/EG ist und die sicherheitstechnischen Anforderungen nach Anhang I Artikel 1.1.2, 1.1.3, 1.1.5, 1.3.2, 1.3.4 und 1.3.7 der Richtlinie eingehalten werden. Die speziellen Unterlagen nach Anhang VII Teil B wurden erstellt.

Die Inbetriebnahme der von uns gelieferten Erzeugnisse darf nur erfolgen, wenn vorher festgestellt wurde, dass die Maschinen oder Anlagen, in die die Produkte eingebaut werden sollen, den Bestimmungen der EG-Maschinenrichtlinie 2006/42/EG entsprechen.

Der Anwender ist verpflichtet, das Erzeugnis den anerkannten Regeln der Technik und der Einbau- und Bedienungsanleitung entsprechend einzubauen und Gefährdungen, die am Stellventil vom Durchflussmedium und Betriebsdruck sowie vom Stelldruck und von beweglichen Teilen ausgehen können, durch geeignete Maßnahmen zu verhindern.

Die zulässigen Einsatzgrenzen und Montagehinweise der Geräte ergeben sich aus der Einbau- und Bedienungsanleitung und stehen im Internet unter [www.samsongroup.com](http://www.samsongroup.com) in elektronischer Form zur Verfügung.

Produktbeschreibung siehe:

- Thermostat Typ 2232: Einbau- und Bedienungsanleitung EB 2231

Folgende technischen Normen und/oder Spezifikationen wurden angewandt:

- VCI/VDMA/VGB – Leitfaden Maschinenrichtlinie (2006/42/EG) – Bedeutung für Armaturen, Mai 2018
- VCI/VDMA/VGB – Zusatzdokument zum „Leitfaden Maschinenrichtlinie (2006/42/EG) – Bedeutung für Armaturen vom Mai 2018“, Stand Mai 2018 in Anlehnung an DIN EN ISO 12100:2011-03


Bemerkungen:

- Restgefahren siehe Angaben in der Einbau- und Bedienungsanleitung
- Weiterhin sind die in den Einbau- und Bedienungsanleitungen aufgeführten mitgeltenden Dokumente zu beachten.

Für die Zusammenstellung der technischen Unterlagen ist bevollmächtigt:

SAMSON AG, Weismüllerstraße 3, 60314 Frankfurt am Main, Germany  
Frankfurt am Main, 20. September 2021

  
i.V. Stephan Giesen  
Zentralabteilungsleiter  
Produktmanagement

  
i.V. Pefer Schöermesser  
Zentralabteilungsleiter  
Produktpflege, Auftragsentwicklung  
und ETO Ventile und Antriebe

Revision 00

Classification: Public · SAMSON AKTIENGESELLSCHAFT · Weismüllerstraße 3 · 60314 Frankfurt am Main

Seite 1 von 1

# EINBAUERKLÄRUNG

ORIGINAL



## Einbauerklärung nach Maschinenrichtlinie 2006/42/EG

Für folgendes Produkt:  
**Thermostat Typ 2234**

Wir, die SAMSON AG, erklären, dass das Thermostat Typ 2234 eine unvollständige Maschine im Sinne der Maschinenrichtlinie 2006/42/EG ist und die sicherheitstechnischen Anforderungen nach Anhang I Artikel 1.1.2, 1.1.3, 1.1.5, 1.3.2, 1.3.4 und 1.3.7 der Richtlinie eingehalten werden. Die speziellen Unterlagen nach Anhang VII Teil B wurden erstellt.

Die Inbetriebnahme der von uns gelieferten Erzeugnisse darf nur erfolgen, wenn vorher festgestellt wurde, dass die Maschinen oder Anlagen, in die die Produkte eingebaut werden sollen, den Bestimmungen der EG-Maschinenrichtlinie 2006/42/EG entsprechen.

Der Anwender ist verpflichtet, das Erzeugnis den anerkannten Regeln der Technik und der Einbau- und Bedienungsanleitung entsprechend einzubauen und Gefährdungen, die am Stellventil vom Durchflussmedium und Betriebsdruck sowie vom Stelldruck und von beweglichen Teilen ausgehen können, durch geeignete Maßnahmen zu verhindern.

Die zulässigen Einsatzgrenzen und Montagehinweise der Geräte ergeben sich aus der Einbau- und Bedienungsanleitung und stehen im Internet unter [www.samsongroup.com](http://www.samsongroup.com) in elektronischer Form zur Verfügung.

Produktbeschreibung siehe:  
- Thermostat Typ 2234: Einbau- und Bedienungsanleitung EB 2231

Folgende technischen Normen und/oder Spezifikationen wurden angewandt:

- VCI/VDMA/VGB – Leitfaden Maschinenrichtlinie (2006/42/EG) – Bedeutung für Armaturen, Mai 2018
- VCI/VDMA/VGB – Zusatzdokument zum „Leitfaden Maschinenrichtlinie (2006/42/EG) – Bedeutung für Armaturen vom Mai 2018“, Stand Mai 2018 in Anlehnung an DIN EN ISO 12100:2011-03

Bemerkungen:

- Restgefahren siehe Angaben in der Einbau- und Bedienungsanleitung
- Weiterhin sind die in den Einbau- und Bedienungsanleitungen aufgeführten mitgeltenden Dokumente zu beachten.

Für die Zusammenstellung der technischen Unterlagen ist bevollmächtigt:

SAMSON AG, Weismüllerstraße 3, 60314 Frankfurt am Main, Germany  
Frankfurt am Main, 20. September 2021

i.V. Stephan Giesen  
Zentralabteilungsleiter  
Produktmanagement

i.V. Peter Scheermesser  
Zentralabteilungsleiter  
Produktpflege, Auftragsentwicklung  
und ETO Ventile und Antriebe

Revision 00

Classification: Public - SAMSON AKTIENGESELLSCHAFT - Weismüllerstraße 3 - 60314 Frankfurt am Main

Seite 1 von 1

**UK  
CA** UK DECLARATION OF CONFORMITY  
ORIGINAL



**The Pressure Equipment (Safety) Regulations 2016  
Module H / N° CE-0062-PED-H-SAM 001-22-DEU**

For the following products, SAMSON hereby declares under its sole responsibility:

Devices	Type	Version
Self-operated Regulators	2422	DIN EN, body, EN-GJL-250, DN 150-400, PN 16, fluids G2, L2, L1 <sup>1)</sup>
		DIN EN, body, EN-GJS-400-18-LT, DN 100-150, PN 25, fluids G2, L2, L1 <sup>1)</sup>
		DIN EN, body, 1.0619 and 1.4408, DN 65-400, PN 16, all fluids
		DIN EN, body, 1.0619 and 1.4408, DN 200-400, PN 25, all fluids
		DIN EN, body, 1.0619 and 1.4408, DN 32-400, PN 40, all fluids
		DIN EN, body, 1.0460, DN 40-50, PN 40, all Fluids
		DIN EN, body, 1.6220+QT, DN 65-250, PN 16, all fluids
		DIN EN, body, 1.6220+QT, DN 200-250, PN 25, all fluids
		DIN EN, body, 1.6220+QT, DN 32-250, PN 40, all fluids
		ANSI, body, A126 B, NPS 6-16, Class 125, fluids G2, L2, L1 <sup>1)</sup>
		ANSI, body, A216 WCC and A351CF8M, NPS 2½-16, Class 150, all fluids
		ANSI, body, A216 WCC and A351CF8M, NPS 1½-16, Class 300, all fluids
		ANSI, body, A105, NPS 1½-2, Class 300, all fluids
		ANSI, body, A352 LCC, NPS 2½-10, Class 150, all fluids
		ANSI, body, A352 LCC, NPS 1½-10, Class 300, all fluids

<sup>1)</sup> Gases according to Article 4(1)(c.i), second indent // Liquids according to Article 4(1)(c.ii) acc. to PE(S)R 2016

The object of the declaration described above is in conformity with the relevant Union harmonization legislation:

Legislation: STATUTORY INSTRUMENTS – 2016 No. 1105 – CONSUMER PROTECTION HEALTH AND SAFETY – The Pressure Equipment (Safety) Regulations 2016	PE(S)R 2016	2022
Applied conformity assessment procedure for fluids according to Article 4(1)	Module H	Certificate-No.: N°CE-0062-PED-H-SAM 001-22-DEU by Bureau Veritas 0062

The manufacturer's quality management system is monitored by the following approved body:  
**Bureau Veritas Services SAS, 8 Cours du Triangle, 92800 PUTEAUX – LA DEFENSE (No. 0062)**  
 Designated Standards applied: EN 12516-2, EN 12516-3;  
 Other technical standards applied: ASME B16.34

**Manufacturer:**  
**SAMSON AKTIENGESELLSCHAFT, Weismüllerstraße 3, 60314 Frankfurt am Main, Germany**  
 Frankfurt am Main, 8<sup>th</sup> November 2022

Norbert Tollas  
 Senior Vice President  
 Global Operations

Peter Scheermesser  
 Director  
 Product Maintenance & Engineered Products

Revision 00

**UK** UK DECLARATION OF CONFORMITY  
**CA** ORIGINAL



**The Pressure Equipment (Safety) Regulations 2016  
 Module A**

For the following products, SAMSON hereby declares under its sole responsibility:

Devices	Type	Version
Self-operated Regulators	2422	DIN EN, body, EN-GJL-250 and EN-GJS-400-18-LT, DN 65-125, PN 16, fluids G2, L2, L1 <sup>1)</sup>
		DIN EN, body, EN-GJS-400-18-LT, DN 50-80, PN 25, fluids G2, L2, L1 <sup>1)</sup>
		DIN EN, body, 1.0619, 1.4408 and 1.6220+QT, DN 32-50, PN 16, all fluids
		ANSI, body, A126 B, NPS 3-4, Class 125, fluids G2, L2, L1 <sup>1)</sup>
		ANSI, body, A216 WCC, A351 CF8M and A352 LCC, NPS 1½-2, Class 150, all fluids

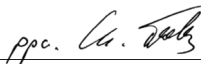
<sup>1)</sup> Gases according to Article 4(1)(c.i), second indent // Liquids according to Article 4(1)(c.ii) acc. to PE(S)R 2016

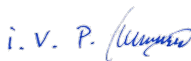
The object of the declaration described above is in conformity with the relevant Union harmonization legislation:

Legislation: STATUTORY INSTRUMENTS – 2016 No. 1105 – CONSUMER PROTECTION HEALTH AND SAFETY – The Pressure Equipment (Safety) Regulations 2016	PE(S)R 2016
Applied conformity assessment procedure for fluids according to Article 4(1)	Module A

**Technical standards applied: EN 12516-2, EN 12516-3;  
 Other technical standards applied: ASME B16.34**

**Manufacturer:**  
**SAMSON AKTIENGESELLSCHAFT, Weismüllerstraße 3, 60314 Frankfurt am Main, Germany**  
 Frankfurt am Main, 8<sup>th</sup> November 2022

  
 \_\_\_\_\_  
 Norbert Tollas  
 Senior Vice President  
 Global Operations

  
 \_\_\_\_\_  
 Peter Scheermesser  
 Director  
 Product Maintenance & Engineered Products



UK DECLARATION OF INCORPORATION  
ORIGINAL



**Declaration of Incorporation of Partly Completed Machinery**

in accordance with Schedule 2 Part 2 Annex II, section 1.B. of the Directive 2008 No. 1597 Supply of Machinery (Safety) Regulations 2008

For the following product:  
**Type 2422 Valve**

We certify that the Type 2422 Valve is partly completed machinery as defined in the in Directive 2008 No. 1597 Supply of Machinery (Safety) Regulations 2008 and that the safety requirements stipulated in Annex I, 1.1.2, 1.1.3, 1.1.5, 1.3.2, 1.3.4 and 1.3.7 are observed. The relevant technical documentation described in Annex VII, (Part 7 of Schedule 2) part B has been compiled.

Products we supply must not be put into service until the final machinery into which it is to be incorporated has been declared in conformity with the provisions of the Directive 2008 No. 1597 Supply of Machinery (Safety) Regulations 2008.

Operators are obliged to install the products observing the accepted industry codes and practices (good engineering practice) as well as the mounting and operating instructions. Operators must take appropriate precautions to prevent hazards that could be caused by the process medium and operating pressure in the valve as well as by the signal pressure and moving parts.

The permissible limits of application and mounting instructions for the products are specified in the associated mounting and operating instructions; the documents are available in electronic form on the Internet at [www.samsongroup.com](http://www.samsongroup.com).

For product descriptions refer to:

- Types 1, 4 and 4u Temperature Regulators: Mounting and Operating Instructions EB 2111/2121/2123
- Type 2404-2 Excess Pressure Valve with pilot valve: Mounting and Operating Instructions EB 2540
- Type 2422/2424 Pressure Reducing Valve: Mounting and Operating Instructions EB 2547
- Type 2422/2425 Excess Pressure Valve: Mounting and Operating Instructions EB 2549
- Type 2333 Pressure Reducing Valve with pilot valve: Mounting and Operating Instructions EB 2552-1
- Type 2335 Excess Pressure Valve with pilot valve: Mounting and Operating Instructions EB 2552-2
- Type 2334 Universal Regulator with pilot valve: Mounting and Operating Instructions EB 3210
- Type 42-20, Type 42-25 Differential Pressure Regulators: Mounting and Operating Instructions EB 3007
- Type 42-24, Type 42-28 Differential Pressure Regulators: Mounting and Operating Instructions EB 3003
- Safety Temperature Limiters (STL) with Type 2212 Safety Thermostat:  
Mounting and Operating Instructions EB 2046
- Type 2213 Safety Temperature Monitor (STM): Mounting and Operating Instructions EB 2043

Referenced technical standards and/or specifications:

- VCI, VDMA, VGB: "Leitfaden Maschinenrichtlinie (2006/42/EG) – Bedeutung für Armaturen, Mai 2018" [German only]
- VCI, VDMA, VGB: "Zusatzdokument zum Leitfaden Maschinenrichtlinie (2006/42/EG) – Bedeutung für Armaturen vom Mai 2018" [German only], based on DIN EN ISO 12100:2011-03

Comments:

- See mounting and operating instructions for residual hazards.
- Also observe the referenced documents listed in the mounting and operating instructions.

Persons authorized to compile the technical file:

SAMSON AG, Weismüllerstraße 3, 60314 Frankfurt am Main, Germany  
Frankfurt am Main, 27 April 2022

Stephan Giesen  
Director  
Product Management

Peter Scheermesser  
Director  
Product Maintenance & Engineered Products

Revision 00

**UK** UK DECLARATION OF INCORPORATION  
**CA** ORIGINAL



### Declaration of Incorporation of Partly Completed Machinery

in accordance with Schedule 2 Part 2 Annex II, section 1.B. of the Directive 2008 No. 1597 Supply of Machinery (Safety) Regulations 2008

For the following product:

#### Type 2231 Thermostat

We certify that the Type 2231 Thermostat is partly completed machinery as defined in the in Directive 2008 No. 1597 Supply of Machinery (Safety) Regulations 2008 and that the safety requirements stipulated in Annex I, 1.1.2, 1.1.3, 1.1.5, 1.3.2, 1.3.4 and 1.3.7 are observed. The relevant technical documentation described in Annex VII, (Part 7 of Schedule 2) part B has been compiled.

Products we supply must not be put into service until the final machinery into which it is to be incorporated has been declared in conformity with the provisions of the Directive 2008 No. 1597 Supply of Machinery (Safety) Regulations 2008.

Operators are obliged to install the products observing the accepted industry codes and practices (good engineering practice) as well as the mounting and operating instructions. Operators must take appropriate precautions to prevent hazards that could be caused by the process medium and operating pressure in the valve as well as by the signal pressure and moving parts.

The permissible limits of application and mounting instructions for the products are specified in the associated mounting and operating instructions; the documents are available in electronic form on the Internet at [www.samsongroup.com](http://www.samsongroup.com).

For product descriptions refer to:

- Type 2231 Thermostat: Mounting and Operating Instructions EB 2231

Referenced technical standards and/or specifications:

- VCI, VDMA, VGB: "Leitfaden Maschinenrichtlinie (2006/42/EG) – Bedeutung für Armaturen, Mai 2018" [German only]
- VCI, VDMA, VGB: "Zusatzdokument zum Leitfaden Maschinenrichtlinie (2006/42/EG) – Bedeutung für Armaturen vom Mai 2018" [German only], based on DIN EN ISO 12100:2011-03

Comments:

- See mounting and operating instructions for residual hazards.
- Also observe the referenced documents listed in the mounting and operating instructions.

Persons authorized to compile the technical file:

SAMSON AG, Weismüllerstraße 3, 60314 Frankfurt am Main, Germany  
Frankfurt am Main, 27 April 2022

Stephan Giesen  
Director  
Product Management

Peter Scheermesser  
Director  
Product Maintenance & Engineered Products

Revision 00

Classification: Public · SAMSON AKTIENGESELLSCHAFT · Weismüllerstrasse 3 · 60314 Frankfurt am Main, Germany

Page 1 of 1



UK DECLARATION OF INCORPORATION  
ORIGINAL



**Declaration of Incorporation of Partly Completed Machinery**

in accordance with Schedule 2 Part 2 Annex II, section 1.B. of the Directive 2008 No. 1597 Supply of Machinery (Safety) Regulations 2008

For the following product:  
**Type 2232 Thermostat**

We certify that the Type 2232 Thermostat is partly completed machinery as defined in the in Directive 2008 No. 1597 Supply of Machinery (Safety) Regulations 2008 and that the safety requirements stipulated in Annex I, 1.1.2, 1.1.3, 1.1.5, 1.3.2, 1.3.4 and 1.3.7 are observed. The relevant technical documentation described in Annex VII, (Part 7 of Schedule 2) part B has been compiled.

Products we supply must not be put into service until the final machinery into which it is to be incorporated has been declared in conformity with the provisions of the Directive 2008 No. 1597 Supply of Machinery (Safety) Regulations 2008.

Operators are obliged to install the products observing the accepted industry codes and practices (good engineering practice) as well as the mounting and operating instructions. Operators must take appropriate precautions to prevent hazards that could be caused by the process medium and operating pressure in the valve as well as by the signal pressure and moving parts.

The permissible limits of application and mounting instructions for the products are specified in the associated mounting and operating instructions; the documents are available in electronic form on the Internet at [www.samsongroup.com](http://www.samsongroup.com).

For product descriptions refer to:

- Type 2232 Thermostat: Mounting and Operating Instructions EB 2231

Referenced technical standards and/or specifications:

- VCI, VDMA, VGB: "Leitfaden Maschinenrichtlinie (2006/42/EG) – Bedeutung für Armaturen, Mai 2018" [German only]
- VCI, VDMA, VGB: "Zusatzdokument zum Leitfaden Maschinenrichtlinie (2006/42/EG) – Bedeutung für Armaturen vom Mai 2018" [German only], based on DIN EN ISO 12100:2011-03

Comments:

- See mounting and operating instructions for residual hazards.
- Also observe the referenced documents listed in the mounting and operating instructions.

Persons authorized to compile the technical file:

SAMSON AG, Weismüllerstraße 3, 60314 Frankfurt am Main, Germany  
Frankfurt am Main, 27 April 2022

Stephan Giesen  
Director  
Product Management

Peter Scheermesser  
Director  
Product Maintenance & Engineered Products

Revision 00



**UK** UK DECLARATION OF INCORPORATION  
**CA** ORIGINAL



### Declaration of Incorporation of Partly Completed Machinery

in accordance with Schedule 2 Part 2 Annex II, section 1.B. of the Directive 2008 No. 1597 Supply of Machinery (Safety) Regulations 2008

For the following product:

#### Type 2234 Thermostat

We certify that the Type 2234 Thermostat is partly completed machinery as defined in the in Directive 2008 No. 1597 Supply of Machinery (Safety) Regulations 2008 and that the safety requirements stipulated in Annex I, 1.1.2, 1.1.3, 1.1.5, 1.3.2, 1.3.4 and 1.3.7 are observed. The relevant technical documentation described in Annex VII, (Part 7 of Schedule 2) part B has been compiled.

Products we supply must not be put into service until the final machinery into which it is to be incorporated has been declared in conformity with the provisions of the Directive 2008 No. 1597 Supply of Machinery (Safety) Regulations 2008.

Operators are obliged to install the products observing the accepted industry codes and practices (good engineering practice) as well as the mounting and operating instructions. Operators must take appropriate precautions to prevent hazards that could be caused by the process medium and operating pressure in the valve as well as by the signal pressure and moving parts.

The permissible limits of application and mounting instructions for the products are specified in the associated mounting and operating instructions; the documents are available in electronic form on the Internet at [www.samsongroup.com](http://www.samsongroup.com).

For product descriptions refer to:

- Type 2234 Thermostat: Mounting and Operating Instructions EB 2231

Referenced technical standards and/or specifications:

- VCI, VDMA, VGB: "Leitfaden Maschinenrichtlinie (2006/42/EG) – Bedeutung für Armaturen, Mai 2018" [German only]
- VCI, VDMA, VGB: "Zusatzdokument zum Leitfaden Maschinenrichtlinie (2006/42/EG) – Bedeutung für Armaturen vom Mai 2018" [German only], based on DIN EN ISO 12100:2011-03

Comments:

- See mounting and operating instructions for residual hazards.
- Also observe the referenced documents listed in the mounting and operating instructions.

Persons authorized to compile the technical file:

SAMSON AG, Weismüllerstraße 3, 60314 Frankfurt am Main, Germany  
Frankfurt am Main, 27 April 2022

Stephan Giesen  
Director  
Product Management

Peter Scheemesser  
Director  
Product Maintenance & Engineered Products

Revision 00

Classification: Public · SAMSON AKTIENGESELLSCHAFT · Weismüllerstraße 3 · 60314 Frankfurt am Main, Germany

Page 1 of 1







## 15 Anhang

### 15.1 Anzugsmomente

**Tabelle 15-1:** *Anzugsmoment*

<b>Bauteil</b>	Überwurfmutter (7)
<b>Schlüsselweite</b>	SW 36
<b>Nennweite bzw. Antriebsfläche</b>	alle
<b>Anzugsmoment in Nm</b>	120

### 15.2 Zubehör

Doppelanschluss, Handverstellung, Verlängerungsstück und Zwischenstück können auf Wunsch einzeln mitgeliefert werden.

Eine Zusammenstellung der Zubehörteile befindet sich in Abschnitt "Zubehör" im Kap. "Aufbau und Wirkungsweise" sowie in ► T 2595.

Bei Einsatz von Regelthermostat Typ 2234 als Ersatz von Regelthermostat Typ 2233 müssen folgende Doppelnippel zusätzlich eingesetzt werden:

**Tabelle 15-2:** *Doppelnippel*

Materialnummer	Anbindung	Werkstoff
100166586	G auf NPT	Niro
100166585	G auf G	
100174309	G auf NPT	Messing
100174360	G auf G	

### 15.3 Schmiermittel

Für die von SAMSON zugelassenen Schmier- und Dichtmittel hilft Ihnen der After Sales Service von SAMSON weiter.

### 15.4 Werkzeuge

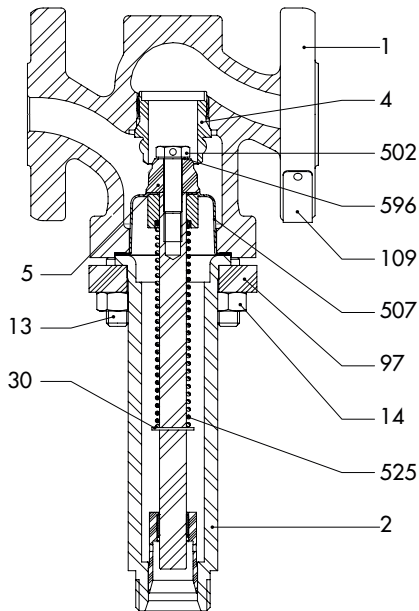
Für die von SAMSON zugelassenen Werkzeuge hilft Ihnen der After Sales Service von SAMSON weiter.

## 15.5 Ersatzteile

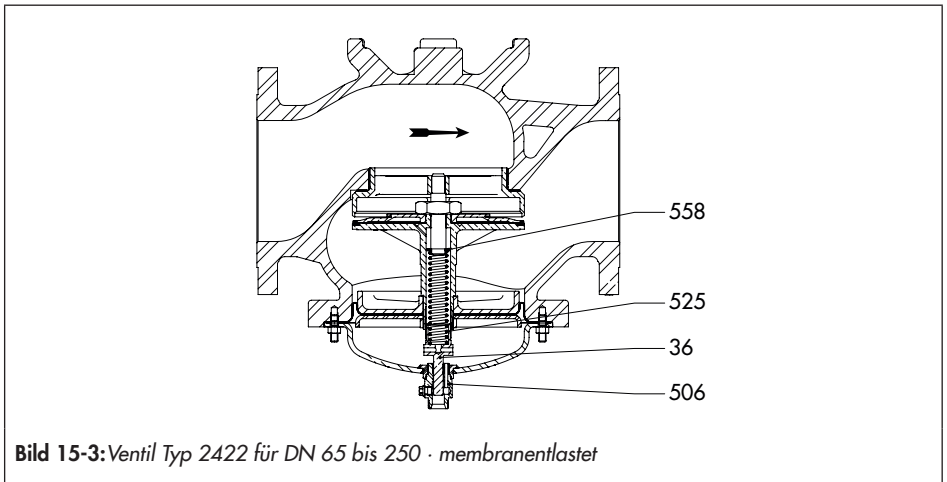
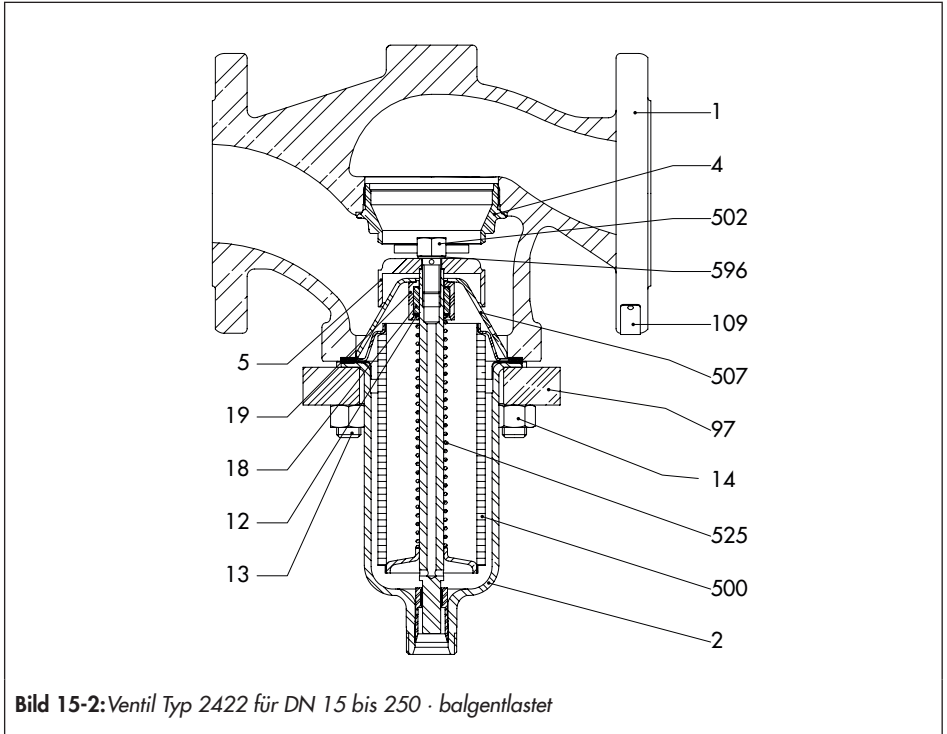
### 15.5.1 Ventil

#### Legende zu Bild 15-1 bis Bild 15-3

1	Gehäuse	36	Nippel
2	Unterteil vollständig	97	Flansch
4	Sitz	109	Typenschild
5	Kegel	500	Balg vollständig
12	Scheibe	502	Entlastungsschraube
13	Schraube	506	Anschlussnippel vollständig
14	Mutter	507	Führungshaube
18	Führungsbuchse	525	Druckfeder
19	Führungsrohr	558	Scheibe
30	Scheibe	596	Sicherungsscheibe



**Bild 15-1:** Ventil Typ 2422 für DN 15 bis 50 · nicht entlastet



### 15.5.2 Regelthermostat

Für die Regelthermostate Typ 2231 bis 2234 werden keine Ersatzteile angeboten.


### 15.6 Service

Für Instandhaltungs- und Reparaturarbeiten sowie bei Auftreten von Funktionsstörungen oder Defekten kann der After Sales Service von SAMSON zur Unterstützung hinzugezogen werden.

#### E-Mail

Der After Sales Service ist über die E-Mail-Adresse [aftersalesservice@samsongroup.com](mailto:aftersalesservice@samsongroup.com) erreichbar.

#### Adressen der SAMSON AG und deren Tochtergesellschaften

Die Adressen der SAMSON AG und deren Tochtergesellschaften sowie von Vertretungen und Servicestellen stehen im Internet unter  [www.samsongroup.com](http://www.samsongroup.com) oder in einem SAMSON-Produktkatalog zur Verfügung.

#### Notwendige Angaben

Bei Rückfragen und zur Fehlerdiagnose folgende Informationen angeben:

- Gerätetyp und Nennweite
- Ventil nicht entlastet, balgentlastet oder membranentlastet
- Erzeugnisnummer oder Materialnummer
- Vordruck und Nachdruck
- Temperatur und Regelmedium
- Min. und max. Volumenstrom in m<sup>3</sup>/h
- Ist ein Schmutzfänger eingebaut?
- Einbauskizze mit genauer Lage des Reglers und allen zusätzlich eingebauten Komponenten (Absperrventile, Manometer usw.)









**EB2111/2121/2123**



SAMSON AKTIENGESELLSCHAFT

Weismüllerstraße 3 · 60314 Frankfurt am Main

Telefon: +49 69 4009-0 · Telefax: +49 69 4009-1507

E-Mail: [samson@samsongroup.com](mailto:samson@samsongroup.com) · Internet: [www.samsongroup.com](http://www.samsongroup.com)