

EINBAU- UND BEDIENUNGSANLEITUNG



EB 2517

Originalanleitung



Universal-Überströmventil Typ 41-73
Druckregler ohne Hilfsenergie

Ausgabe Mai 2023



Hinweise zur vorliegenden Einbau- und Bedienungsanleitung

Diese Einbau- und Bedienungsanleitung (EB) leitet zur sicheren Montage und Bedienung an. Die Hinweise und Anweisungen dieser EB sind verbindlich für den Umgang mit SAMSON-Geräten. Die bildlichen Darstellungen und Illustrationen in dieser EB sind beispielhaft und daher als Prinzipdarstellungen aufzufassen.

- Für die sichere und sachgerechte Anwendung diese EB vor Gebrauch sorgfältig lesen und für späteres Nachschlagen aufbewahren.
- Bei Fragen, die über den Inhalt dieser EB hinausgehen, After Sales Service von SAMSON kontaktieren (aftersaleservice@samsongroup.com).



Die gerätebezogenen Einbau- und Bedienungsanleitungen liegen den Geräten bei. Die jeweils aktuellsten Dokumente stehen im Internet unter www.samsongroup.com > **Service & Support** > **Downloads** > **Dokumentation** zur Verfügung.

Hinweise und ihre Bedeutung

GEFAHR

Gefährliche Situationen, die zum Tod oder zu schweren Verletzungen führen

WARNUNG

Situationen, die zum Tod oder zu schweren Verletzungen führen können

HINWEIS

Sachschäden und Fehlfunktionen

Info

Informative Erläuterungen

Tipp

Praktische Empfehlungen

1	Sicherheitshinweise und Schutzmaßnahmen	1-1
1.1	Hinweise zu möglichen schweren Personenschäden	1-4
1.2	Hinweise zu möglichen Personenschäden	1-5
1.3	Hinweise zu möglichen Sachschäden	1-6
1.4	Warnhinweise am Regler	1-8
2	Kennzeichnungen am Gerät	2-1
2.1	Typenschilder	2-1
2.2	Position der Typenschilder	2-2
2.3	Werkstoffkennzeichnung	2-2
2.3.1	Ventil Typ 2417	2-2
2.3.2	Antrieb Typ 2413	2-2
3	Aufbau und Wirkungsweise	3-1
3.1	Zusätzliche Einbauten	3-3
3.2	Technische Daten	3-4
4	Lieferung und innerbetrieblicher Transport	4-1
4.1	Lieferung annehmen	4-1
4.2	Regler auspacken	4-1
4.3	Regler transportieren und heben	4-2
4.3.1	Regler transportieren	4-2
4.3.2	Regler heben	4-3
4.4	Regler lagern	4-4
5	Montage	5-1
5.1	Einbaubedingungen	5-1
5.2	Montage vorbereiten	5-4
5.3	Einbau	5-6
5.3.1	Regler einbauen	5-6
5.3.2	Leitung reinigen	5-7
5.4	Regler prüfen	5-8
5.4.1	Dichtheit	5-9
5.4.2	Druckprobe	5-9
5.5	Isolierung	5-10
5.5.1	Isolierung bei Mediumstemperaturen über 150 °C	5-10
5.5.2	Isolierung bei Kälte	5-10

Inhalt

6	Inbetriebnahme	6-1
6.1	Inbetriebnahme und Wiederinbetriebnahme	6-2
6.2	Anfahren der Anlage	6-2
6.2.1	Regelung von Flüssigkeiten	6-3
6.2.2	Regelung von Dampf.....	6-3
7	Betrieb	7-1
7.1	Sollwert einstellen	7-1
8	Störungen	8-1
8.1	Fehler erkennen und beheben	8-1
8.2	Notfallmaßnahmen durchführen.....	8-3
9	Instandhaltung	9-1
9.1	Instandhaltungsarbeiten vorbereiten	9-4
9.2	Regler nach Instandhaltungsarbeiten montieren	9-4
9.3	Instandhaltungsarbeiten.....	9-4
9.3.1	Antrieb austauschen.....	9-5
9.3.2	Sollwertfeder austauschen	9-6
9.3.3	Sitz und Kegel austauschen.....	9-7
9.3.4	Stellmembran austauschen.....	9-7
9.4	Ersatzteile und Verbrauchsgüter bestellen.....	9-8
10	Außerbetriebnahme	10-1
11	Demontage	11-1
11.1	Regler aus der Rohrleitung ausbauen.....	11-1
11.1	Antrieb demontieren	11-1
12	Reparatur	12-1
12.1	Geräte an SAMSON senden.....	12-1
13	Entsorgen	13-1
14	Zertifikate	14-1
14.1	Informationen für das Verkaufsgebiet im Vereinigten Königreich	14-1
15	Anhang	15-1
15.1	Anzugsmomente	15-1
15.2	Schmiermittel.....	15-1
15.3	Werkzeuge.....	15-1
15.4	Zubehör	15-1
15.5	Ersatzteile.....	15-2
15.6	Service.....	15-4

1 Sicherheitshinweise und Schutzmaßnahmen

Bestimmungsgemäße Verwendung

Der SAMSON-Regler Typ 41-73 ist ein Überströmventil. Er besteht aus einem Ventil Typ 2417 und einem Antrieb Typ 2413. Ventil und Antrieb werden getrennt geliefert und müssen nach den Angaben in dieser EB zusammengebaut werden.

Der Regler ohne Hilfsenergie wird zur Regelung des Vordrucks p_1 auf den eingestellten Sollwert in Rohrleitungen eingesetzt. Regelmedium sind flüssige, gasförmige oder dampfförmige Medien in prozesstechnischen und industriellen Anlagen.

Die Regler sind für genau definierte Bedingungen ausgelegt (z. B. Betriebsdruck, eingesetztes Medium, Temperatur). Daher muss der Betreiber sicherstellen, dass die Regler nur dort zum Einsatz kommen, wo die Einsatzbedingungen den bei der Bestellung zugrundegelegten Auslegungskriterien entsprechen. Falls der Betreiber die Regler in anderen Anwendungen oder Umgebungen einsetzen möchte, muss er hierfür Rücksprache mit SAMSON halten.

SAMSON haftet nicht für Schäden, die aus Nichtbeachtung der bestimmungsgemäßen Verwendung resultieren sowie für Schäden, die durch äußere Kräfte oder andere äußere Einwirkungen entstehen.

→ Einsatzgrenzen, -gebiete und -möglichkeiten den technischen Daten und dem Typenschild entnehmen.

Vernünftigerweise vorhersehbare Fehlanwendung

Die Regler sind nicht für die folgenden Einsatzgebiete geeignet:

- Einsatz außerhalb der durch die technischen Daten und durch die bei Auslegung definierten Grenzen
- Einsatz außerhalb der durch die am Regler angebauten zusätzliche Einbauten definierten Grenzen

Ferner entsprechen folgende Tätigkeiten nicht der bestimmungsgemäßen Verwendung:

- Verwendung von Ersatzteilen, die von Dritten stammen
- Ausführung von nicht beschriebenen Instandhaltungs- und Reparaturarbeiten

Qualifikation des Bedienpersonals

Der Regler darf nur durch Fachpersonal unter Beachtung anerkannter Regeln der Technik eingebaut, in Betrieb genommen, instand gehalten und repariert werden. Fachpersonal im Sinne dieser Einbau- und Bedienungsanleitung sind Personen, die aufgrund ihrer fachlichen Ausbildung, ihrer Kenntnisse und Erfahrungen sowie der Kenntnis der einschlägigen Normen die ihnen übertragenen Arbeiten beurteilen und mögliche Gefahren erkennen können.

Sicherheitshinweise und Schutzmaßnahmen

Persönliche Schutzausrüstung

SAMSON empfiehlt, sich über die vom eingesetzten Medium ausgehenden Gefahren zu informieren, z. B. anhand der ► GESTIS-Stoffdatenbank. Je nach eingesetztem Medium und/oder der jeweiligen Tätigkeit ist unter anderem folgende Schutzausrüstung erforderlich:

- Schutzkleidung, Schutzhandschuhe und Augenschutz beim Einsatz heißer, kalter, aggressiver und/oder ätzender Medien
 - Gehörschutz bei Arbeiten in Ventilnähe
 - Industrieschutzhelm
 - Auffanggurt, sofern Absturzgefahr besteht (z. B. bei Arbeiten in ungesicherten Höhen)
 - Sicherheitsschuhe, ggf. mit Schutz vor statischer Entladung
- ➔ Weitere Schutzausrüstung beim Anlagenbetreiber erfragen.

Änderungen und sonstige Modifikationen

Änderungen, Umbauten und sonstige Modifikationen des Produkts sind durch SAMSON nicht autorisiert. Sie erfolgen ausschließlich auf eigene Gefahr und können unter anderem zu Sicherheitsrisiken führen sowie dazu, dass das Produkt nicht mehr den für seine Verwendung erforderlichen Voraussetzungen entspricht.

Warnung vor Restgefahren

Um Personen- oder Sachschäden vorzubeugen, müssen Betreiber und Bedienpersonal Gefährdungen, die am Regler vom Durchflussmedium und Betriebsdruck sowie von beweglichen Teilen ausgehen können, durch geeignete Maßnahmen verhindern. Dazu müssen Betreiber und Bedienpersonal alle Gefahrenhinweise, Warnhinweise und Hinweise dieser Einbau- und Bedienungsanleitung befolgen.

Gefahren, die sich durch die speziellen Arbeitsbedingungen am Einsatzort des Reglers ergeben, müssen in einer individuellen Gefährdungsbeurteilung ermittelt werden und durch entsprechende Betriebsanweisungen des Betreibers vermeidbar gemacht werden.

Darüber hinaus empfiehlt SAMSON, sich über die vom eingesetzten Medium ausgehenden Gefahren zu informieren, z. B. anhand der ► GESTIS-Stoffdatenbank.

- ➔ Technische Schutzmaßnahmen zur Handhabung sowie zum Brand- und Explosionsschutz beachten.

Schutzeinrichtungen

Der Regler Typ 41-73 verfügt über keine gesonderte Schutzeinrichtung. Im drucklosen Zustand ist das Ventil durch die Kraft der Sollwertfedern geschlossen.

Sorgfaltspflicht des Betreibers

Der Betreiber ist für den einwandfreien Betrieb sowie für die Einhaltung der Sicherheitsvorschriften verantwortlich. Der Betreiber ist verpflichtet, dem Bedienpersonal diese Einbau- und Bedienungsanleitung und die mitgeltenden Dokumente zur Verfügung zu stellen und das Bedienpersonal in der sachgerechten Bedienung zu unterweisen. Weiterhin muss der Betreiber sicherstellen, dass das Bedienpersonal oder Dritte nicht gefährdet werden.

Der Betreiber ist außerdem dafür verantwortlich, dass die in den technischen Daten definierten Grenzwerte für das Produkt nicht über- oder unterschritten werden. Das gilt auch für An- und Abfahrprozesse. An- und Abfahrprozesse sind Teil der Betreiberprozesse und als solche nicht Bestandteil der vorliegenden Einbau- und Bedienungsanleitungen. SAMSON kann zu diesen Prozessen keine Aussagen treffen, da die operativen Details (z. B. Differenzdrücke und Temperaturen) individuell unterschiedlich und nur dem Betreiber bekannt sind.

Sorgfaltspflicht des Bedienpersonals

Das Bedienpersonal muss mit der vorliegenden Einbau- und Bedienungsanleitung und mit den mitgeltenden Dokumenten vertraut sein und sich an die darin aufgeführten Gefahrenhinweise, Warnhinweise und Hinweise halten. Darüber hinaus muss das Bedienpersonal mit den geltenden Vorschriften bezüglich Arbeitssicherheit und Unfallverhütung vertraut sein und diese einhalten.

Mitgeltende Normen und Richtlinien

Die Regler erfüllen die Anforderungen der europäischen Druckgeräterichtlinie 2014/68/EU und der europäischen Maschinenrichtlinie 2006/42/EG und der Directive 2016 No. 1105 Pressure Equipment (Safety) Regulations 2016 und der Directive 2008 No. 1597 Supply of Machinery (Safety) Regulations 2008. Bei Reglern, die mit der CE-Kennzeichnung und/oder der UKCA-Kennzeichnung versehen sind, gibt die Konformitätserklärung Auskunft über das angewandte Konformitätsbewertungsverfahren. Die entsprechende Konformitätserklärung steht im Kap. „Zertifikate“ dieser EB zur Verfügung.

Die nichtelektrischen Reglerausführungen haben nach der Zündgefahrenbewertung, entsprechend der DIN EN ISO 80079-36 Absatz 5.2, auch bei selten auftretenden Betriebsstörungen keine eigene potentielle Zündquelle und fallen somit nicht unter die Richtlinie 2014/34/EU.

➔ Für den Anschluss an den Potentialausgleich Absatz 6.4 der EN 60079-14, VDE 0165-1 beachten.

Mitgelieferte Dokumente

Folgende Dokumente gelten in Ergänzung zu dieser Einbau- und Bedienungsanleitung:

- Einbau- und Bedienungsanleitung für ...
 - z. B. **Zubehör · Ausgleichsgefäß** ▶ EB 2595

 - z. B. **Schmutzfänger Typ 2 NI** ▶ EB 1015

- Typenblatt für ...
 - z. B. **Zubehör · Ausgleichsgefäß/Verschraubung/Steuerleitungsanschluss/Steuerleitung** ▶ T 2595

 - z. B. **Schmutzfänger Typ 2 NI** ▶ T 1015

- Einbau- und Bedienungsanleitungen und Typenblätter für zusätzliche Einbauten (z. B. Absperrventile, Manometer usw.).

1.1 Hinweise zu möglichen schweren Personenschäden

GEFAHR

Berstgefahr des Druckgeräts!

Regler und Rohrleitungen sind Druckgeräte. Unzulässige Druckbeaufschlagung oder unsachgemäße Öffnung des Druckgeräts kann zum Zerbersten von Regler-Bauteilen führen.

- ➔ Maximal zulässigen Druck für Regler und Anlage beachten.
- ➔ Vor Arbeiten am Regler betroffene Anlagenteile und Regler drucklos setzen.
- ➔ Aus betroffenen Anlagenteilen und Regler Medium entleeren.

1.2 Hinweise zu möglichen Personenschäden

WARNUNG

Quetschgefahr durch bewegliche Teile!

Der Regler enthält bewegliche Teile (Sollwertfeder), die beim Hineingreifen zu Quetschungen führen können.

- Im Betrieb nicht zwischen die Sollwertfedern greifen.
- Im Betrieb nicht zwischen die Stehbolzen und Sollwertfedern greifen.
- Im Betrieb nicht zwischen den Federteller und der Traverse greifen.
- Vor Arbeiten am Regler Anlage drucklos setzen. Die Steuerleitung muss unterbrochen bzw. abgesperrt sein.

Verletzungsgefahr aufgrund fehlerhafter Bedienung, Verwendung oder Installation bedingt durch unlesbare Informationen am Regler!

Im Laufe der Zeit können Einprägungen oder Aufprägungen am Regler, Aufkleber und Schilder verschmutzen oder auf andere Weise unkenntlich werden, sodass Gefahren nicht erkannt und notwendige Bedienungshinweise nicht befolgt werden können. Dadurch besteht Verletzungsgefahr.

- Alle relevanten Beschriftungen am Gerät in stets gut lesbarem Zustand halten.
- Beschädigte, fehlende oder fehlerhafte Schilder oder Aufkleber sofort erneuern.

Verletzungsgefahr durch Mediumsreste im Regler!

Bei Arbeiten am Regler können Mediumsreste austreten und abhängig von den Mediumseigenschaften zu Verletzungen (z. B. Verbrühungen, Verätzungen) führen.

- Wenn möglich, aus betroffenen Anlagenteilen und Regler Medium entleeren.
- Schutzkleidung, Schutzhandschuhe und Augenschutz tragen.

Schädigung der Gesundheit im Zusammenhang mit der REACH-Verordnung!

Falls ein SAMSON-Gerät einen Stoff enthält, der auf der Kandidatenliste besonders besorgniserregender Stoffe der REACH-Verordnung steht, kennzeichnet SAMSON diesen Sachverhalt im Lieferschein.

- Hinweise zur sicheren Verwendung des betroffenen Bauteils beachten. Vgl. dazu
 - ▶ www.samsongroup.com/de/ueber-samson/material-compliance/reach/

⚠️ WARNUNG

Verbrennungsgefahr durch heiße oder kalte Bauteile und Rohrleitungen!

Je nach eingesetztem Medium können Reglerbauteile und Rohrleitungen sehr heiß oder sehr kalt werden und bei Berührung zu Verbrennungen führen.

- Bauteile und Rohrleitungen abkühlen lassen oder erwärmen.
- Schutzkleidung und Schutzhandschuhe tragen.

Gehörschäden und Taubheit durch hohen Schallpegel!

Die Geräuschemissionen sind abhängig von der Ausführung des Ventils, der Ausstattung der Anlage sowie dem eingesetzten Medium.

- Bei Arbeiten in Ventilnähe Gehörschutz tragen.

Verletzungsgefahr durch gespannte Federn!

Bei Reglern mit eingestelltem Sollwert sind die Sollwertfedern gespannt und stehen unter mechanischer Spannung.

- Vor Arbeiten an den Federn Kraft der Federvorspannung aufheben.

1.3 Hinweise zu möglichen Sachschäden

⚠️ HINWEIS

Beschädigung des Reglers durch Verunreinigungen (z. B. Feststoffteilchen) in den Rohrleitungen!

Die Reinigung der Rohrleitungen in der Anlage liegt in der Verantwortung des Anlagenbetreibers.

- Rohrleitungen vor Inbetriebnahme durchspülen.

Beschädigung des Reglers durch ungeeignete Schmiermittel!

Der Werkstoff des Reglers erfordert bestimmte Schmiermittel. Ungeeignete Schmiermittel können die Oberfläche angreifen und beschädigen.

- Nur von SAMSON zugelassene Schmiermittel verwenden.
Im Zweifelsfall Rücksprache mit SAMSON halten.

Fehlerhafte Regelung durch Eisbildung am Regler!

Bei Mediumstemperaturen unterhalb von 0 °C kann es abhängig von der Luftfeuchte zu Eisbildung am Regler kommen. Dies kann insbesondere an der Kegel- bzw. Membranstangendurchführung zu Funktionsproblemen führen.

- Eisbildung durch geeignete Maßnahmen (z. B. Einhausung, Begleitheizung) verhindern. Auswahl und Einsatz geeigneter Maßnahmen liegen in der Verantwortung des Anlagenbetreibers, vgl. Kap. „Montage“.

Beschädigung von Anlagenteilen durch Überdrücke aufgrund bauartbedingter Leckage des Reglers!

- In der Anlage immer eine Sicherheitseinrichtung (z. B. Sicherheitsüberstromer oder Sicherheitsventil) vorsehen.

Beschädigung des Reglers durch ungeeignete Mediumseigenschaften!

Der Regler ist für ein Medium mit bestimmten Eigenschaften ausgelegt.

- Nur Medium verwenden, das den Auslegungskriterien entspricht.

Beschädigung des Reglers und Leckagen durch zu hohe oder zu niedrige Anzugsmomente!

Die Bauteile des Reglers müssen mit bestimmten Drehmomenten angezogen werden. Zu fest angezogene Bauteile unterliegen übermäßigem Verschleiß. Zu leicht angezogene Bauteile können Leckagen verursachen.

- Anzugsmomente einhalten, vgl. Abschnitt „Anzugsmomente“ im „Anhang“.

Beschädigung des Reglers durch ungeeignete Werkzeuge!

Für Arbeiten am Regler werden bestimmte Werkzeuge benötigt.

- Nur von SAMSON zugelassene Werkzeuge verwenden.
Im Zweifelsfall Rücksprache mit SAMSON halten.

Verunreinigung des Mediums durch ungeeignete Schmiermittel und verunreinigte Werkzeuge und Bauteile!

- Regler und verwendete Werkzeuge frei von Lösungsmitteln und Fetten halten.
- Sicherstellen, dass nur geeignete Schmiermittel verwendet werden.

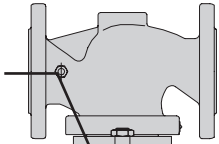
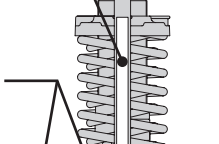
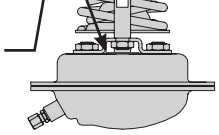
Beschädigung des Reglers durch unsachgemäße Befestigung der Anschlagmittel!

→ Lasttragende Anschlagmittel nicht am Antriebsgehäuse befestigen.

i Info

Für die von SAMSON zugelassenen Schmiermittel, Anzugsmomente und Werkzeuge hilft Ihnen der After Sales Service von SAMSON weiter.

1.4 Warnhinweise am Regler

Darstellung Warnhinweis	Bedeutung Warnhinweis	Position am Gerät
Achtung ! Vor der Demontage des Ventils Sollwertfeder entspannen	Warnung vor gespannten Sollwertfedern! Es besteht die Gefahr von schweren Kopf- bzw. Gesichtsverletzungen durch das Herausschnellen der Sollwertfedern, wenn die Traverse mit den vorgespannten Sollwertfedern abgeschraubt wird.	
Vor dem Lösen der beiden Muttern Sollwertfedern völlig entspannen!	Warnung vor gespannten Sollwertfedern! Es besteht die Gefahr von Quetschungen durch das Herausschnellen der Antriebsstange, wenn bei Tausch des Antriebs zwischen Traverse und Sollwertfedern gegriffen wird.	
Entriegeln / verriegeln der Kegelstange!	Warnung vor Sachschäden am Abdichtungsbalg! Es besteht die Gefahr von Sachschäden am Abdichtungsbalg durch falsche Montage bzw. Demontage der Kegelstange.	

2 Kennzeichnungen am Gerät

Auf dem Gerät sind mehrere Typenschilder angebracht. Die abgebildeten Typenschilder entsprechen den aktuellen gültigen Typenschilder bei Drucklegung des vorliegenden

Dokuments. Die Typenschilder auf dem Gerät können von dieser Darstellung abweichen. Die Typenschilder kennzeichnen die einzelnen Reglerkomponenten, vgl. Bild 2-1.

2.1 Typenschilder

Typenschild Ventil

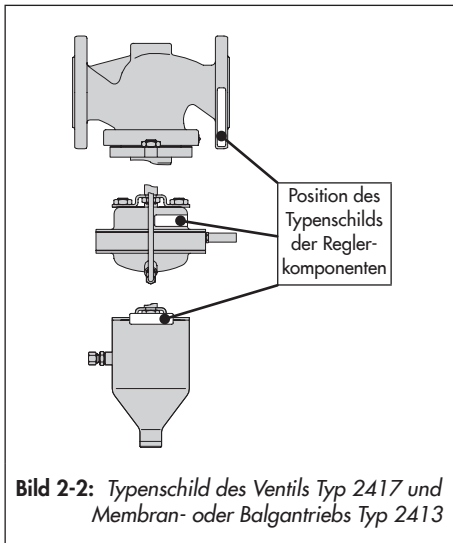
1 Erzeugnisnummer mit Index	8 Nenndruck	15 CE-Kennzeichnung
2 Materialnummer/Varianten ID	9 zul. Differenzdruck	16 Produktionsland
3 Typ	10 zul. Temperatur	17 ggf. EAC
4 Fertigungsnummer	11 Gehäusewerkstoff	18 ggf. UKCA
5 K_{VS} -Wert/ C_V -Wert	12 Seriennummer	19 Baujahr
6 Sollwertbereich oder Federbereich	13 TÜV-Nummer	20 Fertigungsmonat
7 Nennweite	14 Data Matrix Code	21 Kennnummer Zertifizierungsstelle

Typenschild Antrieb

1 Antriebsfläche	6.2 Max. zul. Druck am Antrieb, bezogen auf den max. einstellbaren Sollwert	11 Produktionsland
2 Typ des Antriebs	7 Zuordnung zur Ventillinnenweite	12 ggf. UKCA
2.1 Typ des Ventils	9 Sollwertbereich	13 Baujahr
3 Materialnummer / Geräteindex	10 Membranwerkstoff	14 Fertigungsmonat
4 Ident-Nr.		15 CE-Kennzeichnung

Bild 2-1: Typenschilder Reglerkomponenten

2.2 Position der Typenschilder



2.3 Werkstoffkennzeichnung

2.3.1 Ventil Typ 2417

Der Werkstoff kann unter „Gehäusewerkstoff“ (DIN/ANSI Pos. 11) abgelesen werden. Details zum Typenschild, vgl. Kap. 2.1.

2.3.2 Antrieb Typ 2413

Der Werkstoff kann unter Angabe der Materialnummer bei SAMSON erfragt werden. Diese wird auf dem Typenschild unter „Mat.-No.“ (DIN/ANSI Pos. 3) angegeben. Details zum Typenschild, vgl. Kap. 2.1.

3 Aufbau und Wirkungsweise

→ Vgl. Bild 3-1

Das Überströmventil Typ 41-73 besteht aus dem Öffnungsventil Typ 2417 und dem Antrieb Typ 2413. Ventil und Antrieb werden, außer bei geprüften Geräten, getrennt geliefert und müssen nach den Angaben in Kap. „Montage“ zusammengebaut werden. Eine Übersicht der Anschlüsse des Antriebs gibt Bild 3-3.

Der Regler hat die Aufgabe, den Druck vor dem Ventil auf den eingestellten Sollwert konstant zu halten.

Das zu regelnde Medium strömt in Pfeilrichtung zwischen Sitz (2) und Kegel (3) durch das Ventil. Die Stellung des Ventilkegels bestimmt den Durchfluss und damit das Druckverhältnis am Ventil. Die Kegelstange ist nach außen reibungsfrei durch einen Metallbalg (5.1) abgedichtet. Der Vordruck p_1 wird über das Ausgleichsgefäß (18) und die Steuerleitung (17) auf die Stellmembran (12) bzw. den Stellbalg (12.1) übertragen und in eine Stellkraft umgeformt. Diese Stellkraft dient der Verstellung des Ventilkegels in Abhängigkeit von der Kraft der Sollwertfedern (7). Die Federkraft ist am Sollwertsteller (6) einstellbar. Die Ventile haben ab $K_{VS} 4$ einen Entlastungsbalg (4), dessen Außenseite vom Vordruck und dessen Innenseite vom Nachdruck belastet wird. Dadurch werden die Kräfte kompensiert, die durch Vor- und Nachdruck am Ventilkegel auftreten.

Das Ventil öffnet, wenn der Druck vor dem Ventil steigt.

Legende zu Bild 3-1:

- 1 Ventilgehäuse
- 2 Sitz
- 3 Kegel
- 4 Entlastungsbalg
- 5 Kegelstange
- 5.1 Abdichtungsbalg
- 6 Sollwertsteller
- 7 Sollwertfedern
- 7.1 Federteller
- 7.2 Mutter
- 7.3 Zylinderschraube
- 7.4 Nadellager und Axialscheibe
- 8 Traverse
- 8.1 Stehbolzen
(Ansicht um 90° versetzt gezeichnet)
- 8.2 Muttern für Stehbolzen
- 8.3 Gewindelöcher
- 9 Befestigungsmuttern
- 10 Membranantrieb/Balgantrieb
- 11 Antriebsstange
- 12 Stellmembran
- 12.1 Stellbalg
- 13 Membranteller
- 14 Membranteller Mutter
- 15 Schrauben, Muttern
- 16 Steuerleitungsanschluss G 1/4
(bei Dampf mit Drosselverschraubung)
Steuerleitung bauseitig
(als Zubehör auch Steuerleitungsbausatz für direkten Druckabgriff am Gehäuse, vgl. ► T 2595)
- 17 Ausgleichsgefäß
- 18 Einfüllstutzen

Aufbau und Wirkungsweise

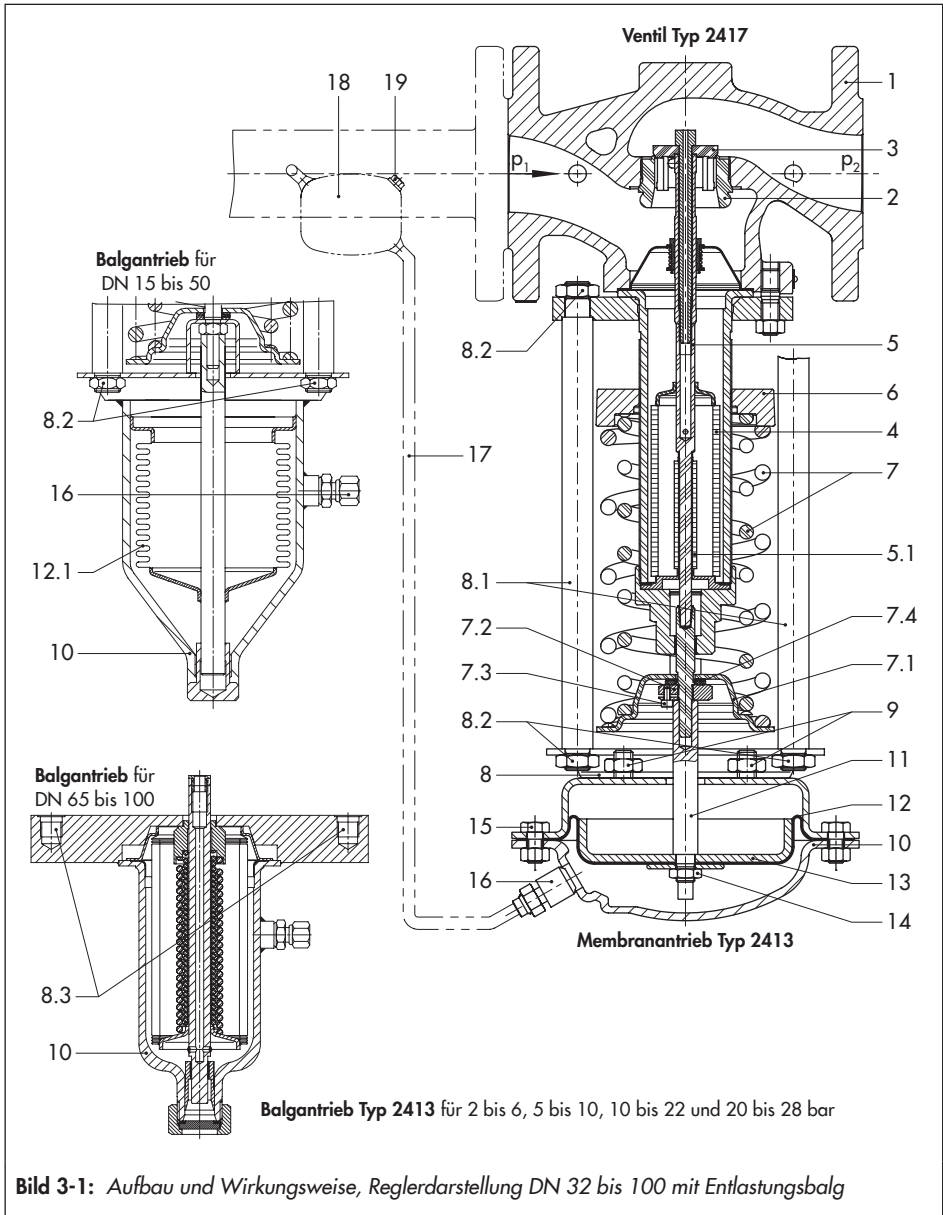


Bild 3-1: Aufbau und Wirkungsweise, Reglerdarstellung DN 32 bis 100 mit Entlastungsbalg

3.1 Zusätzliche Einbauten

→ Vgl. Bild 3-2

Schmutzfänger

SAMSON empfiehlt, vor dem Ventilgehäuse einen SAMSON-Schmutzfänger (2) einzubauen. Ein Schmutzfänger verhindert, dass Feststoffanteile im Medium den Regler beschädigen.

- Schmutzfänger nicht als Filter einsetzen.
- Schmutzfänger (Maschenweite) dem Medium anpassen.

i Info

Die vom Medium mitgeführten Fremdpartikel und Schmutz können die Funktion des Reglers beeinflussen. SAMSON empfiehlt, vor dem Überströmer deshalb einen Schmutzfänger (z. B. SAMSON Typ 2 NI) einzubauen, vgl. ► EB 1015.

Manometer

Zur Beobachtung der in der Anlage herrschenden Drücke je ein Manometer (3, 5) vor und hinter dem Regler einbauen.

Bypass und Absperrventile

SAMSON empfiehlt, vor dem Schmutzfänger und hinter dem Regler je ein Absperrventil (1, 6) einzubauen und einen Bypass anzulegen. Durch einen Bypass muss bei Instandhaltungs- und Reparaturarbeiten am Regler nicht die gesamte Anlage außer Betrieb genommen werden.

Isolierung

Zur Reduktion des Durchgangs von Wärmeenergie können Regler einisoliert werden. Gegebenenfalls Hinweise im Kap. „Montage“ beachten.

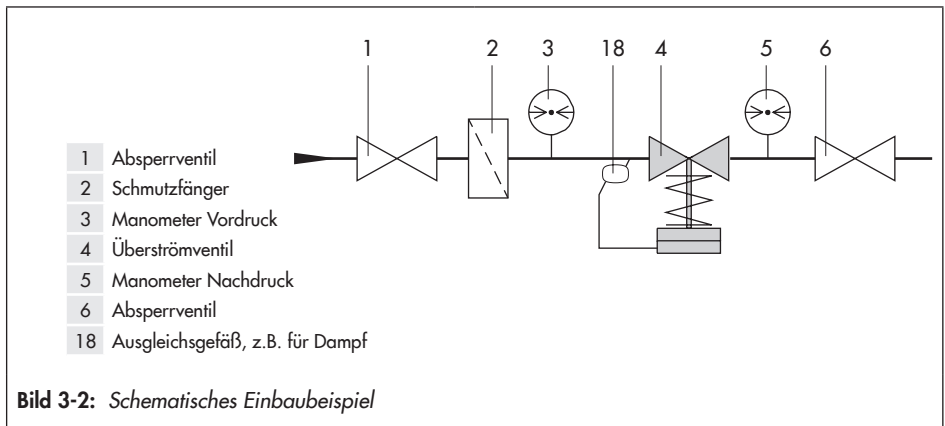


Bild 3-2: Schematisches Einbaubeispiel

Geräuschemissionen

Zur Verringerung von Geräuschemissionen können Innengarnituren mit Strömungsteilern eingesetzt werden, vgl. ► T 2517.

i Info

Der Regler Typ 41-73 ist kein Sicherheitsventil. Falls erforderlich muss eine geeignete Überdrucksicherung im Anlagenteil bauseitig vorhanden sein.

3.2 Technische Daten

Die Typenschilder des Ventils und Antriebs bietet Informationen zur jeweiligen Ausführung, vgl. Kap. „Kennzeichnungen am Gerät“.

i Info

Ausführliche Informationen stehen im Typenblatt ► T 2517 zur Verfügung.

Regelmedium und Einsatzbereich

Das Überströmventil Typ 41-73 hat die Aufgabe den Druck vor dem Regler auf den eingestellten Sollwert konstant zu halten.

- Für **flüssige, gas- und dampfförmige Medien**
- Max. Temperatur **350 °C**
- Sollwerte von **0,05 bis 28 bar**
- Nennweiten von **DN 15 bis 100**
- Nenndrücke von **PN 16 bis 40**

Der Regler ist im drucklosen Zustand geschlossen. Das Ventil **öffnet**, wenn der Druck vor dem Ventil steigt.

Konformität

Der Regler Typ 41-73 ist sowohl CE-, UKCA- als auch EAC-konform.

UK
CA

CE

EAC

Temperaturbereich

Je nach Konfiguration kann der Regler bis 350 °C eingesetzt werden, vgl. Tabelle 3-1. Der Temperaturbereich nach unten wird durch das eingesetzte Zubehör und den Membranwerkstoff des Antriebs begrenzt, vgl. ► T 2595.

Leckage-Klasse

Der metallisch dichtende Regler hat die Leckage-Klasse I nach DIN EN 60534-4.

Der weich dichtende Regler hat die Leckage-Klasse IV nach DIN EN 60534-4.

Geräuschemissionen

SAMSON kann keine allgemeingültige Aussage über die Geräusentwicklung treffen. Die Geräuschemissionen sind abhängig von der Ausführung des Reglers, der Ausstattung der Anlage, dem eingesetzten Medium sowie den Betriebsbedingungen.

Maße und Gewichte

Tabelle 3-5 gibt einen Überblick über die Maße und Gewichte. Die Längen und Höhen sind in den Maßbildern auf Seite 3-10 definiert.

Tabelle 3-1: Technische Daten · Alle Drücke als Überdruck in bar

Ventil		Typ 2417				
Nennweite		DN 15 bis 50	DN 65 bis 80	DN 100		
Nenndruck		PN 16, 25 oder 40				
Max. zul. Differenzdruck Δp		25 bar	20 bar	16 bar		
Max. zul. Temperatur	Ventil	vgl. ► T 2500 · Druck-Temperatur-Diagramm				
	Ventilkegel	metallisch dichtend: 350 °C · weich dichtend; PTFE: 220 °C weich dichtend; EPDM, FKM: 150 °C · weich dichtend; NBR: 80 °C				
Leckage-Klasse nach DIN EN 60534-4		metallisch dichtend: Leckrate I ($\leq 0,05$ % vom K_{VS} -Wert) weich dichtend: Leckrate IV ($\leq 0,01$ % vom K_{VS} -Wert)				
Konformität		UK · CE · EAC				
Membranantrieb		Typ 2413				
Antriebsfläche	cm ²	640	320	160	80	40
Sollwertbereiche	bar	0,05 bis 0,25 0,1 bis 0,6	0,2 bis 1,2	0,8 bis 2,5 ²⁾	2 bis 5	4,5 bis 10 ¹⁾ 8 bis 16
Max. zul. Temperatur		Gase 350 °C , jedoch am Antrieb 80 °C · Flüssigkeiten 150 °C , mit Ausgleichsgefäß 350 °C · Dampf mit Ausgleichsgefäß 350 °C				
Sollwertfeder		1750 N	4400 N		8000 N	
Balgantrieb		Typ 2413				
Antriebsfläche	cm ²	33			62	
Sollwertbereiche	bar	10 bis 22 · 20 bis 28			2 bis 6 ¹⁾ · 5 bis 10 bar	
Max. zul. Temperatur		begrenzt durch das Ventil				
Sollwertfeder		8000 N				
Max. zul. Temperatur		350 °C				

1) Sollwertfeder 4400 N

2) in der Ausführung mit Doppelmembran: 1 bis 2,5 bar

Aufbau und Wirkungsweise

Tabelle 3-2: Max. zul. Druck am Antrieb

	Sollwertbereiche	Max. zul. Druck über eingestelltem Sollwert am Antrieb
Membranantrieb	0,05 bis 0,25 bar · 0,1 bis 0,6 bar	0,6 bar
	0,2 bis 1,2 bar	1,3 bar
	0,8 bis 2,5 bar	2,5 bar
	2 bis 5 bar	5 bar
	4,5 bis 10 bar · 8 bis 16 bar	10 bar
Balgantrieb	2 bis 6 bar · 5 bis 10 bar	6,5 bar
	10 bis 22 bar	8 bar
	20 bis 28 bar	2 bar

i Info

Der Regler Typ 41-73 ist kein Sicherheitsventil. Falls erforderlich muss eine geeignete Überdrucksicherung im Anlagenteil bauseitig vorhanden sein.

i Info

Der maximal zulässige Druck am Antrieb ist abhängig von dem aktuell eingestellten Sollwert. Der in der Tabelle angegebene Wert ist diesem aufzuaddieren.

Beispiel:

Sollwertbereich: 0,2 bis 1,2 bar

Sollwert eingestellt: 0,8 bar

Maximal zulässiger Druck am Antrieb: 0,8 bar + 1,3 bar = **2,1 bar**

Tabelle 3-3: K_{VS} -Werte und x_{FZ} -Werte · Kenndaten für Geräuschberechnung nach VDMA 24422 (Ausgabe 1.89)

Nennweite	DN	15	20	25	32	40	50	65	80	100
$K_{VS}^{1)}$ · Standardausführung		4,0	6,3	8,0	16	20	32	50	80	125
x_{FZ}		0,5	0,45	0,4				0,35		
$K_{VS}^{1)}$ · Sonderausführung		1,0	1,0 · 4,0		4,0 · 8,0			32 ²⁾		80
x_{FZ}		0,6		0,5		0,45		0,4		
$K_{VS}^{1)}$ · mit Strömungsteiler		3,0	5,0	6,0	12	15	25	38	42	66

¹⁾ bei $K_{VS} \leq 4$: Ventil ohne Entlastungsbalg

²⁾ max. zul. Δp : 25 bar

Tabelle 3-4: Werkstoffe · Werkstoff-Nr. nach DIN EN

Ventil					Typ 2417					
Nenndruck	PN 16	PN 25	PN 40							
Max. zul. Temperatur	300 °C		350 °C							
Gehäuse	Grauguss EN-GJL-250	Sphäroguss EN-GJS-400-18-LT	Stahlguss 1.0619	Edelstahl 1.4408						
Sitz	CrNi-Stahl				CrNiMo-Stahl					
Kegel	Werkstoff	CrNi-Stahl				CrNiMo-Stahl				
	Dichtring	PTFE mit 15 % Glasfaser · EPDM · NBR · FKM								
Führungsbuchse	CrNi-Stahl									
Entlastungsbalg/Balgabichtung	korrosionsfester Stahl 1.4571									
Antrieb					Typ 2413					
	Membranantrieb				Balgantrieb					
Membranschalen	1.0332 ¹⁾				-					
Membran	EPDM · FKM · NBR				-					
Balggehäuse	-				1.0460/1.4301 (nur Edelstahl)					
Balg	-				CrNiMo-Stahl					

¹⁾ in der korrosionsfesten Ausführung CrNi-Stahl

Tabelle 3-5: Maße in mm und Gewichte in kg

Universal-Überströmventil		Typ 41-73								
Nennweite		DN 15	DN 20	DN 25	DN 32	DN 40	DN 50	DN 65	DN 80	DN 100
Länge L		130	150	160	180	200	230	290	310	350
Höhe H1		335			390			517		540
Höhe H2	Schmiedestahl	53	-	70	-	92	98	-	128	-
	übrige Werkstoffe	44			72			98		118
Höhe H4		100								

¹⁾ +10 % für alle anderen Werkstoffe

²⁾ Ausführung mit Doppelmembranantrieb: 1 bis 2,5 bar

³⁾ bei Doppelmembranantrieb: Höhe H + 50 mm

Aufbau und Wirkungsweise

Tabelle 3-5: Maße in mm und Gewichte in kg

Universal-Überströmventil		Typ 41-73								
Nennweite		DN 15	DN 20	DN 25	DN 32	DN 40	DN 50	DN 65	DN 80	DN 100
Standardausführung mit Membranantrieb Typ 2413										
Sollwertbereiche	0,05 bis 0,25 bar	Höhe H ³⁾	445		500		627		650	
		Antrieb	ØD = 380 mm, A = 640 cm ²							
		Ventil-Federkraft F	1750 N							
	0,1 bis 0,6 bar	Höhe H ³⁾	445		500		627		650	
		Antrieb	ØD = 380 mm, A = 640 cm ²							
		Ventil-Federkraft F	4400 N							
	0,2 bis 1,2 bar	Höhe H ³⁾	430		480		607		635	
		Antrieb	ØD = 285 mm, A = 320 cm ²							
		Ventil-Federkraft F	4400 N							
	0,8 bis 2,5 bar ²⁾	Höhe H ³⁾	430		485		612		635	
		Antrieb	ØD = 225 mm, A = 160 cm ²							
		Ventil-Federkraft F	4400 N							
	2 bis 5 bar	Höhe H ³⁾	410		465		592		615	
		Antrieb	ØD = 170 mm, A = 80 cm ²							
		Ventil-Federkraft F	4400 N							
	4,5 bis 10 bar	Höhe H ³⁾	410		465		592		615	
		Antrieb	ØD = 170 mm, A = 40 cm ²							
		Ventil-Federkraft F	4400 N							
8 bis 16 bar	Höhe H ³⁾	410		465		592		615		
	Antrieb	ØD = 170 mm, A = 40 cm ²								
	Ventil-Federkraft F	8000 N								
Gewicht für Ausführung mit Membranantrieb Typ 2413										
Sollwertbereiche	0,05 bis 0,6 bar	Gewicht bezogen auf Grauguss ¹⁾ , ca. kg	24,8	25,9	32,5	34,7	38,5	56,1	63,8	73,7
	0,2 bis 2,5 bar		20,6	22,8	28,9	31,1	34,9	52,5	60,2	70,1
	2 bis 16 bar		13,2	14,3	20,4	23,1	26,4	44,0	51,7	61,6

1) +10 % für alle anderen Werkstoffe

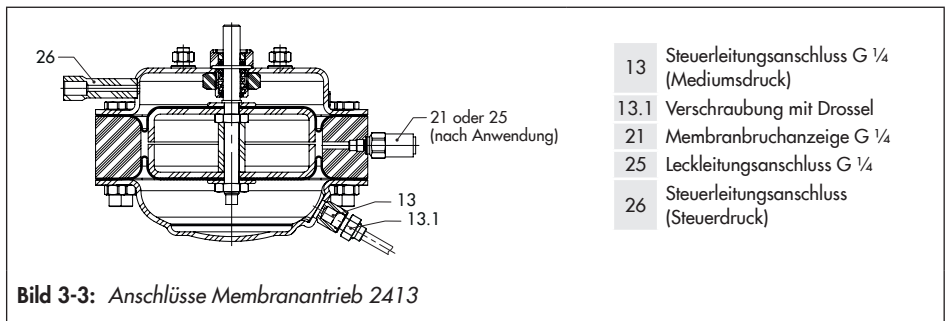
2) Ausführung mit Doppelmembranantrieb: 1 bis 2,5 bar

3) bei Doppelmembranantrieb: Höhe H + 50 mm

Tabelle 3-5: Maße in mm und Gewichte in kg

Universal-Überströmventil		Typ 41-73									
Nennweite		DN 15	DN 20	DN 25	DN 32	DN 40	DN 50	DN 65	DN 80	DN 100	
Ausführung mit Balgantrieb Typ 2413											
Sollwertbereiche	2 bis 6 bar	Höhe H	550		605		732		755		
		Antrieb	Ø D = 120 mm, A = 62 cm ²								
		Ventil-Federkraft F	4400 N								
	5 bis 10 bar	Höhe H	550		605		732		755		
		Antrieb	Ø D = 120 mm, A = 62 cm ²								
		Ventil-Federkraft F	8000 N								
	10 bis 22 bar	Höhe H	535		590		717		740		
		Antrieb	Ø D = 90 mm, A = 33 cm ²								
		Ventil-Federkraft F	8000 N								
	20 bis 28 bar	Höhe H	535		590		717		740		
		Antrieb	Ø D = 90 mm, A = 33 cm ²								
		Ventil-Federkraft F	8000 N								
Gewicht für Ausführung mit Balgantrieb											
Sollwertbereiche	2 bis 10 bar	Gewicht bezogen auf Grauguss ¹⁾ , ca. kg	22,6	23,7	24,2	30,3	32,5	36,3	60,5	68,2	78,1
	10 bis 28 bar		18,2	19,3	19,8	25,9	28,1	31,9	48,4	61,6	71,5

- 1) +10 % für alle anderen Werkstoffe
- 2) Ausführung mit Doppelmembranantrieb: 1 bis 2,5 bar
- 3) bei Doppelmembranantrieb: Höhe H + 50 mm



Maßbilder

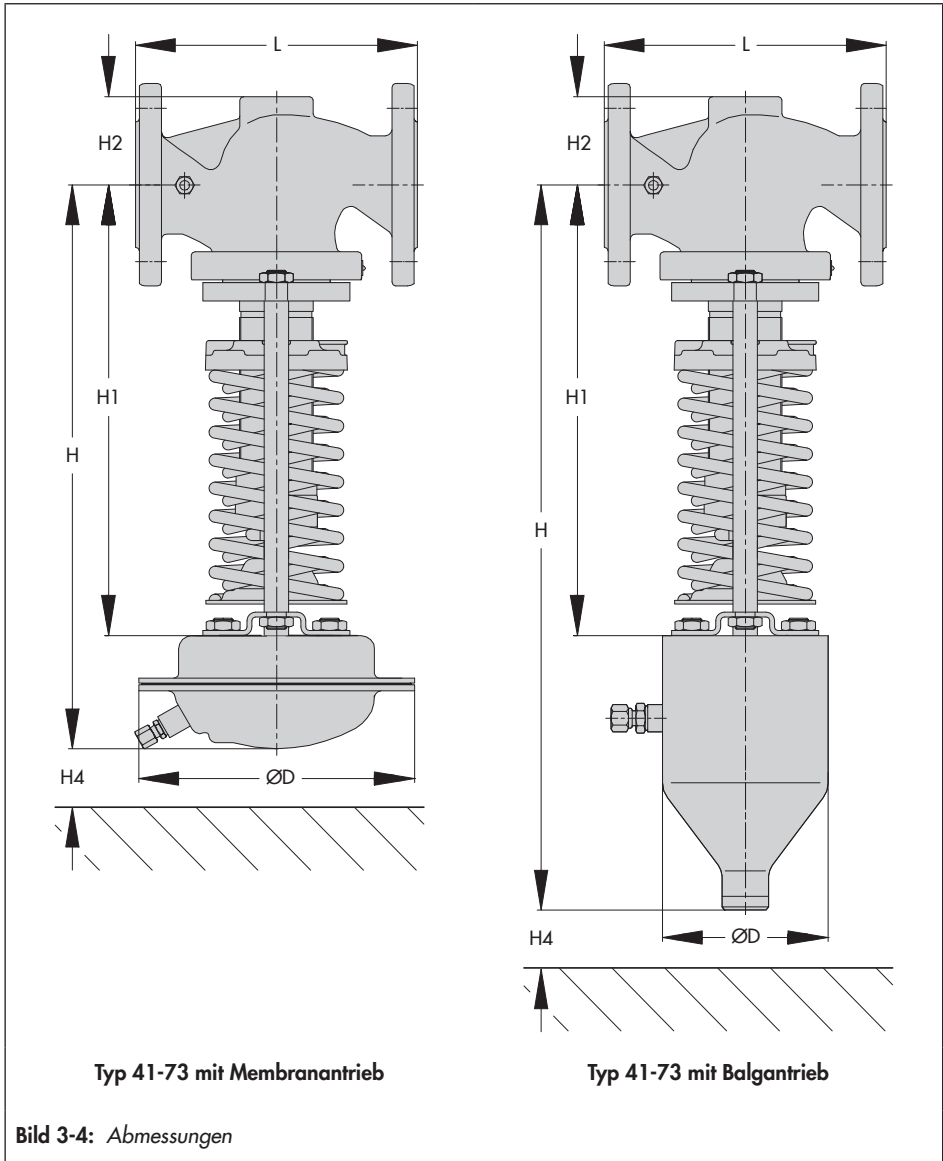


Bild 3-4: Abmessungen

4 Lieferung und innerbetrieblicher Transport

Die in diesem Kapitel beschriebenen Arbeiten dürfen nur durch Fachpersonal durchgeführt werden, das der jeweiligen Aufgabe entsprechend qualifiziert ist.

4.1 Lieferung annehmen

Nach Erhalt der Ware folgende Schritte durchführen:

1. Lieferumfang kontrollieren. Angaben auf dem Typenschild des Ventils und Antriebs mit Lieferschein abgleichen. Einzelheiten zum Typenschild, vgl. Kap. „Kennzeichnungen am Gerät“.
2. Lieferung auf Schäden durch Transport prüfen. Transportschäden an SAMSON und Transportunternehmen (vgl. Lieferschein) melden.
3. Gewicht und Abmaße der zu transportierenden und zu hebenden Einheiten ermitteln, um ggf. entsprechende Hebezeuge und Lastaufnahmemittel auszuwählen. Vgl. Transportdokumente und Kap. „Aufbau und Wirkungsweise“.

4.2 Regler auspacken

Der Regler wird in Einzelkomponenten (Ventil, Antrieb und ggf. Steuerleitung) oder als geprüfter Komplettregler geliefert.

Vor dem Anheben und Einbauen des Ventils folgende Abläufe einhalten:

- Reglerbauteile erst unmittelbar vor dem Anheben zum Einbau in die Rohrleitung auspacken.
- Für den innerbetrieblichen Transport die Reglerbauteile auf der Palette oder im Transportbehälter lassen.
- Die Schutzkappen am Ein- und Ausgang des Ventils erst direkt vor dem Einbau in die Rohrleitung entfernen. Sie schützen das Ventil vor Beschädigungen durch eindringende Fremdkörper.
- Verpackung sachgemäß entsprechend den lokalen Vorschriften entsorgen. Dabei Verpackungsmaterialien nach Sorten trennen und dem Recycling zuführen.

4.3 Regler transportieren und heben

⚠ GEFAHR

Gefahr durch Herunterfallen schwebender Lasten!

- Nicht unter schwebenden Lasten aufhalten.
- Transportwege absichern.

⚠ WARNUNG

Umkippen der Hebezeuge und Beschädigung der Lastaufnahmeeinrichtungen durch Überschreiten der Hebekapazität!

- Nur zugelassene Hebezeuge und Lastaufnahmeeinrichtungen verwenden, deren Hebekapazität mindestens dem Gewicht des Ventils entspricht, ggf. einschließlich des Antriebs und der Verpackung.
- Gewichte aus Kapitel „Aufbau und Wirkungsweise“ entnehmen.

⚠ WARNUNG

Verletzungsgefahr durch falsches Heben ohne Hebezeuge!

Beim Heben des Reglers ohne Hebezeuge kann es je nach Gewicht des Reglers zu Verletzungen vor allem im Rumpfbereich kommen.

- Richtwert beachten: 15 bis max. 55 kg je nach Alter, Geschlecht und körperlicher Konstitution
- Die am Installationsort gültigen Vorschriften zum Arbeitsschutz beachten.

⚠ WARNUNG

Verletzungsgefahr durch Kippen des Reglers!

- Schwerpunkt des Reglers beachten.
- Regler gegen Umkippen und Verdrehen sichern.

💡 Tipp

Auf Anfrage stellt der After Sales Service eine umfassende Transport- und Hebeanweisung zur Verfügung.

4.3.1 Regler transportieren

Der Regler kann mithilfe von Hebezeugen wie z. B. einem Kran oder Gabelstapler transportiert werden.

- Regler für den Transport auf der Palette oder im Transportbehälter lassen.
- Transportbedingungen einhalten.

Transportbedingungen

- Regler vor äußeren Einflüssen wie z. B. Stößen schützen.
- Korrosionsschutz (Lackierung, Oberflächenbeschichtung) nicht beschädigen. Beschädigungen sofort beseitigen.
- Verrohrungen und eventuell vorhandene Anbaugeräte vor Beschädigungen schützen.
- Regler vor Nässe und Schmutz schützen.
- Bei Reglern in der Normalausführung beträgt die zulässige Umgebungstemperatur -20 bis $+80$ °C.

4.3.2 Regler heben

Für den Einbau in die Rohrleitung können größere Regler mithilfe von Hebezeugen wie z. B. einem Kran oder Gabelstapler angehoben werden.

Bedingungen für das Heben

- Als Tragmittel einen Haken mit Sicherheitsverschluss verwenden, damit die Anschlagmittel beim Heben und Transportieren nicht vom Haken rutschen können, vgl. Bild 4-1.
- Anschlagmittel gegen Verrutschen und Abrutschen sichern.
- Bei Komplettreglern keine Anschlagmittel an der angebaute Steuerleitung anbringen.
- Anschlagmittel so befestigen, dass sie nach dem Einbau in die Rohrleitung wieder entfernt werden können.
- Schwingen und Kippen des Reglers vermeiden.
- Bei Arbeitsunterbrechungen Last nicht über längeren Zeitraum am Hebezeug in der Luft schweben lassen.
- Sicherstellen, dass die Achse der Rohrleitung beim Heben stets horizontal und die Achse der Kegelstange stets vertikal liegt.

Heben

1. Je eine Hebeschlinge am Gehäuseflansch und am Tragmittel (z. B. Haken) des Krans oder Gabelstaplers anschlagen, vgl. Bild 4-1.
2. Regler vorsichtig anheben. Prüfen, ob Lastaufnahmeeinrichtungen halten.
3. Regler mit gleichmäßiger Geschwindigkeit zum Einbauort bewegen.
4. Regler in die Rohrleitung einbauen, vgl. Kap. „Montage“.
5. Nach Einbau in die Rohrleitung: Prüfen, ob die Flansche des Reglers fest verschraubt sind.
6. Hebeschlingen entfernen.

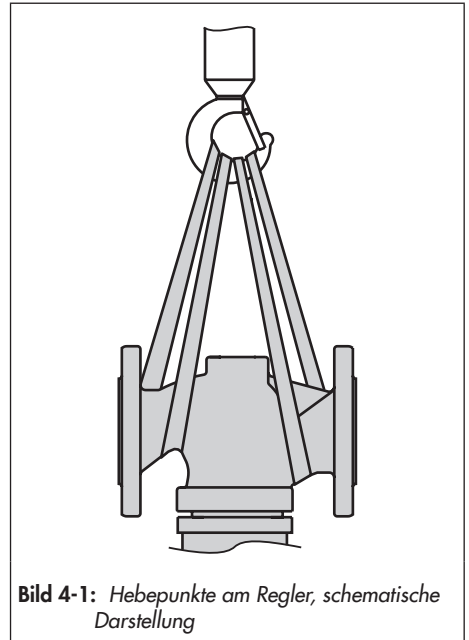


Bild 4-1: Hebeplätze am Regler, schematische Darstellung

4.4 Regler lagern

HINWEIS

Beschädigungen am Regler durch unsachgemäße Lagerung!

- Lagerbedingungen einhalten.
 - Längere Lagerung vermeiden.
 - Bei abweichenden Lagerbedingungen und längerer Lagerung Rücksprache mit SAMSON halten.
-

Info

SAMSON empfiehlt, bei längerer Lagerung den Regler und die Lagerbedingungen regelmäßig zu prüfen.

Lagerbedingungen

- Regler vor äußeren Einflüssen wie z. B. Stößen schützen.
- In Lagerposition den Regler gegen Verutschen oder Umkippen sichern.
- Korrosionsschutz (Lackierung, Oberflächenbeschichtung) nicht beschädigen. Beschädigungen sofort beseitigen.
- Regler vor Nässe und Schmutz schützen und bei einer relativen Luftfeuchte von <75 % lagern. In feuchten Räumen Kondenswasserbildung verhindern, falls erforderlich Trockenmittel oder Heizung einsetzen.
- Sicherstellen, dass die umgebende Luft frei von Säuren oder anderen korrosiven und aggressiven Medien ist.

- Bei Reglern in der Normalausführung beträgt die zulässige Lagertemperatur -20 bis +65 °C.
- Keine Gegenstände auf den Regler legen.

Besondere Lagerbedingungen für Elastomere

Beispiel für Elastomere: Stellmembran

- Um die Form zu erhalten und Rissbildung zu vermeiden, Elastomere nicht aufhängen oder knicken.
 - Elastomere getrennt von Schmiermitteln, Chemikalien, Lösungen und Brennstoffen lagern.
 - SAMSON empfiehlt für Elastomere eine Lagertemperatur von 15 °C.
-

Tipp

Auf Anfrage stellt der After Sales Service eine umfassende Anweisung zur Lagerung zur Verfügung.

5 Montage

Die in diesem Kapitel beschriebenen Arbeiten dürfen nur durch Fachpersonal durchgeführt werden, das der jeweiligen Aufgabe entsprechend qualifiziert ist.

5.1 Einbaubedingungen

Bedienerebene

Die Bedienerebene für den Regler ist die frontale Ansicht auf alle Bedienelemente des Reglers inklusive den zusätzlichen Einbauten aus Perspektive des Bedienpersonals.

Der Anlagenbetreiber muss sicherstellen, dass das Bedienpersonal nach Einbau des Geräts alle notwendigen Arbeiten gefahrlos und leicht zugänglich von der Bedienerebene aus ausführen kann.

Rohrleitungsführung

Die Ein- und Auslauflängen sind abhängig von verschiedenen Variablen und Prozessbedingungen und verstehen sich als Empfehlung. Bei signifikanter Unterschreitung dieser von SAMSON empfohlenen Längen Rücksprache mit SAMSON halten.

Für eine einwandfreie Funktion des Reglers, folgende Bedingungen sicherstellen:

- Ein- und Auslauflängen beachten, vgl. Tabelle 5-1. Bei abweichenden Reglerbedingungen und Mediumszuständen Rücksprache mit SAMSON halten.
- Regler schwingungsarm und ohne mechanische Spannungen einbauen. Absätze „Einbaulage“ und „Abstützung und Aufhängung“ in diesem Kapitel beachten.

→ Bei kondensathaltigen Medien muss die Rohrleitung nach beiden Seiten hin mit leichtem Gefälle verlegt werden, damit das Kondensat abfließen kann. Führt die Leitung vor und hinter dem Regler senkrecht nach oben, so ist eine automatische Entwässerung vorzusehen.

→ Regler so einbauen, dass ausreichend Platz zum Auswechseln von Antrieb und Ventil sowie für Instandhaltungsarbeiten vorhanden ist.

Einbaulage

Für eine einwandfreie Funktion des Reglers, folgende Bedingungen sicherstellen:

- Antriebsgehäuse mit Sollwertfeder nach unten in waagrecht verlaufende Rohrleitungen einbauen, vgl. Bild 5-1.
- Durchflussrichtung entsprechend dem Pfeil auf dem Gehäuse beachten.
- Bei Abweichungen von dieser Einbaulage, Rücksprache mit SAMSON halten.

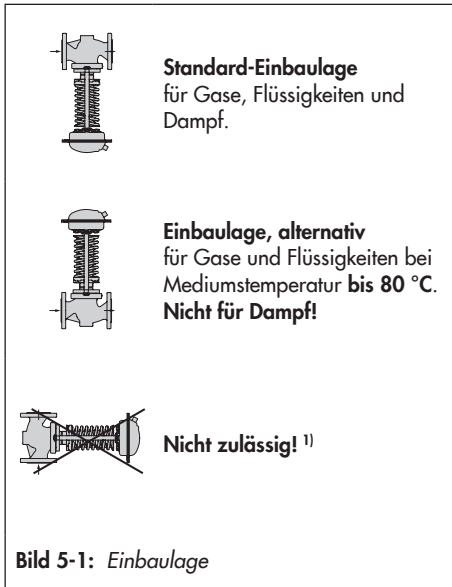
HINWEIS

Beschädigungen durch Frost!

Bei der Regelung von gefrierenden Medien das Gerät vor Frost schützen. Ist der Regler in nicht frostfreien Räumen eingebaut, muss er bei Betriebsstillstand ausgebaut werden.

Info

Zwischen Druckentnahmestelle und Regler keine querschnittverengenden Geräte einbauen (z. B. Temperaturregler oder Absperrrichtungen).



¹⁾ auf Anfrage zulässig bei Reglern mit fester Kegelstangenführung und gleichzeitig bis 80 °C Mediumstemperatur. Nicht für Dampf!

Abstützung und Aufhängung

i Info

Auswahl und Umsetzung einer geeigneten Abstützung oder Aufhängung des eingebauten Reglers sowie der Rohrleitung liegen in der Verantwortung des Anlagenbauers.

Je nach Ausführung und Einbaulage des Reglers ist eine Abstützung oder Aufhängung des Ventils, des Antriebs und der Rohrleitung erforderlich.

! HINWEIS

Abstützungen nicht am Ventil oder Antrieb direkt anbringen.

Steuerleitung

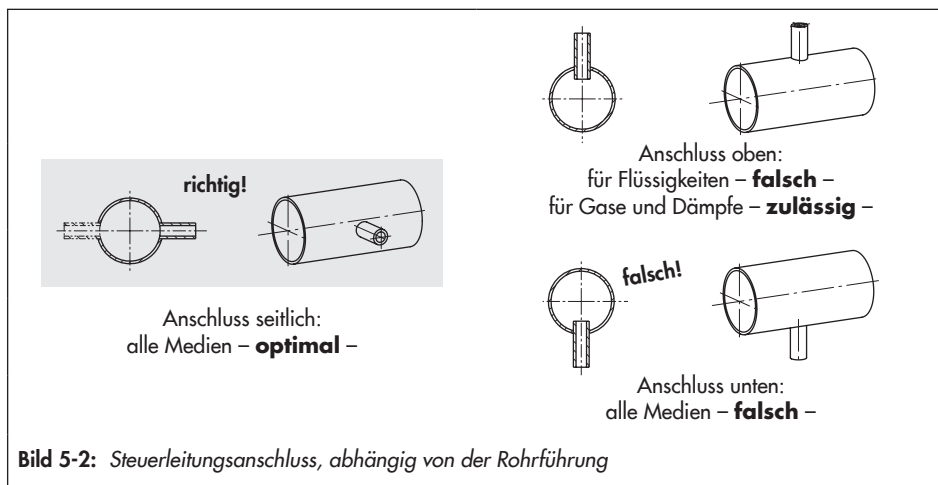
Die Steuerleitung ist bauseitig bei Dampf mit $\frac{3}{8}$ " und bei Luft/Wasser mit einem Rohr 8x1 oder 6x1 mm beizustellen.

Die Steuerleitung mindestens 1 m vom Ventilausgang entfernt an die Vordruckleitung (p_1) anschließen.

Die Steuerleitung muss seitlich in der Mitte des Rohrs eingeschweißt und mit einer Steigung von ca. 1 : 10 zum Ausgleichsgefäß verlegt werden, vgl. Tabelle 5-1 und Bild 5-2.

Steuerleitungsbausatz

Ein Bausatz zum direkten Druckabgriff am Ventilgehäuse kann als Zubehör von SAMSON bezogen werden.



Ausgleichsgefäß

Ein Ausgleichsgefäß (18) ist erforderlich bei Flüssigkeiten über 150 °C sowie bei Dampf. Die Einbaulage des Ausgleichsgefäßes ist durch ein Klebeschild, mit einem Pfeil und dem auf der Oberseite eingeschlagenen „oben“ gekennzeichnet.

Diese Einbaulage ist zwingend einzuhalten, da sonst die sichere Funktion des Reglers nicht gegeben ist.

Die von der Druckentnahmestelle kommende Steuerleitung wird an den $\frac{3}{8}$ "-Rohrstutzen am Ausgleichsgefäß angeschweißt.

Das Ausgleichsgefäß ist immer an der höchsten Stelle der Rohrleitung anzuordnen, d. h., dass auch die Steuerleitung zwischen Ausgleichsgefäß und Antrieb mit Gefälle verlegt werden muss. Vorzusehen ist hier ein $\frac{3}{8}$ "-Rohr mit Anschlussverschraubungen.

Liegt der Steuerleitungsanschluss unterhalb der Mitte des Ventileintrittsflansches, so ist das Ausgleichsgefäß in Höhe des Flansches anzuordnen. Die Steuerleitung von der Entnahmestelle zum Ausgleichsgefäß ist in diesem Fall mit mindestens $\frac{1}{2}$ "-Rohr zu verlegen.

Bei einem Steuerleitungsanschluss oberhalb der Mitte des Ventileingangs ist das Ausgleichsgefäß in Höhe der Vordruckentnahmestelle einzubauen. Der zusätzliche Druck der Kondensatsäule (H_k , Bild 5-3) ist durch die Einstellung des Sollwerts auszugleichen.

Nadeldrosselventil

Neigt der Regler zum Schwingen, empfiehlt SAMSON, am Steuerleitungsanschluss (16) zusätzlich zur standardmäßigen SAMSON-Drosselverschraubung ein Nadeldrosselventil einzubauen.

5.2 Montage vorbereiten

Der Zusammenbau von Ventil und Antrieb kann vor oder nach dem Einbau des Ventils in die Rohrleitung erfolgen. SAMSON empfiehlt das Ventil zuerst ohne Antrieb in die Rohrleitung einzubauen.

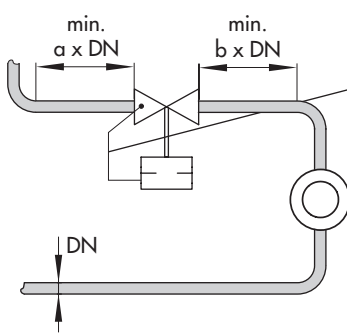
Vor der Montage folgende Bedingungen sicherstellen:

- Das Ventil ist sauber.
- Das Ventil, der Antrieb und alle Verrohrungen sind unbeschädigt.
- Vor dem Regler einen Schmutzfänger einbauen.
- Die Ventildaten auf dem Typenschild (Typ, Nennweite, Material, Nenndruck und Temperaturbereich) stimmen mit den Anlagenbedingungen überein (Nennweite und Nenndruck der Rohrleitung, Mediumtemperatur usw.). Einzelheiten zum Typenschild vgl. Kap. „Kennzeichnungen am Gerät“.
- Gewünschte oder erforderliche zusätzliche Einbauten (vgl. Kap. „Aufbau und Wirkungsweise“) sind installiert oder soweit vorbereitet, wie es vor der Montage des Ventils erforderlich ist.

Folgende vorbereitende Schritte durchführen:

- Für die Montage erforderliches Material und Werkzeug bereitlegen.
- Die Rohrleitung **vor** dem Einbau des Reglers durchspülen.
Die Reinigung der Rohrleitungen in der Anlage liegt in der Verantwortung des Anlagenbetreibers.
- Bei Dampfanwendungen die Leitungen entwässern und trocknen. Feuchtigkeit beschädigt die Reglerinnenteile.
- Ggf. vorhandenes Manometer auf fehlerfreie Funktion prüfen.

Tabelle 5-1: Beispiel zu Ein- und Ausläuflängen



min. $a \times DN$ min. $b \times DN$

Steuerleitung (z. B. Steuerleitungsbausatz, vgl. Abschnitt „Steuerleitung“ im Kap. 5.1)

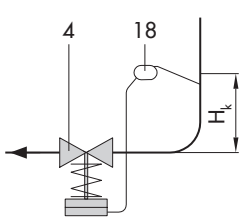
DN

a Einlauflänge
b Auslauflänge

Mediumszustand	Ventilbedingungen	Einlauflänge a	Auslauflänge b
gasförmig	$Ma \leq 0,3$	2	4
dampfförmig ¹⁾	$Ma \leq 0,3$	2	4
flüssig	Kavitationsfrei / $w < 3 \text{ m/s}$	2	4
	Schallkavitation / $w \leq 3 \text{ m/s}$	2	4

¹⁾ kein Nassdampf

Anschluss oberhalb Flanschmitte:



zusätzliche Kondensatsäule

4 Druckregler
18 Ausgleichgefäß

i Info

Durch die anstehende Kondensatsäule wird der maximal einstellbare Sollwert des Reglers reduziert.

Beispiel:
Ein Regler mit einem Sollwertbereich von 0,05 – 0,25 bar und einer Kondensatsäule in der bauseitigen Steuerleitung von 1 m verringert den maximalen Sollwert des Reglers auf 0,15 bar. Aus diesem Grund ist die Höhe H_k der bauseitigen Steuerleitung so gering wie möglich zu halten.

Bild 5-3: Einbaubeispiel Dampf

5.3 Einbau

SAMSON-Regler werden als zusammengebautes geprüftes Gerät oder in Einzelkomponenten (Antrieb, Ventil, Steuerleitung) geliefert. Bei der Lieferung in Einzelkomponenten müssen diese zusammengebaut werden. Im Folgenden werden die Tätigkeiten aufgeführt, die für die Montage und vor der Inbetriebnahme des Reglers notwendig sind.

! HINWEIS

Beschädigung des Reglers durch zu hohe oder zu niedrige Anzugsmomente!

Die Bauteile des Reglers müssen mit bestimmten Drehmomenten angezogen werden. Zu fest angezogene Bauteile unterliegen übermäßigem Verschleiß. Zu leicht angezogene Bauteile können Leckagen verursachen.

→ Anzugsmomente einhalten, vgl. Abschnitt „Anzugsmomente“ im „Anhang“.

! HINWEIS

Beschädigung des Reglers durch ungeeignete Werkzeuge!

→ Nur von SAMSON zugelassene Werkzeuge verwenden, vgl. Abschnitt „Werkzeuge“ im „Anhang“.

! HINWEIS

Beschädigung des Reglers durch ungeeignete Schmiermittel!

→ Nur von SAMSON zugelassene Schmiermittel verwenden, vgl. Abschnitt „Schmiermittel“ im „Anhang“.

5.3.1 Regler einbauen

1. Absperrventile vor und nach dem Regler für die Dauer des Einbaus schließen.
2. Schutzkappen auf den Ventilöffnungen vor dem Einbau entfernen.
3. Ventil mit geeignetem Hebezeug an den Einbauort heben. Dabei die Durchflussrichtung des Ventils beachten. Ein Pfeil auf dem Ventil zeigt die Durchflussrichtung an.
4. Sicherstellen, dass die korrekten Flanschdichtungen verwendet werden.
5. Rohrleitung spannungsfrei mit dem Ventil verschrauben.
6. Antrieb montieren.

→ Membranantrieb DN 15 bis 100

- Antriebsstange (11) durch die Bohrung in der Traverse (8) auf den Zapfen des Abdichtungsbalgs (5.1) stecken.
- Antriebsstange (11) ausrichten und Antrieb mit den Muttern (9) festschrauben. Anzugsmomente beachten, vgl. Abschnitt „Anzugsmomente“ im „Anhang“.

→ Balgantrieb DN 15 bis 50

- Traverse (8) am Ventil entfernen.
- Antrieb mit Antriebsstange (11) auf den Zapfen des Abdichtungsbalgs (5.1) stecken.
- Stehbolzen (8.1) ausrichten und mit den Muttern (8.2) den Antrieb festschrauben. Anzugsmomente beachten, vgl. Abschnitt „Anzugsmomente“ im „Anhang“.

→ Balgantrieb DN 65 bis 100

- Traverse (8) am Ventil entfernen.
 - Die Stehbolzen (8.1) abschrauben.
 - Stehbolzen (8.1) bis zum Anschlag in die vorgesehenen Gewindelöcher (8.3) des Antriebsflansches schrauben.
 - Antrieb mit Antriebsstange (11) auf den Zapfen des Abdichtungsbalgs (5.1) stecken.
 - Stehbolzen (8.1) mit den Muttern (8.2) am Ventilflansch festschrauben. Anzugsmomente beachten, vgl. Abschnitt „Anzugsmomente“ im „Anhang“.
7. Steuerleitung (17) an das Ventil und den Antrieb anbauen. Anzugsmomente beachten, vgl. Abschnitt „Anzugsmomente“ im „Anhang“.

→ Bei Membranantrieben

- Bei **Medium Dampf** oder bei **flüssigen Medien über 150 °C** das Ausgleichsgefäß einbauen und mit Medium füllen. Anzugsmomente beachten, vgl. Abschnitt „Anzugsmomente“ im „Anhang“.
8. Nach Einbau des Reglers Absperrventile in der Rohrleitung langsam öffnen.

5.3.2 Leitung reinigen

SAMSON empfiehlt vor der Inbetriebnahme eine zusätzliche Leitungsreinigung (Spülung) mit eingebautem Regler.

- Steuerleitung (17) am Ventilgehäuse abschrauben.
- Ventilgehäuse mit Blindstopfen G ¼ dicht verschließen (Zubehör: Blindstopfen 8323-0030 und Dichtung 8412-0771).
- Die lichte Maschenweite des vorgeschalteten Schmutzfängers beachten, damit ergibt sich die max. Partikelgröße. Schmutzfänger angepasst an das Medium einsetzen.
- Schmutzfänger nach jedem Spülvorgang auf Verschmutzungen kontrollieren und falls erforderlich reinigen.

Sollte nach der Reinigung beim Regler eine Fehlfunktion vorliegen, die auf einer inneren Verschmutzung beruht, entsprechend Kap. „Störungen“ vorgehen.

5.4 Regler prüfen

⚠ GEFAHR

Berstgefahr bei unsachgemäßem Öffnen von druckbeaufschlagten Geräten und Bauteilen!

Regler und Rohrleitungen sind Druckgeräte, die bei falscher Handhabung bersten können. Geschossartig herumfliegende Bauteile, Bruchstücke und mit Druck freigesetztes Medium können schwere Verletzungen bis hin zum Tod verursachen.

Vor Arbeiten am Regler:

- Betroffene Anlagenteile und Regler drucklos setzen.
- Steuerleitung unterbrechen.
- Medium aus betroffenen Anlagenteilen und Ventil entleeren.

⚠ GEFAHR

Verletzungsgefahr durch austretendes Medium!

- Regler erst nach der Montage aller Bauteile in Betrieb nehmen.

⚠ WARNUNG

Gehörschäden und Taubheit durch hohe Schallpegel!

Im Betrieb können je nach Anlagenbedingungen medienbedingte Geräuscentwicklungen auftreten (z. B. bei Kavitation und Flashing).

- Bei Arbeiten in Reglernähe Gehörschutz tragen.

⚠ WARNUNG

Quetschgefahr durch bewegliche Teile!

- Im Betrieb nicht zwischen die Sollwertfedern greifen.
- Im Betrieb nicht zwischen die Stehbolzen und Sollwertfedern greifen.
- Im Betrieb nicht zwischen den Federteller und der Traverse greifen.
- Vor Arbeiten am Regler Anlagenteile und Regler drucklos setzen.

⚠ WARNUNG

Verbrennungsgefahr durch heiße oder sehr kalte Bauteile und Rohrleitungen!

Je nach eingesetztem Medium können Ventilauteile und Rohrleitungen sehr heiß oder sehr kalt werden und bei Berührung zu Verbrennungen führen.

- Schutzkleidung und Schutzhandschuhe tragen.

Der Regler wird von SAMSON funktionsfähig ausgeliefert. Um die Funktion des Reglers vor der Inbetriebnahme oder Wiederinbetriebnahme zu testen, folgende Prüfungen durchführen:

5.4.1 Dichtheit

Die Durchführung der Dichtheitsprüfung und die Auswahl des Prüfverfahrens liegt in der Verantwortung des Anlagenbetreibers. Die Dichtheitsprüfung muss den am Aufstellort gültigen nationalen und internationalen Normen und Vorschriften entsprechen!



Tip

Auf Anfrage unterstützt Sie der After Sales Service von SAMSON bei der Planung und Durchführung einer auf Ihre Anlage abgestimmten Dichtheitsprüfung.

1. Absperrventil vor dem Regler langsam öffnen.
2. Erforderlichen Prüfdruck beaufschlagen.
3. Regler auf äußere Leckagen prüfen.
4. Rohrleitungsabschnitt und Ventil wieder drucklos setzen.
5. Falls erforderlich, undichte Stellen nacharbeiten und anschließend die Dichtheitsprüfung wiederholen.

5.4.2 Druckprobe

i Info

Die Durchführung der Druckprobe liegt in der Verantwortung des Anlagenbetreibers. Der After Sales Service von SAMSON unterstützt Sie bei der Planung und Durchführung einer auf Ihre Anlage abgestimmten Druckprobe.

! HINWEIS

Beschädigung des Ventils durch schlagartige Drucksteigerung!

→ Absperrventile langsam öffnen!

Bei der Druckprobe folgende Bedingungen sicherstellen:

- Die **Steuerleitung demontieren**.
Die Öffnung am Ventilgehäuse mit einem Blindstopfen G ¼ dicht verschließen.
(Zubehör: Blindstopfen 8323-0030 und Dichtung 8412-0771)
- Der **Regler muss offen sein**.
Dazu die Sollwertfedern mit dem Sollwertsteller (6) vollständig entspannen.
- Der **1,5-fache Nenndruck** des Ventillagehäuses darf nicht überschritten werden.
- Sicherstellen, dass der Druck gleichzeitig vor und hinter dem Regler steigt, damit der Entlastungsbalg nicht beschädigt wird.

5.5 Isolierung

5.5.1 Isolierung bei Mediumstemperaturen über 150 °C

Bei Mediumtemperaturen über 150 °C darf nur das Ventilgehäuse bis zu den Sollwertfedern einisoliert werden.

! HINWEIS

Beschädigung des Reglers durch falsche Isolierung!

Regler bei Mediumtemperaturen über 150 °C nur bis zu den Sollwertfedern einisolieren.

→ Steuerleitungen, Ausgleichgefäße und Membranantrieb nicht einisolieren.

5.5.2 Isolierung bei Kälte

Bei der Kälteisolierung empfiehlt SAMSON, zunächst die Anlage zu füllen und sorgfältig zu spülen. Der Regler darf dabei noch nicht isoliert sein.

! HINWEIS

Beschädigung des Reglers durch falsche Isolierung!

- Regler bei Mediumtemperaturen unterhalb des Taupunkts der Umgebung nach gängiger Praxis isolieren.
 - Den Regler nur mit Antrieb senkrecht nach oben, über dem Ventil, einbauen.
 - Den Regler nicht gasdicht einisolieren da er für die Regelung den Atmosphärendruck als Referenz benötigt.
 - Ist ggf. eine Membranbruchanzeige verbaut so muss diese in ihrer Funktion sichtbar sein.
-

1. Anlage in Betrieb nehmen und den Sollwert einstellen, vgl. Kap. „Inbetriebnahme“.
2. Anschließend die Anlage wieder außer Betrieb nehmen und anwärmen lassen, bis das Schwitzwasser getrocknet ist.
3. Regler und mediumführende Rohre diffusionsdicht isolieren. Wenn die Steuerleitung durch die Isolierung hindurchgeführt wird, muss die Abdichtung besonders sorgfältig verarbeitet werden, da im Betrieb geringfügige Formänderungen möglich sind. Die Isolationsstärke ist abhängig von der Mediumtemperatur und den Umgebungsbedingungen. Ein typischer Wert ist 50 mm.

6 Inbetriebnahme

Die in diesem Kapitel beschriebenen Arbeiten dürfen nur durch Fachpersonal durchgeführt werden, das der jeweiligen Aufgabe entsprechend qualifiziert ist.

⚠ GEFAHR

Verletzungsgefahr durch austretendes Medium!

→ Regler erst nach der Montage aller Bauteile in Betrieb nehmen.

⚠ WARNUNG

Verbrennungsgefahr durch heiße oder kalte Bauteile und Rohrleitung!

Reglerbauteile und Rohrleitung können im Betrieb sehr heiß oder sehr kalt werden und bei Berührung zu Verbrennungen führen.

- Bauteile und Rohrleitungen abkühlen lassen oder erwärmen.
- Schutzkleidung und Schutzhandschuhe tragen.

⚠ WARNUNG

Gehörschäden und Taubheit durch hohe Schallpegel!

Im Betrieb können je nach Anlagenbedingungen medienbedingte Geräuscentwicklungen auftreten (z. B. bei Kavitation und Flashing).

- Bei Arbeiten in Ventilnähe Gehörschutz tragen.

⚠ WARNUNG

Verletzungsgefahr durch unter Druck stehende Bauteile und austretendes Medium!

- Steuerleitung nicht lösen während das Ventil druckbeaufschlagt ist.

⚠ WARNUNG

Quetschgefahr durch bewegliche Teile!

- Im Betrieb nicht zwischen die Sollwertfedern greifen.
- Im Betrieb nicht zwischen die Stehbolzen und Sollwertfedern greifen.
- Im Betrieb nicht zwischen den Federteller und der Traverse greifen.
- Vor Arbeiten am Regler Anlagenteile und Regler drucklos setzen.

Vor der Inbetriebnahme/Wiederinbetriebnahme folgende Bedingungen sicherstellen:

- Regler ist vorschriftsmäßig in die Rohrleitung eingebaut, vgl. Kap. „Montage“.
- Dichtheit und Funktion sind mit positivem Ergebnis auf Fehlerlosigkeit geprüft, vgl. Abschnitt „Regler prüfen“ im Kap. „Montage“.
- Die herrschenden Bedingungen im betroffenen Anlagenteil entsprechen der Auslegung des Reglers, vgl. Abschnitt „Bestimmungsgemäße Verwendung“ im Kap. „Sicherheitshinweise und Schutzmaßnahmen“.

6.1 Inbetriebnahme und Wiederinbetriebnahme

1. Je nach Einsatzbereich den Regler vor Inbetriebnahme auf Umgebungstemperatur abkühlen oder aufwärmen.

Absperrventile in der Rohrleitung langsam öffnen. Langsames Öffnen verhindert, dass schlagartige Drucksteigerung das Ventil beschädigt.

2. Regler auf korrekte Funktion prüfen.

Vor dem Anfahren der Anlage folgende Bedingungen sicherstellen:

- Die Steuerleitung ist geöffnet und richtig angeschlossen.

6.2 Anfahren der Anlage

⚠ WARNUNG

Verletzungsgefahr durch austretendes Medium!

Im Betrieb kann es je nach Anlagenbedingungen notwendig sein, Ausgleichsgefäße zum Schutz des Reglers zu installieren.

- Bei Dampf oder Medien über 150 °C vor Anfahren der Anlage entsprechend nach Absatz „Regelung von Flüssigkeiten“ und Absatz „Regelung von Dampf“ vorgehen.

-
1. Beim Befüllen muss die Anlage (z. B. das Verbraucherventil) offen sein.
 2. Die Steuerleitungen sind richtig angeschlossen.
 3. **Bei nicht unter atmosphärischem Druck siedendem Medium und Gas:**
Absperrventile zuerst von der Vordruckseite her **langsam** über mehrere Minuten öffnen und mit dem Medium befüllen. Druckstöße vermeiden.
Bei unter atmosphärischem Druck siedendem Medium:
Absperrventile von der Nachdruckseite her **langsam** über mehrere Minuten öffnen, um Dampfschläge zu vermeiden.
 4. Sicherstellen, dass der Druck gleichzeitig vor und hinter dem Regler steigt, damit der Entlastungsbalg nicht beschädigt wird.

6.2.1 Regelung von Flüssigkeiten

- Bei Flüssigkeiten mit Mediumstemperaturen über 150 °C das erforderliche Ausgleichsgefäß vorher mit dem zu regelnden Medium füllen. Dazu folgendermaßen vorgehen:
1. Einfüllstopfen am Ausgleichsgefäß heraus-schrauben.
 2. Mit dem beiliegenden Kunststofftrichter oder einer Kanne Medium auffüllen, bis Medium am Einfüllstopfen ansteht.
 3. Einfüllstopfen einschrauben und festziehen.

6.2.2 Regelung von Dampf

- Die Anlage sehr langsam aufwärmen und dabei das anfallende Kondensat aus dem System abführen und entlüften.
- Bei Dampf das erforderliche Ausgleichsgefäß vorher mit Wasser füllen. Dazu folgendermaßen vorgehen:
1. Einfüllstopfen am Ausgleichsgefäß heraus-schrauben.

Mit dem beiliegenden Kunststofftrichter oder einer Kanne Wasser auffüllen, bis das Wasser am Einfüllstopfen ansteht.

2. Einfüllstopfen einschrauben und festziehen.
 - Alle mediumführenden Leitungen müssen komplett entwässert und trocken sein.
 - Luft und Kondensat muss aus der Anlage ungehindert entweichen können.
 - Aufheizzeit so bemessen, dass sich Leitungen und Armaturen gleichmäßig erwärmen.

7 Betrieb

Sobald die Tätigkeiten zur Inbetriebnahme/ Wiederinbetriebnahme abgeschlossen sind, ist der Regler betriebsbereit, vgl. Kap. „Inbetriebnahme“.

⚠ WARNUNG

Verbrennungsgefahr durch heiße oder kalte Bauteile und Rohrleitung!

Reglerbauteile und Rohrleitung können im Betrieb sehr heiß oder sehr kalt werden und bei Berührung zu Verbrennungen führen.

- Bauteile und Rohrleitungen abkühlen lassen oder erwärmen.
- Schutzkleidung und Schutzhandschuhe tragen.

⚠ WARNUNG

Verletzungsgefahr durch unter Druck stehende Bauteile und austretendes Medium!

- Steuerleitung nicht lösen während das Ventil druckbeaufschlagt ist.

⚠ WARNUNG

Gehörschäden und Taubheit durch hohe Schallpegel!

Im Betrieb können je nach Anlagenbedingungen medienbedingte Geräuscentwicklungen auftreten (z. B. bei Kavitation und Flashing).

- Bei Arbeiten in Ventilnähe Gehörschutz tragen.

⚠ WARNUNG

Quetschgefahr durch bewegliche Teile!

- Im Betrieb nicht zwischen die Sollwertfedern greifen.
- Im Betrieb nicht zwischen die Stehbolzen und den Sollwertfedern greifen.
- Im Betrieb nicht zwischen den Federteller und der Traverse greifen.
- Vor Arbeiten am Regler Anlagenteile und Regler drucklos setzen.

7.1 Sollwert einstellen

- Einstellen des gewünschten Vordrucks durch Drehen des Sollwertstellers (6) mit einem Gabelschlüssel:
 - bei DN 15 bis 50 mit SW 19
 - bei DN 65 bis 100 mit SW 24
 - bei der Edelstahlausführung wird der Sollwert mit dem beiliegenden Rundstab eingestellt.
- Sollwertsteller im Uhrzeigersinn (↻) drehen: Drucksollwert wird größer.
- Sollwertsteller gegen Uhrzeigersinn (↺) drehen: Drucksollwert wird kleiner.

Das auf der Vordruckseite (vor dem Regler) bauseits angeordnete Manometer ermöglicht die Kontrolle des eingestellten Sollwerts.

Eine Sollwertvoreinstellung kann auch über die Federspannung mit dem Abstand x (vgl. Bild 7-1 und Tabelle 7-1) vorgenommen werden.

i Info

Bei der Sollwertvoreinstellung beachten, dass über das Maß x nur eine grobe Sollwert-einstellung vorgenommen wird. Die speziellen Eigenheiten von Medium und Anlage sind nicht berücksichtigt!

Für eine genaue Sollwert-einstellung ist in jedem Fall die Druckkontrolle am Manometer hinter dem Regler erforderlich.

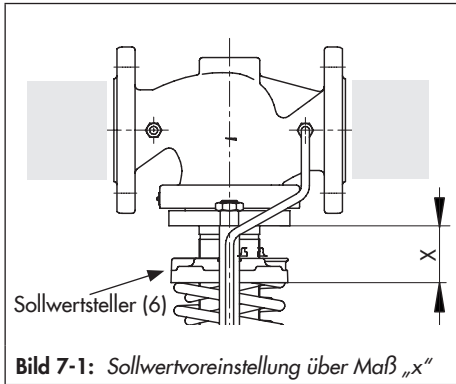


Bild 7-1: Sollwertvoreinstellung über Maß „ x “

Tabelle 7-1: Sollwertvoreinstellung · Maß x

Sollwertbereich	Nennweite DN			
	15 bis 25	32 bis 50	65 bis 100	
8 bis 16 bar	10 bar	$x=89$ mm	$x=106$ mm	$x=133$ mm
	12 bar	$x=97$ mm	$x=117$ mm	$x=150$ mm
	14 bar	$x=104$ mm	$x=128$ mm	$x=168$ mm
4,5 bis 10 bar				
Sollwert	5,9 bar	$x=85$ mm	$x=100$ mm	$x=131$ mm
	7,3 bar	$x=93$ mm	$x=112$ mm	$x=152$ mm
	8,6 bar	$x=101$ mm	$x=123$ mm	$x=172$ mm
2 bis 5 bar				
Sollwert	2,8 bar	$x=83$ mm	$x=97$ mm	$x=126$ mm
	3,5 bar	$x=92$ mm	$x=110$ mm	$x=170$ mm
	4,3 bar	$x=100$ mm	$x=122$ mm	$x=184$ mm
0,8 bis 2,5 bar				
Sollwert	1,2 bar	$x=79$ mm	$x=92$ mm	$x=117$ mm
	1,7 bar	$x=89$ mm	$x=106$ mm	$x=142$ mm
	2,1 bar	$x=99$ mm	$x=121$ mm	$x=167$ mm
0,2 bis 1,2 bar				
Sollwert	0,45 bar	$x=71$ mm	$x=81$ mm	$x=98$ mm
	0,70 bar	$x=83$ mm	$x=98$ mm	$x=127$ mm
	1,0 bar	$x=95$ mm	$x=117$ mm	$x=157$ mm
0,1 bis 0,6 bar				
Sollwert	0,23 bar	$x=71$ mm	$x=81$ mm	$x=98$ mm
	0,35 bar	$x=83$ mm	$x=98$ mm	$x=127$ mm
	0,48 bar	$x=95$ mm	$x=115$ mm	$x=157$ mm
0,05 bis 0,25 bar				
Sollwert	0,10 bar	$x=70$ mm	$x=80$ mm	$x=92$ mm
	0,15 bar	$x=81$ mm	$x=95$ mm	$x=116$ mm
	0,20 bar	$x=91$ mm	$x=110$ mm	$x=139$ mm

8 Störungen

8.1 Fehler erkennen und beheben

Fehlfunktion	Mögliche Ursache	Behebung
Vordruck steigt über den eingestellten Sollwert	Kein ausreichender Druckimpuls auf der Stellmembran.	<ul style="list-style-type: none"> → Bei Reglerausführungen mit externer Steuerleitung die bauseitige Steuerleitung anschließen. → Steuerleitung und Verschraubungen reinigen.
	Fremdkörper blockiert den Kegel.	<ul style="list-style-type: none"> → Fremdkörper entfernen. → Bei beschädigten Bauteilen Kontakt mit dem After Sales Service von SAMSON aufnehmen.
	Sitz und Kegel verschlissen bzw. undicht	→ Bei beschädigten Bauteilen Kontakt mit dem After Sales Service von SAMSON aufnehmen.
	Regler entgegen der Strömungsrichtung eingebaut.	→ Regler so einbauen, dass Strömungsrichtung dem Gehäusefeil entspricht.
	Druckentnahme an der falschen Stelle bei Reglerausführung mit externer Steuerleitung.	<ul style="list-style-type: none"> → Steuerleitung umbauen. → Steuerleitung nicht an Rohrkrümmungen und Verengungen anschließen.
	Regler bzw. K_{VS}/C_V -Wert zu klein.	<ul style="list-style-type: none"> → Auslegung überprüfen. → Evtl. K_{VS}/C_V-Wert ändern oder passenden Regler einbauen. → Kontakt mit dem After Sales Service von SAMSON aufnehmen.
	Ausgleichsgefäß falsch positioniert oder Gefäß zu klein (bei Dampf).	→ Umbau bzw. Austausch des Ausgleichsgefäßes, vgl. Abschnitt „Zubehör“ im „Anhang“.
Stellmembran defekt	→ Beschädigte Membran austauschen.	
Vordruck schwingt	Regler bzw. K_{VS}/C_V -Wert zu groß.	<ul style="list-style-type: none"> → Auslegung überprüfen. → Evtl. K_{VS}/C_V-Wert ändern oder passenden Regler einbauen. → Kontakt mit dem After Sales Service von SAMSON aufnehmen.
	Druckentnahme an der falschen Stelle bei Reglerausführung mit externer Steuerleitung.	<ul style="list-style-type: none"> → Steuerleitung umbauen. → Steuerleitung nicht an Rohrkrümmungen und Verengungen anschließen.
	Drossel in der Steuerleitung zur Impulsdämpfung zu klein oder fehlt.	→ Drossel einbauen.
Sollwert läßt sich nicht einstellen	zu hohe Flüssigkeitssäule H_k in der Steuerleitung.	<ul style="list-style-type: none"> → Bauseitige Steuerleitung so verlegen das die Flüssigkeitssäule so gering wie möglich wird. → Kontakt mit dem After Sales Service von SAMSON aufnehmen.

Störungen

Fehlfunktion	Mögliche Ursache	Behebung
Vordruck sinkt unter den eingestellten Sollwert	Fremdkörper blockiert den Kegel.	<ul style="list-style-type: none"> → Fremdkörper entfernen. → Bei beschädigten Bauteilen Kontakt mit dem After Sales Service von SAMSON aufnehmen.
	Sitz und Kegel verschlissen bzw. undicht.	→ Bei beschädigten Bauteilen Kontakt mit dem After Sales Service von SAMSON aufnehmen.
	Druckentnahme an der falschen Stelle bei Reglerausführung mit externer Steuerleitung.	<ul style="list-style-type: none"> → Steuerleitung umbauen. → Steuerleitung nicht an Rohrkrümmungen und Verengungen anschließen.
	Regler bzw. K_{VS} -/ C_V -Wert zu groß.	<ul style="list-style-type: none"> → Auslegung überprüfen. → Evtl. K_{VS}-/C_V-Wert ändern oder passenden Regler einbauen. → Kontakt mit dem After Sales Service von SAMSON aufnehmen.
	Ausgleichsgefäß falsch positioniert oder Gefäß zu klein (bei Dampf).	→ Umbau bzw. Austausch des Ausgleichsgefäßes, vgl. Abschnitt „Zubehör“ im „Anhang“.
	Steuerleitung verstopft	→ Steuerleitung und Verschraubungen reinigen.
	Schmutzfänger verstopft	→ Schmutzfänger reinigen.
Träges Regelverhalten	Drossel in der Antriebsverschraubung verschmutzt oder zu klein	→ Reinigen oder größere Drosselverschraubung einbauen.
	Steuerleitung verschmutzt	→ Steuerleitung reinigen.
Ruckartiges Regelverhalten	Erhöhte Reibung, z. B. durch Fremdkörper im Sitz-/Kegelbereich.	<ul style="list-style-type: none"> → Fremdkörper entfernen. → Bei beschädigten Bauteilen Kontakt mit dem After Sales Service von SAMSON aufnehmen.
Starke Geräuschentwicklung	Hohe Strömungsgeschwindigkeit, Kavitation.	<ul style="list-style-type: none"> → Auslegung überprüfen. → Evtl. größer dimensionierten Regler einbauen. → bei Dampf und Gasen Strömungsteiler einbauen.
Undichtigkeit am Antrieb	Stellmembran/Stellbalg defekt	→ Beschädigte Membran/Balg austauschen.
Undichtigkeit an der Balgverlängerung	Abdichtungsbalg defekt	→ Bei beschädigten Bauteilen Kontakt mit dem After Sales Service von SAMSON aufnehmen.
Membranbruchanzeige zeigt eine rote Markierung (Doppelmembranausführung)	Stellmembran defekt	→ Beide Stellmembranen austauschen.

i Info

Bei Störungen, die nicht in der Tabelle aufgeführt sind, hilft Ihnen der After Sales Service von SAMSON weiter.

Die in Kap. 8.1 aufgeführten Fehlfunktionen beruhen auf mechanischen Defekten sowie falscher Reglerauslegung. Im einfachsten Fall wird eine Wiederherstellung der Funktion ermöglicht. Für eine mögliche Behebung der Störung ist ggf. Sonderwerkzeug erforderlich.

Durch die besonderen Betriebs- und Einbauverhältnisse entstehen immer wieder neue Situationen, die das Regelverhalten ungünstig beeinflussen und zu einer Fehlfunktion führen können. Bei der Fehlersuche müssen die näheren Umstände wie Einbau, Regelmedium, Temperatur und Druckverhältnisse berücksichtigt werden.

💡 Tipp

Der After Sales Service von SAMSON unterstützt Sie bei der Erstellung eines auf Ihre Anlage abgestimmten Prüfplans.

8.2 Notfallmaßnahmen durchführen

Notfallmaßnahmen der Anlage obliegen dem Anlagenbetreiber.

SAMSON empfiehlt, den Regler zur Behebung der Störung aus der Rohrleitung auszubauen.

Im Fall einer Störung am Regler:

1. Absperrventile vor und hinter dem Regler schließen, sodass kein Medium mehr durch das Regler fließt.
2. Fehler diagnostizieren, vgl. Kap. 8.1.
3. Fehler beheben, die im Rahmen der in dieser EB beschriebenen Handlungsanleitungen behebbar sind. Für darüber hinaus gehende Fehler After Sales Service von SAMSON kontaktieren.

Wiederinbetriebnahme nach Störungen

Vgl. Kap. „Inbetriebnahme“.

9 Instandhaltung

Der Regler ist wartungsarm, unterliegt aber besonders an Sitz, Kegel und Stellmembran/ Stellbalg natürlichem Verschleiß. Abhängig von den Einsatzbedingungen muss der Regler in entsprechenden Intervallen überprüft werden, um mögliche Fehlfunktionen abstellen zu können. Die Erstellung eines entsprechenden Prüfplans obliegt dem Anlagenbetreiber. Zur Ursache und Behebung von auftretenden Fehlern, vgl. Kap. „Störungen“.

Die in diesem Kapitel beschriebenen Arbeiten dürfen nur durch Fachpersonal durchgeführt werden, das der jeweiligen Aufgabe entsprechend qualifiziert ist.

SAMSON empfiehlt zu Wartungs- und Instandhaltungsarbeiten den Regler aus der Rohrleitung auszubauen.

! WARNUNG

Verbrennungsgefahr durch heiße oder kalte Bauteile und Rohrleitung!

Reglerbauteile und Rohrleitung können im Betrieb sehr heiß oder sehr kalt werden und bei Berührung zu Verbrennungen führen.

- ➔ Bauteile und Rohrleitungen abkühlen lassen oder erwärmen.
- ➔ Schutzkleidung und Schutzhandschuhe tragen.

! WARNUNG

Verletzungsgefahr durch Mediumsreste im Regler!

Bei Arbeiten am Regler können Mediumsreste austreten und abhängig von den Mediumseigenschaften zu Verletzungen (z. B. Verbrühungen, Verätzungen) führen.

- ➔ Schutzkleidung, Schutzhandschuhe und Augenschutz tragen.

! HINWEIS

Beschädigung des Reglers durch zu hohe oder zu niedrige Anzugsmomente!

Die Bauteile des Reglers müssen mit bestimmten Drehmomenten angezogen werden. Zu fest angezogene Bauteile unterliegen übermäßigem Verschleiß. Zu leicht angezogene Bauteile können Leckagen verursachen.

- ➔ Anzugsmomente einhalten, vgl. Abschnitt „Anzugsmomente“ im „Anhang“.

! HINWEIS

Beschädigung des Reglers durch ungeeignete Werkzeuge!

- ➔ Nur von SAMSON zugelassene Werkzeuge verwenden, vgl. Abschnitt „Werkzeuge“ im „Anhang“.

! HINWEIS

Beschädigung des Reglers durch ungeeignete Schmiermittel!

- ➔ Nur von SAMSON zugelassene Schmiermittel verwenden, vgl. Abschnitt „Schmiermittel“ im „Anhang“.

Info

Der Regler wurde von SAMSON vor Auslieferung geprüft!

- Durch Öffnen des Reglers verlieren bestimmte von SAMSON bescheinigte Prüfergebnisse ihre Gültigkeit. Davon betroffen sind z. B. die Prüfung der Sitzleckage und die Dichtheitsprüfung (äußere Dichtheit).
- Mit der Durchführung nicht beschriebener Instandhaltungs- und Reparaturarbeiten ohne Zustimmung des After Sales Service von SAMSON erlischt die Produktgewährleistung.
- Als Ersatzteile nur Originalteile von SAMSON verwenden, die der Ursprungsspezifikation entsprechen.

Tipp

Der After Sales Service von SAMSON unterstützt Sie bei der Erstellung eines auf Ihre Anlage abgestimmten Prüfplans.

Legende zu Bild 9-1:

- 1 Ventilgehäuse
- 2 Sitz
- 3 Kegel
- 4 Entlastungsbalg
- 5 Kegelstange
- 5.1 Abdichtungsbalg
- 6 Sollwertsteller
- 7 Sollwertfedern
- 7.1 Federteller
- 7.2 Mutter
- 7.3 Zylinderschraube
- 7.4 Nadellager und Axialscheibe
- 8 Traverse
- 8.1 Stehbolzen
(Ansicht um 90° versetzt gezeichnet)
- 8.2 Muttern für Stehbolzen
- 8.3 Gewindelöcher
- 9 Befestigungsmuttern
- 10 Membranantrieb/Balgantrieb
- 11 Antriebsstange
- 12 Stellmembran
- 12.1 Stellbalg
- 13 Membranteller
- 14 Membranteller Mutter
- 15 Schrauben, Muttern
- 16 Steuerleitungsanschluss G 1/4
(bei Dampf mit Drosselverschraubung)
Steuerleitung bauseitig
- 17 (als Zubehör auch Steuerleitungsbausatz
für direkten Druckabgriff am Gehäuse,
vgl. ► T 2595)
- 18 Ausgleichsgefäß
- 19 Einfüllstutzen

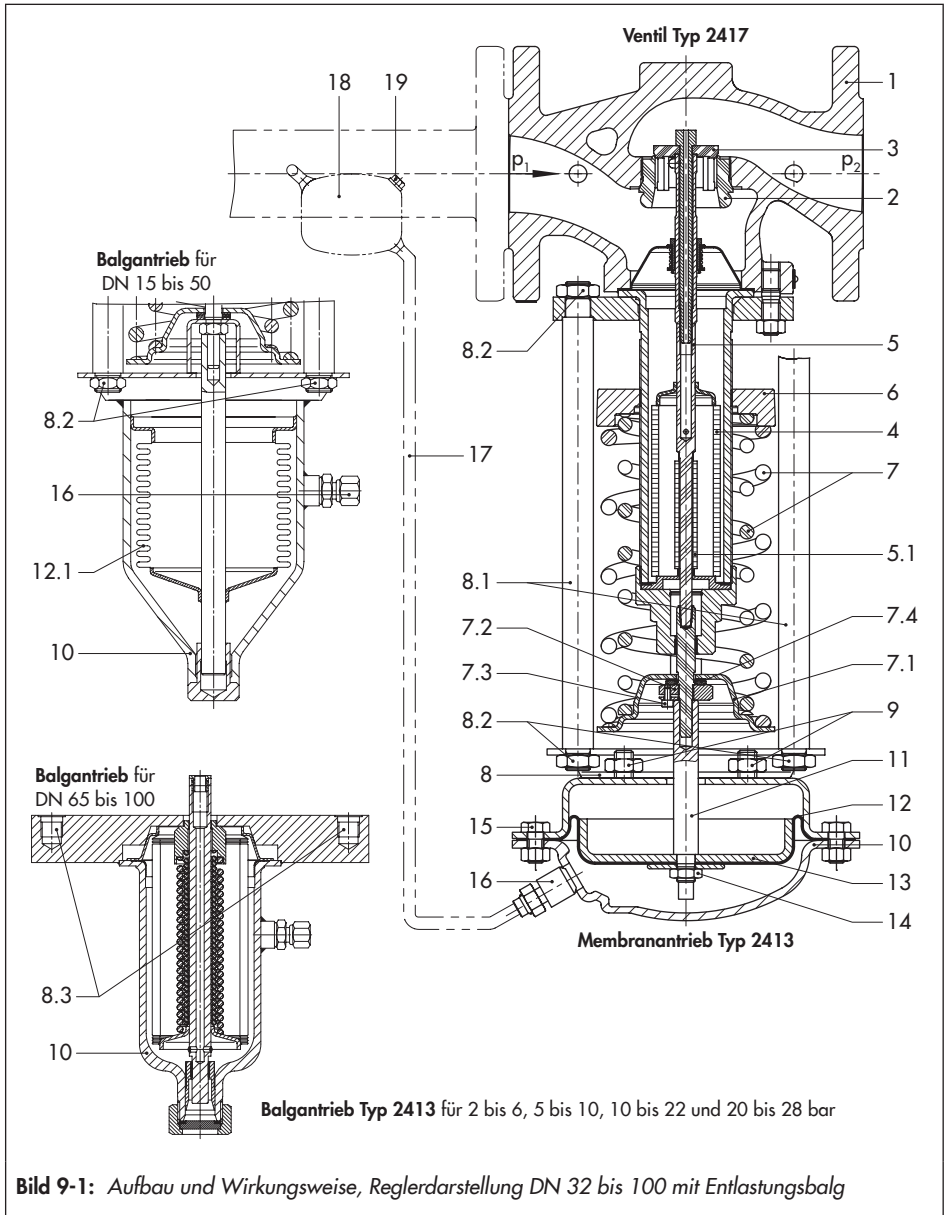


Bild 9-1: Aufbau und Wirkungsweise, Reglerdarstellung DN 32 bis 100 mit Entlastungsbalg

9.1 Instandhaltungsarbeiten vorbereiten

1. Für die Instandhaltungsarbeiten erforderliches Material und Werkzeug bereitlegen.
2. Regler außer Betrieb nehmen, vgl. Kap. „Außerbetriebnahme“.



Tipp

SAMSON empfiehlt, den Regler zu Instandhaltungsarbeiten aus der Rohrleitung auszubauen (vgl. Kap. „Regler aus der Rohrleitung ausbauen“).

Nach der Vorbereitung können folgende Instandhaltungsarbeiten durchgeführt werden:

- Antrieb austauschen, vgl. Kap. 9.3.1
- Sollwertfeder austauschen, vgl. Kap. 9.3.2
- Sitz und Kegel austauschen, vgl. Kap. 9.3.3
- Stellmembran austauschen, vgl. Kap. 9.3.4

9.2 Regler nach Instandhaltungsarbeiten montieren

- Regler wieder in Betrieb nehmen, vgl. Kap. „Inbetriebnahme“. Voraussetzungen und Bedingungen zur Inbetriebnahme/Wiederinbetriebnahme beachten und erfüllen!


9.3 Instandhaltungsarbeiten

- Vor allen Instandhaltungsarbeiten muss der Regler vorbereitet werden, vgl. Kap. 9.1.
- Nach allen Instandhaltungsarbeiten ist der Regler vor der Wiederinbetriebnahme zu prüfen, vgl. Abschnitt „Regler prüfen“ im Kap. „Montage“.

9.3.1 Antrieb austauschen

→ Vgl. Bild 9-1

Demontage Antrieb

1. Regler außer Betrieb nehmen, vgl. Kap. „Außerbetriebnahme“.
2. Steuerleitung (17) abschrauben.
3. Sollwertfedern (7) durch Drehen des Sollwertstellers (6) entgegen Uhrzeigersinn
 komplett entspannen.

WARNUNG

Restenergien in den Sollwertfedern können zu unkontrollierten Bauteilbewegungen und damit zu Quetschungen führen.

4. **Membranantrieb DN 15 bis 100**
 Befestigungsmuttern (9) des Antriebs abschrauben und Antrieb abnehmen.
 - **Balgantrieb DN 15 bis 50**
 Muttern (8.2) des Antriebs abschrauben und Antrieb abnehmen.
 - **Balgantrieb DN 65 bis 100**
 Muttern (8.2) der Stehbolzen (8.1) abschrauben.
 Die Stehbolzen (8.1) aus den Gewindelöchern (8.3) des Antriebsflansches abschrauben und Antrieb abnehmen.

Montage Antrieb

1. **Membranantrieb DN 15 bis 100**
 Antriebsstange (11) durch die Bohrung in der Traverse (8) auf den Zapfen des Antriebsbalgs (5.1) aufsetzen und die Befestigungsmuttern (9) anziehen. Anzugsmomente beachten, vgl. Abschnitt „Anzugsmomente“ im „Anhang“.
- **Balgantrieb DN 15 bis 50**
 Antriebsstange (11) auf den Zapfen des Antriebsbalgs (5.1) aufsetzen und die Befestigungsmuttern (9) anziehen.
 Antrieb auf den Stehbolzen (8.1) ausrichten und mit den Muttern (8.2) festschrauben. Anzugsmomente beachten, vgl. Abschnitt „Anzugsmomente“ im „Anhang“.
- **Balgantrieb DN 65 bis 100**
 Die Stehbolzen (8.1) bis zum Anschlag in die Gewindelöcher (8.3) des Antriebsflansches schrauben.
 Antriebsstange (11) auf den Zapfen des Antriebsbalgs (5.1) aufsetzen und die Befestigungsmuttern (9) anziehen.
 Stehbolzen (8.1) mit den Muttern (8.2) am Ventilflansch festschrauben. Anzugsmomente beachten, vgl. Abschnitt „Anzugsmomente“ im „Anhang“.
2. Steuerleitung (17) anschrauben. Anzugsmomente beachten, vgl. Abschnitt „Anzugsmomente“ im „Anhang“.
3. Regler in Betrieb nehmen, vgl. Kap. „Inbetriebnahme“.

9.3.2 Sollwertfeder austauschen

→ Vgl. Bild 9-1

Demontage Sollwertfedern

1. Regler außer Betrieb nehmen, vgl. Kap. „Außerbetriebnahme“.
2. Sollwertfedern (7) durch Drehen des Sollwertstellers (6) entgegen Uhrzeigersinn ⤴ komplett entspannen.

⚠ WARNUNG

Restenergien in den Sollwertfedern können zu unkontrollierten Bauteilbewegungen und damit zu Quetschungen führen.

3. Steuerleitung (17) abschrauben.
4. Gerät aus der Rohrleitung ausbauen.
5. Antrieb (10) demontieren, vgl. Kap. 9.3.1.
6. Muttern (8.2) an der Traverse abschrauben. Traverse (8) abnehmen.
7. Zylinderschraube (7.3) (Innensechskant) lösen und Mutter (7.2) vom Zapfen des Antriebsbalgs (5.1) abschrauben.
8. Nadellager mit Axialscheibe (7.4), Mutter (7.2) und Federteller (7.1) entnehmen.
9. Sollwertfedern (7) abheben.

Montage Sollwertfedern

1. Sollwertfedern (7) auf den Sollwertsteller (6) setzen.
2. Federteller (7.1) mit Mutter (7.2) und Nadellager mit Axialscheibe (7.4) auf

den Zapfen des Antriebsbalgs (5.1) aufsetzen.

3. Nennweite DN 15 bis 50 ohne Entlastungsbalg:

Balgverlängerung mit Innensechskantschlüssel (4 mm) gegenhalten und Mutter (7.2) aufschrauben. Zylinderschraube (7.3) zum Fixieren anziehen. Anzugsmomente beachten, vgl. Abschnitt „Anzugsmomente“ im „Anhang“.

– Nennweite DN 65 bis 100 ohne Entlastungsbalg sowie DN 15 bis 100 mit Entlastungsbalg:

Mutter (7.2) aufschrauben und mit der Zylinderschraube (7.3) fixieren. Anzugsmomente beachten, vgl. Abschnitt „Anzugsmomente“ im „Anhang“.

4. Traverse (8) auf die Stehbolzen (8.1) setzen und mit den Muttern (8.2) anschrauben. Anzugsmomente beachten, vgl. Abschnitt „Anzugsmomente“ im „Anhang“.
5. Antrieb (10) montieren, vgl. Kap. 9.3.1. Anzugsmomente beachten, vgl. Abschnitt „Anzugsmomente“ im „Anhang“.
6. Gerät in die Rohrleitung einbauen.
7. Steuerleitung (17) anschrauben. Anzugsmomente beachten, vgl. Abschnitt „Anzugsmomente“ im „Anhang“.
8. Regler in Betrieb nehmen, vgl. Kap. „Inbetriebnahme“.

i Info

Bei Änderung des Sollwertbereichs das Typenschild und die Materialnummer anpassen.


9.3.3 Sitz und Kegel austauschen

Zum Austausch von Sitz und Kegel hilft Ihnen der After Sales Service von SAMSON weiter.

Weitere Informationen stehen in Abschnitt „Service“ im „Anhang“ zur Verfügung.

→ Vgl. Bild 9-1

Demontage Stellmembran

1. Regler außer Betrieb nehmen, vgl. Kap. „Außerbetriebnahme“.
2. Sollwertfedern (7) durch Drehen des Sollwertstellers (6) entgegen Uhrzeigersinn  komplett entspannen.

9.3.4 Stellmembran austauschen

HINWEIS

Die Stellmembran darf bei FDA-Ausführung nicht ausgetauscht werden!

Der After Sales Service von SAMSON unterstützt Sie bei den Instandhaltungsarbeiten.

Info

Für die Balgantriebe werden keine Ersatzteile angeboten. Diese müssen bei einem Defekt ersetzt werden.

Tipp

Auf jeder Stellmembran ist die zugehörige Sachnummer zum Bestellen einvulkanisiert.

WARNUNG

Restenergien in den Sollwertfedern können zu unkontrollierten Bauteilbewegungen und damit zu Quetschungen führen.

3. Steuerleitung (17) abschrauben.
4. Befestigungsmuttern (9) abschrauben und den Antrieb abnehmen.
5. Antriebsstange (11) in ein geeignetes Hilfsmittel einspannen. Markierung seitlich am Antrieb anbringen, um ein verdrehtes Zusammenbauen zu verhindern.
6. Muttern/Schrauben (15) am Antrieb abschrauben und Antriebsdeckel mit Steuerleitungsanschluss (16) abheben.
7. Membranteller Mutter (14) abschrauben und Stellmembran (12) von dem Membranteller (13) abheben.

Montage Stellmembran

1. Neue Stellmembran (12) auf den Membranteller (13) aufsetzen (Druckseite beachten) und mit der Membrantellermutter (14) anziehen. Anzugsmomente beachten, vgl. Abschnitt „Anzugsmomente“ im „Anhang“.
2. Antriebsdeckel mit Steuerleitungsanschluss (16) aufsetzen. Dabei Lage des Steuerleitungsanschlussnippels (angebrachte Markierung) beachten.
3. Muttern/Schrauben (15) einstecken und schrittweise über Kreuz anziehen. Anzugsmomente beachten, vgl. Abschnitt „Anzugsmomente“ im „Anhang“.
4. Antrieb auf den Zapfen des Antriebsbalgs (5.1) aufsetzen und Befestigungsmuttern (9) anziehen. Anzugsmomente beachten, vgl. Abschnitt „Anzugsmomente“ im „Anhang“.
5. Steuerleitung (17) anschrauben. Anzugsmomente beachten, vgl. Abschnitt „Anzugsmomente“ im „Anhang“.
6. Regler in Betrieb nehmen, vgl. Kap. „Inbetriebnahme“.

9.4 Ersatzteile und Verbrauchsgüter bestellen

Auskunft über Ersatzteile, Schmiermittel und Werkzeuge erteilen Ihre SAMSON-Vertretung und der After Sales Service von SAMSON.

Ersatzteile

Informationen zu Ersatzteilen stehen im „Anhang“ zur Verfügung.

Schmiermittel

Informationen zu Schmiermitteln gibt Ihnen der After Sales Service von SAMSON.

Werkzeuge

Informationen zu Werkzeugen gibt Ihnen der After Sales Service von SAMSON.

10 Außerbetriebnahme

Die in diesem Kapitel beschriebenen Arbeiten dürfen nur durch Fachpersonal durchgeführt werden, das der jeweiligen Aufgabe entsprechend qualifiziert ist.

⚠ GEFAHR

Berstgefahr bei unsachgemäßem Öffnen von druckbeaufschlagten Geräten und Bauteilen!

Regler und Rohrleitungen sind Druckgeräte, die bei falscher Handhabung bersten können. Geschossartig herumfliegende Bauteile, Bruchstücke und mit Druck freigesetztes Medium können schwere Verletzungen bis hin zum Tod verursachen.

Vor Arbeiten am Regler:

- Betroffene Anlagenteile und Regler drucklos setzen.
- Steuerleitung unterbrechen.
- Medium aus betroffenen Anlagenteilen und Ventil entleeren.

⚠ WARNUNG

Verbrennungsgefahr durch heiße oder kalte Bauteile und Rohrleitung!

Reglerbauteile und Rohrleitung können im Betrieb sehr heiß oder sehr kalt werden und bei Berührung zu Verbrennungen führen.

- Bauteile und Rohrleitungen abkühlen lassen oder erwärmen.
- Schutzkleidung und Schutzhandschuhe tragen.

⚠ WARNUNG

Verletzungsgefahr durch unter Druck stehende Bauteile und austretendes Medium!

- Steuerleitung nicht lösen während das Ventil druckbeaufschlagt ist.

⚠ WARNUNG

Gehörschäden und Taubheit durch hohe Schallpegel!

Im Betrieb können je nach Anlagenbedingungen medienbedingte Geräuschentwicklungen auftreten (z. B. bei Kavitation und Flashing).

- Bei Arbeiten in Reglernähe Gehörschutz tragen

⚠ WARNUNG

Quetschgefahr durch bewegliche Teile!

- Im Betrieb nicht zwischen die Sollwertfedern greifen.
- Im Betrieb nicht zwischen die Stehbolzen und den Sollwertfedern greifen.
- Im Betrieb nicht zwischen den Federteller und der Traverse greifen.
- Vor Arbeiten am Regler Anlagenteile und Regler drucklos setzen.

⚠ WARNUNG**Verletzungsgefahr durch Mediumsreste im Regler!**

Bei Arbeiten am Regler können Mediumsreste austreten und abhängig von den Mediumseigenschaften zu Verletzungen (z. B. Verbrühungen, Verätzungen) führen.

➔ Schutzkleidung, Schutzhandschuhe und Augenschutz tragen.

Um den Regler für Instandhaltungsarbeiten oder die Demontage außer Betrieb zu nehmen, folgende Schritte ausführen:

1. Absperrventil (1) auf der Vordruckseite des Reglers schließen.
2. Absperrventil (6) auf der Nachdruckseite des Reglers schließen.
3. Rohrleitungen und Ventil restlos entleeren.
4. Anlage drucklos setzen.
5. Ggf. externe Steuerleitung unterbrechen bzw. absperren.
6. Ggf. Rohrleitung und Regler-Bauteile abkühlen lassen oder erwärmen.

11 Demontage

Die in diesem Kapitel beschriebenen Arbeiten dürfen nur durch Fachpersonal durchgeführt werden, das der jeweiligen Aufgabe entsprechend qualifiziert ist.

⚠ WARNUNG

Verbrennungsgefahr durch heiße oder kalte Bauteile und Rohrleitung!

Reglerbauteile und Rohrleitung können im Betrieb sehr heiß oder sehr kalt werden und bei Berührung zu Verbrennungen führen.

- *Bauteile und Rohrleitungen abkühlen lassen oder erwärmen.*
- *Schutzkleidung und Schutzhandschuhe tragen.*

⚠ WARNUNG

Verletzungsgefahr durch Mediumsreste im Regler!

Bei Arbeiten am Regler können Mediumsreste austreten und abhängig von den Mediumseigenschaften zu Verletzungen (z. B. Verbrühungen, Verätzungen) führen.

- *Schutzkleidung, Schutzhandschuhe und Augenschutz tragen.*

Vor der Demontage sicherstellen, dass folgende Bedingungen erfüllt sind:

- Der Regler ist außer Betrieb genommen, vgl. Kap. „Außerbetriebnahme“.

11.1 Regler aus der Rohrleitung ausbauen

1. Position des Reglers unabhängig von seiner Verbindung zur Rohrleitung absichern, vgl. Kap. „Lieferung und innerbetrieblicher Transport“.
2. Ggf. externe Steuerleitung lösen.
3. Flanschverbindung lösen.
4. Regler aus Rohrleitung herausnehmen, vgl. Kap. „Lieferung und innerbetrieblicher Transport“.

11.1 Antrieb demontieren

Vgl. Kap. „Instandhaltung“.

12 Reparatur

Wenn der Regler nicht mehr regelkonform arbeitet, oder wenn er gar nicht mehr arbeitet, ist er defekt und muss repariert oder ausgetauscht werden.

! HINWEIS

Beschädigung des Reglers durch unsachgemäße Instandsetzung und Reparatur!

- Instandsetzungs- und Reparaturarbeiten nicht selbst durchführen.
- Für Instandsetzungs- und Reparaturarbeiten After Sales Service von SAMSON kontaktieren.

12.1 Geräte an SAMSON senden

Defekte Geräte können zur Reparatur an SAMSON gesendet werden. Beim Rückversand an SAMSON wie folgt vorgehen:

1. Regler außer Betrieb nehmen, vgl. Kap. „Außerbetriebnahme“.
2. Ventil dekontaminieren. Mediumsreste vollständig entfernen.
3. Erklärung zur Kontamination ausfüllen. Dieses Formular steht unter
▶ www.samsongroup.com > SERVICE & SUPPORT > After Sales Service zur Verfügung.
4. Weiter vorgehen wie unter
▶ www.samsongroup.com > SERVICE & SUPPORT > After Sales Service > Retouren beschrieben.

13 Entsorgen



SAMSON ist in Europa registrierter Hersteller, zuständige Institution ► <https://www.ewrn.org/national-registers/national-registers>.
WEEE-Reg.-Nr.:
DE 62194439/FR 025665

- Bei der Entsorgung lokale, nationale und internationale Vorschriften beachten.
- Alte Bauteile, Schmiermittel und Gefahrenstoffe nicht dem Hausmüll zuführen.

i Info

Auf Anfrage stellt SAMSON einen Recyclingpass nach PAS 1049 für das Gerät zur Verfügung. Bitte wenden Sie sich unter Angabe Ihrer Firmenanschrift an aftersaleservice@samsongroup.com.

Tipp

Im Rahmen eines Rücknahmekonzepts kann SAMSON auf Kundenwunsch einen Dienstleister mit Zerlegung und Recycling beauftragen.

14 Zertifikate

Die EU- und UKCA-Konformitätserklärungen stehen auf den nachfolgenden Seiten zur Verfügung:

- EU-Konformitätserklärung nach Druckgeräterichtlinie 2014/68/EU, vgl. Seite 14-2.
- EU-Konformitätserklärung nach Maschinenrichtlinie 2006/42/EG für den Regler Typ 41-73, vgl. Seite 14-5.
- Einbauerklärung nach Maschinenrichtlinie 2006/42/EG für das Ventil Typ 2417 mit Antrieb Typ 2413, vgl. Seite 14-6.
- UKCA-Konformitätserklärung nach Directive 2016 No. 1105, vgl. Seite 14-7.
- UKCA-Konformitätserklärung nach Directive 2008 No. 1597 für den Regler Typ 41-73, vgl. Seite 14-9.
- Einbauerklärung nach Directive 2008 No. 1597 für das Ventil Typ 2417 mit Antrieb Typ 2413, vgl. Seite 14-10.

14.1 Informationen für das Verkaufsgebiet im Vereinigten Königreich

Die nachfolgenden Informationen entsprechen der Richtlinie Pressure Equipment (Safety) Regulations 2016, STATUTORY INSTRUMENTS, 2016 No. 1105 (UKCA-Kennzeichnung). Sie gelten nicht für Nordirland.

Einführer (Importer)

SAMSON Controls Ltd
 Perrywood Business Park
 Honeycrock Lane
 Redhill, Surrey RH1 5JQ
 Telefon: +44 1737 766391
 E-Mail: sales-uk@samsongroup.com
 Website: uk.samsongroup.com

EU-KONFORMITÄTSERKLÄRUNG
ORIGINAL



Modul H / N° CE-0062-PED-H-SAM 001-22-DEU

SAMSON erklärt in alleiniger Verantwortung für folgende Produkte:

Geräte	Bauart	Typ	Ausführung
Dreiwegventil	---	2119	DIN EN, Gehäuse, EN-GJL-250 und 1.0619, DN 150, PN 16, Fluide G2, L2, L1 ¹⁾
			DIN EN, Gehäuse, 1.0619, DN 100-150, PN 25, Fluide G2, L2, L1 ¹⁾
			DIN EN, Gehäuse, 1.0619 und 1.4408, DN 65-150, PN 40, Fluide G2, L2, L1 ¹⁾
			ANSI, Gehäuse, A216 WCC und A351 CF8M, NPS 2-6, Class 150, Fluide G2, L2, L1 ¹⁾
			ANSI, Gehäuse, A216 WCC und A351 CF8M, NPS 2-6, Class 300, Fluide G2, L2, L1 ¹⁾
Regler ohne Hilfsenergie	---	3222	DIN EN, Gehäuse, CC499K, DN 50, PN 25, alle Fluide
Dreiwegventil	---	3260	DIN EN, Gehäuse, EN-GJL-250, DN 250-300, PN 16, Fluide G2, L2 ¹⁾
Durchgangsventil Dreiwegventil	V2001	3531	DIN EN, Gehäuse, 1.0619 und 1.4408, DN 50-80, PN 25, alle Fluide
		3535	ANSI, Gehäuse, A216 WCC und A351 CF8M, NPS 2½-3, Class 150, alle Fluide
Stellventil	---	3214	DIN EN, Gehäuse, EN-GJL-250, DN 150-400, PN 16, Fluide G2, L2, L1 ¹⁾
			DIN EN, Gehäuse, EN-GJS-400-18-LT, DN 100-150, PN 25, Fluide G2, L2, L1 ¹⁾
			DIN EN, Gehäuse, 1.0619, DN 32-400, PN 40, alle Fluide
			ANSI, Gehäuse, A126 B, NPS 6-10, Class 125, Fluide G2, L2, L1 ¹⁾
			ANSI, Gehäuse, A216 WCC, NPS 2½-10, Class 150, alle Fluide
Regler ohne Hilfsenergie	42	2423	ANSI, Gehäuse, A216 WCC, NPS 1½-10, Class 300, alle Fluide
			DIN EN, Gehäuse, EN-GJL-250, DN 150-250, PN 16, Fluide G2, L2, L1 ¹⁾
			DIN EN, Gehäuse, EN-GJS-400-18-LT, DN 150, PN 16, Fluide G2, L2, L1 ¹⁾
			DIN EN, Gehäuse, EN-GJS-400-18-LT, DN 100-150, PN 25, Fluide G2, L2, L1 ¹⁾
			DIN EN, Gehäuse, 1.0619 und 1.4408, DN 65-250, PN 16, alle Fluide
			DIN EN, Gehäuse, 1.0619 und 1.4408, DN 50-250, PN 25, alle Fluide
			DIN EN, Gehäuse, 1.0619 und 1.4408, DN 32-250, PN 40, alle Fluide
	42	2422	ANSI, Gehäuse, A126 B, NPS 6-10, Class 125, Fluide G2, L2, L1 ¹⁾
			ANSI, Gehäuse, A216 WCC und A351 CF8M, NPS 2½-10, Class 150, alle Fluide
			ANSI, Gehäuse, A216 WCC und A351 CF8M, NPS 1½-10, Class 300, alle Fluide
			DIN EN, Gehäuse, EN-GJL-250, DN 150-400, PN 16, Fluide G2, L2, L1 ¹⁾
			DIN EN, Gehäuse, EN-GJS-400-18-LT, DN 100-150, PN 25, Fluide G2, L2, L1 ¹⁾
			DIN EN, Gehäuse, 1.0619 und 1.4408, DN 65-400, PN 16, alle Fluide
			DIN EN, Gehäuse, 1.0619 und 1.4408, DN 200-400, PN 25, alle Fluide
			DIN EN, Gehäuse, 1.0619 und 1.4408, DN 32-400, PN 40, alle Fluide
42	2421RS	DIN EN, Gehäuse, 1.0460, DN 40-50, PN 40, alle Fluide	
		DIN EN, Gehäuse, 1.6220+QT, DN 65-250, PN 16, alle Fluide	
		DIN EN, Gehäuse, 1.6220+QT, DN 200-250, PN 25, alle Fluide	
		DIN EN, Gehäuse, 1.6220+QT, DN 32-250, PN 40, alle Fluide	
		ANSI, Gehäuse, A126 B, NPS 6-16, Class 125, Fluide G2, L2, L1 ¹⁾	
		ANSI, Gehäuse, A216 WCC und A351CF8M, NPS 2½-16, Class 150, alle Fluide	
		ANSI, Gehäuse, A216 WCC und A351CF8M, NPS 1½-16, Class 300, alle Fluide	
42	2421RS	ANSI, Gehäuse, A105, NPS 1½-2, Class 300, alle Fluide	
		ANSI, Gehäuse, A352 LCC, NPS 2½-10, Class 150, alle Fluide	
		ANSI, Gehäuse, A352 LCC, NPS 1½-10, Class 300, alle Fluide	
		DIN EN, Gehäuse, 1.0619 und 1.4408, DN 65-150, PN 16, alle Fluide	
		DIN EN, Gehäuse, 1.0619 und 1.4408, DN 50-150, PN 25, alle Fluide	
		DIN EN, Gehäuse, 1.0619 und 1.4408, DN 32-150, PN 40, alle Fluide	
		DIN EN, Gehäuse, 1.4571 und 1.4401/1.4404, DN 50, PN 25, alle Fluide	
DIN EN, Gehäuse, 1.4571 und 1.4401/1.4404, DN 32-50, PN 40, alle Fluide			
ANSI, Gehäuse, A216 WCC und A351 CF8M, NPS 2½-6, Class 150, alle Fluide			
ANSI, Gehäuse, A216 WCC und A351 CF8M, NPS 1½-6, Class 300, alle Fluide			

Revision 00

EU-KONFORMITÄTSERKLÄRUNG

ORIGINAL



Geräte	Bauart	Typ	Ausführung	
Regler ohne Hilfsenergie	40	2405	DIN EN, Gehäuse, 1.0619, 1.4571, 1.4404, 1.4408, 1.0460, DN 32-50, PN40, alle Fluide ANSI, Gehäuse, A105, A182 F316L, A351 CF8M, A216 WCC, NPS 1½-2, Class 300, alle Fluide	
		2406	DIN EN, Gehäuse, EN-GJL-250, DN 150, PN 16, Fluide G2, L2, L1 ¹⁾	
			DIN EN, Gehäuse, 1.0619 und 1.4408, DN 32-150, PN 40, alle Fluide	
			DIN EN, Gehäuse, 1.0460 und 1.4404, DN 32-50, PN 40, alle Fluide	
			ANSI, Gehäuse, A126 B, NPS 6, Class 125, Fluide G2, L2, L1 ¹⁾	
			ANSI, Gehäuse, A216 WCC und A351 CF8M, NPS 2½-6, Class 150, alle Fluide	
			ANSI, Gehäuse, A216 WCC und A351 CF8M, NPS 1½-6, Class 300, alle Fluide	
		41	2412	ANSI, Gehäuse, A105 und A182 F316L, NPS 1½-2, Class 300, alle Fluide
			2417	DIN EN, Gehäuse, EN-GJS-400-18-LT, DN 100, PN25, Fluide G2, L2, L1 ¹⁾
				DIN EN, Gehäuse, 1.0619 und 1.4408, DN 32-100, PN 40, alle Fluide
				DIN EN, Gehäuse, 1.0460, 1.4571 und 1.4404, DN 32-80, PN 40, alle Fluide
				ANSI, Gehäuse, A216 WCC und A351 CF8M, NPS 2½-4, Class 150, alle Fluide
	ANSI, Gehäuse, A216 WCC und A351 CF8M, NPS 1½-4, Class 300, alle Fluide			
	ANSI, Gehäuse, A105 und A182 F316L, NPS 1½-3, Class 300, alle Fluide			
	---	2404-1	DIN EN, Gehäuse, EN-GJL-250, DN 150, PN16, Fluide G2, L2, L1 ¹⁾	
			DIN EN, Gehäuse, 1.0619 und 1.4408, DN 32-150, PN 40, alle Fluide	
			ANSI, Gehäuse, A126 B, NPS 6, Class 125, Fluide G2, L2, L1 ¹⁾	
		2404-2	ANSI, Gehäuse, A216 WCC und A351 CF8M, NPS 2½-6, Class 150, alle Fluide	
			ANSI, Gehäuse, A216 WCC und A351 CF8M, NPS 1½-6, Class 300, alle Fluide	
			DIN EN, Gehäuse, EN-GJL-250, DN 150-400, PN 16, Fluide G2, L2, L1 ¹⁾	
			DIN EN, Gehäuse, 1.0619 und 1.4408, DN 65-400, PN 16, alle Fluide	
			DIN EN, Gehäuse, 1.0619 und 1.4408, DN 65-400, PN 40, alle Fluide	
			ANSI, Gehäuse, A126 B, NPS 6-16, Class 125, Fluide G2, L2, L1 ¹⁾	
		---	2331 2337	ANSI, Gehäuse, A216 WCC und A351 CF8M, NPS 2½-10, Class 150, alle Fluide
				ANSI, Gehäuse, A216 WCC und A351 CF8M, NPS 1½-10, Class 300, alle Fluide
				DIN EN, Gehäuse, EN-GJL-250, DN 250, PN 16, Fluide G2, L2 ¹⁾
	---		2333 2335	DIN EN, Gehäuse, 1.0619, DN 250, PN 16, Fluide G2, L2 ¹⁾
DIN EN, Gehäuse, 1.0619, DN 200-250, PN 25, Fluide G2, L2 ¹⁾				
DIN EN, Gehäuse, 1.0619, DN 125-250, PN 40, Fluide G2, L2 ¹⁾				
DIN EN, Gehäuse, EN-GJL-250, DN 150-400, PN 16, Fluide G2, L2, L1 ¹⁾				
DIN EN, Gehäuse, EN-GJS-400-18-LT, DN 100-150, PN 25, Fluide G2, L2, L1 ¹⁾				
DIN EN, Gehäuse, 1.0619 und 1.4408, DN 65-400, PN 16, alle Fluide				
---	2334	DIN EN, Gehäuse, 1.0619 und 1.4408, DN 200-400, PN 25, alle Fluide		
		DIN EN, Gehäuse, 1.0619 und 1.4408, DN 65-400, PN 40, alle Fluide		
		ANSI, Gehäuse, A126 B, NPS 6-16, Class 125, Fluide G2, L2, L1 ¹⁾		
		ANSI, Gehäuse, A216 WCC und A351 CF8M, NPS 2½-16, Class 150, alle Fluide		
		ANSI, Gehäuse, A216 WCC und A351 CF8M, NPS 2½-16, Class 300, alle Fluide		
		DIN EN, Gehäuse, EN-GJL-250, DN 150-400, PN 16, Fluide G2, L2, L1 ¹⁾		
	---	2373 2375	DIN EN, Gehäuse, EN-GJS-400-18-LT, DN 150, PN 16, Fluide G2, L2, L1 ¹⁾	
			DIN EN, Gehäuse, EN-GJS-400-18-LT, DN 100-150, PN 25, Fluide G2, L2, L1 ¹⁾	
			DIN EN, Gehäuse, 1.0619 und 1.4408, DN 65-400, PN 16, alle Fluide	
			DIN EN, Gehäuse, 1.0619 und 1.4408, DN 200-400, PN 25, alle Fluide	
			DIN EN, Gehäuse, 1.0619 und 1.4408, DN 65-400, PN 40, alle Fluide	
			ANSI, Gehäuse, A126 B, NPS 6-16, Class 125, Fluide G2, L2, L1 ¹⁾	
Schmutzfänger	2N/2NI	2602	ANSI, Gehäuse, A216 WCC und A351 CF8M, NPS 2½-16, Class 150, alle Fluide ANSI, Gehäuse, A216 WCC und A351 CF8M, NPS 2½-16, Class 300, alle Fluide DIN EN, Gehäuse, 1.4469 und 1.4470, DN 32-50, PN 40, alle Fluide	
		ANSI, Gehäuse, A995 5A und A995 4A, NPS 1½-2, Class 300, alle Fluide		
		DIN EN, Gehäuse, EN-GJL-250, DN 150-250, PN 16, Fluide G2, L2, L1 ¹⁾		
		DIN EN, Gehäuse, EN-GJS-400-18-LT, DN 150, PN 16, Fluide G2, L2, L1 ¹⁾		
DIN EN, Gehäuse, EN-GJS-400-18-LT, DN 100-150, PN 25, Fluide G2, L2, L1 ¹⁾				
DIN EN, Gehäuse, EN-GJS-400-18-LT, DN 100-150, PN 25, Fluide G2, L2, L1 ¹⁾				

Revision 00

Classification: Public · SAMSON AKTIENGESELLSCHAFT · Weismüllerstraße 3 · 60314 Frankfurt am Main, Germany

Seite 2 von 3

EU-KONFORMITÄTSERKLÄRUNG
ORIGINAL



Geräte	Bauart	Typ	Ausführung
Schmutzfänger	2N/2NI	2602	DIN EN, Gehäuse, 1.0619, DN 200-250, PN 25, alle Fluide
			DIN EN, Gehäuse, 1.0619, DN 32-250, PN 40, alle Fluide
			DIN EN, Gehäuse, 1.4408, DN 65-100, PN 16, alle Fluide
			DIN EN, Gehäuse, 1.4408, DN 32-100, PN 40, alle Fluide

¹⁾ Gase nach Art. 4 Abs. 1 Pkt. c.i) zweiter Gedankenstrich
Flüssigkeiten nach Art. 4 Abs. 1 Pkt. c.ii)

die Konformität mit nachfolgender Anforderung:

Richtlinie des Europäischen Parlaments und des Rates zur Harmonisierung der Rechtsvorschriften der Mitgliedstaaten über die Bereitstellung von Druckgeräten auf dem Markt	2014/68/EU	vom 15. Mai 2014
Angewandtes Konformitätsbewertungsverfahren für Fluide nach Art. 4 Abs. 1	Modul H	durch Bureau Veritas 0062

Das Qualitätssicherungssystem des Herstellers wird von folgender benannter Stelle überwacht:
Bureau Veritas Services SAS, 8 Cours du Triangle, 92800 PUTEAUX – LA DEFENSE, FRANCE
Angewandte technische Spezifikation: DIN EN 12516-2, DIN EN 12516-3, ASME B16.34

Hersteller: SAMSON AG, Weismüllerstraße 3, 60314 Frankfurt am Main, Germany

Frankfurt am Main, 14. Oktober 2022

ppa. Norbert Tollas
Senior Vice President
Global Operations

i.V. Peter Scheemesser
Director
Product Maintenance & Engineered Products

Revision 00

Classification: Public · SAMSON AKTIENGESELLSCHAFT · Weismüllerstraße 3 · 60314 Frankfurt am Main, Germany

Seite 3 von 3

EU-KONFORMITÄTSERKLÄRUNG

ORIGINAL



Konformitätserklärung nach Maschinenrichtlinie 2006/42/EG

Für folgende Regler ohne Hilfsenergie:

Universal-Druckminderer Typ 41-23 bestehend aus Ventil Typ 2412 und Antrieb Typ 2413 und Universal-Überströmventil Typ 41-73 bestehend aus Ventil Typ 2417 und Antrieb Typ 2413

Wir, die SAMSON AG, erklären, dass die oben genannten Maschinen allen einschlägigen Anforderungen der Maschinenrichtlinie 2006/42/EG entsprechen.

Produktbeschreibung Ventil und Antrieb siehe:

- Universal-Druckminderer Typ 41-23: Einbau- und Bedienungsanleitung EB 2512
- Universal-Überströmventil Typ 41-73: Einbau- und Bedienungsanleitung EB 2517

Folgende technischen Normen und/oder Spezifikationen wurden angewandt:

- VCI/VDMA/VGB – Leitfaden Maschinenrichtlinie (2006/42/EG) – Bedeutung für Armaturen, Mai 2018
- VCI/VDMA/VGB – Zusatzdokument zum „Leitfaden Maschinenrichtlinie (2006/42/EG) – Bedeutung für Armaturen vom Mai 2018“, Stand Mai 2018 in Anlehnung an DIN EN ISO 12100:2011-03

Bemerkungen:

- Restgefahren siehe Angaben in der Einbau- und Bedienungsanleitung.
- Weiterhin sind die in den Einbau- und Bedienungsanleitungen aufgeführten mitgeltenden Dokumente zu beachten.

Für die Zusammenstellung der technischen Unterlagen ist bevollmächtigt:

SAMSON AG, Weismüllerstraße 3, 60314 Frankfurt am Main, Germany
Frankfurt am Main, 01. Oktober 2019

Dr. Michael Heß
Zentralabteilungsleiter
Product Management & Technical Sales

Peter Scheermesser
Zentralabteilungsleiter
Produktpflege, Auftragsentwicklung und ETO Ventile
und Antriebe

Revision 00

Classification: Public - SAMSON AKTIENGESELLSCHAFT - Weismüllerstraße 3 - 60314 Frankfurt am Main

Seite 1 von 1

EINBAUERKLÄRUNG
ORIGINAL



Einbauerklärung nach Maschinenrichtlinie 2006/42/EG

Für folgende Produkte:
Ventile Typ 2412, 2417 und Antrieb Typ 2413

Wir, die SAMSON AG, erklären, dass die Ventile Typ 2412, 2417 und der Antrieb Typ 2413 unvollständige Maschinen im Sinne der Maschinenrichtlinie 2006/42/EG sind und die sicherheitstechnischen Anforderungen nach Anhang I Artikel 1.1.2, 1.1.3, 1.1.5, 1.3.2, 1.3.4 und 1.3.7 der Richtlinie eingehalten werden. Die speziellen Unterlagen nach Anhang VII Teil B wurden erstellt.

Die Inbetriebnahme der von uns gelieferten Erzeugnisse darf nur erfolgen, wenn vorher festgestellt wurde, dass die Maschinen oder Anlagen, in die die Produkte eingebaut werden sollen, den Bestimmungen der EG-Maschinenrichtlinie 2006/42/EG entsprechen.

Der Anwender ist verpflichtet, das Erzeugnis den anerkannten Regeln der Technik und der Einbau- und Bedienungsanleitung entsprechend einzubauen und Gefährdungen, die am Stellventil vom Durchflussmedium und Betriebsdruck sowie vom Stelldruck und von beweglichen Teilen ausgehen können, durch geeignete Maßnahmen zu verhindern.

Die zulässigen Einsatzgrenzen und Montagehinweise der Geräte ergeben sich aus der entsprechenden Einbau- und Bedienungsanleitung und stehen im Internet unter www.samson.de in elektronischer Form zur Verfügung.

Produktbeschreibung siehe:

- Ventil Typ 2412 mit Antrieb Typ 2413: Einbau- und Bedienungsanleitung EB 2512
- Ventil Typ 2417 mit Antrieb Typ 2413: Einbau- und Bedienungsanleitung EB 2517

Folgende technischen Normen und/oder Spezifikationen wurden angewandt:

- VCI/VDMA/VGB – Leitfaden Maschinenrichtlinie (2006/42/EG) – Bedeutung für Armaturen, Mai 2018
- VCI/VDMA/VGB – Zusatzdokument zum „Leitfaden Maschinenrichtlinie (2006/42/EG) – Bedeutung für Armaturen vom Mai 2018“, Stand Mai 2018 in Anlehnung an DIN EN ISO 12100:2011-03

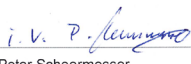
Bemerkungen:

- Restgefahren siehe Angaben in der Einbau- und Bedienungsanleitung
- Weiterhin sind die in den Einbau- und Bedienungsanleitungen aufgeführten mitgeltenden Dokumente zu beachten.

Für die Zusammenstellung der technischen Unterlagen ist bevollmächtigt:

SAMSON AG, Weismüllerstraße 3, 60314 Frankfurt am Main, Germany
Frankfurt am Main, 01. Oktober 2019


Dr. Michael Heß
Zentralabteilungsleiter
Product Management & Technical Sales


Peter Scheermesser
Zentralabteilungsleiter
Produktpflege, Auftragsentwicklung und ETO Ventile
und Antriebe

Revision 00

UK UK DECLARATION OF CONFORMITY
CA ORIGINAL



**The Pressure Equipment (Safety) Regulations 2016
Module A**

For the following products, SAMSON hereby declares under its sole responsibility:

Devices	Type	Version
Self-operated Regulators	2412	DIN EN, body, EN-GJL-250, DN 65-100, PN 16, fluids G2, L2, L1 ¹⁾
		DIN EN, body, EN-GJS-400-18-LT, DN 50-80, PN 25, fluids G2, L2, L1 ¹⁾
	2417	ANSI body, A126 B, NPS 3-4, Class 125, fluids G2, L2, L1 ¹⁾
		ANSI, body, A216 WCC and A351 CF8M, NPS 1½-2, Class 150, all fluids

¹⁾ Gases according to Article 4(1)(c.i), second indent // Liquids according to Article 4(1)(c.ii) acc. to PE(S)R 2016

The object of the declaration described above is in conformity with the relevant Union harmonization legislation:

Legislation: STATUTORY INSTRUMENTS – 2016 No. 1105 – CONSUMER PROTECTION HEALTH AND SAFETY – The Pressure Equipment (Safety) Regulations 2016	PE(S)R 2016
Applied conformity assessment procedure for fluids according to Article 4(1)	Module A

Technical standards applied: EN 12516-2, EN 12516-3;

Other technical standards applied: ASME B16.34

Manufacturer:

SAMSON AKTIENGESELLSCHAFT, Weismüllerstraße 3, 60314 Frankfurt am Main, Germany
Frankfurt am Main, 8th November 2022

ppc. Ca. Tolls

Norbert Tollas
Senior Vice President
Global Operations

i. v. P. Scheermesser

Peter Scheermesser
Director
Product Maintenance & Engineered Products

Revision 00

Classification: Public · SAMSON AKTIENGESELLSCHAFT · Weismüllerstrasse 3 · 60314 Frankfurt am Main, Germany

Page 1 of 1

**UK
CA** UK DECLARATION OF CONFORMITY
ORIGINAL



**The Pressure Equipment (Safety) Regulations 2016
Module H / N° CE-0062-PED-H-SAM 001-22-DEU**

For the following products, SAMSON hereby declares under its sole responsibility:

Devices	Type	Version
Self-operated Regulators	2412 2417	DIN EN, body, EN-GJS-400-18-LT, DN 100, PN25, fluids G2, L2, L1 ¹⁾
		DIN EN, body, 1.0619 and 1.4408, DN 32-100, PN 40, all fluids
		DIN EN, body, 1.0460, 1.4571 and 1.4404, DN 32-80, PN 40, all fluids
		ANSI, body, A216 WCC and A351 CF8M, NPS 2½-4, Class 150, all fluids
		ANSI, body, A216 WCC and A351 CF8M, NPS 1½-4, Class 300, all fluids
		ANSI, body, A105 and A182 F316L, NPS 1½-3, Class 300, all fluids

¹⁾ Gases according to Article 4(1)(c.i), second indent // Liquids according to Article 4(1)(c.ii) acc. to PE(S)R 2016

The object of the declaration described above is in conformity with the relevant Union harmonization legislation:

Legislation: STATUTORY INSTRUMENTS – 2016 No. 1105 – CONSUMER PROTECTION HEALTH AND SAFETY – The Pressure Equipment (Safety) Regulations 2016	PE(S)R 2016	2022
Applied conformity assessment procedure for fluids according to Article 4(1)	Module H	Certificate-No.: N°CE-0062-PED-H-SAM 001-22-DEU by Bureau Veritas 0062

The manufacturer's quality management system is monitored by the following approved body:
Bureau Veritas Services SAS, 8 Cours du Triangle, 92800 PUTEAUX – LA DEFENSE (No. 0062)
 Designated Standards applied: EN 12516-2, EN 12516-3;
 Other technical standards applied: ASME B16.34

Manufacturer:
SAMSON AKTIENGESELLSCHAFT, Weismüllerstraße 3, 60314 Frankfurt am Main, Germany
 Frankfurt am Main, 8th November 2022

Norbert Tollas
 Senior Vice President
 Global Operations

Peter Scheermesser
 Director
 Product Maintenance & Engineered Products

Revision 00

UK UK DECLARATION OF CONFORMITY
CA ORIGINAL



Declaration of Conformity of Final Machinery

in accordance with Schedule 2 Part 2 Annex II, section 1.A. of the Directive 2008 No. 1597 Supply of Machinery (Safety) Regulations 2008

For the following product:

Type 41-73 Universal Excess Pressure Valve consisting of Type 2417 Valve and Type 2413 Actuator

We hereby declare that the machinery mentioned above complies with all applicable requirements stipulated in Directive 2008 No. 1597 Supply of Machinery (Safety) Regulations 2008.

For product descriptions refer to:

- Type 41-73 Universal Excess Pressure Valve: Mounting and Operating Instructions EB 2517

Referenced technical standards and/or specifications:

- VCI, VDMA, VGB: "Leitfaden Maschinenrichtlinie (2006/42/EG) – Bedeutung für Armaturen, Mai 2018" [German only]
- VCI, VDMA, VGB: "Zusatzdokument zum Leitfaden Maschinenrichtlinie (2006/42/EG) – Bedeutung für Armaturen vom Mai 2018" [German only], based on DIN EN ISO 12100:2011-03

Comment:

Information on residual risks of the machinery can be found in the mounting and operating instructions of the valve and actuator as well as in the referenced documents listed in the mounting and operating instructions.

Persons authorized to compile the technical file:

SAMSON AG, Weismüllerstraße 3, 60314 Frankfurt am Main, Germany
 Frankfurt am Main, 27 April 2022

ppc. N. Tollas

Norbert Tollas
 Senior Vice President
 Global Operations

i. v. P. Scheermesser

Peter Scheermesser
 Director
 Product Maintenance & Engineered Products

Revision 00

Classification: Public · SAMSON AKTIENGESELLSCHAFT · Weismüllerstrasse 3 · 60314 Frankfurt am Main, Germany

Page 1 of 1



UK DECLARATION OF INCORPORATION
ORIGINAL



Declaration of Incorporation of Partly Completed Machinery

in accordance with Schedule 2 Part 2 Annex II, section 1.B. of the Directive 2008 No. 1597 Supply of Machinery (Safety) Regulations 2008

For the following product:
Type 2417 Valve

We certify that the Type 2417 Valve is partly completed machinery as defined in the in Directive 2008 No. 1597 Supply of Machinery (Safety) Regulations 2008 and that the safety requirements stipulated in Annex I, 1.1.2, 1.1.3, 1.1.5, 1.3.2, 1.3.4 and 1.3.7 are observed. The relevant technical documentation described in Annex VII, (Part 7 of Schedule 2) part B has been compiled.

Products we supply must not be put into service until the final machinery into which it is to be incorporated has been declared in conformity with the provisions of the Directive 2008 No. 1597 Supply of Machinery (Safety) Regulations 2008.

Operators are obliged to install the products observing the accepted industry codes and practices (good engineering practice) as well as the mounting and operating instructions. Operators must take appropriate precautions to prevent hazards that could be caused by the process medium and operating pressure in the valve as well as by the signal pressure and moving parts.

The permissible limits of application and mounting instructions for the products are specified in the associated mounting and operating instructions; the documents are available in electronic form on the Internet at www.samsongroup.com.

For product descriptions refer to:

- Type 41-73 Universal Excess Pressure Valve: Mounting and Operating Instructions EB 2517

Referenced technical standards and/or specifications:

- VCI, VDMA, VGB: "Leitfaden Maschinenrichtlinie (2006/42/EG) – Bedeutung für Armaturen, Mai 2018" [German only]
- VCI, VDMA, VGB: "Zusatzdokument zum Leitfaden Maschinenrichtlinie (2006/42/EG) – Bedeutung für Armaturen vom Mai 2018" [German only], based on DIN EN ISO 12100:2011-03

Comments:

- See mounting and operating instructions for residual hazards.
- Also observe the referenced documents listed in the mounting and operating instructions.

Persons authorized to compile the technical file:

SAMSON AG, Weismüllerstraße 3, 60314 Frankfurt am Main, Germany
Frankfurt am Main, 27 April 2022

Stephan Giesen
Director
Product Management

Peter Scheermesser
Director
Product Maintenance & Engineered Products

Revision 00



UK DECLARATION OF INCORPORATION ORIGINAL



Declaration of Incorporation of Partly Completed Machinery

in accordance with Schedule 2 Part 2 Annex II, section 1.B. of the Directive 2008 No. 1597 Supply of Machinery (Safety) Regulations 2008

For the following product:

Type 2413 Actuator

We certify that the Type 2413 Actuator is partly completed machinery as defined in the in Directive 2008 No. 1597 Supply of Machinery (Safety) Regulations 2008 and that the safety requirements stipulated in Annex I, 1.1.2, 1.1.3, 1.1.5, 1.3.2, 1.3.4 and 1.3.7 are observed. The relevant technical documentation described in Annex VII, (Part 7 of Schedule 2) part B has been compiled.

Products we supply must not be put into service until the final machinery into which it is to be incorporated has been declared in conformity with the provisions of the Directive 2008 No. 1597 Supply of Machinery (Safety) Regulations 2008.

Operators are obliged to install the products observing the accepted industry codes and practices (good engineering practice) as well as the mounting and operating instructions. Operators must take appropriate precautions to prevent hazards that could be caused by the process medium and operating pressure in the valve as well as by the signal pressure and moving parts.

The permissible limits of application and mounting instructions for the products are specified in the associated mounting and operating instructions; the documents are available in electronic form on the Internet at www.samsongroup.com.

For product descriptions refer to:

- Type 41-23 Universal Pressure Reducing Valve: Mounting and Operating Instructions EB 2512
- Type 41-73 Universal Excess Pressure Valve: Mounting and Operating Instructions EB 2517

Referenced technical standards and/or specifications:

- VCI, VDMA, VGB: "Leitfaden Maschinenrichtlinie (2006/42/EG) – Bedeutung für Armaturen, Mai 2018" [German only]
- VCI, VDMA, VGB: "Zusatzdokument zum Leitfaden Maschinenrichtlinie (2006/42/EG) – Bedeutung für Armaturen vom Mai 2018" [German only], based on DIN EN ISO 12100:2011-03

Comments:

- See mounting and operating instructions for residual hazards.
- Also observe the referenced documents listed in the mounting and operating instructions.

Persons authorized to compile the technical file:

SAMSON AG, Weismüllerstraße 3, 60314 Frankfurt am Main, Germany
Frankfurt am Main, 27 April 2022

Stephan Giesen
Director
Product Management

Peter Scheermesser
Director
Product Maintenance & Engineered Products

Revision 00

Classification: Public · SAMSON AKTIENGESELLSCHAFT · Weismuellerstrasse 3 · 60314 Frankfurt am Main, Germany

Page 1 of 1

15 Anhang

15.1 Anzugsmomente

Tabelle 15-1: Anzugsmomente

Bauteil	Schlüsselweite	Nennweite bzw. Antriebsfläche	Anzugsmoment in Nm
Sollwertsteller (6)	SW 19	DN 15 bis 50	–
	SW 24	DN 65 bis 100	
Muttern für Stehbolzen (8.2)	SW 24	DN 15 bis 100	60
Befestigungsmuttern (9)	SW 16	DN 15 bis 100	25
Membranteller Mutter (14)	SW 12	40 bis 640 cm ²	40
Schrauben/Muttern (15)	–	40 bis 640 cm ²	25
Steuerleitungsanschluss (16)	–	40 bis 640 cm ²	22

15.2 Schmiermittel

Für die von SAMSON zugelassenen Schmier- und Dichtmittel hilft Ihnen der After Sales Service von SAMSON weiter.

15.3 Werkzeuge

Für die von SAMSON zugelassenen Werkzeuge hilft Ihnen der After Sales Service von SAMSON weiter.

15.4 Zubehör

Tabelle 15-2: Zuordnung des Ausgleichsgefäßes (18), mit Sach-Nr.

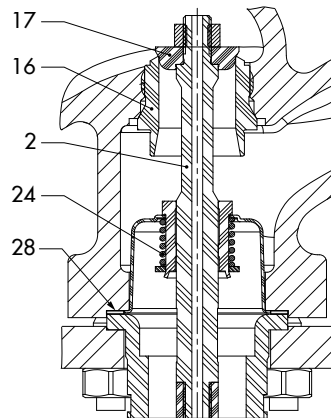
Antrieb Typ 2413 Antriebsfläche A	Sach-Nr. · Ausgleichsgefäß	
	DN 15 bis 50	DN 65 bis 100
640 cm ²	1190-8789	1190-8790
320 cm ²	1190-8788	1190-8789
160/80/40 cm ²	1190-8788	

15.5 Ersatzteile

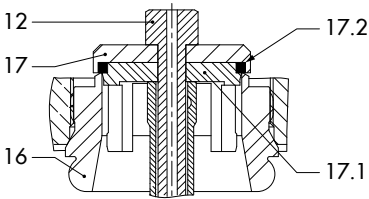
Ausführung ab September 2012

2	Balg, vollst.
6	Überwurfmutter
12	Entlastungsschraube
16	Sitz
17	Kegel
17.1	Kegelvorstufe
17.2	Dichtring
20	Gehäuse
21	Führungshaube
24	Feder
25	Führung, vollst. (DN 32 bis 100)
25, 26	Führungsbuchse, -rohr (DN 15 bis 25)
27	Flanschrohr
28	Scheibe
34	Flansch
40	Sollwertsteller
44	Stehbolzen
46	Flachdichtring
51	Stiftschraube
52	Sechskantmutter
60	Strömungsteiler
70, 71	Feder
74	Federteller
75	Flachdichtring
76	Axialnadellager
77	Gegenscheibe

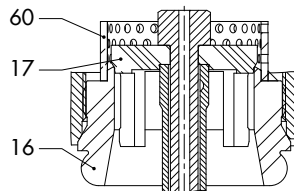
79	Sechskantmutter
80	Traverse
84	Scheibe
85	Flachdichtring
101, 102	Deckblech, vollst.
103	Verschlusschraube
104	Membranstange
105	Membranteller
106	Membranscheibe
108	Membran
111	Sechskantschraube
112 bis 114	Sechskantmutter
116	Scheibe
161	Sicherungsstift



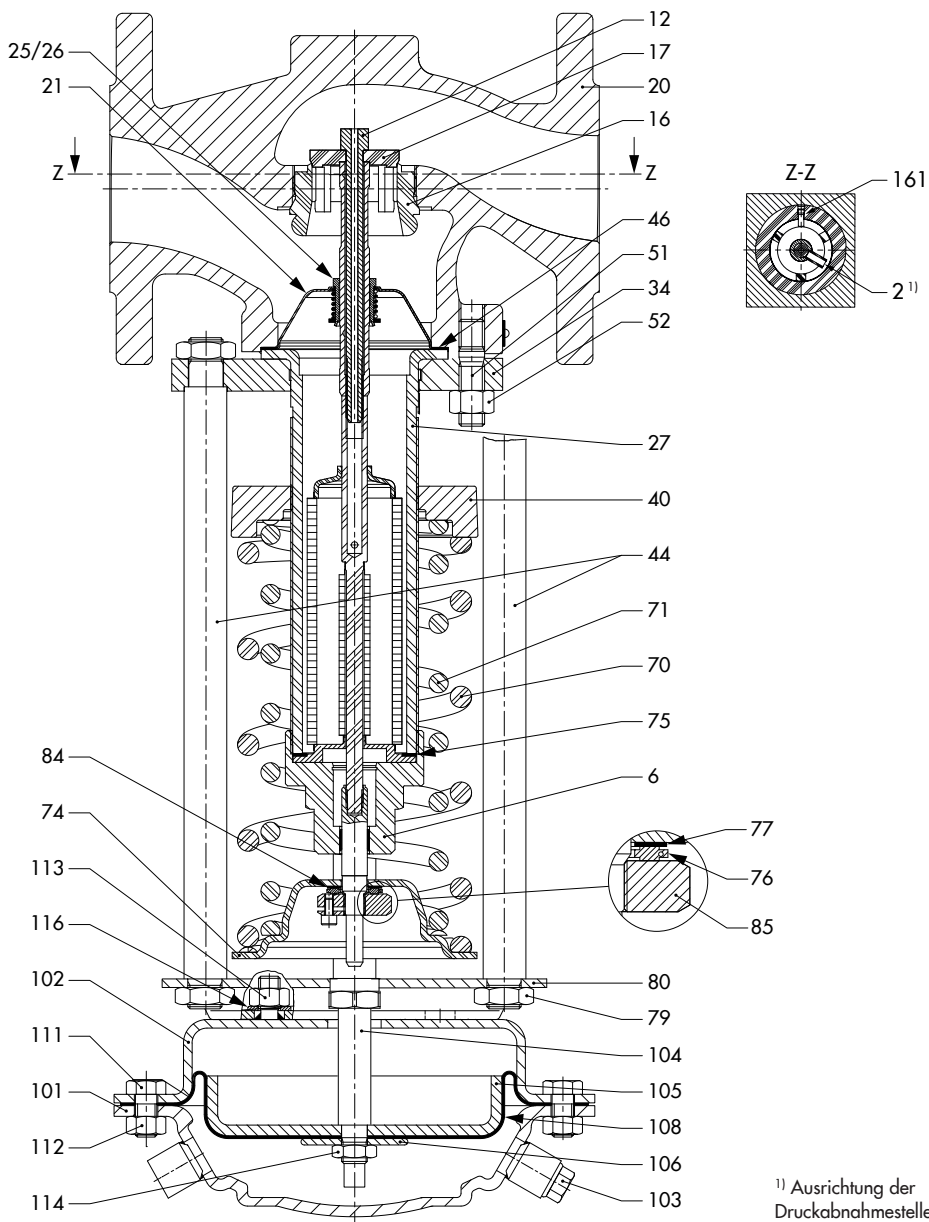
Standardausführung DN 15 bis 25



Ausführung mit weich dichtendem Kegel



Ausführung mit Strömungsteiler



¹⁾ Ausrichtung der Druckabnahmestelle

i Info

Für die Balgantriebe werden keine Ersatzteile angeboten. Diese müssen bei einem Defekt immer komplett ersetzt werden.

15.6 Service

Für Instandhaltungs- und Reparaturarbeiten sowie bei Auftreten von Funktionsstörungen oder Defekten kann der After Sales Service von SAMSON zur Unterstützung hinzugezogen werden.

E-Mail

Der After Sales Service ist über die E-Mail-Adresse
aftersaleservice@samsongroup.com
erreichbar.

Adressen der SAMSON AG und deren Tochtergesellschaften

Die Adressen der SAMSON AG und deren Tochtergesellschaften sowie von Vertretungen und Servicestellen stehen im Internet unter
▶ www.samsongroup.com oder in einem SAMSON-Produktkatalog zur Verfügung.

Notwendige Angaben

Bei Rückfragen und zur Fehlerdiagnose folgende Informationen angeben:

- Gerätetyp und Nennweite
- Erzeugnisnummer oder Materialnummer
- Vordruck und Nachdruck
- Temperatur und Regelmedium
- Min. und max. Volumenstrom
- Ist ein Schmutzfänger eingebaut?
- Einbauskizze mit genauer Lage des Reglers und allen zusätzlich eingebauten Komponenten (Absperrventile, Manometer usw.)

EB 2517



SAMSON AKTIENGESELLSCHAFT

Weismüllerstraße 3 · 60314 Frankfurt am Main

Telefon: +49 69 4009-0 · Telefax: +49 69 4009-1507

E-Mail: samson@samsongroup.com · Internet: www.samsongroup.com