

MONTAJ VE İSLETİM TALİMATLARI

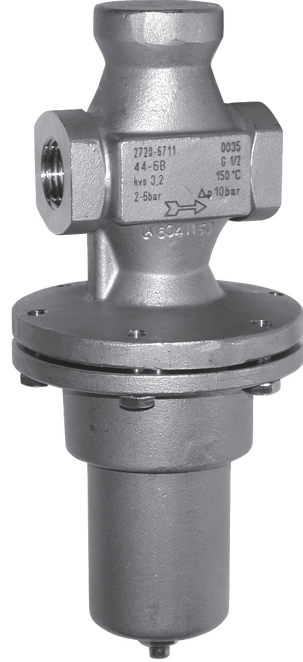


EB 2626-2 TR

Orijinal talimatların tercümesi



Dişli bağlantıya sahip bronz gövde



Dişli bağlantılı paslanmaz çelik gövde

Tip 44-6 B Basınç Düşürücü Yardımcı Enerjisiz Basınç Regülatörleri

Ocak 2021 baskısı



Bu montaj ve işletme kılavuzu hakkında not

Bu montaj ve işletme talimatları sizin için, cihazı güvenli monte etmenize ve çalıştırmanıza yardımcı olmak amacıyla hazırlanmıştır. Bu talimatlar SAMSON cihazlarının kontrolü için bağlayıcıdır. Bu talimatlarda gösterilen görseller sadece tanıtım amaçlıdır. Kullanılan ürün şekli değişiklik gösterebilir.

- Bu talimatların güvenli ve uygun kullanımı için dikkatlice okuyunuz ve daha sonra referans olması için saklayınız.
- Eğer bu talimatlar hakkında herhangi bir sorunuz olursa, SAMSON Satış Sonrası Servis Departmanı ile iletişime geçiniz (aftersaleservice@samsongroup.com).



Cihazlar için montaj ve kullanım talimatlarını teslimat kapsamında bulabilirsiniz. Dokümanların güncel versiyonlarını internet sitemizde bulabilirsiniz; www.samsongroup.com > Service & Support > Downloads > Documentation.

Uyarı işaretlerinin anlamları

⚠ TEHLİKE

Eğer gerekli önlemler alınmazsa ciddi yaralanma veya ölüme neden olacak durum

⚠ UYARI

Eğer gerekli önlemler alınmazsa yaralanma veya ölüme neden olma ihtimali olan durum

⚠ NOT

Arıza veya hata mesajı

ℹ Bilgi

Ek bilgi

💡 Öneri

Tavsiye edilen uygulama

1	Güvenlik talimatları ve tedbirleri.....	1-1
1.1	Olası ciddi kişisel yaralanmalar ile ilgili notlar	1-4
1.1	Olası kişisel yaralanmalar ile ilgili notlar	1-4
1.2	Olası mal zararı ile ilgili notlar	1-6
2	Cihaz üzerindeki işaretler	2-1
2.1	İsim levhaları	2-1
2.2	İsim etiketlerinin yeri.....	2-2
2.3	Malzeme tanımlama numarası	2-2
3	Dizayn ve Çalışma Prensibi.....	3-1
3.1	Ek bağlantı parçaları.....	3-3
3.2	Teknik Bilgiler	3-4
4	Nakliye ve sahada taşıma	4-1
4.1	Teslim edilen ürünlerin kabulü	4-1
4.2	Ambalajın regülatörden ayrılması	4-1
4.3	Regülatörün taşınması ve kaldırılması	4-1
4.1	Regülatörün depolanması	4-2
5	Devreye Alma	5-1
5.1	Devreye alma koşulları	5-1
5.2	Devreye alma hazırlığı	5-2
5.1	Devreye Alma.....	5-4
5.2.1	Regülatörün kurulumu.....	5-4
5.2.2	Boru hattının temizlenmesi	5-4
5.2	Regülatörün test edilmesi	5-5
5.2.3	Kaçak testi.....	5-5
5.2.4	Basınç testi	5-6
5.3	İzolasyon	5-6
6	Çalıştırma	6-1
6.1	Regülatörün başlatılması/tekrar çalıştırılması.....	6-2
6.1.1	Gaz ve sıvılar kontrol edilirken tesisin şartlandırılması.....	6-2
6.1.1	Buharlar kontrol edilirken tesisin şartlandırılması	6-2
7	Çalıştırma	7-1
7.1	Set değerinin ayarlanması	7-1
8	Arızalar	8-1
8.1	Sorun Giderme	8-1
8.2	Acil durum eylemi	8-3
9	Bakım.....	9-1

İçerik

9.1	Vananın bakım çalışmalarına hazırlanması	9-4
9.2	Servis çalışmalarından sonra regülatörün monte edilmesi	9-4
9.1	Bakım çalışması	9-4
9.2.1	Sit ve klapenin temizlenmesi ve değiştirilmesi	9-4
9.2.2	Çalıştırma körüklerini değiştirin.	9-5
9.2.3	Set değeri yayının değiştirilmesi	9-6
9.3	Yedek parçaların ve işletme malzemelerinin sipariş edilmesi	9-6
10	Devreden çıkarma	10-1
11	Kurulumu kaldırma	11-1
11.1	Regülatörün boru hattından sökülmesi	11-1
11.2	Tahrik ünitesinin vanadan demontajı.....	11-1
12	Onarımlar	12-1
12.1	Cihazların SAMSON'a iade edilmesi	12-1
13	Hurdaya ayırma	13-1
14	Sertifikalar	14-1
15	Ek	15-1
15.1	Sıkma torkları	15-1
15.2	Yağ	15-1
15.3	Aletler	15-1
15.1	Yedek parçalar	15-2
15.4	Satış sonrası servis	15-4

1 Güvenlik talimatları ve tedbirleri

Kullanım amacı

SAMSON Tip 44-6 B Regülatörü, sıvıların, gaz ve buharların basınç kontrolü için uygundur. Regülatör, tam olarak tanımlanmış koşullarda (örneğin işletme basıncı, proses akışkanı sıcaklığı) çalışacak şekilde tasarlanmıştır. Dolayısıyla operatörler, regülatörlerin yalnızca sipariş aşamasında cihazların boyutlandırılması için kullanılan spesifikasyonları karşılayan çalışma koşullarında kullanılmasını sağlamalıdır. Operatörlerin regülatörleri belirtilenler dışındaki uygulamalarda veya koşullarda kullanmak istemesi halinde SAMSON ile iletişime geçin.

Cihazın kullanım amacına uygun kullanılmaması sonucunda ortaya çıkan zararlar veya harici kuvvet ya da harici etkenlerin neden olduğu zararlar için SAMSON hiçbir sorumluluk kabul etmez.

→ Uygulama sınırları ve alanları ile olası kullanımlar için teknik verilere ve isim etiketine bakın.

Makul düzeyde öngörülebilir hatalı kullanım

Regülatörler şu uygulamalar için uygun değildir:

- Kalibrasyon sırasında ve teknik verilerle tanımlanan sınırların dışında kullanım
- Regülatörler üzerine monte edilen ek bağlantı parçaları ile tanımlanan limitlerin dışında kullanım.

Ayrıca aşağıdaki faaliyetler, kullanım amacına uymamaktadır:

- Orijinal olmayan yedek parçaların kullanılması
- Tarif edilmeyen bakım ve onarım çalışmalarının yapılması

İşletme personelinin nitelikleri

Regülatörün montajı, çalıştırılması, bakımı ve onarımı tam eğitilmiş ve nitelikli personel tarafından yapılmalıdır, kabul gören endüstri kural ve uygulamalarına uyulmalıdır. Bu montaj ve çalışma talimatlarına göre; eğitilmiş personel, yürürlükte olan standartlar hakkında bilgileri ile kendi bilgileri, deneyimleri ve uzmanlaşmış eğitimlerinden dolayı olası tehlikelerin farkında olan ve tahsis edilen işi değerlendirebilecek bireyleri ifade etmektedir.

Emniyet özellikleri

Tip 44-6B Regülatörde herhangi bir özel güvenlik özellikleri yoktur. Basınç boşaltıldığında, regülatör konumlandırma yaylarının kuvveti ile kapanır.

Güvenlik talimatları ve tedbirleri

Kişisel koruyucu ekipman

Kullanılan proses akışkanının doğurduğu tehlikelerin kontrol edilmesini öneriyoruz (örneğin: GESTIS (CLP) tehlikeli maddeler veritabanı). Proses akışkanı ve/veya faaliyete bağlı olarak, gerekli olan koruyucu ekipmanda şunlar bulunur:

- Sıcak, soğuk ve/veya aşındırıcı akışkanlar kullanılan uygulamalarda koruyucu giysiler, koruyucu eldivenler, ve koruyucu gözlükler
- Vananın yakınında çalışırken işitme koruması kullanın
- Diğer koruyucu ekipman ile ilgili ayrıntılar için tesis operatörü ile görüşün.

Revizyonlar ve diğer değişiklikler

Üründe yapılabilecek revizyonlara, dönüştürmelere ve diğer değişikliklere SAMSON izin vermez. Kullanıcı bu tür işlemleri riskini kabul ederek yapar ve bu tür işlemler örneğin emniyet tehlikelerine yol açabilir. Ayrıca bu tür işlemlerden geçen ürün, kullanım amacının gerekliliklerine artık uymayabilir.

Artık tehlikelere karşı uyarı

Kişisel yaralanmaları veya mal zararını önlemek için tesis operatörleri ve işletme personeli tarafından proses akışkanı, çalıştırma basıncı ya da hareketli parçalar yüzünden regülatör içinde oluşabilecek tehlikelerin engellenmesi için uygun önlemler alınmalıdır. Tesis operatörleri ve işletme personelinin, bu montaj ve işletme kılavuzunda yer alan tüm tehlike beyanları, uyarı ve ikaz notlarına uymalıdır.

Regülatörün kurulum yerindeki özel çalışma koşullarından kaynaklanan tehlikeler, bir risk değerlendirilmesinde tespit edilmeli ve operatörün hazırladığı ilgili emniyet talimatlarına uyularak önlenmelidir.

Kullanılan proses akışkanının doğurduğu tehlikelerin kontrol edilmesini öneriyoruz (örneğin: GESTIS (CLP) tehlikeli maddeler veritabanı).

- Yangın önleme ve patlamadan korunma önlemlerinin yanı sıra cihazın işlenmesi için güvenlik önlemlerini inceleyin.

Operatörün sorumlulukları

Operatörler, uygun kullanım ve emniyet düzenlemelerine uyulmasından sorumludur. Operatörler, bu montaj ve işletme kılavuzu ile referans dokümanları işletme personeline vermekle ve işletme personelinin doğru işletme konusunda yönlendirmekle yükümlüdür. Ayrıca, operatörler, işletme personelinin ya da üçüncü tarafların hiçbir tehlikeye maruz kalmadığından emin olmalıdır.

İşletme personelinin sorumlulukları

İşletme personeli bu montaj ve işletme kılavuzu ile referans dokümanları okuyup anlamalı, verilen tehlike beyanlarına, uyarılara ve ikaz notlarına uymalıdır. Ayrıca, işletme personeli geçerli sağlık, güvenlik ve kaza önleme düzenlemelerini de bilmeli ve bunlara uymalıdır.

Referans standartları, yönetmelikler ve düzenlemeler

Regülatörler, 2014/68/EU sayılı Avrupa Basınçlı Ekipmanlar Direktifi'nin gereksinimlerine uygundur. CE işaretli regülatörlerde, mevcut uygunluk değerlendirme prosedürü ile ilgili bilgileri içeren bir AB uygunluk deklarasyonu bulunur. Bu AB uygunluk deklarasyonu 'Sertifika- lar' kısmında bulunmaktadır.

EN 13463-1: 2009, bölüm 5.2'ye göre yapılmış tutuşma riski değerlendirmesine göre elektrik bağlantısız regülatörler, çalışma sırasında hata oluşsa bile kendilerine ait potansiyel ateşleme kaynağına sahip değildirler. Sonuç olarak bu vanalar 2014/34/EU sayılı Direktif kapsamına girmemektedir.

→ Eşpotansiyelli bağlama sistemi bağlantısı için EN 60079-14 Standardı, Bölüm 6.4'te (VDE 0165-1) belirtilmiş gerekliliklere uyun.

Referans dokümanlar

Bu montaj ve işletme kılavuzuna ek olarak aşağıdaki dokümanlar geçerlidir:

– Montaj ve İşletme Kılavuzu

Örne-
ğin;

Tip 1 NI Pislik tutucu

▶ EB 1010

– Veri föyleri

Örne-
ğin;

Tip 1 NI Pislik tutucu

▶ T 1015

– Ek bağlantılar için veri föylerinin yanı sıra kurulum ve çalıştırma talimatları (örn; kapatma vanaları, basınç göstergeler, vb).

1.1 Olası ciddi kişisel yaralanmalar ile ilgili notlar

⚠ TEHLİKE

Basınçlı ekipmanda patlama riski.

Regülatörler ve boru hatları basınçlı ekipmanlardır. İzin verilmeyen basınç veya uygun olmayan açılmalar, regülatör bileşenlerinin patlamasına neden olabilir.

- Regülatör ve tesis için izin verilen en yüksek basınca dikkat edin.
- Regülatör üzerinde çalışmaya başlamadan önce, regülatör ile birlikte etkilenen tüm tesis bölümlerinin basıncını da düşürün.
- Etkilenen tesis bölümleri ve regülatördeki proses akışkanını tahliye edin.

1.1 Olası kişisel yaralanmalar ile ilgili notlar

⚠ UYARI

REACH yönetmeliğine göre sağlığa verdiği zarar.

Bir SAMSON cihazı, REACH yönetmeliğinin aday listesinde çok yüksek önem arz eden bir madde olarak listelenen bir madde içeriyorsa, bu durum SAMSON teslimat notunda belirtilir.

- Etkilenen parçanın güvenli kullanımı ile ilgili bilgiler ► www.samsongroup.com/reach-en.html.

Regülatör üzerindeki bilgilerin okunamaması sonucunda hatalı işletme, kullanım veya devreye alma nedeniyle kişisel yaralanma riski.

Regülatör üzerindeki işaretler, etiketler ve isim etiketleri zaman içinde kirlenerek kaplanabilir veya başka şekilde okunamaz hale gelebilir. Sonuç olarak tehlikeler fark edilmeyebilir ve gerekli talimatlara uyulmayabilir. Kişisel yaralanma riski bulunmaktadır.

- Cihazın üzerindeki ilgili tüm işaret ve yazıları her zaman okunabilir durumda tutun.
- Hasarlı, eksik veya doğru olmayan isim etiketlerini veya etiketleri zaman kaybetmeden yenileyin.

⚠ UYARI

Sıcak veya soğuk bileşenler ve boru hatları nedeniyle yanık yaralanması riski.

Proses akışkanına bağlı olarak regülatör bileşenleri ve boru hatları çok sıcak veya soğuk olabilir ve yanık yaralanmalarına neden olabilir.

- Bileşen ve boru hatlarının ortam sıcaklığında soğumasını ya da ısınmasını bekleyin.
- Koruyucu giysiler ve koruyucu eldiven kullanın.

Yüksek gürültü nedeniyle işitme kaybı veya sağır olma riski.

Gürültü emisyonları; vana versiyonuna, tesis olanaklarına ve proses akışkanına bağlıdır.

- Vananın yakınında çalışırken işitme koruması kullanın.

Regülatörde kalan proses akışkanı nedeniyle yaralanma riski.

Regülatör üzerinde çalışma yapılırken artık proses akışkanı dışarı kaçabilir ve akışkanın özelliklerine bağlı olarak kimyasal yanığı gibi kişisel yaralanmaya neden olabilir.

- Mümkünse etkilenen tüm tesis bölümleri ve regülatördeki proses akışkanını tahliye edin.
- Koruyucu giysiler, koruyucu gözlük ve koruyucu eldiven kullanın.

1.2 Olası mal zararı ile ilgili notlar

! DİKKAT

Hatalı şekilde bağlanan askılar nedeniyle regülatörde hasar riski.

→ Yük taşıma askılarını regülatöre iliştiirmeyin.

Uygun olmayan akışkan özellikleri nedeniyle regülatörde hasar riski.

Regülatör, tanımlı özelliklere sahip proses akışkanı için tasarlanmıştır.

→ Yalnızca kalibrasyon için belirtilmiş olan proses akışkanını kullanın.

Boru hattında kirlenme (katı parçacıklar gibi) nedeniyle regülatörde hasar riski.

Tesiste boru hatlarının temizlenmesinden tesis operatörü sorumludur.

→ Başlatmadan önce boru hatlarını temizleyin.

Uygun olmayan yağların kullanılması nedeniyle regülatörde hasar riski.

Kullanılacak yağlar, regülatör malzemesine bağlıdır. Uygun olmayan yağlar aşınmaya ve yüzeyde hasara yol açabilir.

→ Yalnızca SAMSON tarafından onaylanmış yağları kullanın.

Şüphe durumunda, SAMSON'a danışın.

Aşırı düzeyde büyük veya küçük sıkma torkları nedeniyle kaçak ve regülatörde hasar riski.

Regülatör bileşenlerini sıkarken belirtilen torklara dikkat edin. Torkların aşırı derecede sıkılması, parçaların daha hızlı eskimesine neden olur. Çok gevşek olan parçalar ise kaçaklara neden olabilir.

→ Belirtilen sıkma torklarına dikkat edin (bkz Ek bölümü 'Torkların sıkılması').

Regülatör aracılığıyla inşaatla ilgili sit sızıntısı nedeniyle aşırı basıncın tesis bölümlerine zarar verme riski.

→ Tesise her zaman bir güvenlik cihazı (örn. emniyetli basınç tahliye vanası veya emniyetli tahliye vanası) takın.

! DİKKAT

Uygun olmayan araçların kullanılması nedeniyle regülatörde hasar riski.

Regülatör üzerinde çalışma yapmak için belirli aletler gereklidir.

- Yalnızca SAMSON tarafından onaylanmış aletleri kullanın.
Şüphe durumunda, SAMSON'a danışın.

Uygun olmayan yağlayıcıların ve/veya kontamine alet ve bileşenlerin kullanımından dolayı proses ortamının kirlenmesi riski.

- Regülatörde ve kullanılan aletlerde çözücü ve gres olmamasını sağlayın.
- Yalnızca uygun olan yağların kullanıldığından emin olun.

i Not:

SAMSON'un Satış Sonrası Servisi, SAMSON tarafından onaylanan yağlar, sıkma torkları ve aletler ile ilgili olarak sizi bilgilendirecektir.

2 Cihaz üzerindeki işaretler

2.1 İsim levhaları

Bronz gövde üzerindeki isim etiketi

1	2	3
4		5
6		7
8		9

- 1 Model numarası
- 2 Malzeme numarası ve cihaz indeksi
- 3 Sipariş numarası ya da üretim yılı
- 4 Tıp gösterimi
- 5 Vana çapı/ dişli çapı
- 6 K_{VS}/C_V
- 7 C/°F cinsinden izin verilen sıcaklık
- 8 bar/psi cinsinden set değeri aralığı
- 9 B/psi cinsinden izin verilen maksimum fark basıncı Δp

Paslanmaz çelik ya da sfere grafit dökümden yapılmış gövdeler üzerindeki isim etiketleri

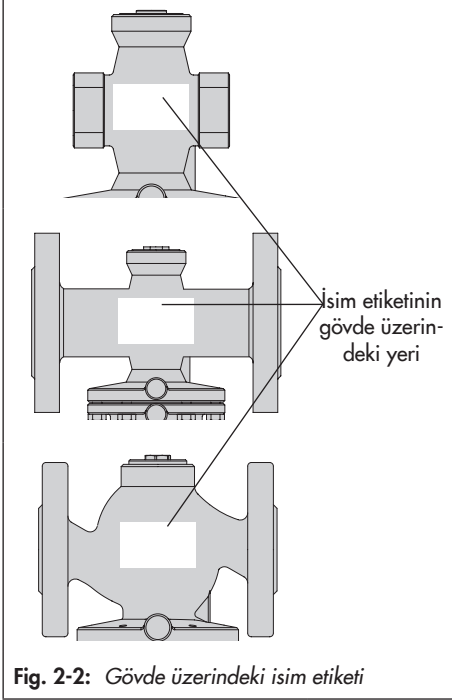
2		4
3		1
6	5	7
8		9
	10	

- 1 Basınç sınıfı:
DIN: PN · ANSI: CL · JIS: K
- 2 Malzeme numarası ve cihaz indeksi
- 3 Sipariş numarası ya da üretim yılı
- 4 Tıp gösterimi
- 5 Dişli çapı/vana çapı:
DIN: DN · ANSI: NPS · JIS: DN ... A/B
- 6 Akış katsayısı:
DIN: K_{VS} · ANSI: C_V · JIS: C_V
- 7 İzin verilen sıcaklık:
DIN: °C · ANSI: °F · JIS: °C/°F
- 8 Set değeri aralığı:
DIN: bar · ANSI: psi · JIS: bar/psi
- 9 İzin verilen maksimum fark basıncı Δp :
DIN: bar · ANSI: psi · JIS: bar/psi
- 10 Akış yönünü gösteren ok işareti

Fig. 2-1: Regülatör parçalarının isim etiketleri

2.2 İsim etiketlerinin yeri

Tüm ebatlardaki isim etiketleri gövdeye iliştirilmiştir (bkz Fig. 2-2).



2.3 Malzeme tanımlama numarası

Malzeme, döküm gövde üzerinde gösterilmiştir. Bize ulaşabilir, malzeme numarasını belirterek, ürünle ilgili daha detaylı bilgi alabilirsiniz. Konfigürasyon ID'si isim etiketi (2) üzerinde belirtilmiştir.

İsim levhası ile ilgili daha fazla detay için, bölüm 2.2'e bkz.

3 Dizayn ve Çalışma Prensibi

→ Bkz Fig. 3-1

Tıp 44-6 B Basınç Düşürücü, entegre tahrik ünitesine sahip tek sitli bir glob vanadan oluşur.

Regülatör, ayrıca çalıştırma körüğü (5), set değeri yayı (7) ve set değeri ayarlayıcısı (8)/ set değeri vidası (9) olan bir yaylı yuvanın yanı sıra, esas olarak sitli (3), klapeli (2) ve basınç denge körüklü (6) vanadan oluşur.

Aşırı basınç valfi, ayarlanan set değerine göre vananın giriş basıncını belirlemek için kullanılır.

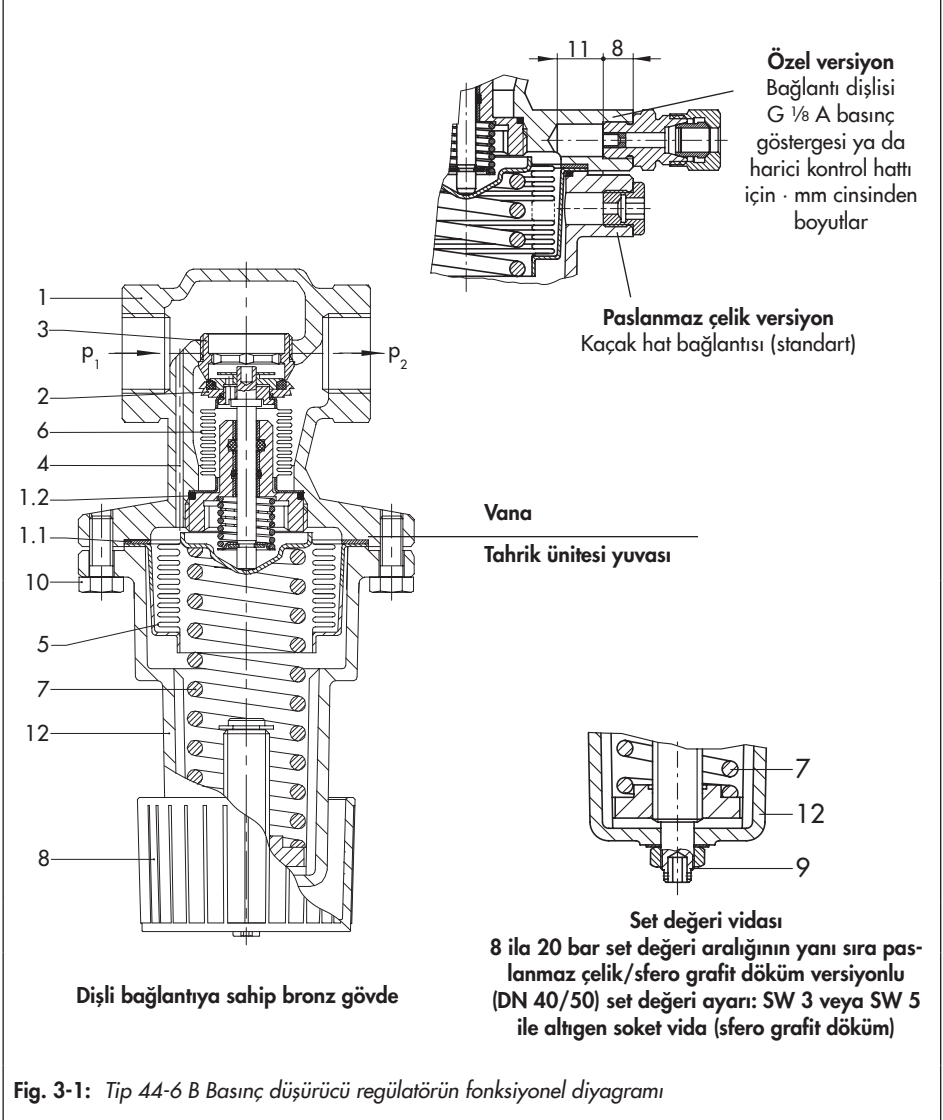
Regülatör, basınç düştüğünde kapanır. Giriş basıncı ayarlanan set değerinin üzerine çıktığında açılır. Vana içerisindeki proses akışkanı klapeli ve sit arasından, gövde üzerinde ok ile gösterilen yönde akar. Vana klapesinin konumu, debiyi ve sonuç olarak giriş basıncını belirler.

Kontrol edilecek giriş basıncı p_1 vana gövdesindeki bir impuls hattı (4) vasıtasıyla çalıştırma körüklerine (5) iletilerek burada bir konumlandırma kuvvetine dönüştürülür. Bu kuvvet, set değeri yayının (7) kuvvetine göre vana klapesini hareket ettirmek için kullanılır. Yay gücü, set değeri ayarlayıcısında (8/9) ayarlanabilir.

Fig. 3-1 için gösterge metni

- | | |
|-----|--|
| 1 | Vana gövdesi |
| 1,1 | Gövde contası |
| 1,2 | Conta |
| 2 | Klapeli |
| 3 | Sit |
| 4 | Giriş basıncı için p_1 gövdede sondaj |
| 5 | Çalıştırma körüğü |
| 6 | Basınç denge körüğü |
| 7 | Set değeri yayı |
| 8 | Set değeri ayarlayıcı |
| 9 | 8 ila 20 bar set değeri aralığının yanı sıra paslanmaz çelik/sfero grafit döküm versiyonlu (DN 40/50) set değeri ayarı |
| 10 | Vidalalar |
| 12 | Yaylı gövde |

Dizayn ve Çalışma Prensibi



3.1 Ek bağlantı parçaları

→ Bkz Fig. 3-2

Pislik tutucular

Vana giriş hattına SAMSON pislik tutucusunu (3) bağlamanızı öneririz. Pislik tutucu, proses akışkanı içindeki katı parçacıkların regülatöre zarar vermesini önler.

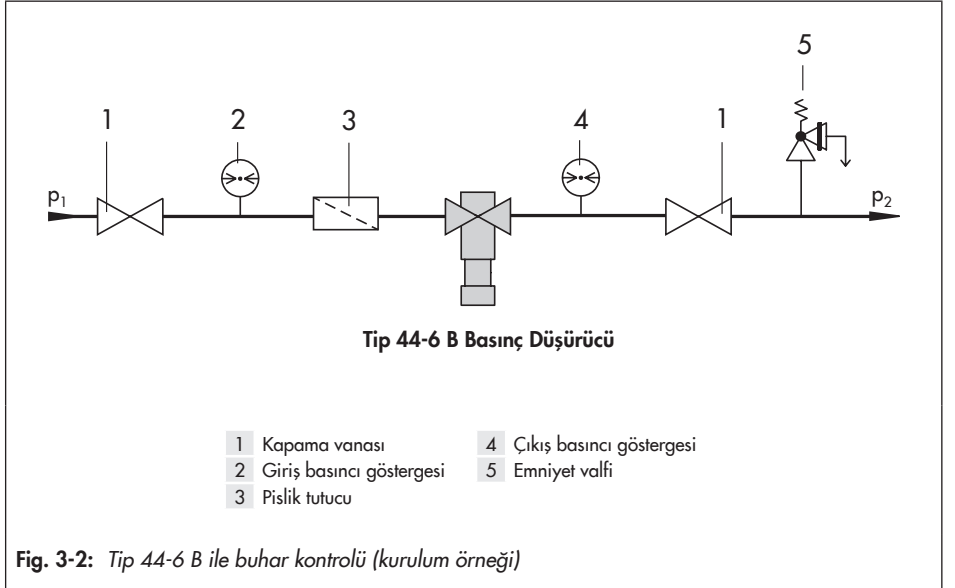
- Proses akışkanını kalıcı olarak filtrelemek için pislik tutucuyu kullanmayınız.
- Proses akışkanı için uygun olan bir pislik tutucuyu (ağ boyutu) seçiniz.

İ Not:

Proses akışkanı ile gelen herhangi bir kirlilik, regülatörün düzgün çalışmasını bozabilir. Basınç düşürücü regülatörün giriş kısmına bir pislik tutucu (örneğin SAMSON Tip 1 NI) bağlamanızı öneririz (► EB 1010).

Basınç göstergeleri

Tesiste mevcut olan basınçları izlemek için regülatörün hem girişine hem de çıkışına bir basınç göstergesi (2 ve 4) takın.



Baypas ve kapama vanaları

Pislik tutucunun girişine ve regülatörün çıkışına birer kapama vanası (1) koymanızı ve bir baypas hattı eklemenizi tavsiye ediyoruz. Baypas hattı sayesinde, regülatör üzerinde yapılacak bakım ve onarım çalışmalarında tesisin kapatılması gerekmez.

İzolasyon

Isı enerjisi aktarımını azaltmak için regülatörler izole edilebilir. "Devreye alma" bölümündeki talimatlara bakın.

i Not:

Tip 44-6 B Regülatör, bir emniyet vanası değildir. Gerekirse, tesis kısmındaki sahaya uygun bir aşırı basınç koruması takılmalıdır.

3.2 Teknik Bilgiler

Regülatörün isim etiketi, regülatör versiyonu ile ilgili bilgi sağlar (bkz 'cihaz üzerindeki işaretlemeler' bölümü).

i Not:

T 2626 Veri Formunda daha fazla bilgi bulunabilir.

Proses akışkanı ve uygulama kapsamı

Tip 44-6 B Basınç düşürücü, ayarlanan bir set değerine göre regülatörün giriş basıncını belirlemek için kullanılır.

- **Sıvılar, gazlar ve buhar** için
- Maksimum sıcaklık **200 °C/390 °F**
- Set değerleri **0.2 ila 20 bar/3 ila 290 psi**
- Vana ebatları **G ½ ila 1½ NPT ila 1 NPT ve DN 15 ila 25/NPS ½ ila 1**
- Basınç sınıfları **PN 25/Sınıf 150 ve 300/ JIS 20K**

Regülatör, basınç düştüğünde kapanır. **Giriş** basıncı yükseldiğinde vana **açılır**.

Sızdırmazlık sınıfı

Regülatörde, IEC 60534-4'e göre bir kaçak sınıfı I mevcuttur.

Sıcaklık aralığı

Regülatörün nasıl konfigüre edildiğine bağlı olarak, maksimum 200 °C'ye kadar kullanılabilir. Minimum sıcaklık, regülatörde kullanılan conta malzemesi ile sınırlıdır (bkz Table 3-2).

Gürültü emisyonları

SAMSON, gürültü emisyonları ile ilgili genel beyanlarda bulunamamaktadır. Gürültü emisyonları, regülatör versiyonuna, tesis şartlarına, proses akışkanına ve işletme koşullarına bağlıdır.

Uygunluk

Tip 44-6 B Regülatörde hem CE hem de EAC uygunluk işaretleri bulunmaktadır.



Ebatlar ve Ağırlık

Table 3-4 ebatlar ve ağırlıkların bir özetini sağlar. Boyut diyagramlarındaki uzunluk ve yükseklikler sayfa 3-9'de gösterilmiştir.

Table 3-1: Malzemeler · DIN EN'e göre malzeme numaraları

Gövde	Bronz CC499K ⁴⁾	Sfero döküm EN-GJS-400-18-LT ⁴⁾	Paslanmaz çelik 1.4408 · A351 CF8M
Sit	1,4305		1,4404
Klape	Bronz (çinkodan arındırma içermez), yumuşak contalı ¹⁾		1.4404 metal ya da yumuşak contalı ²⁾
	Bronz (çinkodan arındırmaya karşı dayanıklı) ve PTFE yumuşak contalı ya da metal contalı ^{1) 5)}		1.4404 ve EPDM/FKM/PTFE yumuşak contalı ya da metal contalı ⁵⁾
Basınç denge körüğü	1,4571		1,4571
Klape yayı	1,4310		1,4310
Set değeri yayı	1.7104 (55SiCr6)		1,4310
Çalıştırma körüğü	1,4571		1,4571
Yaylı gövde	EN AC-44300-DF (döküm alüminyum)		1,4408
Set değeri ayarlayıcı	30 % cam fiberli PTFE'den yapılmış manuel ayarlayıcı ³⁾		1.4571'den yapılmış altıgen soket başlı vida

¹⁾ İç kısımları demir içermeyen (metal barındırmayan) sfero grafit döküm gövdelerinde: 1.4404'ten yapılmış klape, metal ya da yumuşak contalı

²⁾ EPDM, FKM, FFKM ya da PTFE

³⁾ Paslanmaz çelik 1.4571 olanlarda 8 ila 20 bar set değeri aralığı: 1.4571'den yapılmış altıgen soket başlı vida

⁴⁾ DIN ve JIS versiyonları için seçilebilir

⁵⁾ Proses akışkanı olarak buharlılarda

Table 3-2: Teknik veriler Bar cinsinden tüm basınçlar (gösterge)

Regülatör		
Giriş	Paslanmaz çelik/bronz gövde	Dişi dişli G ½, G ¾, G 1 · ½ NPT, ¾ NPT, 1 NPT
	Paslanmaz çelik gövde	Flanşlar DN 15 ve 25 · NPS ½ ve 1
	Sfero grafit dökümlü gövde ¹⁾	DN 15, 25, 40 ve 50 flanşları
Basınç sınıfı		PN 25/Sınıf 150 ²⁾ ve Sınıf 300 ³⁾ /JIS 20K
İzin verilen maksimum sıcaklık ⁶⁾	Sıvılar	-10 ila +150 °C/14 ila 300 °F
	Yanıcı olmayan gazlar, hava	-10 ila +80 °C/14 ila 175 °F
	Hava ⁷⁾	-10 ila +150 °C/14 ila 300 °F
	Azot ⁷⁾	-10 ila +200 °C/14 ila 390 °F
	Buhar	200 °C/390 °F
İzin verilebilir maksimum fark basınç Δp	G ½, G ¾, G 1 · DN 15 ve 25	16 bar/230 psi
	DN 40 ve 50	8 bar
Set değeri aralığı (sürekli ayarlanabilir)	DIN	0.2 ila 2 bar ⁴⁾ · 1 ila 4 bar · 2 ila 6 bar 4 ila 10 bar · 8 ila 20 bar ⁵⁾
	ANSI	3 ila 30 psi ⁴⁾ · 1.5 ila 60 psi · 30 ila 90 psi 60 ila 145 psi · 120 ila 290 psi
Kaçak sınıfı IEC 60534-4'e uygun		Sınıf I (≤0.05 % K _{vs} katsayısı)
Uygunluk		CE · ERI
İzin verilen maksimum ortam sıcaklığı		-20 ila +60 °C/-4 ila +140 °F

¹⁾ Sadece DIN gövde

²⁾ Paslanmaz çelik A351 CF8M'den yapılmış flanşlı vana

³⁾ Dişli bağlantılı paslanmaz çelik A351 CF8M'den yapılmış gövde

⁴⁾ Basınç denge körüğü olmadan

⁵⁾ DN 40 ve 50 için olmayan set değeri aralığı

⁶⁾ İzin verilen maksimum sıcaklık, FDA uygunluğu ile birlikte 60 °C'dir. Sadece DIN

⁷⁾ FKM conta

Table 3-3: K_{VS} katsayıları ve x_{Fz} değerleri · VDMA 24422'ye göre (1.89 sürümü) gürültü seviyesini hesaplamaya yönelik terimler

Dişli bağlantıya sahip gövde				
Bağlantı ebatı		G ½ · ½ NPT	G ¾ · ¾ NPT	G 1 · 1 NPT
K_{VS} katsayıları	Standart versiyon ¹⁾	3,2	4,0	5,0
	Özel versiyon ³⁾	0,4 ²⁾ · 1,0 ¹⁾⁴⁾ · 2,5		
C_V katsayıları	Standart versiyon ¹⁾	4,0	5,0	6,0
	Özel versiyon ³⁾	0,5 ²⁾ · 1,2 ¹⁾⁴⁾ · 3,0		
x_{Fz} değerleri		0,60		0,55

Flanşlı gövde					
Vana çapı		DN 15/NPS ½	DN 25/NPS 1	DN 40	DN 50
K_{VS} katsayıları	Standart versiyon	3,2 ¹⁾	5,0 ¹⁾	16,0	20,0
	Özel versiyon ³⁾	0,4 ²⁾ · 1,0 ¹⁾⁴⁾ · 2,5		8,0 ²⁾	
C_V katsayıları	Standart versiyon	4,0 ¹⁾	6,0 ¹⁾	-	-
	Özel versiyon ³⁾	0,5 ²⁾ · 1,2 ¹⁾⁴⁾ · 3,0			
x_{Fz} değerleri		0,60	0,55	0,40	

1) Paslanmaz çelik gövdeli ve FFKM yumuşak conta regülatörler için özel versiyon olarak da mevcuttur

2) Metal conta

3) Dengelenmemiş

4) Yumuşak conta. Conta malzemesi: EPDM, FKM ya da PTFE

Table 3-4: mm/in cinsinden ebatlar · kg/lb cinsinden ağırlık

Regülatör		DN	15	–	25	40	50	
		G/NPT	½	¾	1	–	–	
		NPS	½	–	1	–	–	
Uzunluk L	G · NPT ^{1) 2)}	mm	65	75	90	–	–	
		in	2,6	3,0	3,5	–	–	
	DN	mm	130	–	160	200	230	
		mm	184	–	184	–	–	
		in	7,2	–	7,2	–	–	
Yassı genişlik SW	G	mm	34	34	46	–	–	
	NPT	in	1,3	1,3	1,8	–	–	
Yükseklik H1 ⁴⁾	G ⁵⁾	mm	165 (205)			–	–	
		mm	155 (205)			–	–	
	G ⁶⁾ · NPT ^{2) 6)}	in	6,1 (8,1)			–	–	
		DN ^{6) 7)}	mm	155 (205)	–	155 (205)	245 (290)	245 (290)
	mm		155 (205)	–	155 (205)	–	–	
Yükseklik H2	G ⁶⁾ · DN	mm	46	46	46	95	95	
		NPT ²⁾	in	1,8	1,8	1,8	–	–
	Ø yay yuvası	G · DN	mm	90				–
NPT · NPS		in	3,5			–	–	
Ağırlık, yaklaşık	Dişli bağlantıya sahip gövde	kg	1,0	1,1	1,5	–	–	
		lb	2,2	2,4	3,3	–	–	
	Flanşlı gövde	kg	2,6	–	4,2	7,0	8,0	
		lb	5,7	–	9,3	–	–	

1) ANSI/ISA 75.08.01'e göre yüzyüze ebatlar

2) Sınıf 300'deki NPT (A351 CF8M)

3) Sınıf 150'deki NPS (A351 CF8M)

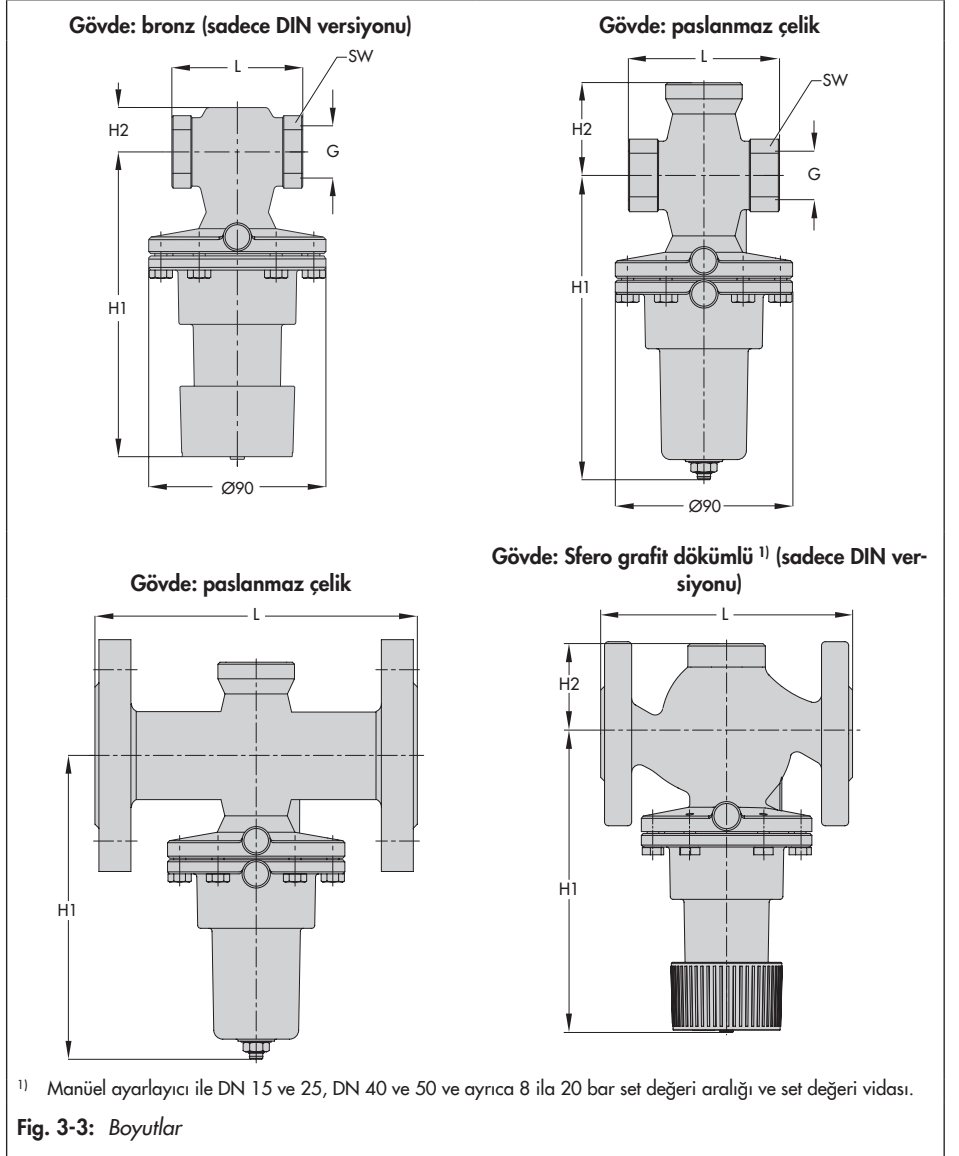
4) Parantez içindeki boyutlar, 8 ila 20 bar/120 ila 290 psi set değeri aralığına sahip değerler için geçerlidir

5) Bronz CC499K

6) Paslanmaz çelik-1.4408/A351 CF8M

7) EN-GJS-400-18-LT sfero döküm

Boyutsal çizimler



4 Nakliye ve sahada taşıma

Bu bölümde açıklanan işler, sadece bu tür görevleri gerçekleştirecek kadar niteliğe sahip personel tarafından gerçekleştirilecektir.

4.1 Teslim edilen ürünlerin kabulü

Gönderiyi aldıktan sonra aşağıdaki adımları izleyin:

1. Teslimat kapsamını kontrol edin. İsim etiketi ve regülatör üzerindeki özelliklerin, teslimat notundakilerle uyduğundan emin olun. İsim etiketi bilgileri için "Cihaz üzerindeki işaretler" bölümüne bakın.
2. Taşıma sırasında hasar görüp görmediğini tespit etmek için gönderiyi kontrol edin. Varsa tüm hasarları SAMSON'a ve taşıyan aracıya bildirin (teslimat notuna atıfta bulunun).
3. Uygun kaldırma ekipmanını ve kaldırma aksesuarlarını seçmek için kaldırılıp taşınacak ünitelerin ağırlık ve boyutlarını belirleyin. Taşıma belgelerine ve "Tasarım ve Çalışma İlkeleri" bölümüne bakın.

4.2 Ambalajın regülatörden ayrılması

Regülatör kurulu bir birim olarak gönderilir.

- Regülatörü boru hattına monte etmek üzere kaldırma aşamasının hemen öncesine kadar ambalajını açmayın ve çıkarmayın.

- Sahada taşımak için regülatörü taşıma kabı içinde veya palet üzerinde bırakın.
- Flanşlı vanayı boru hattına monte etme aşamasının hemen öncesine kadar giriş ve çıkışındaki koruyucu kapakları çıkarmayın. Bu kapaklar, vanaya yabancı parçacıkların girmesine engel olur.
- Ambalajı yerel mevzuata göre bertaraf edin ve geri dönüştürün.

4.3 Regülatörün taşınması ve kaldırılması

Düşük servis ağırlığından dolayı, regülatörü kaldırmak ve taşımak için (örn. boru hattına monte etmek için) kaldırma ekipmanı gerekli değildir.

- Sahada taşımak için regülatörü taşıma kabı içinde veya palet üzerinde bırakın.
- Taşıma talimatlarına uyun.

Taşıma talimatları

- Regülatörü harici etkilere (örneğin darbe) karşı koruyun.
- Korozyon korumasına (boya, yüzey kaplamaları) zarar vermeyin. Her tür hasarı derhal onarın.
- Regülatörü nem ve kire karşı koruyun.
- Standart regülatörlerin izin verilen ortam sıcaklığı -20 ila $+60$ °C/ -4 ila $+140$ °F'dir.

4.1 Regülatörün depolanması

⚠ DİKKAT

Yanlış depolama nedeniyle regülatörde hasar riski.

- Depolama talimatlarına uyun.
- Uzun süre depolamaktan kaçının.
- Farklı depolama koşulları veya uzun depolama süreleri için SAMSON ile iletişime geçin.

Depolama talimatları

- Regülatörü harici etkilere (örneğin darbe) karşı koruyun.
- Regülatörü depolama konumunda kayma veya devrilmeye karşı emniyete alın.
- Korozyon korumasına (boya, yüzey kaplamaları) zarar vermeyin. Her tür hasarı derhal onarın.
- Regülatörü nem ve kire karşı koruyun. Bağıl nemin %75'in altında olduğu ortamlarda depolayın. Nemli ortamlarda yoğuşmayı önleyin. Gerekirse bir kurutma maddesinden veya ısıtma yönteminde yararlanın.
- Ortam havasında asit veya başka aşındırıcı madde olmadığından emin olun.
- Standart regülatörlerin izin verilen depolama sıcaklığı -20 ila +65 °C/-4 ila +150 °F'dir.
- Regülatörün üzerine hiçbir cisim koymayın.

İ Not:

Uzun depolama sürelerinde regülatörün ve hakim depolama koşullarının düzenli olarak kontrol edilmesini öneriyoruz.

Elastomerler için özel depolama talimatları

Elastomer, örneğin O-ringler

- Elastomerlerin şeklini korumak ve çatlamayı önlemek için elastomerleri bükmeyin, asmayın.
- Elastomerler için 15 °C/60 °F'lik bir depolama sıcaklığı öneriyoruz.
- Elastomerleri yağlardan, kimyasallardan, çözeltilerden ve yakıtlardan uzakta depolayın.

İpucu

SAMSON'un Satış Sonrası Servisi, depolama talimatları ile ilgili olarak talep üzerine daha fazla bilgi sağlayabilir.

5 Devreye Alma

Bu bölümde açıklanan işler, sadece bu tür görevleri gerçekleştirecek kadar niteliğe sahip personel tarafından gerçekleştirilecektir.

5.1 Devreye alma koşulları

Çalışma konumu

Regülatörün çalışma konumu, çalışma personelinin konumundan görülen regülatör üzerindeki tüm çalışma kontrollerinin (ek bağlantı parçaları dahil) önden görünüşüdür.

Cihazın devreye alınması sonrasında tesis operatörleri, işletme personelinin gerekli tüm çalışmalarını güven içinde yapabildiğinden ve çalışma konumundayken cihaza kolayca erişebildiklerinden emin olmalıdırlar.

Boru hattının monte edilmesi

Giriş ve çıkış uzunlukları birkaç değişkene ve proses koşullarına bağlı olarak değişir ve sadece öneri olarak verilmiştir. Uzunluklar, önerilenlerden büyük ölçüde küçükse SAMSON ile iletişime geçin.

Regülatörün düzgün çalıştığından emin olmak için aşağıdaki adımları izleyin:

- Giriş ve çıkış uzunluklarına dikkat edin (bkz. Table 5-1). Regülatör koşulları veya proses akışkanının durumlarında sapma olursa SAMSON ile iletişime geçin.
- Regülatörü gerilimsiz ve mümkün olduğunca az titreşimle kurun. Bu bölümde 'Mounting position' ve 'Support or suspension' kapsamında verilen bilgileri okuyun.

→ Yoğuşma eğilimi olan ortamlar için boru hattını, yoğuşmanın düzgün şekilde tahliye edilebilmesi için her iki taraftan hafif aşağı eğimli olacak şekilde kurun. Regülatörün giriş ve çıkışındaki boru hattı dikey olarak yukarı doğru çalışıyorsa, otomatik bir boşaltma gerekmektedir.

→ Tahrik ünitesi ve vanayı çıkarmak veya bunlar üzerinde bakım çalışması yapabilmek için yeterince alan bırakarak regülatörü monte edin.

Montaj Konumu

Regülatörün düzgün çalıştığından emin olmak için aşağıdaki adımları izleyin:

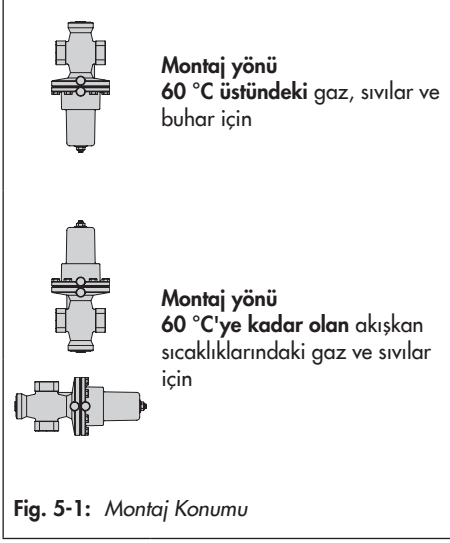
- Akışkan sıcaklığı 60 °C olduğunda, regülatör herhangi bir konuma monte edilebilir.
- 60 °C üstünde ortam sıcaklıklarında, yatay boru hatlarında aşağı yönde duran tahrik ünitesi yuvası ile kurulumu yapın (bkz Fig. 5-1).
- Akış yönünün, gövdede ok işaretiyle belirtilen yön ile eşleştiğinden emin olun.
- Montaj konumu yukarıda belirtildiği gibi değilse SAMSON ile iletişime geçin.

⚠ DİKKAT

Donmaya bağlı hasar

Donabilecek yerleri kontrol ederken regülatörü donma riskine karşı koruyun. Regülatör, donma riskinin olmadığı yerlere monte edilmediği sürece, tesis kapatılırken boru hattından regülatörü çıkarın.

Devreye Alma



Destek veya askı

i Not:

Monte edilen regülatör ve boru hattı için uygun bir destek veya askı seçilip uygulanmasından tesisin mühendislik şirketi sorumludur.

Regülatör versiyonu ve montaj konumuna bağlı olarak regülatör ve boru hattı desteklenmelidir veya asılmalıdır.

⚠ DİKKAT

Regülatöre doğrudan destek eklenmemelidir.

5.2 Devreye alma hazırlığı

Kurulum öncesi, aşağıdaki koşulların sağlandığından emin olun:

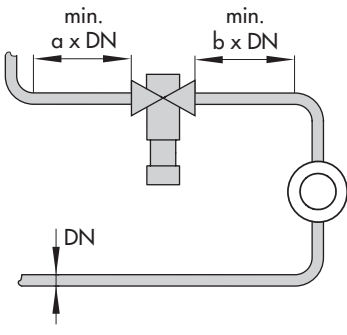
- Regülatör temiz.

- Regülatör hasar görmemiş.
- Regülatörün girişine bir pislik tutucu monte edilmiştir.
- İsim etiketi üzerindeki regülatör verileri (tip adı, vana boyutu, malzeme, basınç sınıfı ve sıcaklık sınıfı) tesis koşullarına (boru hattının boyut ve basınç sınıfı, akışkan sıcaklığı vb.) uygundur. İsim etiketi bilgileri için "Cihaz üzerindeki işaretler" bölümüne bakın.
- Vana devreye alınmadan önce, talep edilen veya gerekli görülen ek bağlantı parçaları ("Çalışma tasarımı ve ilkeleri" bölümüne bakın) monte edilmiş veya gerektiği şekilde hazırlanmıştır.

Aşağıdaki adımları izleyin:

- Devreye alma çalışmasında kullanılacak gerekli malzeme ve aletleri hazırlayın.
- Regülatör monte edilmeden **önce** boru hattının döşenmesi
Tesisde boru hatlarının temizlenmesinden tesis operatörü sorumludur.
- Buhar uygulamaları için boru hatlarını kurutun. Nem, regülatörün iç kısımlarına zarar verecektir.
- Düzgün çalıştıklarından emin olmak için monte edilmiş olan tüm basınç göstergelerini kontrol edin.

Table 5-1: Giriş ve çıkış uzunlukları



a Giriş uzunluğu
b Çıkış uzunluğu

Proses akışkanının durumu	Vana koşulları	Giriş uzunluğu a	Çıkış uzunluğu b
Gaz	$Ma \leq 0,3$	2	4
Buhar ¹⁾	$Ma \leq 0,3$	2	4
Sıvı	Kavitasyonsuz/ $w < 3 \text{ m/s}$	2	4
	Gürültü çıkaran kavitasyon/ $w \leq 3 \text{ m/s}$	2	4

¹⁾ Doymuş buhar yok

5.1 Devreye Alma

SAMSON regülatörleri kurulu birimler olarak teslim edilir. Aşağıdaki faaliyetler, kurulum ve regülatörü çalıştırmadan önce gereklidir.

⚠ DİKKAT

Uygun olmayan araçların kullanılması nedeniyle regülatörde hasar riski.

→ *Yalnızca SAMSON tarafından onaylanmış aletleri kullanın (bkz Ek 'Aletler').*

⚠ DİKKAT

Aşırı düzeyde büyük veya küçük sıkma torkları nedeniyle regülatörde hasar riski.

Regülatör bileşenlerini sıkarken belirtilen torklara dikkat edin. Torkların aşırı derecede sıkılması, parçaların daha hızlı eskimesine neden olur. Çok gevşek olan parçalar ise kaçaklara neden olabilir.

→ *Belirtilen sıkma torklarına dikkat edin (bkz Ek bölümü 'Torkların sıkılması').*

⚠ DİKKAT

Uygun olmayan yağların kullanılması nedeniyle regülatörde hasar riski.

→ *Yalnızca SAMSON tarafından onaylanmış yağları kullanın (Bkz. Ek 'Yağlar').*

2. Kurulum öncesinde, flanşlı regülatörlerin vana portlarından koruyucu kapakları çıkarın.
3. Vanadan geçen akış yönünü gözlemleyin. Vananın üzerindeki ok, akış yönünü gösterir.
4. Doğru contaların kullanıldığından emin olun.
5. Boruyu vanaya gerilimsiz bir şekilde civatalayın.
6. Regülatör kurulduktan sonra, boru hattındaki kapama vanalarını yavaşça açın.

5.2.2 Boru hattının temizlenmesi

Çalıştırmadan önce boru hattının kurulu regülatör olmadan ayrıca temizlenmesini öneririz. Bu durumda, regülatör yerine boru hattına uygun uzunlukta bir boru takın.

- Maksimum partikül boyutu için pislik tutucusunun giriş kısmındaki göz büyüklüğüne dikkat edin. Proses akışkanına uyacak pislik tutucuları kullanın.
- Boru hattı her yıkandığında pislik tutucudaki kiri kontrol edin ve gerekirse temizleyin.

5.2.1 Regülatörün kurulumu

1. Regülatör kurulurken, regülatörün giriş ve çıkışındaki kapama vanalarını kapatın.

5.2 Regülatörün test edilmesi

⚠ TEHLİKE

Basınçlı ekipman veya bileşenlerin hatalı bir şekilde açılması nedeniyle patlama riski.

Regülatör ve boru hatları, hatalı kullanıldıklarında patlama riski olan basınçlı ekipmanlardır. Atılan parçacıkların havadaki hareketi veya basınçlı proses akışkanının serbest kalması ciddi yaralanmalara ve hatta ölüme neden olabilir.

Regülatör üzerinde çalışma yapmadan önce:

- ➔ İlgili tüm tesis bölümlerinin ve regülatörün basıncını düşürün.
- ➔ Kontrol hattını devre dışı bırakın.
- ➔ İlgili tüm tesis bölümleri ve vanadaki proses akışkanını tahliye edin.

⚠ TEHLİKE

Kaçan proses akışkanı nedeniyle kişisel yaralanma riski.

- ➔ Tüm parçalar monte edilene kadar regülatörü çalıştırmayın.

⚠ UYARI

Yüksek gürültü nedeniyle işitme kaybı veya sağır olma riski.

Proses akışkanı ve çalışma koşulları nedeniyle çalışma sırasında gürültü çıkabilir (örneğin kavitasyon veya flashing).

- ➔ Regülatörün yakınında çalışırken işitme koruması kullanın.

⚠ UYARI

Sıcak veya çok soğuk bileşenler ve boru hatları nedeniyle yanıklara bağlı yaralanma riski.

Proses akışkanına bağlı olarak regülatör ve boru hatları çok sıcak veya soğuk olabilir ve yanık yaralanmalarına neden olabilir.

- ➔ Koruyucu giysiler ve koruyucu eldiven kullanın.

SAMSON regülatörleri kullanıma hazır olarak gönderilir. Regülatörü başlatmadan veya tekrar işletmeye almadan önce çalışma durumunu test etmek için aşağıdaki testleri yapın:

5.2.3 Kaçak testi

Kaçak testini yapmak ve test yöntemini seçmek, tesis operatörünün sorumluluğundadır. Kaçak testi, montaj sahası için geçerli olan ulusal ve uluslararası standartların gerekliliklerine uygun olmalıdır.

💡 İpucu

SAMSON'un satış sonrası servisi, tesisiniz için bir kaçak testi planlayıp bu testi yapmanıza olanak sağlar.

1. Regülatörün giriş kısmına monte edilen kapatma vanasını yavaşça açın.
2. Gerekli olan test basıncını uygulayın.
3. Regülatörün dışarıya kaçak yapıp yapmadığını kontrol edin.
4. Boru hattı bölümünün ve regülatörün basıncını düşürün.

5. Kaçak yapan kısımları yeniden onarın ve kaçak testini tekrarlayın.

5.2.4 Basınç testi

i Not:

Basınç testini yapmak tesis operatörünün sorumluluğundadır. SAMSON'un satış sonrası servisi, tesisiniz için bir basınç testi planlayıp bu testi yapmanıza olanak sağlar.

! DİKKAT

Ani bir basınca bağlı regülatör hasarı riski, yüksek akış hızlarını artırır ve buna neden olur.

→ Kapama vanalarını yavaşça açın.

Basınç testi sırasında aşağıdaki koşulların sağlandığından emin olun:

- Basıncın, vana gövdesinin basınç değerinin 1,5 katını aşmasına izin vermeyin.
- Regülatör açık kalmalıdır. Bu nedenle, regülatör kapanmasın diye set değeri en düşük değere ayarlanmalıdır.
- Basınç denge körüklerine zarar vermek için basıncın regülatörün giriş ve çıkışlarında aynı anda arttığından emin olun.

5.3 İzolasyon

Soğuk sistemlerin yalıtımını yapmak için, öncelikle tesisin dolumunun yapılmasını ve sonrasında dikkatlice durulanmasını öneririz.

Regülatörün yalıtımının bu aşamada henüz yapılmaması gerekir.

! DİKKAT

Hatalı yalıtım nedeniyle regülatörde hasar riski.

→ Regülatörü yalnızca 0 °C/32 °F'nin altındaki veya 80 °C/175 °F'nin üzerindeki akışkan sıcaklıkları için tahrik ünitesi yuvalarına kadar yalıtın.

1. Cihaz çalıştırılmalı ve set değeri ayarlanmalıdır ('Çalıştırma' bölümüne bkz.).
2. Cihaz tekrar kapatılmalı ve yoğunlaşma suyu kuruyana kadar sıcaklık verilmelidir.
3. Regülatörü ve proses akışkanını taşıyan boruları su buharı bariyerli yalıtım malzemesi kullanarak yalıtın. Harici bir kontrol hattı yalıtımdan geçirilecekse, şeklindeki küçük değişiklikler meydana gelebileceğinden sızdırmazlığa özellikle dikkat edilmelidir. Yalıtım kalınlığı, ortam sıcaklığına ve ortam koşullarına bağlıdır. Genel kalınlık 50 mm'dir.

6 Çalıştırma

Bu bölümde açıklanan işler, sadece bu tür görevleri gerçekleştirecek kadar niteliğe sahip personel tarafından gerçekleştirilecektir.

⚠ TEHLİKE

Kaçan proses akışkanı nedeniyle kişisel yaralanma riski.

→ Tüm parçalar monte edilene kadar regülatörü çalıştırmayın.

⚠ UYARI

Sıcak veya soğuk bileşenler ve boru hattı nedeniyle yanık yaralanması riski.

Regülatör bileşenleri ve boru hattı çok sıcak ya da soğuk olabilir. Yanık yaralanması riski.

→ Bileşen ve boru hatlarının ortam sıcaklığında soğumasını ya da ısınmasını bekleyin.

→ Koruyucu giysiler ve koruyucu eldiven kullanın.

⚠ UYARI

Yüksek gürültü nedeniyle işitme kaybı veya sağır olma riski.

Proses akışkanı ve çalışma koşulları nedeniyle çalışma sırasında gürültü çıkabilir (örneğin kavitasyon veya flashing).

→ Vananın yakınında çalışırken işitme koruması kullanın.

⚠ UYARI

Basıncılı bileşenler ve boşaltılan proses akışkanı nedeniyle yaralanma riski.

→ Vanada basınç varken kontrol hattını gevşetmeyin.

Cihazı çalıştırmadan veya tekrar hizmete almadan önce aşağıdaki koşulların sağlandığından emin olun:

- Regülatör, boru hattına doğru bir şekilde monte edilmiştir (bkz. "Devreye Alma" bölümü).
- Kaçak ve fonksiyon testleri başarılı bir şekilde tamamlanmıştır ("Regülatörün test edilmesi" kısmına bkz).
- İlgili tesis bölümünde hakim olan koşullar, regülatör kalibrasyon gerekliliklerini sağlamaktadır ("Güvenlik talimatları ve tedbirleri" bölümündeki "Kullanım amacı" başlığındaki bilgilere bakın).

6.1 Regülatörün başlatılması/ tekrar çalıştırılması

1. Uygulama alanına bağlı olarak, çalıştırmadan önce ortam sıcaklığına erişmesi için regülatörün soğuması ya da ısınması gerekmektedir.
2. Boru hattındaki kapama vanalarını yavaşça açın. Bu vanaların yavaşça açılması, vanaya zarar verebilecek ani basınç artışlarını ve yüksek akış hızlarını önler.
3. Regülatörün düzgün çalıştığından emin olmak için vanayı kontrol edin.

6.1.1 Gaz ve sıvılar kontrol edilirken tesisin şartlandırılması

1. Kapama vanalarını tercihen giriş basıncı tarafından başlayarak yavaşça açın. Daha sonra, tüketici tarafındaki vanaların tamamını açın (regülatörün çıkışı).
2. Tesisin proses akışkanı ile **yavaşça** doldurun. Basınç dalgalanmalarından kaçının.
3. Basınç denge körüklerine zarar vermek için basıncın regülatörün giriş ve çıkışlarında aynı anda arttığından emin olun.
4. Basınç regülatörünü başlatmak için, kapama vanalarını **yavaşça** açınız.

6.1.1 Buharlar kontrol edilirken tesisin şartlandırılması

1. Su darbesini önlemek için buhar hatlarını tamamen boşaltın ve kurutun.
2. Boruların ve vanaların eşit şekilde ısınmasını sağlamak ve aşırı akış hızlarından kaçınmak için buharın tesise yavaşça girmesine izin verin.
3. Tam kapasiteye ulaşılmadan önce başlangıç kondensatını boşaltın.
4. Tesisin içindeki havanın mümkün olduğunca çabuk çıktığından emin olun.
5. Kapama vanalarını tercihen giriş basıncı tarafından başlayarak yavaşça açın.
6. Basınç dalgalanmalarından kaçının.

7 Çalıştırma

Başlatmayı tamamladıktan veya regülatörü tekrar devreye aldıktan hemen sonra ('Başlatma' bölümüne bkz), regülatör kullanıma hazır olacaktır.

⚠ UYARI

Sıcak veya soğuk bileşenler ve boru hattı nedeniyle yanık yaralanması riski.

Regülatör bileşenleri ve boru hattı çok sıcak ya da soğuk olabilir. Yanık yaralanması riski.

- Bileşen ve boru hatlarının ortam sıcaklığında soğumasını ya da ısınmasını bekleyin.
- Koruyucu giysiler ve koruyucu eldiven kullanın.

⚠ UYARI

Basınçlı bileşenler ve boşaltılan proses akışkanı nedeniyle yaralanma riski.

- Vanada basınç varken kontrol hattını gevşetmeyin.

⚠ UYARI

Yüksek gürültü nedeniyle işitme kaybı veya sağır olma riski.

Proses akışkanı ve çalışma koşulları nedeniyle çalışma sırasında gürültü çıkabilir (örneğin kavitasyon veya flashing).

- Vananın yakınında çalışırken işitme koruması kullanın.

7.1 Set değerinin ayarlanması

Set değeri ayarlayıcısını (8) elle veya set değeri vidasını (9) bir Alyan anahtarı ¹⁾ (3 veya 5 mm genişlikte düz yüzeylerde) kullanarak gerekli set değerini ayarlayın.

Set değeri ayarlayıcı

- Basınç set değerini artırmak için set değeri ayarlayıcısını saat yönünde (↻) çevirin.
- Basınç set değerini artırmak için set değeri ayarlayıcısını saat yönünün tersine (↻) çevirin.

Set değeri vidası

- Kilitleme somununu sökün.
- Basınç set değerini artırmak için set değeri vidasını saat yönünde (↻) çevirin.
- Basınç set değerini artırmak için set değeri vidasını saat yönünün tersine (↻) çevirin.
- Kilitleme somununu sıkınız.

Sahada giriş kısmına monte edilen basınç ölçer, ayarlanan set değerinin takip edilmesini sağlar.

İ Not:

Set değeri aralığı, set değeri yayını değiştirerek değiştirilebilir ('Servis' bölümündeki 'Set değeri yayının değiştirilmesi' kısmına bakın).

¹⁾ Sfero grafit dökümden (DN 40 ve 50) gövdeli, paslanmaz çelik gövdeli ve 8 ila 20 bar set değeri aralığına sahip tüm regülatörlü versiyonlar.

8 Arızalar

8.1 Sorun Giderme

Arıza	Olası sebepler	Önerilen faaliyet
Giriş basıncı, ayarlanan set değerinin altına düşüyor.	Çalıştırma körüklerinde yetersiz basınç darbeleri	<ul style="list-style-type: none"> → Gövdedeki deliği temizleyin. → Harici kontrol hattı olan regülatörler için kontrol hattını sahada bağlayınız. Kontrol hattı ve vidalı bağlantı parçalarını temizleyiniz.
	Klapeyi bloke eden yabancı partiküller	<ul style="list-style-type: none"> → Yabancı partikülleri çıkarınız. → Hasarlı parçaları değiştirin. → SAMSON'un Satış Sonrası Servisi ile iletişime geçin.
	Sit ve klape hasar görmüş ya da sızdırıyor.	<ul style="list-style-type: none"> → Hasar görmüş sit ve klapeyi değiştirin. → SAMSON'un Satış Sonrası Servisi ile iletişime geçin.
	Yanlış yere yönlendirilen basınç (harici kontrol hatlı regülatör)	<ul style="list-style-type: none"> → Kontrol hattını başka bir noktaya yeniden bağlayın. → Kontrol hattını boru dirseklerine ya da boşluklarına bağlamayınız.
	Regülatör ya da K_{VS}/C_V katsayısı çok büyük	<ul style="list-style-type: none"> → Ebatları kontrol edin. → Gerekirse K_{VS}/C_V katsayısını kontrol edin, ya da farklı boyutta olan bir regülatörü monte edin. → SAMSON'un Satış Sonrası Servisi ile iletişime geçin.
	Çalıştırma diyaframı bozuk	→ Bozuk çalıştırma diyaframlarını değiştirin.
Ayarlanan set değerini aşan giriş basıncı.	Akışa karşı regülatör kurulumu	→ Akış yönünün, gövdede ok işareti ile gösterilen yönle eşleşmesi için regülatör kurulumunu sağlayın.
	Regülatör ya da K_{VS}/C_V katsayısı çok küçük	<ul style="list-style-type: none"> → Ebatları kontrol edin. → Gerekirse K_{VS}/C_V katsayısını kontrol edin, ya da farklı boyutta olan bir regülatörü monte edin. → SAMSON'un Satış Sonrası Servisi ile iletişime geçin.
	Yanlış yere yönlendirilen basınç (harici kontrol hatlı regülatör)	<ul style="list-style-type: none"> → Kontrol hattını başka bir noktaya yeniden bağlayın. → Kontrol hattını boru dirseklerine ya da boşluklarına bağlamayınız.
	Klapeyi bloke eden yabancı partiküller	<ul style="list-style-type: none"> → Yabancı partikülleri çıkarınız. → Hasarlı parçaları değiştirin. → SAMSON'un Satış Sonrası Servisi ile iletişime geçin.
		Pislik tutucu tıkanık

Arızalar

Arıza	Olası sebepler	Önerilen faaliyet
Giriş basıncı stabil değil	Regülatör ya da K_{VS}/C_V katsayısı çok büyük	<ul style="list-style-type: none">→ Ebatları kontrol edin.→ Gerekirse K_{VS}/C_V katsayısını kontrol edin, ya da farklı boyutta olan bir regülatörü monte edin.→ SAMSON'un Satış Sonrası Servisi ile iletişime geçin.
	Yanlış yere yönlendirilen basınç (harici kontrol hatlı regülatör)	<ul style="list-style-type: none">→ Kontrol hattını başka bir noktaya yeniden bağlayın.→ Kontrol hattını boru dirseklerine ya da boşluklarına bağlamayınız.
Düzensiz kontrol tepkisi	Örn; sit ve klape arasındaki yabancı partiküller nedeniyle artan sürtünme	<ul style="list-style-type: none">→ Yabancı partikülleri çıkarınız.→ Hasarlı parçaları değiştirin.→ SAMSON'un Satış Sonrası Servisi ile iletişime geçin.
Yüksek ses	Yüksek akış hızı, kavitasyon	<ul style="list-style-type: none">→ Ebatları kontrol edin.→ Gerekirse daha büyük bir regülatör monte edin.→ Gaz ve buharlı akış bölücü kurulumu
Regülatörde sızıntı	Çalıştırma diyaframı bozuk	<ul style="list-style-type: none">→ Çalıştırma körüklerini değiştirin.→ SAMSON'un Satış Sonrası Servisi ile iletişime geçin.

i Not:

Tabloda listelenmeyen arızalar için SAMSON'un Satış Sonrası Servisi ile iletişime geçin.

8.1 bölümünde listelenen arızalar, mekanik hatalar ya da yanlış regülatör ebatlarından kaynaklanan hatalardır. En basit durumda bile, bu işleyiş, önerilen eylem ile düzeltilebilir. Arızayı gidermek için özel aletler gerekebilir.

İstisnai çalışma ve kurulum koşulları, kontrol tepkisini etkileyebilecek ve arızalara neden olabilecek değişken durumlara yol açabilir. Sorun giderme için kurulum, proses akışkanı, sıcaklık ve basınç koşulları gibi koşullar dikkate alınmalıdır.

İpucu

SAMSON'un Satış Sonrası Servisi, tesisiniz için bir denetim ve test planı hazırlamanıza destek olabilir.

8.2 Acil durum eylemi

Tesiste acil durum eylemlerinin gerçekleştirilmesinden tesis operatörleri sorumludur.

Onarıma başlamadan önce, boru hattından regülatörü çıkarmanızı öneririz.

Regülatörün bozulması durumunda:

1. Proses akışkanının regülatörden geçişini durdurmak için regülatörün giriş ve çıkışındaki kapama vanalarını kapatın.
2. Sorun giderme işlemi gerçekleştirin (bkz. bölüm 8.1).
3. Burada verilen talimatlara göre onarılabilecek arızaları giderin. Diğer tüm durumlarda SAMSON'un satış sonrası servisi ile iletişime geçin.

Bir arızadan sonra regülatörün tekrar çalıştırılması

"Başlatma" bölümüne bakın.

9 Bakım

Regülatörün herhangi bir bakım gereksinimi yoktur. Ayrıca, özellikle sit, klape ve çalıştırma diyaframı/körüğünde doğal bir aşınma olabilir. Çalıştırma koşullarına göre, olası arızaları önlemek için düzenli aralıklarda regülatörü kontrol edin. Tesis operatörleri bir denetim ve test planı hazırlamaktan sorumludur. Arızalar ve bunların nasıl giderileceği ile ilgili detaylı bilgiler 'Arızalar' bölümünde bulunabilir.

Bu bölümde açıklanan işler, sadece bu tür görevleri gerçekleştirecek kadar niteliğe sahip personel tarafından gerçekleştirilecektir. Herhangi bir bakım ya da hizmet çalışması yapılmadan önce boru hattından regülatörü çıkarmanızı öneririz.

⚠ UYARI

Sıcak veya soğuk bileşenler ve boru hattı nedeniyle yanık yaralanması riski.

Regülatör bileşenleri ve boru hattı çok sıcak ya da soğuk olabilir. Yanık yaralanması riski.

- Bileşen ve boru hatlarının ortam sıcaklığında soğumasını ya da ısınmasını bekleyin.
- Koruyucu giysiler ve koruyucu eldiven kullanın.

⚠ UYARI

Regülatörde kalan proses akışkanı nedeniyle yaralanma riski.

Regülatör üzerinde çalışma yapılırken artık proses akışkanı dışarı kaçabilir ve akışkanın özelliklerine bağlı olarak kimyasal yanığı gibi kişisel yaralanmaya neden olabilir.

- Koruyucu giysiler, koruyucu gözlük ve koruyucu eldiven kullanın.

⚠ DİKKAT

Aşırı düzeyde büyük veya küçük sıkma torkları nedeniyle regülatörde hasar riski.

Regülatör bileşenlerini sıkarken belirtilen torklara dikkat edin. Torkların aşırı derecede sıkılması, parçaların daha hızlı eskimesine neden olur. Çok gevşek olan parçalar ise kaçaklara neden olabilir.

- Belirtilen sıkma torklarına dikkat edin (bkz Ek bölümü 'Torkların sıkılması').

⚠ DİKKAT

Uygun olmayan araçların kullanılması nedeniyle regülatörde hasar riski.

→ Yalnızca SAMSON tarafından onaylanmış aletleri kullanın (bkz Ek 'Aletler').

⚠ DİKKAT

Uygun olmayan yağların kullanılması nedeniyle regülatörde hasar riski.

→ Yalnızca SAMSON tarafından onaylanmış yağları kullanın (Bkz. Ek 'Yağlar').

ℹ Not:

Regülatör, fabrikadan çıkmadan önce SAMSON tarafından kontrol edilmiştir.

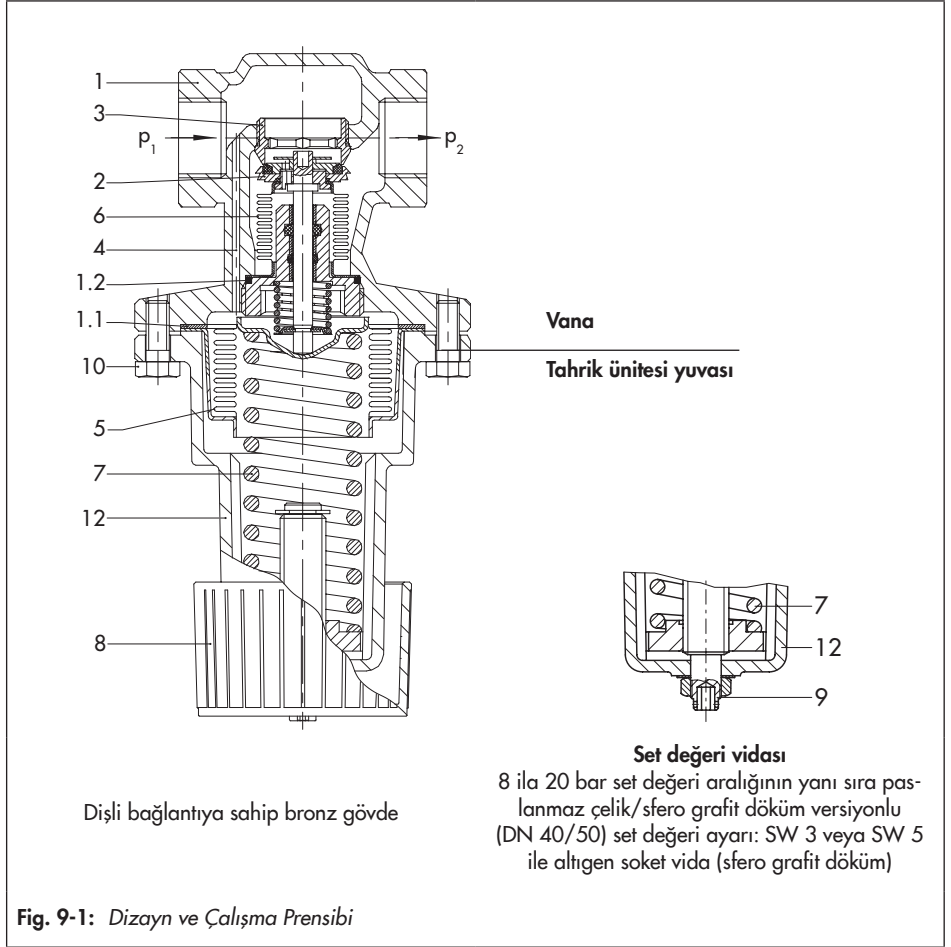
- SAMSON tarafından onaylanan bazı test sonuçları, regülatör açıldığı anda geçerliliğini yitirir. Bu testler arasında sit kaçağı ve kaçak testleri bulunmaktadır.
- SAMSON'un Satış Sonrası Servisinden izin alınmadan bu talimatlarda açıklanmayan bakım veya onarım çalışmaları yapılırsa ürün garantisini geçersiz hale gelir.
- Yalnızca ürünün asıl özelliklerine uygun şekilde SAMSON tarafından üretilmiş orijinal yedek parçaları kullanın.

💡 İpucu

SAMSON'un Satış Sonrası Servisi, tesisiniz için bir denetim ve test planı hazırlamanıza destek olabilir.

Fig. 9-1 için gösterge metni

1	Vana gövdesi
1,1	Gövde contası
1,2	Conta
2	Klape
3	Sit
4	Giriş basıncı için p_1 gövdede sondaj
5	Çalıştırma körüğü
6	Basınç denge körüğü
7	Set değeri yayı
8	Set değeri ayarlayıcı
9	8 ila 20 bar set değeri aralığının yanı sıra paslanmaz çelik/sfero grafit döküm versiyonlu (DN 40/50) set değeri ayarı
10	Vıdalar
12	Yaıllı gövde



9.1 Vananın bakım çalışmalarına hazırlanması

1. Bakım çalışmasında kullanılacak gerekli malzeme ve aletleri hazırlayın.
2. Regülatörü devre dışı bırakın ("Devreden Çıkarma" bölümüne bakın).

İpucu

Her tür bakım çalışmasından önce regülatörün boru hattından ayrılmasını öneriyoruz ("Regülatörün boru hattından sökülmesi" bölümüne bakın).

Hazırlık tamamlandıktan sonra aşağıdaki bakım çalışmaları yapılabilir:

- Sit ve klapeyi temizleyin ve değiştirin (bkz Bölüm 9.3.1)
- Çalıştırma diyaframını değiştirin (bkz bölüm 9.3.2)
- Set değeri yayını değiştirin (bkz bölüm 9.3.3)

9.2 Servis çalışmalarından sonra regülatörün monte edilmesi

- Regülatörü tekrar işletmeye alın ("Başlatma" bölümüne bakın). Vanayı başlatma veya tekrar işletmeye alma gereklilikleri ve koşullarının sağlandığından emin olun.

9.3 Bakım çalışması

- Herhangi bir bakım çalışması yapılmadan önce, regülatör ile ilgili hazırlıklar yapılmalıdır (bkz. bölüm 9.1).
- Servis çalışmalarının hepsi tamamlandıktan sonra, yeniden çalıştırmadan önce regülatörü kontrol ediniz (bkz 'regülatörün test edilmesi').

9.3.1 Sit ve klapein temizlenmesi ve değiştirilmesi

DİKKAT

Hatalı servis ya da onarım nedeniyle sit ve klape yüzeyinde hasar riski.

Her zaman sit ve klapeyi birlikte değiştirin.

- Bkz Fig. 9-1

Sökme

1. Set değeri ayarlayıcısını/set değeri ayarını (8/9) saat yönünün tersine (↺) çevirerek set değeri yaylarından (7) gerilimi tamamen boşaltın.
2. Vidaları sökün (10).
3. Contayı çıkarın (1,1).
4. Set değeri yayı (7) olan yay yuvasını ve çalıştırma körüklerini (5) çıkarın.
5. **DN 15 ila 25**
Klapeyi (2) sökmek için klape anahtarını ¹⁾ sökün.
DN 32 ila 50
Klape (2) ile klape nipelini sökmek için klape anahtarını ¹⁾ kullanın (2).

6. Contayı çıkarın (1,2).
7. Sit ve klapeyi iyice temizleyin. Klape ya da basınç denge körüğü hasarlıysa, bütün üniteyi yenisi ile değiştirin.
8. Siten dış yüzeyi hasarlıysa, bir sit anahtarı ¹⁾ kullanarak siti sökün.

Kurulum

1. Sit anahtarını ¹⁾ kullanarak siti sabitleyin. Belirtilen sıkma torklarına dikkat edin (bkz Ek bölümü 'Torkların sıkılması').
2. Yeni conta ekleyin (1.2).
3. **DN 15 ila 25**
Klapeyi (2) sökmek için klape anahtarı kullanın ¹⁾. Belirtilen sıkma torklarına dikkat edin (bkz Ek bölümü 'Torkların sıkılması').
4. **DN 32 ila 50**
Klapeyi (2) klape nipeli ile sökmek için klape anahtarı ¹⁾ kullanın. Belirtilen sıkma torklarına dikkat edin (bkz Ek bölümü 'Torkların sıkılması').
4. Gövdeye yeni bir conta (1.1) takın.
5. Set değeri yayı (7) olan yay yuvasını ve çalıştırma körüklerini (5) vana gövdesine yerleştirin.
6. Vidaları (10) sökün. Belirtilen sıkma torklarına dikkat edin (bkz Ek bölümü 'Torkların sıkılması').

9.3.2 Çalıştırma körüklerini değiştirin.

→ Bkz Fig. 9-1

Sökme

1. Set değeri ayarlayıcısını/set değeri ayarını (8/9) saat yönünün tersine (↺) çevirerek set değeri yaylarından (7) gerilimi gittiği yere kadar tamamen boşaltın.
2. Vidaları sökün (10).
3. Set değeri yayı (7) olan yay yuvasını ve çalıştırma körüklerini (5) çıkarın.
4. Çalıştırma diyaframını çıkarın ve yenisiyle değiştirin.

Kurulum

1. Gövde contasını (1.1) yenisiyle değiştirin.
2. Set değeri yayı (7) olan yay yuvasını ve çalıştırma körüklerini (5) vana gövdesine yerleştirin.
3. Vidaları (10) sökün. Belirtilen sıkma torklarına dikkat edin (bkz Ek bölümü 'Torkların sıkılması').

¹⁾ Özel araçlarla ilgili olarak SAMSON ile iletişime geçin.

9.3.3 Set değeri yayının değiştirilmesi

→ Bkz Fig. 9-1

Sökme

1. Set değeri ayarlayıcısını/set değeri ayarını (8/9) saat yönünün tersine (↺) çevirerek set değeri yaylarından (7) gerilimi gittiği yere kadar tamamen boşaltın.
2. Vidaları sökün (10).
3. Set değeri yayı (7) olan yay yuvasını ve çalıştırma köruklerini (5) çıkarın.
4. Set değeri yayını çıkarın ve yenisiyle değiştirin.

Kurulum

1. Gövde contasını (1.1) yenisiyle değiştirin.
2. Set değeri yayı (7) olan yay yuvasını ve çalıştırma köruklerini (5) vana gövdesine yerleştirin.
3. Vidaları (10) sökün. Belirtilen sıkma torklarına dikkat edin (bkz Ek bölümü 'Torkların sıkılması').

i Not:

Set değeri aralığını değiştirdikten sonra isim etiketi ve konfigürasyon ID'sini değiştirin.

9.4 Yedek parçaların ve işletme malzemelerinin sipariş edilmesi

Yedek parçalar, yağlar ve aletler ile ilgili olarak en yakın SAMSON ofisi veya SAMSON'un Satış Sonrası Servisi ile irtibata geçin.

Yedek parçalar

Yedek parçalarla ilgili ayrıntılı bilgi için Ek'e bakın.

Yağ

Yağlar ile ilgili daha detaylı bilgi için, SAMSON'un Satış Sonrası Servisi ile irtibata geçin.

Aletler

Aletler ile ilgili daha detaylı bilgi için, SAMSON'un Satış Sonrası Servisi ile irtibata geçin.

10 Devreden çıkarma

Bu bölümde açıklanan işler, sadece bu tür görevleri gerçekleştirecek kadar niteliğe sahip personel tarafından gerçekleştirilecektir.

⚠ UYARI E

Basınçlı ekipman veya bileşenlerin hatalı bir şekilde açılması nedeniyle patlama riski.

Regülatör ve boru hatları, hatalı kullanıldıklarında patlama riski olan basınçlı ekipmanlardır. Atılan parçacıkların havadaki hareketi veya basınçlı proses akışkanının serbest kalması ciddi yaralanmalara ve hatta ölüme neden olabilir.

Regülatör üzerinde çalışma yapmadan önce:

- İlgili tüm tesis bölümlerinin ve regülatörün basıncını düşürün.
- Harici kontrol hattını kapatın.
- Etkilenen tesis bölümleri ve regülatördeki proses akışkanını tahliye edin.

Sıcak veya soğuk bileşenler ve boru hattı nedeniyle yanık yaralanması riski.

Regülatör bileşenleri ve boru hattı çok sıcak ya da soğuk olabilir. Yanık yaralanması riski.

- Bileşen ve boru hatlarının ortam sıcaklığında soğumasını ya da ısınmasını bekleyin.
- Koruyucu giysiler ve koruyucu eldiven kullanın.

⚠ UYARI

Basınçlı bileşenler ve boşaltılan proses akışkanı nedeniyle yaralanma riski.

- Vanada basınç varken harici kontrol hattını gevşetmeyin.

⚠ UYARI

Yüksek gürültü nedeniyle işitme kaybı veya sağır olma riski.

Proses akışkanı ve çalışma koşulları nedeniyle çalışma sırasında gürültü çıkabilir (örneğin kaviteasyon veya flashing).

- Regülatörün yakınında çalışırken işitme koruması kullanın.

⚠ UYARI

Regülatörde kalan proses akışkanı nedeniyle yaralanma riski.

Regülatör üzerinde çalışma yapılırken artık proses akışkanı dışarı kaçabilir ve akışkanın özelliklerine bağlı olarak kimyasal yanığı gibi kişisel yaralanmaya neden olabilir.

- Koruyucu giysiler, koruyucu gözlük ve koruyucu eldiven kullanın.

Devreden çıkarma

Regülatörü bakım çalışmaları için devre dışı bırakmak ya da sökmek için, aşağıdaki adımları izleyin:

1. Regülatörün giriş ve çıkış kısmındaki kapatma vanasını (1 ve 6) kapatın.
2. Boru hatlarını ve regülatörü tamamen tahliye edin.
3. Tesisi devre dışı bırakın.
4. Herhangi bir harici kontrol hattını kapatın ya da devre dışı bırakın.
5. Gerekirse, boru hattı ve regülatör bileşenlerinin ortam sıcaklığına göre soğumasını ya da ısınmasını bekleyin.

11 Kurulumu kaldırma

Bu bölümde açıklanan işler, sadece bu tür görevleri gerçekleştirecek kadar niteliğe sahip personel tarafından gerçekleştirilecektir.

⚠ UYARI

Sıcak veya soğuk bileşenler ve boru hattı nedeniyle yanık yaralanması riski.

Regülatör bileşenleri ve boru hattı çok sıcak ya da soğuk olabilir. Yanık yaralanması riski.

- Bileşen ve boru hatlarının ortam sıcaklığında soğumasını ya da ısınmasını bekleyin.
- Koruyucu giysiler ve koruyucu eldiven kullanın.

⚠ UYARI

Regülatörde kalan proses akışkanı nedeniyle yaralanma riski.

Regülatör üzerinde çalışma yapılırken artık proses akışkanı dışarı kaçabilir ve akışkanın özelliklerine bağlı olarak kimyasal yanığı gibi kişisel yaralanmaya neden olabilir.

- Koruyucu giysiler, koruyucu gözlük ve koruyucu eldiven kullanın.

Vanayı sökmeden önce aşağıdaki koşulların sağlandığından emin olun:

- Regülatörü devre dışı bırakın ("Devreden Çıkarma" bölümüne bakın).

11.1 Regülatörün boru hattından sökülmesi

1. Boru hattından ayrılınca regülatörü yerinde tutmak için destek yerleştirin ("Nakliye ve sahada taşıma" bölümüne bakın).
2. Harici olarak monte edilmiş herhangi bir kontrol hattının montajını kaldırın.
3. Flanşlı bağlantının borularını/cıvatalarını sökün.
4. Regülatörü boru hattından ayırın ("Nakliye ve sahada taşıma" bölümüne bakın).

11.2 Tahrik ünitesinin vanadan demontajı

'Bakım' bölümüne bkz.

12 Onarımlar

Regülatör ilk kalibrasyonuna göre düzgün çalışmıyorsa ya da hiç çalışmıyorsa kusurludur ve onarılması veya değiştirilmesi gerekir.

⚠ DİKKAT

Hatalı hizmet ya da onarım çalışması nedeniyle regülatörde hasar riski.

- Kendi başınıza onarım çalışması yapmayın.
- Onarım işleri için SAMSON'un Satış Sonrası Servisi ile iletişime geçin.

12.1 Cihazların SAMSON'a iade edilmesi

Kusurlu cihazlar onarım için SAMSON'a iade edilebilir. Cihazların SAMSON'a iadesi için aşağıdaki adımları izleyin:

1. Regülatörü devre dışı bırakın ("Devreden Çıkarma" bölümüne bakın).
2. Vanayı dekontamine edin. Kalan proses akışkanını kaldırın.
3. Kontaminasyon Beyanını doldurun. Websitemizden www.samsongroup.com > HİZMET & DESTEK > Satış sonrası servis beyan formu indirilebilir.
4. Websitemizde tarif edildiği şekilde devam edin www.samsongroup.com > HİZMET&DESTEK > Satış sonrası servis > Ürünlerin iadesi.

13 Hurdaya ayırma

- Yerel, ulusal ve uluslararası atık mevzuatlarına uyun.
- Bileşenleri, yağları ve tehlikeli maddeleri ev atıklarınız ile birlikte hurdaya ayırmayın.

14 Sertifikalar

AB uygunluk beyanları, sonraki sayfalarda verilmiştir:

- Sayfa 14-2 üzerinde bulunan 2014/68/EU sayılı Basınçlı Ekipman Direktifi'ne uygun olan AB Uygunluk Beyanı.

SMART IN FLOW CONTROL.



**EU-KONFORMITÄTserklärung
EU DECLARATION OF CONFORMITY**

Modul H/Module H, Nr./No. / N° CE-0062-PED-H-SAM 001-16-DEU-rev-A

SAMSON erklärt in alleiniger Verantwortung für folgende Produkte:/For the following products, SAMSON hereby declares under its sole responsibility:

Ventile für Druck- Differenzdruck-, Volumenstrom- und Temperaturregler/Valves for pressure, differential pressure, volume flow and temperature regulators

2333 (Erz.-Nr./Model No. 2333), 2334 (2334), 2335 (2335), 2336, 2373, 2375, 44-0B, 44-1B, 44-2, 44-3, 44-6B, 44-7, 44-8, 45-1, 45-2, 45-3, 45-4, 45-5, 45-6, 2468, 2478 (2720), 45-9, 46-5, 46-6, 46-7, 46-9, 47-1, 47-4, 47-5, 47-9, 2487, 2488, 2489, 2491, 2494, 2495 (2730), 2405, 2406, 2421 (2811), 2392, 2412 (2812), 2114 (2814), 2417 (2817), 2422 (2814), 2423 (2823)

die Konformität mit nachfolgender Anforderung/the conformity with the following requirement.

Richtlinie des Europäischen Parlaments und des Rates zur Harmonisierung der Rechtsvorschriften der Mitgliedstaaten über die Bereitstellung von Druckgeräten auf dem Markt. 2014/68/EU vom 15.05.2014

Directive of the European Parliament and of the Council on the harmonization of the laws of the Member States relating of the making available on the market of pressure equipment. 2014/68/EU of 15 May 2014

Angewandtes Konformitätsbewertungsverfahren für Fluide nach Art. 4(1)(c.ii) und (c.i) zweiter Gedankenstrich. Modul siehe Tabelle durch certified by Bureau Veritas S. A. (0062)
 Conformity assessment procedure applied for fluids according to Article 4(1)(c.ii) and (c.i), second See table for module

Nenndruck Pressure rating	DN NPS	15 ½	20 ¾	25 1	32 1¼	40 1½	50 2	65 -	80 3	100 4	125 -	150 6	200 8	250 10	300 12	400 16
PN 16		ohne/without (1)						A (2)(3)			H					
PN 25		ohne/without (1)						A (2)(3)			H					
PN 40		ohne/without (1)						A (2)(3)			H					
PN 100 und PN 160		ohne/without (1)						H			-					
Class 150		ohne/without (1)						A (2)(3)			H					
Class 300		ohne/without (1)						A (2)(3)			H					
Class 600 und Class 900		ohne/without (1)						H			-					

(1) Das auf dem Stellgerät aufgebrauchte CE-Zeichen hat keine Gültigkeit im Sinne der Druckgeräterichtlinie.
 The CE marking affixed to the control valve is not valid in the sense of the Pressure Equipment Directive.

(2) Das auf dem Stellgerät aufgebrauchte CE-Zeichen gilt ohne Bezeichnung der benannten Stelle (Kenn-Nr. 0062).
 The CE marking affixed to the control valve is valid without specifying the notified body (ID number 0062).

(3) Die Identifikationsnummer 0062 von Bureau Veritas S.A. gilt nicht für Modul A.
 The identification number 0062 of Bureau Veritas S.A. is not valid for Modul A.

Geräte, denen laut Tabelle das Konformitätsbewertungsverfahren Modul H zugrunde liegt, beziehen sich auf die „Zulassungsbescheinigung eines Qualitätssicherungssystems“ ausgestellt durch die benannte Stelle.
 Devices whose conformity has been assessed based on Module H refer to the certificate of approval for the quality management system issued by the notified body.

Dem Entwurf zu Grunde gelegt sind Verfahren aus:/The design is based on the procedures specified in the following standards:
 DIN EN 12516-2, DIN EN 12516-3 bzw./or ASME B16.1, ASME B16.24, ASME B16.34, ASME B16.42
 Das Qualitätssicherungssystem des Herstellers wird von folgender benannter Stelle überwacht:
 The manufacturer's quality management system is monitored by the following notified body:

**Bureau Veritas S.A. Nr./No. 0062, Newtime, 52 Boulevard du Parc, Ile de la Jatte, 92200 Neuilly sur Seine, France
 Hersteller/Manufacturer: SAMSON AG, Weismüllerstraße 3, 60314 Frankfurt am Main, Germany**

Frankfurt am Main, 08. Februar 2017/08 February 2017

Klaus Hörtschken
 Klaus Hörtschken
 Zentralabteilungsleiter/Head of Central Department
 Entwicklung Ventile und Antriebe/R&D, Valves and Actuators

Dr. Michael Heß
 Dr. Michael Heß
 Zentralabteilungsleiter/Head of Central Department
 Product Management & Technical Sales

SAMSON AKTIENGESELLSCHAFT
 Weismüllerstraße 3 60314 Frankfurt am Main

Telefon: 069 4009-0 · Telefax: 069 4009-1507
 E-Mail: samson@samson.de

Revision 03

EU-Konformitätsbescheinigung, Blatt-04, Modul-A, Model-H_U-DE-EN, Rev.03, 2017-02-08.doc

SMART IN FLOW CONTROL



**EU-KONFORMITÄTSERKLÄRUNG
EU DECLARATION OF CONFORMITY**

Modul H/Module H, Nr./No. / N° CE-PED-H-SAM 001-13-DEU-rev-A

SAMSON erklärt in alleiniger Verantwortung für folgende Produkte./For the following products, SAMSON hereby declares under its sole responsibility:

Ventile für Druck-, Differenzdruck-, Temperatur- und Volumenstromregler/Valves for pressure, temperature, flowregulators and differential pressure regulators

Typ 2336, 2373, 2375, 44-1B, 44-2, 44-3, 44-4, 44-6B, 44-9, 45-1, 45-2, 45-3, 45-4, 45-6, (Erz.-Nr. 2720), 45-9, 47-4, 2488, 2489, (2730), 2405, 2406, 2421 (2811), 2412 (2812), 2417 (2817), 2422 (2814), 2423 (2823), 2423E (2823)

die Konformität mit nachfolgender Anforderung/the conformity with the following requirement

Richtlinie des Europäischen Parlaments und des Rates zur Harmonisierung der Rechtsvorschriften der Mitgliedstaaten über die Bereitstellung von Druckgeräten auf dem Markt. 2014/68/EU vom 15.05.2014

Directive of the European Parliament and of the Council on the harmonization of the laws of the Member States relating of the making available on the market of pressure equipment (see also Articles 41 and 48). 2014/68/EU of 15 May 2014

Angewandtes Konformitätsbewertungsverfahren für Fluide nach Art. 4(1)(c.i) erster Gedankenstrich.

Modul siehe Tabelle durch certified by Bureau Veritas S. A. (0062)

Conformity assessment procedure applied for fluids according to Article 4(1)(c.i), first indent

Neindruck Pressure rating	DN NPS	15 ½	20 ¾	25 1	32 1¼	40 1½	50 2	65 -	80 3	100 4	125 -	150 6	200 8	250 10	300 12	400 16	
PN 16		ohne/without (1)		A (2)(3)		-		-		-		-		-		-	
PN 25		ohne/without (1)		A (2)(3)		-		-		H		-		-		-	
PN 40		ohne/without (1)		-		-		-		H		-		-		-	
PN 100 und PN 160		ohne/without (1)		-		-		H		-		-		-		-	
Class 150		ohne/without (1)		A (2)(3)		-		-		H		-		-		-	
Class 300		ohne/without (1)		-		-		-		H		-		-		-	
Class 600 und Class 900		ohne/without (1)		-		-		H		-		-		-		-	

- (1) Das auf dem Stellgerät aufgebrachte CE-Zeichen hat keine Gültigkeit im Sinne der Druckgeräterichtlinie.
The CE marking affixed to the control valve is not valid in the sense of the Pressure Equipment Directive.
- (2) Das auf dem Stellgerät aufgebrachte CE-Zeichen gilt ohne Bezeichnung der benannten Stelle (Kenn-Nr. 0062).
The CE marking affixed to the control valve is valid without specifying the notified body (ID number 0062).
- (3) Die Identifikationsnummer 0062 von Bureau Veritas S.A. gilt nicht für Modul A.
The identification number 0062 of Bureau Veritas S.A. is not valid for Modul A.

Geräte, denen laut Tabelle das Konformitätsbewertungsverfahren Modul H zugrunde liegt, beziehen sich auf die „Zulassungsbescheinigung eines Qualitätssicherungsystems“ ausgestellt durch die benannte Stelle.
Devices whose conformity has been assessed based on Module H refer to the certificate of approval for the quality management system issued by the notified body.

Dem Entwurf zu Grunde gelegt sind Verfahren aus:/The design is based on the methods of:
DIN EN 12516-2, DIN EN 12516-3 bzw./or ASME B16.1, ASME B16.24, ASME B16.34, ASME B16.42

Das Qualitätssicherungssystem des Herstellers wird von folgender benannter Stelle überwacht:
The manufacturer's quality management system is monitored by the following notified body:

**Bureau Veritas S.A. Nr./No. 0062, Newtime, 52 Boulevard du Parc, Ile de la Jatte, 92200 Neuilly sur Seine, France
Hersteller:/Manufacturer: SAMSON AG, Weismüllerstraße 3, 60314 Frankfurt am Main, Germany**

Frankfurt am Main, 08. Februar 2017/08 February 2017

Klaus Hörschken
Klaus Hörschken
Zentralabteilungsleiter / Head of Central Department
Entwicklung Ventile und Antriebe / R&D, Valves and Actuators

Dr. Michael Heß
Dr. Michael Heß
Zentralabteilungsleiter / Head of Central Department
Product Management & Technical Sales

SAMSON AKTIENGESELLSCHAFT
Weismüllerstraße 3 60314 Frankfurt am Main

Telefon: 069 4009-0 Telefax: 069 4009-1507
E-Mail: samson@samson.de

Revision 03

EU-Konformitätserklärung_Blaht-08_Modul-A_Modul-H_DE-EN_Rev.03_2017-02-08.docx

SMART IN FLOW CONTROL.



SAMSON

**EU-KONFORMITÄTserklärung
EU DECLARATION OF CONFORMITY**

Modul H/Module H, Nr./No. / N° CE-0062-PED-H-SAM 001-16-DEU-rev-A

SAMSON erklärt in alleiniger Verantwortung für folgende Produkte:/For the following products, SAMSON hereby declares under its sole responsibility:

Ventile für Druck- Differenzdruck-, Volumenstrom- und Temperaturregler/Valves for pressure, differential pressure, volume flow and temperature regulators

2333 (Erz.-Nr./Model No. 2333), 2334 (2334), 2335 (2335), 2336, 2373, 2375, 44-0B, 44-1B, 44-2, 44-3, 44-6B, 44-7, 44-8, 45-1, 45-2, 45-3, 45-4, 45-5, 45-6, 2468, 2478 (2720), 45-9, 46-5, 46-6, 46-7, 46-9, 47-1, 47-4, 47-5, 47-9, 2487, 2488, 2489, 2491, 2494, 2495 (2730), 2405, 2406, 2421 (2811), 2392, 2412 (2812), 2114 (2814), 2417 (2817), 2422 (2814), 2423 (2823)

die Konformität mit nachfolgender Anforderung/the conformity with the following requirement.

Richtlinie des Europäischen Parlaments und des Rates zur Harmonisierung der Rechtsvorschriften der Mitgliedstaaten über die Bereitstellung von Druckgeräten auf dem Markt. 2014/68/EU vom 15.05.2014

Directive of the European Parliament and of the Council on the harmonization of the laws of the Member States relating of the making available on the market of pressure equipment. 2014/68/EU of 15 May 2014

Angewandtes Konformitätsbewertungsverfahren für Fluide nach Art. 4(1)(c.ii) und (c.i) zweiter Gedankenstrich. Modul siehe Tabelle durch certified by Bureau Veritas S. A. (0062)
 Conformity assessment procedure applied for fluids according to Article 4(1)(c.ii) and (c.i), second See table for module

Nenndruck Pressure rating	DN NPS	15 ½	20 ¾	25 1	32 1¼	40 1½	50 2	65 -	80 3	100 4	125 -	150 6	200 8	250 10	300 12	400 16
PN 16		ohne/without (1)						A (2)(3)			H					
PN 25		ohne/without (1)						A (2)(3)			H					
PN 40		ohne/without (1)						A (2)(3)			H					
PN 100 und PN 160		ohne/without (1)						A (2)(3)			H					
Class 150		ohne/without (1)						A (2)(3)			H					
Class 300		ohne/without (1)						A (2)(3)			H					
Class 600 und Class 900		ohne/without (1)						A (2)(3)			H					

(1) Das auf dem Stellgerät aufgebrauchte CE-Zeichen hat keine Gültigkeit im Sinne der Druckgeräterichtlinie.
 The CE marking affixed to the control valve is not valid in the sense of the Pressure Equipment Directive.

(2) Das auf dem Stellgerät aufgebrauchte CE-Zeichen gilt ohne Bezeichnung der benannten Stelle (Kenn-Nr. 0062).
 The CE marking affixed to the control valve is valid without specifying the notified body (ID number 0062).

(3) Die Identifikationsnummer 0062 von Bureau Veritas S.A. gilt nicht für Modul A.
 The identification number 0062 of Bureau Veritas S.A. is not valid for Modul A.

Geräte, denen laut Tabelle das Konformitätsbewertungsverfahren Modul H zugrunde liegt, beziehen sich auf die „Zulassungsbescheinigung eines Qualitätssicherungssystems“ ausgestellt durch die benannte Stelle.
 Devices whose conformity has been assessed based on Module H refer to the certificate of approval for the quality management system issued by the notified body.

Dem Entwurf zu Grunde gelegt sind Verfahren aus:/The design is based on the procedures specified in the following standards:
 DIN EN 12516-2, DIN EN 12516-3 bzw./or ASME B16.1, ASME B16.24, ASME B16.34, ASME B16.42

Das Qualitätssicherungssystem des Herstellers wird von folgender benannter Stelle überwacht:
 The manufacturer's quality management system is monitored by the following notified body:

**Bureau Veritas S.A. Nr./No. 0062, Newtime, 52 Boulevard du Parc, Ile de la Jatte, 92200 Neuilly sur Seine, France
 Hersteller/Manufacturer: SAMSON AG, Weismüllerstraße 3, 60314 Frankfurt am Main, Germany**

Frankfurt am Main, 08. Februar 2017/08 February 2017

Klaus Hörschken
 Klaus Hörschken
 Zentralabteilungsleiter/Head of Central Department
 Entwicklung Ventile und Antriebe/R&D, Valves and Actuators

Dr. Michael Heß
 Dr. Michael Heß
 Zentralabteilungsleiter/Head of Central Department
 Product Management & Technical Sales

SAMSON AKTIENGESELLSCHAFT
 Weismüllerstraße 3 60314 Frankfurt am Main

Telefon: 069 4009-0 · Telefax: 069 4009-157
 E-Mail: samson@samson.de

Revision 03

EU-Konformitätsbescheinigung, Blatt 04, Modul A, Model-H_U-DE-EN, Rev.03, 2017-02-08.doc

15 Ek

15.1 Sıkma torkları

Table 15-1: *Sıkma torku*

Bileşen	Yassı genişlik	Vana boyutu/ tahrik ünitesi alanı	Nm cinsinden sıkma torku
Klapeli nipel (2)	Özel araç	G ½ ila 1 · ½ ila 1 NPT DN 15 ila 25/NPS ½ ila 1	40
		G 1½ ve 2 · 1½ ve 2 NPT DN 40 ve 50/NPS 1½ ve 2	110
Sit (3)	-	G ½ ila 1 · ½ ila 1 NPT DN 15 ila 25/NPS ½ ila 1	45
		G 1½ ve 2 · 1½ ve 2 NPT DN 40 ve 50/NPS 1½ ve 2	110
Set değeri vidası (9)	SW 3	G ½ ila 1 · ½ ila 1 NPT DN 15 ila 25/NPS ½ ila 1	-
	SW 5	G 1½ ve 2 · 1½ ve 2 NPT DN 40 ve 50/NPS 1½ ve 2	
Vidalar (10)	-	G ½ ila 1 · ½ ila 1 NPT DN 15 ila 25/NPS ½ ila 1	10
		G 1½ ve 2 · 1½ ve 2 NPT DN 40 ve 50/NPS 1½ ve 2	18

15.2 Yağ

SAMSON'un Satış Sonrası Servisi SAMSON tarafından onaylanmış yağlayıcılar ve sızdırmazlık ürünleri konusunda size destek olabilir.

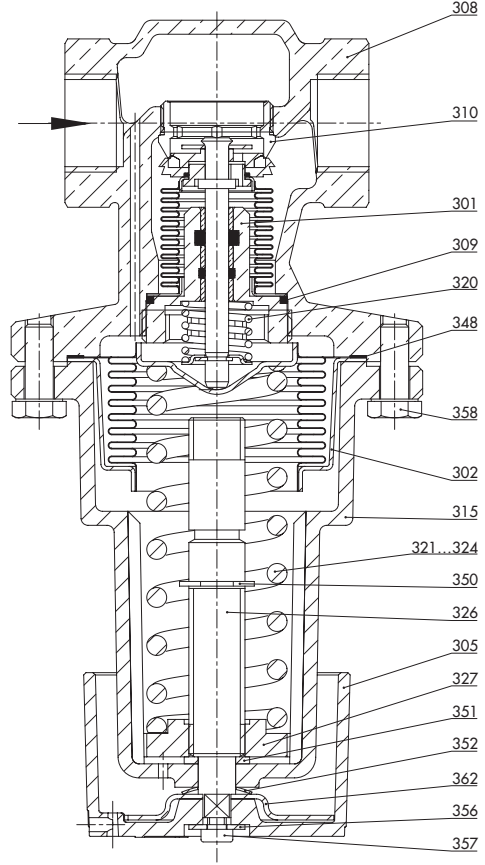
15.3 Aletler

SAMSON'un satış sonrası servisi SAMSON tarafından onaylanmış ilgili araçlar konusunda size destek olabilir.

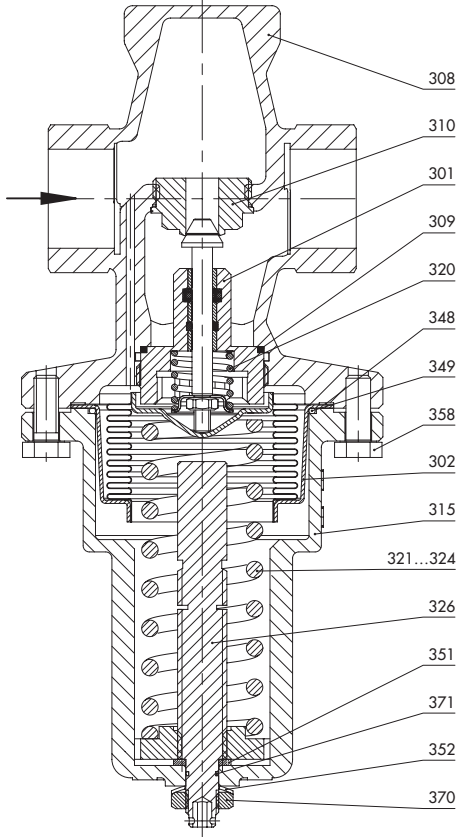
15.4 Yedek parçalar

301	Klape kurulumu
302	Körüklerin kurulumu
305	Çark
306	Klape nipeli (DN 32 ila 50)
308	Gövde
309	Conta
310	Dişli sit
315	Yaylı gövde
320	Sıkıstırmalı yay
321 ... 324	Set değeri yayı
326	Pim
327	Yaylı plaka
348	Conta
349	O halkası
350	Tutma rondelası (8 ila 20 bar set değeri aralığı)
351	Şim
352	Yaylı conta
356	Bakır conta
357	Başlıklı vida
358	Altıgen başlı vida
362	Takviye levhası
370	Kilitleme somunu
371	Conta

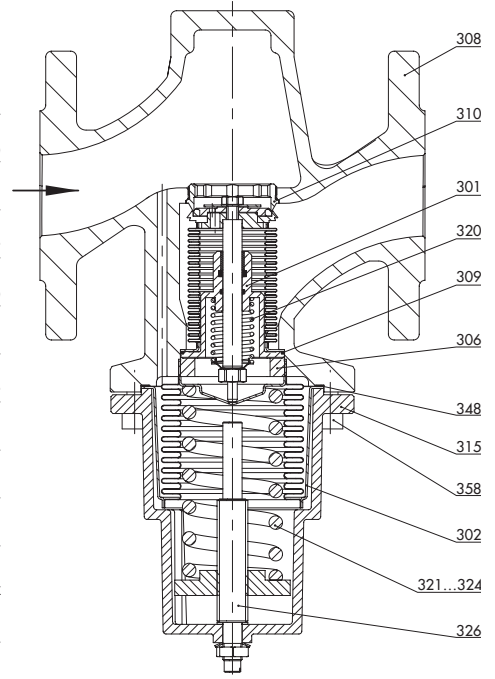
Bronz gövde - Dişli uç



Paslanmaz çelik gövde - Dişli uçlu flanş



Sfero grafit dökümlü gövde - Flanş



15.5 Satış sonrası servis

Bakım veya onarım işleri ile ilgili olarak ya da arızalar veya kusurlar ortaya çıktığında destek için SAMSON'un satış sonrası servisi ile irtibata geçin.

E-posta adresi: aftersalesservice@samsongroup.com üzerinden satış sonrası servimize ulaşabilirsiniz.

SAMSON AG ve yan kuruluşlarının adresleri

Dünya çapında SAMSON'un ve yan kuruluşlarının, bayilerin ve servislerin adres bilgilerini web sitemizde (www.samsongroup.com) veya tüm SAMSON ürün kataloglarında bulabilirsiniz.

Gerekli özellikler

Lütfen aşağıdaki detayları da belirtiniz:

- Cihaz tipi ve vana boyutu
- Model numarası ve konfigürasyon ID'si
- Giriş ve çıkış basıncı
- Sıcaklık ve proses akışkanı
- Minimum ve maksimum debi
- Pislik tutucu montajı yapılmış mı?
- Regülatörün ve ek olarak montajı yapılmış tüm bileşenlerin (kapatma vanaları, basınç göstergesi vb.) tam yerini gösteren kurulum çizimi

EB 2626-2 TR



SAMSON AKTIENGESELLSCHAFT
Weismüllerstraße 3 · 60314 Frankfurt am Main, Almanya
Telefon: +49 69 4009-0 · Faks: +49 69 4009-1507
samson@samsongroup.com · www.samsongroup.com