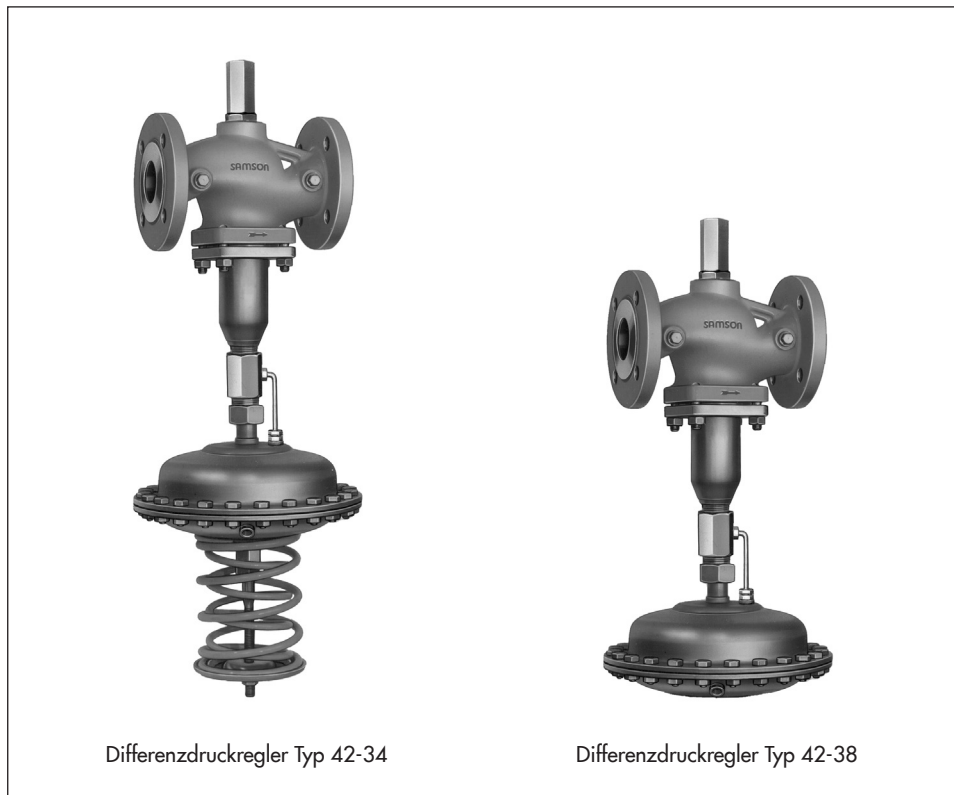


EB 3013

Originalanleitung



Differenzdruckregler mit Volumenstrombegrenzung

Typ 42-34 · Typ 42-38

Regler ohne Hilfsenergie · Antrieb schließend

Hinweise zur vorliegenden Einbau- und Bedienungsanleitung

Diese Einbau- und Bedienungsanleitung (EB) leitet zur sicheren Montage und Bedienung an. Die Hinweise und Anweisungen dieser EB sind verbindlich für den Umgang mit SAMSON-Geräten. Die bildlichen Darstellungen und Illustrationen in dieser EB sind beispielhaft und daher als Prinzipdarstellungen aufzufassen.

- Für die sichere und sachgerechte Anwendung diese EB vor Gebrauch sorgfältig lesen und für späteres Nachschlagen aufbewahren.
- Bei Fragen, die über den Inhalt dieser EB hinausgehen, After Sales Service von SAMSON kontaktieren (aftersalesservice@samsongroup.com).



Die gerätebezogenen Einbau- und Bedienungsanleitungen liegen den Geräten bei. Die jeweils aktuellsten Dokumente stehen im Internet unter www.samsongroup.com > **Service** > **Downloads** > **Dokumentation** zur Verfügung.

Hinweise und ihre Bedeutung

GEFAHR

Gefährliche Situationen, die zum Tod oder zu schweren Verletzungen führen

WARNUNG

Situationen, die zum Tod oder zu schweren Verletzungen führen können

HINWEIS

Sachschäden und Fehlfunktionen

Info

Informative Erläuterungen

Tipp

Praktische Empfehlungen

1	Sicherheitshinweise und Schutzmaßnahmen	1-1
1.1	Hinweise zu möglichen schweren Personenschäden	1-4
1.2	Hinweise zu möglichen Personenschäden	1-5
1.3	Hinweise zu möglichen Sachschäden	1-7
2	Kennzeichnungen am Gerät	2-1
2.1	Typenschilder	2-1
2.2	Position der Typenschilder	2-2
2.3	Werkstoffkennzeichnung	2-2
2.3.1	Ventil Typ 2423	2-2
2.3.2	Antrieb Typ 2424 und Typ 2428	2-2
3	Aufbau und Wirkungsweise	3-1
3.1	Zusätzliche Einbauten	3-4
3.1.1	Varianten	3-5
3.2	Technische Daten	3-6
4	Lieferung und innerbetrieblicher Transport	4-1
4.1	Lieferung annehmen	4-1
4.2	Regler auspacken	4-1
4.3	Regler transportieren und heben	4-2
4.3.1	Regler transportieren	4-2
4.3.2	Regler heben	4-3
4.4	Regler lagern	4-4
5	Montage	5-1
5.1	Einbaubedingungen	5-1
5.2	Montage vorbereiten	5-3
5.3	Einbau	5-5
5.3.1	Regler einbauen	5-6
5.4	Regler prüfen	5-6
5.4.1	Dichtheit	5-7
5.4.2	Druckprobe	5-8
5.4.3	Befüllen der Anlage	5-9
5.4.4	Leitung reinigen	5-9
5.5	Isolierung	5-10
6	Inbetriebnahme	6-1
6.1	Inbetriebnahme und Wiederinbetriebnahme	6-1
6.2	Anfahren der Anlage	6-2

Inhalt

7	Betrieb	7-1
7.1	Sollwerte einstellen.....	7-1
7.1.1	Differenzdrucksollwert einstellen.....	7-1
7.1.2	Volumenstrombegrenzung einstellen.....	7-3
7.1.3	Anlagendruckverlust ist bekannt.....	7-4
7.1.4	Anlagendruckverlust ist <u>nicht</u> bekannt.....	7-4
7.2	Druckverhältnisse in der Anlage und am Regler.....	7-5
7.3	Anwendungsbeispiel.....	7-6
8	Störungen	8-1
8.1	Fehler erkennen und beheben.....	8-1
8.2	Notfallmaßnahmen durchführen.....	8-3
9	Instandhaltung	9-1
9.1	Instandhaltungsarbeiten vorbereiten.....	9-6
9.2	Regler nach Instandhaltungsarbeiten montieren.....	9-6
9.3	Instandhaltungsarbeiten.....	9-6
9.4	Antrieb austauschen.....	9-6
9.5	Sitz und Kegel austauschen.....	9-7
9.6	Stellmembraneinheit des Antriebs austauschen.....	9-7
9.6.1	Antrieb Typ 2428.....	9-7
9.6.2	Antrieb Typ 2424.....	9-7
9.7	Ersatzteile und Verbrauchsgüter bestellen.....	9-8
10	Außerbetriebnahme	10-1
11	Demontage	11-1
11.1	Regler aus der Rohrleitung ausbauen.....	11-1
11.2	Antrieb demontieren.....	11-1
12	Reparatur	12-1
12.1	Geräte an SAMSON senden.....	12-1
13	Entsorgen	13-1
14	Zertifikate	14-1
14.1	Informationen für das Verkaufsgebiet im Vereinigten Königreich.....	14-1
15	Anhang	15-1
15.1	Anzugsmomente.....	15-1
15.2	Schmiermittel.....	15-1
15.3	Werkzeuge.....	15-1
15.4	Zubehör.....	15-1
15.5	Ersatzteile.....	15-2
15.6	Service.....	15-9

1 Sicherheitshinweise und Schutzmaßnahmen

Bestimmungsgemäße Verwendung

Die SAMSON-Regler Typ 42-34 und Typ 42-38 sind Differenzdruckregler mit Volumenstrombegrenzung. Sie bestehen aus einem Ventil Typ 2423 und einem Antrieb Typ 2424 für Typ 42-34 oder dem Antrieb Typ 2428 für Typ 42-38. Die Regler werden in Einzelkomponenten geliefert.

Die Regler ohne Hilfsenergie sind zur Regelung des Differenzdrucks mit Volumenstrombegrenzung bestimmt. Sie werden vorwiegend bei flüssigen Medien in Fernwärmeversorgungsanlagen mit indirektem Anschluss und in Industrieanlagen eingesetzt.

Die Regler sind für genau definierte Bedingungen ausgelegt (z. B. Betriebsdruck, eingesetztes Medium, Temperatur). Daher muss der Betreiber sicherstellen, dass die Regler nur dort zum Einsatz kommen, wo die Einsatzbedingungen den bei der Bestellung zugrundegelegten Auslegungskriterien entsprechen. Falls der Betreiber die Regler in anderen Anwendungen oder Umgebungen einsetzen möchte, muss er hierfür Rücksprache mit SAMSON halten.

SAMSON haftet nicht für Schäden, die aus Nichtbeachtung der bestimmungsgemäßen Verwendung resultieren sowie für Schäden, die durch äußere Kräfte oder andere äußere Einwirkungen entstehen.

➔ Einsatzgrenzen, -gebiete und -möglichkeiten den technischen Daten und dem Typenschild entnehmen.

Vernünftigerweise vorhersehbare Fehlanwendung

Die Regler sind nicht für die folgenden Einsatzgebiete geeignet:

- Einsatz außerhalb der durch die technischen Daten und durch die bei Auslegung definierten Grenzen
- Einsatz außerhalb der durch die am Regler angebauten zusätzliche Einbauten definierten Grenzen

Ferner entsprechen folgende Tätigkeiten nicht der bestimmungsgemäßen Verwendung:

- Verwendung von Ersatzteilen, die von Dritten stammen
- Ausführung von nicht beschriebenen Instandhaltungs- und Reparaturarbeiten

Qualifikation des Bedienpersonals

Der Regler darf nur durch Fachpersonal unter Beachtung anerkannter Regeln der Technik eingebaut, in Betrieb genommen, instand gehalten und repariert werden. Fachpersonal im Sinne dieser Einbau- und Bedienungsanleitung sind Personen, die aufgrund ihrer fachlichen Ausbildung, ihrer Kenntnisse und Erfahrungen sowie der Kenntnis der einschlägigen Normen die ihnen übertragenen Arbeiten beurteilen und mögliche Gefahren erkennen können.

Persönliche Schutzausrüstung

SAMSON empfiehlt, sich über die vom eingesetzten Medium ausgehenden Gefahren zu informieren, z. B. anhand der ► GESTIS-Stoffdatenbank. Je nach eingesetztem Medium und/oder der jeweiligen Tätigkeit ist unter anderem folgende Schutzausrüstung erforderlich:

- Schutzkleidung, Schutzhandschuhe und Augenschutz beim Einsatz heißer, kalter, aggressiver und/oder ätzender Medien
 - Bei Arbeiten in Ventilnähe Gehörschutz nach Vorgabe des Anlagenbetreibers verwenden
 - Industrieschutzhelm
 - Auffanggurt, sofern Absturzgefahr besteht (z. B. bei Arbeiten in ungesicherten Höhen)
 - Sicherheitsschuhe, ggf. mit Schutz vor statischer Entladung
- ➔ Weitere Schutzausrüstung beim Anlagenbetreiber erfragen.

Änderungen und sonstige Modifikationen

Änderungen, Umbauten und sonstige Modifikationen des Produkts sind durch SAMSON nicht autorisiert. Sie erfolgen ausschließlich auf eigene Gefahr und können unter anderem zu Sicherheitsrisiken führen sowie dazu, dass das Produkt nicht mehr den für seine Verwendung erforderlichen Voraussetzungen entspricht.

Warnung vor Restgefahren

Um Personen- oder Sachschäden vorzubeugen, müssen Betreiber und Bedienpersonal Gefährdungen, die am Regler vom Durchflussmedium und Betriebsdruck sowie von beweglichen Teilen ausgehen können, durch geeignete Maßnahmen verhindern. Dazu müssen Betreiber und Bedienpersonal alle Gefahrenhinweise, Warnhinweise und Hinweise dieser Einbau- und Bedienungsanleitung befolgen.

Gefahren, die sich durch die speziellen Arbeitsbedingungen am Einsatzort des Reglers ergeben, müssen in einer individuellen Gefährdungsbeurteilung ermittelt werden und durch entsprechende Betriebsanweisungen des Betreibers vermeidbar gemacht werden.

Darüber hinaus empfiehlt SAMSON, sich über die vom eingesetzten Medium ausgehenden Gefahren zu informieren, z. B. anhand der ► GESTIS-Stoffdatenbank.

- ➔ Technische Schutzmaßnahmen zur Handhabung sowie zum Brand- und Explosionsschutz beachten.

Die vorliegende Einbau- und Bedienungsanleitungen behandelt die Standardausführung des Geräts. Abweichend zu der beschriebenen Standardausführung können einzelne Bauteile des Geräts gegen andere, definierte SAMSON-Bauteile ausgetauscht werden. Die Restgefahren dieser Bauteile werden in eigenen Einbau- und Bedienungsanleitungen beschrieben, vgl. Abschnitt „Mitgeltende Dokumente“.

Schutzeinrichtungen

Die Regler Typ 42-34 und Typ 42-38 verfügen über keine gesonderte Schutzeinrichtungen. Im drucklosen Zustand sind die Regler durch die Kraft der Sollwertfedern geöffnet.

Sorgfaltspflicht des Betreibers

Der Betreiber ist für den einwandfreien Betrieb sowie für die Einhaltung der Sicherheitsvorschriften verantwortlich. Der Betreiber ist verpflichtet, dem Bedienpersonal diese Einbau- und Bedienungsanleitung und die mitgeltenden Dokumente zur Verfügung zu stellen und das Bedienpersonal in der sachgerechten Bedienung zu unterweisen. Weiterhin muss der Betreiber sicherstellen, dass das Bedienpersonal oder Dritte nicht gefährdet werden.

Der Betreiber ist außerdem dafür verantwortlich, dass die in den technischen Daten definierten Grenzwerte für das Produkt nicht über- oder unterschritten werden. Das gilt auch für An- und Abfahrprozesse. An- und Abfahrprozesse sind Teil der Betreiberprozesse und als solche nicht Bestandteil der vorliegenden Einbau- und Bedienungsanleitungen. SAMSON kann zu diesen Prozessen keine Aussagen treffen, da die operativen Details (z. B. Differenzdrücke und Temperaturen) individuell unterschiedlich und nur dem Betreiber bekannt sind.

Sorgfaltspflicht des Bedienpersonals

Das Bedienpersonal muss mit der vorliegenden Einbau- und Bedienungsanleitung und mit den mitgeltenden Dokumenten vertraut sein und sich an die darin aufgeführten Gefahrenhinweise, Warnhinweise und Hinweise halten. Darüber hinaus muss das Bedienpersonal mit den geltenden Vorschriften bezüglich Arbeitssicherheit und Unfallverhütung vertraut sein und diese einhalten.

Mitgeltende Normen und Richtlinien

Die Regler erfüllen die Anforderungen der europäischen Druckgeräterichtlinie 2014/68/EU und der europäischen Maschinenrichtlinie 2006/42/EG und der Directive 2016 No. 1105 Pressure Equipment (Safety) Regulations 2016 und der Directive 2008 No. 1597 Supply of Machinery (Safety) Regulations 2008. Bei Reglern, die mit der CE-Kennzeichnung und/oder der UKCA-Kennzeichnung versehen sind, gibt die Konformitätserklärung Auskunft über das angewandte Konformitätsbewertungsverfahren. Die entsprechende Konformitätserklärung steht im Kap. „Zertifikate“ dieser EB zur Verfügung.

Die nichtelektrischen Reglerausführungen haben nach der Zündgefahrenbewertung, entsprechend der DIN EN ISO 80079-36 Absatz 5.2, auch bei selten auftretenden Betriebsstörungen keine eigene potentielle Zündquelle und fallen somit nicht unter die Richtlinie 2014/34/EU.

→ Für den Anschluss an den Potentialausgleich Absatz 6.4 der EN 60079-14, VDE 0165-1 beachten.

Mitgelieferte Dokumente

Folgende Dokumente gelten in Ergänzung zu dieser Einbau- und Bedienungsanleitung:

- Einbau- und Bedienungsanleitung für ...
 - z. B. **Schmutzfänger Typ 2 N/NI** ▶ EB 1015
- Typenblatt für ...
 - z. B. **Zubehör · Differenzdruck- und Volumenstromregler** ▶ T 3095

 - z. B. **Schmutzfänger Typ 2 N/NI** ▶ T 1015
- Einbau- und Bedienungsanleitungen und Typenblätter für zusätzliche Einbauten (z. B. Absperrventile, Manometer usw.).

1.1 Hinweise zu möglichen schweren Personenschäden

GEFAHR

Berstgefahr des Druckgeräts!

Regler und Rohrleitungen sind Druckgeräte. Unzulässige Druckbeaufschlagung oder unsachgemäße Öffnung des Druckgeräts kann zum Zerbersten von Regler-Bauteilen führen.

- Maximal zulässigen Druck für Regler und Anlage beachten.
- Falls erforderlich eine geeignete Überdrucksicherung im bauseitigen Anlagenteil vorsehen.
- Vor Arbeiten am Regler betroffene Anlagenteile und Regler drucklos setzen.
- Aus betroffenen Anlagenteilen und Regler Medium entleeren.
- Schutzausrüstung tragen.

1.2 Hinweise zu möglichen Personenschäden

WARNUNG

Verletzungsgefahr aufgrund fehlerhafter Bedienung, Verwendung oder Installation bedingt durch unlesbare Informationen am Regler!

Im Laufe der Zeit können Einprägungen oder Aufprägungen am Regler, Aufkleber und Schilder verschmutzen oder auf andere Weise unkenntlich werden, sodass Gefahren nicht erkannt und notwendige Bedienungshinweise nicht befolgt werden können. Dadurch besteht Verletzungsgefahr.

- Alle relevanten Beschriftungen am Gerät in stets gut lesbarem Zustand halten.
- Beschädigte, fehlende oder fehlerhafte Schilder oder Aufkleber sofort erneuern.

Gehörschäden und Taubheit durch hohen Schallpegel!

Die Geräuschemissionen sind abhängig von der Ausführung des Ventils, der Ausstattung der Anlage sowie dem eingesetzten Medium.

- Bei Arbeiten in Ventilnähe Gehörschutz nach Vorgabe des Anlagenbetreibers verwenden.

Quetschgefahr durch bewegliche Teile!

Der Regler enthält bewegliche Teile (Sollwertfeder), die beim Hineingreifen zu Quetschungen führen können.

- Im Betrieb nicht zwischen die Sollwertfedern greifen.
- Vor Arbeiten am Regler Anlage drucklos setzen. Die Steuerleitung muss unterbrochen bzw. abgesperrt sein.

Verletzungsgefahr durch gespannte Federn!

Bei Reglern mit eingestelltem Sollwert sind die Sollwertfedern gespannt und stehen unter mechanischer Spannung.

- Vor Arbeiten an den Federn Kraft der Federvorspannung aufheben.

Verletzungsgefahr durch unter Druck stehende Bauteile und austretendes Medium!

Unsachgemäße Öffnung des Druckgeräts und den Anbauteilen kann zum Austritt von Medium führen.

- Steuerleitung nicht lösen während das Ventil druckbeaufschlagt ist.
- Regler erst nach der Montage aller Bauteile in Betrieb nehmen.

WARNUNG

Verbrennungsgefahr durch heiße oder kalte Bauteile und Rohrleitungen!

Je nach eingesetztem Medium können Reglerbauteile und Rohrleitungen sehr heiß oder sehr kalt werden und bei Berührung zu Verbrennungen führen.

- Bauteile und Rohrleitungen abkühlen lassen oder erwärmen.
- Schutzkleidung und Schutzhandschuhe tragen.

Schädigung der Gesundheit im Zusammenhang mit der REACH-Verordnung!

Falls ein SAMSON-Gerät einen Stoff enthält, der auf der Kandidatenliste besonders besorgniserregender Stoffe der REACH-Verordnung steht, kennzeichnet SAMSON diesen Sachverhalt im Lieferschein.

- Hinweise zur sicheren Verwendung des betroffenen Bauteils beachten. vgl. dazu
▶ www.samsongroup.com/de/ueber-samson/material-compliance/reach/

Verletzungsgefahr durch Mediumsreste im Regler!

Bei Arbeiten am Regler können Mediumsreste austreten und abhängig von den Mediumseigenschaften zu Verletzungen (z. B. Verbrühungen, Verätzungen) führen.

- Wenn möglich, aus betroffenen Anlagenteilen und Regler Medium entleeren.
- Schutzkleidung, Schutzhandschuhe und Augenschutz tragen.

1.3 Hinweise zu möglichen Sachschäden

! HINWEIS

Beschädigung des Reglers durch unsachgemäße Befestigung der Anschlagmittel!

- Lasttragende Anschlagmittel nicht am Antriebsgehäuse befestigen, vgl. Abschnitt „Regler heben“ im Kap. „Lieferung und innerbetrieblicher Transport“.

Beschädigung des Reglers durch ungeeignete Mediumseigenschaften!

Der Regler ist für ein Medium mit bestimmten Eigenschaften ausgelegt.

- Nur Medium verwenden, das den Auslegungskriterien entspricht.

Beschädigung des Reglers durch Verunreinigungen (z. B. Feststoffteilchen) in den Rohrleitungen!

Die Reinigung der Rohrleitungen in der Anlage liegt in der Verantwortung des Anlagenebetreibers.

- Rohrleitungen vor Inbetriebnahme durchspülen.

Beschädigung des Reglers durch ungeeignete Schmiermittel!

Der Werkstoff des Reglers erfordert bestimmte Schmiermittel. Ungeeignete Schmiermittel können die Oberfläche angreifen und beschädigen.

- Nur von SAMSON zugelassene Schmiermittel verwenden.
Im Zweifelsfall Rücksprache mit SAMSON halten.

Beschädigung des Reglers und Leckagen durch zu hohe oder zu niedrige Anzugsmomente!

Die Bauteile des Reglers müssen mit bestimmten Drehmomenten angezogen werden. Zu fest angezogene Bauteile unterliegen übermäßigem Verschleiß. Zu leicht angezogene Bauteile können Leckagen verursachen.

- Anzugsmomente einhalten, vgl. Abschnitt „Anzugsmomente“ im „Anhang“.

Beschädigung des Reglers durch ungeeignete Werkzeuge!

Für Arbeiten am Regler werden bestimmte Werkzeuge benötigt.

- Nur von SAMSON zugelassene Werkzeuge verwenden.
Im Zweifelsfall Rücksprache mit SAMSON halten.

! HINWEIS

Verunreinigung des Mediums durch ungeeignete Schmiermittel und verunreinigte Werkzeuge und Bauteile!

- Regler und verwendete Werkzeuge frei von Lösungsmitteln und Fetten halten.
- Sicherstellen, dass nur geeignete Schmiermittel verwendet werden.

Beschädigung von Anlagenteilen durch Überdrücke aufgrund bauartbedingter Leakage des Reglers!

- In der Anlage immer eine Sicherheitseinrichtung (z. B. Sicherheitsüberströmer oder Sicherheitsventil) vorsehen.

Fehlerhafte Regelung durch Eisbildung am Regler!

Bei Mediumstemperaturen unterhalb von 0 °C kann es abhängig von der Luftfeuchte zu Eisbildung am Regler kommen. Dies kann insbesondere an der Kegel- bzw. Membranstangendurchführung zu Funktionsproblemen führen.

- Eisbildung durch geeignete Maßnahmen (z. B. Einhausung, Begleitheizung) verhindern. Auswahl und Einsatz geeigneter Maßnahmen liegen in der Verantwortung des Anlagenbetreibers, vgl. Kap. „Montage“.

i Info

Für die von SAMSON zugelassenen Schmiermittel, Anzugsmomente und Werkzeuge hilft Ihnen der After Sales Service von SAMSON weiter.

2 Kennzeichnungen am Gerät

Auf dem Gerät sind mehrere Typenschilder angebracht. Die abgebildeten Typenschilder entsprechen den aktuellen gültigen Typenschilder bei Drucklegung des vorliegenden

Dokuments. Die Typenschilder auf dem Gerät können von dieser Darstellung abweichen. Die Typenschilder kennzeichnen die einzelnen Reglerkomponenten, vgl. Kap. 2.1.

2.1 Typenschilder

Typenschild Ventil Typ 2423

1 Erzeugnisnummer mit Index	9 zul. Differenzdruck	16 Produktionsland
2 Materialnummer/Varianten ID	10 zul. Temperatur	17 ggf. EAC
3 Typ	11 Gehäusewerkstoff	18 ggf. UKCA
4 Fertigungsnummer	12 Seriennummer	19 Baujahr
5 K_{VS} -Wert/ C_v -Wert	13 TÜV-Nummer	20 Fertigungsmonat
7 Nennweite	14 Data Matrix Code	21 Kennnummer Zertifizierungsstelle
8 Nenndruck	15 CE-Kennzeichnung	

Typenschild Antrieb Typ 2424 und Typ 2428

1 Antriebsfläche	6.2 Max. zul. Druck am Antrieb	12 ggf. UKCA
2 Typ des Antriebs	7 Zuordnung zur Ventillnennweite	13 Baujahr
2.1 Typ des Ventils	9 Sollwertbereich	14 Fertigungsmonat
3 Materialnummer / Geräteindex	10 Membranwerkstoff	15 CE-Kennzeichnung
4 Ident-Nr.	11 Produktionsland	

Bild 2-1: Typenschilder Reglerkomponenten

2.2 Position der Typenschilder

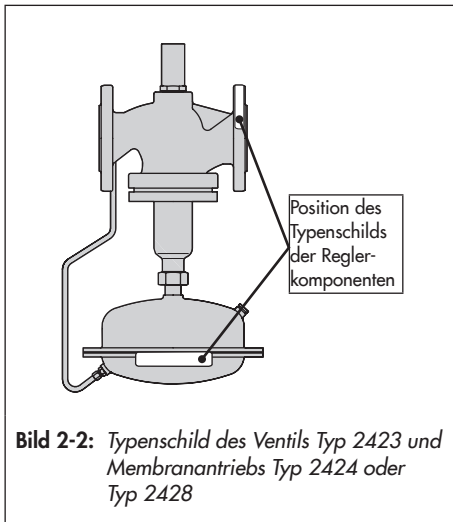


Bild 2-2: Typenschild des Ventils Typ 2423 und Membranantriebs Typ 2424 oder Typ 2428

2.3 Werkstoffkennzeichnung

2.3.1 Ventil Typ 2423

Der Werkstoff kann unter „Gehäusewerkstoff“ (DIN/ANSI Pos. 11) abgelesen werden. Details zum Typenschild, vgl. Kap. 2.1.

2.3.2 Antrieb Typ 2424 und Typ 2428

Der Werkstoff kann unter Angabe der Materialnummer bei SAMSON erfragt werden. Diese wird auf dem Typenschild unter „MNo.“ (DIN/ANSI Pos. 3) angegeben. Details zum Typenschild, vgl. Kap. 2.1.

3 Aufbau und Wirkungsweise

→ Vgl. Bild 3-1 und Bild 3-2

Die Differenzdruckregler mit Volumenstrombegrenzung haben die Aufgabe, den Differenzdruck zwischen der Plus- und Minusleitung auf einen vorgegebenen Sollwert konstant zu halten. Durch die im Ventilgehäuse eingebaute Blende lässt sich dabei der Volumenstrom begrenzen.

Typ 42-34 · Sollwert ist innerhalb des Sollwertbereichs frei einstellbar.

Typ 42-38 · Sollwert ist fest eingestellt.

Die Regler bestehen im Wesentlichen aus dem Ventil Typ 2423 mit Sitz (2), Kegel (3) und Blende (1.4) und dem Schließantrieb Typ 2424 oder Typ 2428 mit Stellmembran (13).

Ventil und Antrieb werden getrennt geliefert und müssen vor Ort durch eine Überwurfmutter (11) verschraubt werden.

Das Ventil wird in Pfeilrichtung durchströmt. Dabei beeinflussen die von der Blende (1.4) und dem Ventilkegel (3) freigegebenen Flächen den Volumenstrom und den über der Anlage anstehenden Differenzdruck Δp_{Anlage} , vgl. Absatz "Druckverhältnisse in der Anlage und am Regler" in Kap. "Betrieb".

Bei dem vollentlasteten Ventil werden die am Ventilkegel auftretenden Kräfte vor- und nachdruckseitig durch den Entlastungsbalg (5) bzw. die Entlastungsmembran (5.1) kompensiert. Die Wirkungsweise der Regler mit balg- bzw. membranentlastetem Ventil unterscheidet sich nur in Bezug auf die Druckentlastung. Die membranentlasteten Ventile (nur DN 65 bis 250) haben dabei an Stelle des

Entlastungsbalgs (5) eine Entlastungsmembran (5.1), deren Innenseite vom Nachdruck p_2 und deren Außenseite vom Vordruck p_1 belastet wird. Hierdurch werden die Kräfte kompensiert, die vom Nach- und Vordruck am Kegel erzeugt werden.

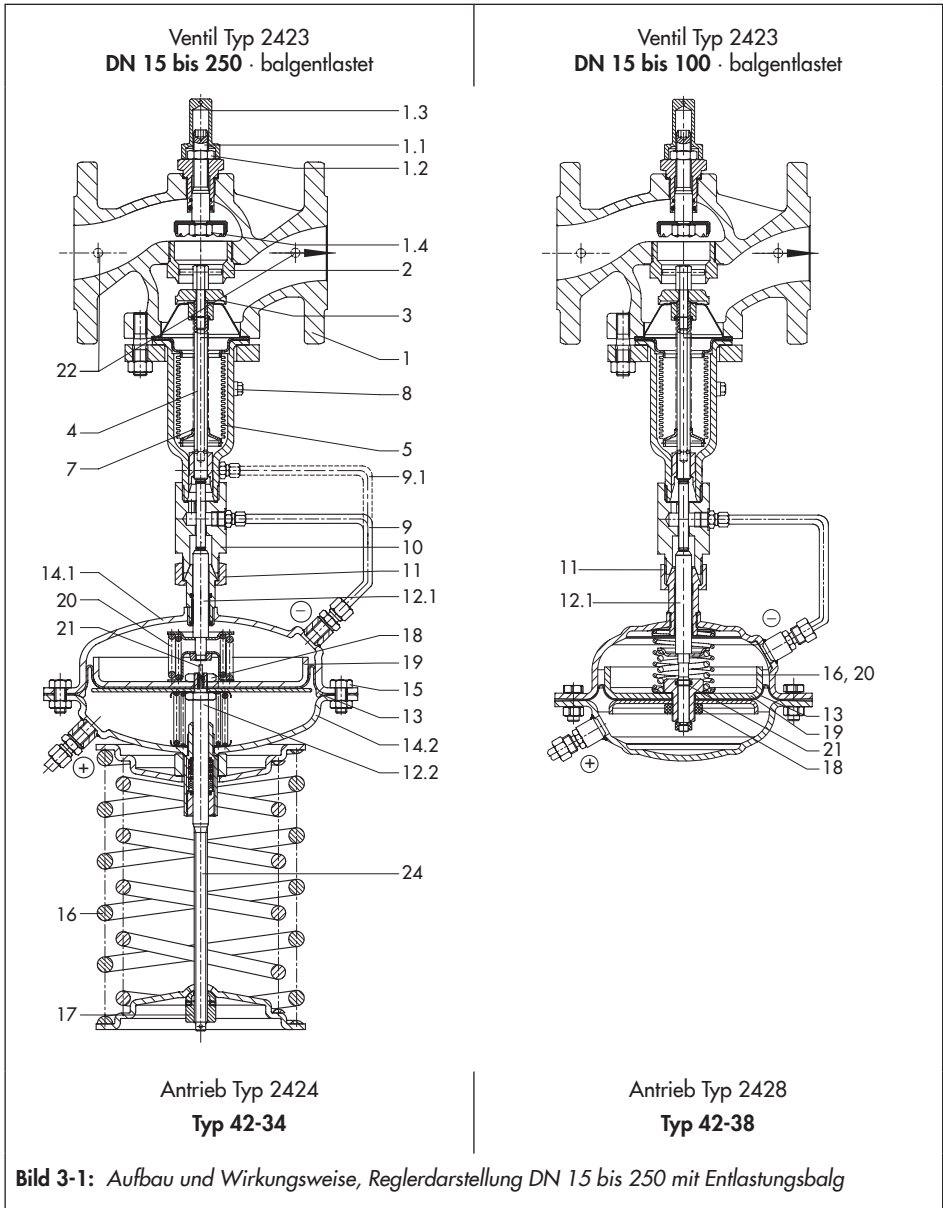
Bei den Nennweiten DN 15 bis 100 sind die Regler zwischen Ventil und Antrieb mit einem Anschlussstück (10) für die Minussteuerleitung ausgerüstet.

Bei der Differenzdruckregelung wird der Plusdruck (Vorlauf) der Anlage über die Plus-Steuerleitung auf die untere Membrankammer des Antriebs geführt. Der Druck hinter der Blende (1.4) wirkt über die durchbohrte Kegelstange und die angebaute Minus-Steuerleitung auf die obere Membrankammer. Dieser Differenzdruck wird an der Stellmembran (13) in eine Stellkraft umgeformt und dient der Verstellung des Ventilkügels in Abhängigkeit von der Kraft der Sollwertfedern (16). Je nach Ausführung des Antriebs befinden sich die Sollwertfedern im Antrieb (Typ 42-38, fester Sollwert) oder außen am Antrieb (Typ 42-34, Sollwert einstellbar).

Über die Volumenstrom-Sollwertschraube (1.1) mit der angesetzten Blende (1.4) wird der Durchflussquerschnitt verändert und somit die Volumenstrombegrenzung eingestellt.

Der Kraftbegrenzer (20) sowie der interne Überströmer (21) schützen Sitz und Kegel bei außergewöhnlichen Betriebsbedingungen vor Überlastung.

Aufbau und Wirkungsweise



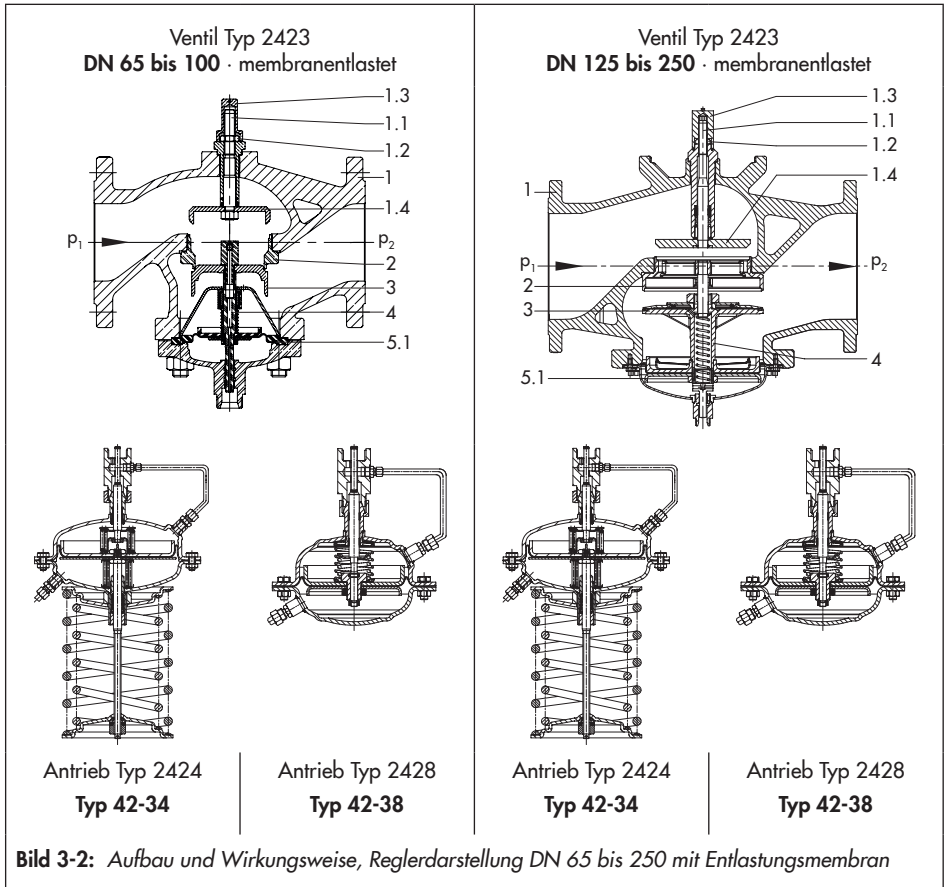


Bild 3-2: Aufbau und Wirkungsweise, Reglerdarstellung DN 65 bis 250 mit Entlastungsmembran

Legende zu Bild 3-1 und Bild 3-2

1 Ventilgehäuse	5.1 Entlastungsmembran	11 Überwurfmutter	Differenzdruck-
Volumenstrom-	7 Feder	12.1 Membranstange	17 SollwertEinstellung
1.1 SollwertEinstellung	Verschlusssschraube	12.2 Membranstange	(Sollwertsteller)
(Sollwertschraube)	8 (balgentlastet ab	13 Stellmembran	18 Mutter
1.2 Kontermutter	DN 125)	14.1 Inneres	19 Membranteller
1.3 Kappe	9 Minus-Steuerleitung	Membrangehäuse	20 Kraftbegrenzer
1.4 Blende	(bis DN 100)	14.2 Äußeres	21 Interner Überströmer
2 Sitz	9.1 Minusanschluss	Membrangehäuse	22 Seitliche
3 Kegel	(ab DN 125)	15 Schrauben, Muttern	Verschlussstopfen
4 Kegelstange	10 Anschlussstück	16 Sollwertfedern	24 Membranstange
5 Entlastungsbalg	(bis DN 100)		

3.1 Zusätzliche Einbauten

→ Vgl. Bild 3-3

Manometer

Zur Beobachtung der in der Anlage herrschenden Drücke an passender Stelle jeweils ein Manometer einbauen (3, 5).

Bypass und Absperrventile

SAMSON empfiehlt, vor dem Schmutzfänger und hinter dem Regler je ein Absperrventil (1, 6) einzubauen und einen Bypass (18) anzulegen. Durch einen Bypass muss bei Instandhaltungs- und Reparaturarbeiten am Regler nicht die gesamte Anlage außer Betrieb genommen werden.

Schmutzfänger

SAMSON empfiehlt, vor dem Ventilgehäuse einen SAMSON-Schmutzfänger (2) einzubauen. Ein Schmutzfänger verhindert, dass Feststoffanteile im Medium den Regler beschädigen.

- Schmutzfänger nicht als Filter einsetzen.
- Schmutzfänger (Maschenweite) dem Medium anpassen.

i Info

Die vom Medium mitgeführten Fremdpartikel und Schmutz können die Funktion des Reglers beeinflussen. SAMSON empfiehlt, vor dem Druckminderer deshalb einen Schmutzfänger (z. B. SAMSON Typ 2 NI) einzubauen, vgl. ► EB 1015.

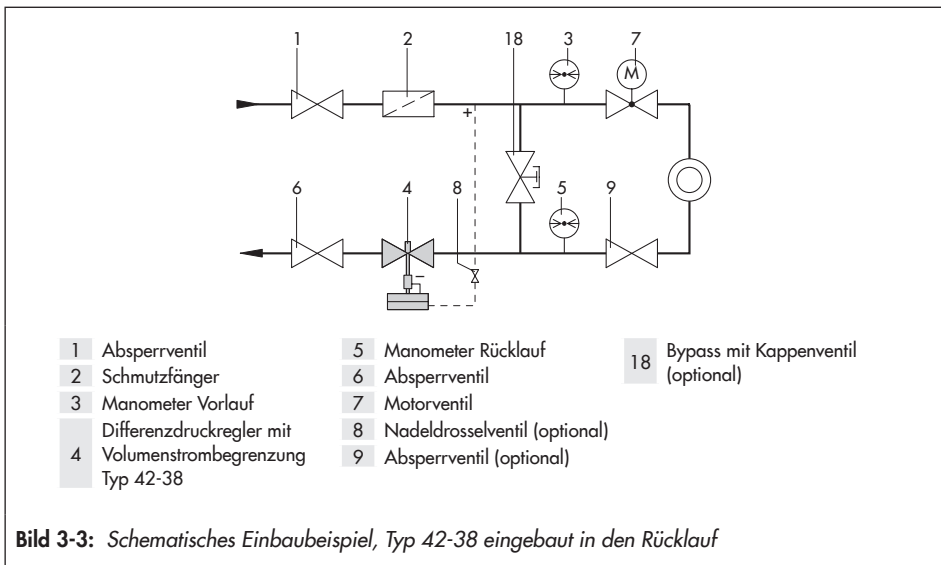


Bild 3-3: Schematisches Einbaubeispiel, Typ 42-38 eingebaut in den Rücklauf

Isolierung

Zur Reduktion des Durchgangs von Wärmeenergie können Regler einisoliert werden. Gegebenenfalls Hinweise im Kap. „Montage“ beachten.

i Info

Die Regler Typ 42-34 und Typ 42-38 sind keine Sicherheitsventile. Falls erforderlich, muss eine geeignete Überdrucksicherung im Anlagenteil bauseitig vorhanden sein.

3.1.1 Varianten

Differenzdruckregler mit Volumenstrombegrenzung Typ 42-34 und Typ 42-38 sind ausgelegt für den Einbau in die Rücklaufleitung, z. B. einer Fernwärmeausstation mit indirektem Anschluss.

- **Typ 42-34** · mit einstellbarem Differenzdruck und einstellbarer Volumenstrombegrenzung · mit interner Überlastsicherung (Überströmer) im Antrieb.
- **Typ 42-38** · mit fest eingestelltem Differenzdruck und einstellbarer Volumenstrombegrenzung · mit interner Überlastsicherung (Überströmer) im Antrieb.

Reglerkonfiguration

Die Regler bestehen aus einem Antrieb und einem Ventil mit einstellbarer Blende. Sie regeln den Differenzdruck auf den am Antrieb eingestellten Sollwert und begrenzen den Volumenstrom auf den über der Blende eingestellten Wert.

Typ 42-34 mit Anschlussstück (DN 15 bis 100)	
Bestehend aus:	
Ventil	– Typ 2423 druckentlastet
Antrieb	– Typ 2424 Sollwert einstellbar
Typ 42-38 mit Anschlussstück	
Bestehend aus:	
Ventil	– Typ 2423 druckentlastet
Antrieb	– Typ 2428 Sollwert fest

3.2 Technische Daten

Die Typenschilder des Ventils und der Antriebe bieten Informationen zur jeweiligen Ausführung, vgl. Kap. „Kennzeichnungen am Gerät“.

i Info

Ausführliche Informationen stehen im Typenblatt ► T 3013 zur Verfügung.

Konformität

Die Regler Typ 42-34 und Typ 42-38 sind sowohl CE-, UKCA- als auch EAC-konform.



Regelmedium und Einsatzbereich

Die Differenzdruckregler mit Volumenstrombegrenzung haben die Aufgabe, den Differenzdruck zwischen der Plus- und Minusleitung auf einem vorgegebenen Sollwert konstant zu halten und den Volumenstrom zu begrenzen.

- Für **flüssige Medien** von **5 bis 150 °C**
- max. Temperatur **150 °C**
- Differenzdruck-Sollwerte von **0,1 bis 2,5 bar**
- Einstellbereich Volumenstrom von **0,05 bis 520 m³/h**
- Nennweiten von **DN 15 bis 250**
- Nenndrücke von **PN 16 bis 40**

Der Regler ist im drucklosen Zustand geöffnet. Das Ventil **schließt**, wenn der Differenzdruck oder der Volumenstrom **steigt**.

i Info

Die im Regler verbauten Werkstoffe sind auch gegen Glykol in hohen Konzentrationen beständig. Unabhängig davon altert Glykol in Kontakt mit Metall und bildet hierbei unter anderem Säuren. Diesen Effekt kann SAMSON nicht beeinflussen. Er ist daher durch den Einsatz geeigneter Inhibitoren (Hemmstoffe) zu verhindern.

Leckage-Klasse

Der metallisch dichtende Regler hat die Leckage-Klasse I nach DIN EN 60534-4.

Der weich dichtende Regler hat die Leckage-Klasse IV nach DIN EN 60534-4.

Temperaturbereich

Je nach Konfiguration kann der Regler bis 150 °C/300 °F eingesetzt werden, vgl. Tabelle 3-1. Der Temperaturbereich nach unten wird durch das eingesetzte Zubehör und den Membranwerkstoff des Antriebs begrenzt, vgl. ► T 3013.


Geräuschemissionen

SAMSON kann keine allgemeingültige Aussage über die Geräusentwicklung treffen. Die Geräuschemissionen sind abhängig von der Ausführung des Reglers, der Ausstattung der Anlage, dem eingesetzten Medium sowie den Betriebsbedingungen.

Maße und Gewichte

Tabelle 3-6 bis Tabelle 3-7 geben einen Überblick über die Maße und Gewichte. Die Längen und Höhen sind in den Maßbildern auf Seite 3-11 und 3-12 definiert.

Tabelle 3-1: Technische Daten · Alle Drücke als Überdruck in bar

Typ	42-34		42-38
	membranentlastet	balgentlastet	balgentlastet
Nennweite	DN 65 bis 250	DN 15 bis 250	DN 15 bis 100
Nenndruck	PN 16, 25, 40		
Ansprechdruck des internen Überströmers im Antrieb bei ...	A = 160 cm ²	1,2 bar	0,6 bar
	A = 320 cm ²	0,6 bar	0,3 bar
	A = 640 cm ²	0,3 bar	–
Max. zul. Temperatur	Ventil	150 °C	vgl. ► T 3000 "Druck-Temperatur-Diagramm"
	Antrieb ¹⁾	Flüssigkeiten bis 150 °C	
Sollwertbereiche	0,1 bis 0,6 bar · 0,2 bis 1 bar 0,5 bis 1,5 bar · 1 bis 2,5 bar		0,2 bis 0,5 bar in 0,1 bar-Schritten
Max. zul. Betriebsdruck	40 bar für 160 bis 320 cm ² · 40 bzw. 16 bar bei 640 cm ²		
Max. zul. Betriebsdruck bei Doppelmembranantrieb	40 bar für 160 cm ² · 25 bar bei 320 und 640 cm ²		–
Konformität			
Leckage-Klasse nach DIN EN 60534-4	≤0,05 % vom K _{VS} -Wert		

¹⁾ höhere Temperaturen auf Anfrage

Tabelle 3-2: K_{VS}-, x_{FZ}-Werte und max. zul. Differenzdrücke Δp

Ventil Typ 2423 · balgentlastet														
Nennweite DN	15	20	25	32	40	50	65	80	100	125	150	200	250	
Ventilhub	10 mm						16 mm			22 mm				
K _{VS} -Wert	4,0	6,3	8,0	16	20	32	50	80	125	190	280	420	500	
Max. zul. Differenzdruck Δp	25 bar						20 bar		16 bar		12 bar		10 bar	
x _{FZ} -Wert	0,65	0,6	0,55		0,45		0,4			0,35			0,3	
Ventil Typ 2423 · membranentlastet														
Nennweite DN	65	80	100			125	150	200	250					
Ventilhub	15 mm						35 mm							
K _{VS} -Wert	50	80	125			250	390	650		800				
Max. zul. Differenzdruck Δp	10 bar						12 bar			10 bar				
x _{FZ} -Wert	0,4		0,35						0,3					

Aufbau und Wirkungsweise

Tabelle 3-3: Werkstoffe · Werkstoff-Nr. nach DIN EN

Ventil Typ 2423			
Nenndruck	PN 16	PN 16, 25	PN 16, 25, 40
Ventilgehäuse	Grauguss EN-GJL-250	Sphäroguss EN-GJS-400-18-LT	Stahlguss 1.0619
Ventil Typ 2423 · balgentlastet			
Sitz	1.4404, 1.4006		
Kegel	bis DN 100	1.4404 oder 1.4006 ¹⁾	
	DN 125 bis 250	1.4301, 1.4404, mit PTFE-Weichdichtung	
Kegelstange	1.4301		
Metallbalg	DN 15 ... 100: 1.4571 · DN 125 ... 250: 1.4404		
Unterteil	P265GH		
Gehäusedichtung	Grafit mit metallischem Träger		
Ventil Typ 2423 · membranlastet			
Sitz	CC499K ²⁾	-	
Kegel	CC499K ²⁾ · mit EPDM- oder PTFE-Weichdichtung, max. 150 °C		
Druckentlastung	Entlastungsschalen aus Stahlblech DD11 · Membranteller EN-JS1030 EPDM-Entlastungsmembran, max. 150 °C		
Antrieb Typ 2424 und Typ 2428			
Membranschalen	1.0332	1.4301	
Membran	EPDM mit Gewebeeinlage		
Führungsbuchse	DU-Buchse	PTFE	
Dichtungen	EPDM/PTFE		

¹⁾ Optional mit Weichdichtung bei Standard-K_{VS}-Werten

²⁾ Sonderausführung in 1.4409

Tabelle 3-4: Volumenstrom-Sollwertbereiche Ventil Typ 2423 für Wasser · balgentlastet

$\Delta p_{\text{Sollwert}}$	Δp_{Anlage}	Δp_{Wirk}	DN	15	20	25	32	40	50	65	80	100	125	150	200	250
0,2 bar	0,1 bar	0,1 bar	\checkmark max	1,4	2,1	2,4	4,9	7,7	11,2	19	28	44	56	84	126	154
0,5 bar	0,3 bar	0,2 bar	\checkmark max	2	3	3,5	7	11	16	28	40	63	80	120	180	220
1,0 bar	0,5 bar	0,5 bar	\checkmark max	3	4,5	5,3	9,5	16	24	40	58	90	120	180	260	300
Max. zul. Differenzdruck Δp				25 bar						20 bar		16 bar		12 bar		10 bar

Tabelle 3-5: Volumenstrom-Sollwertbereiche Ventil Typ 2423 für Wasser · membranlastet

Nennweite	DN	65	80	100	125	150	200	250
Wirkdruck Δp_{Wirk}	0,2 bar	2 bis 28	3,5 bis 35 ¹⁾	6,5 bis 63	11 bis 120	18 bis 180	20 bis 320	26 bis 350
	0,5 bar	3,5 bis 40	6,5 bis 55	11 bis 90	18 bis 180	20 bis 260	26 bis 450	30 bis 520
Max. zul. Differenzdruck Δp		10 bar			12 bar		10 bar	

¹⁾ 7 bis 35 m³/h mit Antrieb 160 cm², 7 bis 40 m³/h mit Antrieb 320 cm²

Tabelle 3-6: Maße und Gewichte für Typ 42-34 · Typ 42-38 · balgentlastet
Maße in mm · Gewichte in kg ohne Medium

Nennweite	DN	15	20	25	32	40	50	65	80	100	125	150	200	250	
Baulänge L		130	150	160	180	200	230	290	310	350	400	480	600	730	
Bauhöhe H1		285						360		415	460	590	730		
Bauhöhe H2		115			135			195		220	265	295	400		
Differenzdruckregler mit Volumenstrombegrenzung Typ 42-38															
Sollwerte		Antrieb Typ 2428													
0,2 bar, 0,3 bar, 0,4 bar, 0,5 bar	Bauhöhe H ³⁾	450						525		585					
	Antrieb	$\varnothing D = 225 \text{ mm}, A = 160 \text{ cm}^2$ ¹⁾						$\varnothing D = 285 \text{ mm} \cdot A = 320 \text{ cm}^2$				-			
	Gewicht ²⁾ in kg	11,5	12	13	19,5	20	22,5	45	50	58					
Differenzdruckregler mit Volumenstrombegrenzung Typ 42-34															
Sollwerte		Antrieb Typ 2424													
0,1 bis 0,6 bar	Bauhöhe H ³⁾	670						745		800	990	1120	1260		
	Antrieb	$\varnothing D = 225 \text{ mm}, A = 160 \text{ cm}^2$ ¹⁾						$\varnothing D = 285 \text{ mm}, A = 320 \text{ cm}^2$		$\varnothing D = 390 \text{ mm}, A = 640 \text{ cm}^2$					
	Gewicht ²⁾ in kg	16	16,5	17,5	24	24,5	27	46	51	59	135	185	425	485	
0,2 bis 1 bar	Bauhöhe H ³⁾	670						745		800	990	1120	1260		
	Antrieb	$\varnothing D = 225 \text{ mm}, A = 160 \text{ cm}^2$ ¹⁾						$\varnothing D = 390 \text{ mm}, A = 640 \text{ cm}^2$							
	Gewicht ²⁾ in kg	16	16,5	17,5	24	24,5	27	42	47	55	135	185	425	485	
0,5 bis 1,5 bar	Bauhöhe H ³⁾	610						685		740	990	1120	1260		
	Antrieb	$\varnothing D = 225 \text{ mm}, A = 160 \text{ cm}^2$ ¹⁾						$\varnothing D = 285 \text{ mm}, A = 320 \text{ cm}^2$							
	Gewicht ²⁾ in kg	16	16,5	17,5	24	24,5	27	42	47	55	125	175	425	475	
1 bis 2,5 bar	Bauhöhe H ³⁾	610						685		740	990	1120	1260		
	Antrieb	$\varnothing D = 225 \text{ mm}, A = 160 \text{ cm}^2$ ¹⁾													
	Gewicht ²⁾ in kg	16	16,5	17,5	24	24,5	27	42	47	55	125	175	425	475	

¹⁾ wahlweise mit Antrieb 320 cm²

²⁾ Gewicht bezogen auf die Ausführung mit Ventilwerkstoff EN-GJL-250. Für die anderen Werkstoffe gilt: +10 %

³⁾ Minimaler freier Abstand für Ausbau des Antriebs: +100 mm

Aufbau und Wirkungsweise

Tabelle 3-7: Maße Gewichte für Typ 42-34 · Typ 42-38 · membranentlastet
Maße in mm · Gewichte in kg ohne Medium

Nennweite DN	65	80	100	125	150	200	250
Baulänge L	290	310	350	400	480	600	730
Bauhöhe H1	250		270	285	310	380	
Bauhöhe H2	195		220	290	325	335	380
Differenzdruckregler mit Volumenstrombegrenzung Typ 42-38							
Sollwerte		Antrieb Typ 2428					
0,2 bar, 0,3 bar, 0,4 bar, 0,5 bar	Bauhöhe H ⁴⁾	415		440	-		
	Antrieb	ØD = 285 mm · A = 320 cm ²					
	Gewicht ¹⁾ in kg	40	45	55			
Differenzdruckregler mit Volumenstrombegrenzung Typ 42-34							
Sollwerte		Antrieb Typ 2424					
0,1 bis 0,6 bar	Bauhöhe H ⁴⁾	635		655	780	805	1020
	Antrieb	ØD = 285 mm · A = 320 cm ²			ØD = 390 mm · A = 640 cm ²		
	Gewicht ¹⁾ in kg	47	52	62	95	115	290
0,2 bis 1 bar	Bauhöhe H ⁴⁾	635		655	780	805	1020
	Antrieb	ØD = 225 mm · A = 160 cm ^{2,3)}			ØD = 390 mm · A = 640 cm ²		
	Gewicht ¹⁾ in kg	47	52	62	95	115	290
0,5 bis 1,5 bar	Bauhöhe H ⁴⁾	635		655	780	805	1020
	Antrieb	ØD = 225 mm · A = 160 cm ^{2,3)}			ØD = 285 mm · A = 320 cm ^{2,2)}		
	Gewicht ¹⁾ in kg	47	52	62	95	115	290
1 bis 2,5 bar	Bauhöhe H ⁴⁾	635		655	780	805	1020
	Antrieb	ØD = 225 mm · A = 160 cm ^{2,3)}					
	Gewicht ¹⁾ in kg	47	52	62	95	115	290

¹⁾ Gewicht bezogen auf die Ausführung mit Ventilwerkstoff EN-GJL-250. Für die anderen Werkstoffe gilt: +10 %

²⁾ wahlweise mit Antrieb 640 cm²

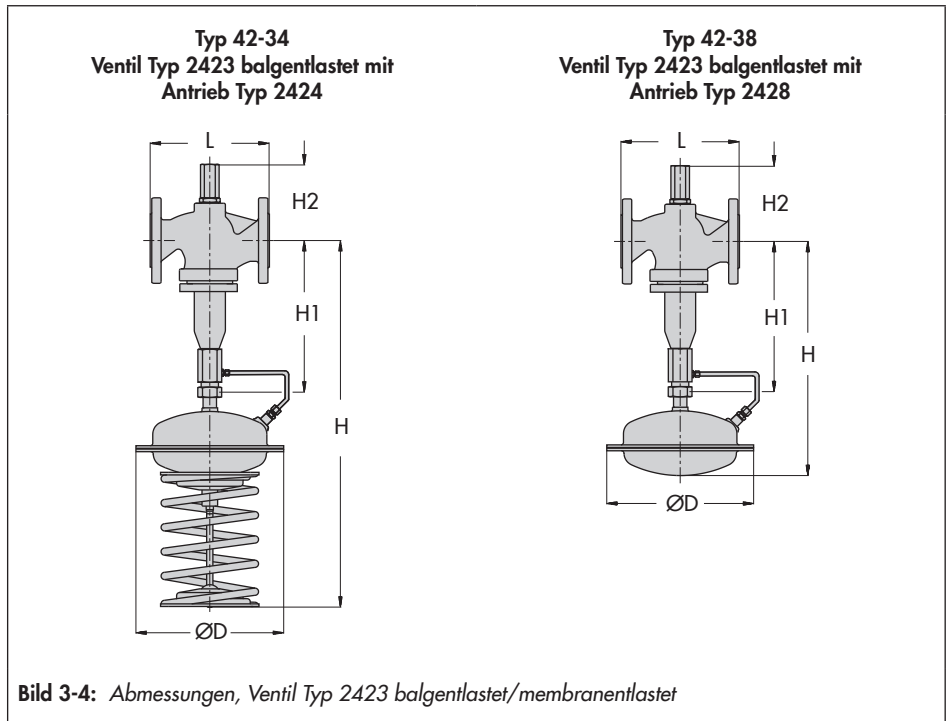
³⁾ wahlweise mit Antrieb 320 cm²

⁴⁾ Minimaler freier Abstand für Ausbau des Antriebs: +100 mm

Tabelle 3-8: Einzelgewichte für Antrieb Typ 2424 und 2428 · Gewichte in kg ohne Medium

Antriebsfläche in cm ²	640	320	160 · 80 · 40
Gewicht in kg	45	23	12

Maßbilder



Maßbilder

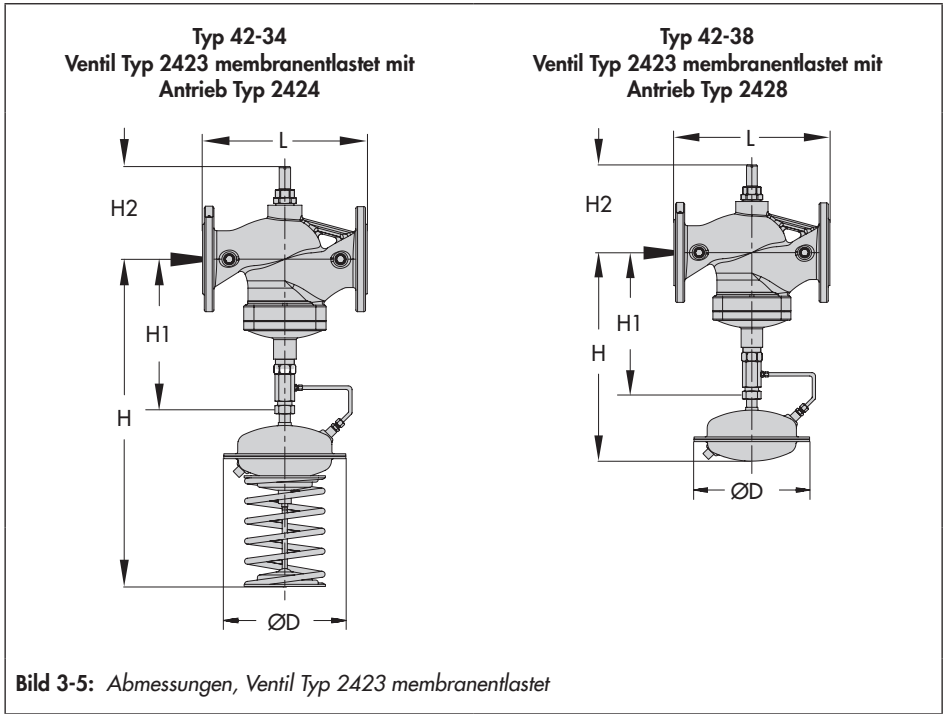


Bild 3-5: Abmessungen, Ventil Typ 2423 membranentlastet

4 Lieferung und innerbetrieblicher Transport

Die in diesem Kapitel beschriebenen Arbeiten dürfen nur durch Fachpersonal durchgeführt werden, das der jeweiligen Aufgabe entsprechend qualifiziert ist.

4.1 Lieferung annehmen

Nach Erhalt der Ware folgende Schritte durchführen:

1. Lieferumfang kontrollieren. Angaben auf dem Typenschild des Ventils und Antriebs mit Lieferschein abgleichen. Einzelheiten zum Typenschild, vgl. Kap. „Kennzeichnungen am Gerät“.
2. Lieferung auf Schäden durch Transport prüfen. Transportschäden an SAMSON und Transportunternehmen (vgl. Lieferschein) melden.
3. Gewicht und Abmaße der zu transportierenden und zu hebenden Einheiten ermitteln, um ggf. entsprechende Hebezeuge und Lastaufnahmemittel auszuwählen. Vgl. Transportdokumente und Kap. „Aufbau und Wirkungsweise“.

4.2 Regler auspacken

Der Regler wird in Einzelkomponenten (Ventil, Antrieb und ggf. Zubehör) geliefert.

Vor dem Anheben und Einbauen des Ventils folgende Abläufe einhalten:

- ➔ Reglerbauteile erst unmittelbar vor dem Anheben zum Einbau in die Rohrleitung auspacken.
- ➔ Für den innerbetrieblichen Transport die Reglerbauteile auf der Palette oder im Transportbehälter lassen.
- ➔ Die Schutzkappen am Ein- und Ausgang des Ventils erst direkt vor dem Einbau in die Rohrleitung entfernen. Sie schützen das Ventil vor Beschädigungen durch eindringende Fremdkörper.
- ➔ Verpackung sachgemäß entsprechend den lokalen Vorschriften entsorgen. Dabei Verpackungsmaterialien nach Sorten trennen und dem Recycling zuführen.

4.3 Regler transportieren und heben

⚠ GEFAHR

Gefahr durch Herunterfallen schwebender Lasten!

- Nicht unter schwebenden Lasten aufhalten.
- Transportwege absichern.

⚠ WARNUNG

Verletzungsgefahr durch falsches Heben ohne Hebezeuge!

Beim Heben des Reglers ohne Hebezeuge kann es je nach Gewicht des Reglers und/oder Antriebs zu Verletzungen vor allem im Rumpfbereich kommen.

- Die am Installationsort gültigen Vorschriften zum Arbeitsschutz beachten.
- Richtwert beachten: 15 bis max. 55 kg pro Person je nach Alter, Geschlecht und körperlicher Konstitution
- Bei mit Medium gefüllten Antrieben das Mehrgewicht durch das Medium beachten.
- Gewichte für Regler und Antrieb aus Kapitel „Aufbau und Wirkungsweise“ entnehmen.

⚠ WARNUNG

Verletzungsgefahr durch Kippen des Reglers!

- Schwerpunkt des Reglers beachten.
- Regler gegen Umkippen und Verdrehen sichern.

⚠ WARNUNG

Umkippen der Hebezeuge und Beschädigung der Lastaufnahmeeinrichtungen durch Überschreiten der Hebekapazität!

- Nur zugelassene Hebezeuge und Lastaufnahmeeinrichtungen verwenden, deren Hebekapazität mindestens dem Gewicht des Ventils entspricht, ggf. einschließlich des Antriebs und der Verpackung.
- Gewichte aus Kapitel „Aufbau und Wirkungsweise“ entnehmen.

💡 Tipp

Auf Anfrage stellt der After Sales Service eine umfassende Transport- und Hebeanweisung zur Verfügung.

4.3.1 Regler transportieren

Der Regler kann mithilfe von Hebezeugen wie z. B. einem Kran oder Gabelstapler transportiert werden.

- Regler für den Transport auf der Palette oder im Transportbehälter lassen.
- Transportbedingungen einhalten.

Transportbedingungen

- Regler vor äußeren Einflüssen wie z. B. Stößen schützen.
- Korrosionsschutz (Lackierung, Oberflächenbeschichtung) nicht beschädigen. Beschädigungen sofort beseitigen.
- Regler vor Nässe und Schmutz schützen.

- Verrohrungen und eventuell vorhandene Anbaugeräte vor Beschädigungen schützen.
- Bei Reglern in der Normalausführung beträgt die zulässige Umgebungstemperatur -20 bis $+80$ °C.

4.3.2 Regler heben

Für den Einbau in die Rohrleitung können größere Regler mithilfe von Hebezeugen wie z. B. einem Kran oder Gabelstapler angehoben werden.

Bedingungen für das Heben

- Als Tragmittel einen Haken mit Sicherheitsverschluss verwenden, damit die Anschlagmittel beim Heben und Transportieren nicht vom Haken rutschen können, vgl. Bild 4-1.
- Anschlagmittel gegen Verrutschen und Abrutschen sichern.
- Anschlagmittel so befestigen, dass sie nach dem Einbau in die Rohrleitung wieder entfernt werden können.
- Schwingen und Kippen des Reglers vermeiden.
- Bei Arbeitsunterbrechungen Last nicht über längeren Zeitraum am Hebezeug in der Luft schweben lassen.
- Sicherstellen, dass die Achse der Rohrleitung beim Heben stets horizontal und die Achse der Kegelstange stets vertikal liegt.

Heben

1. Je eine Hebeschlinge am Gehäuseflansch und am Tragmittel (z. B. Haken) des Krans oder Gabelstaplers anschlagen, vgl. Bild 4-1.
2. Regler vorsichtig anheben. Prüfen, ob Lastaufnahmeeinrichtungen halten.
3. Regler mit gleichmäßiger Geschwindigkeit zum Einbauort bewegen.
4. Regler in die Rohrleitung einbauen, vgl. Kap. „Montage“.
5. Nach Einbau in die Rohrleitung: Prüfen, ob die Flansche des Reglers fest verschraubt sind.
6. Hebeschlingen entfernen.

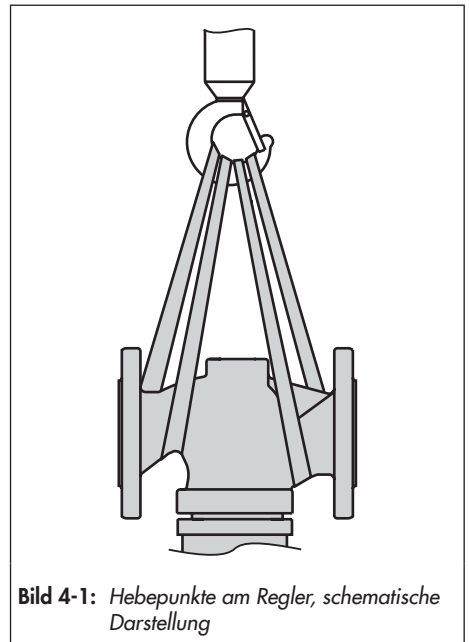


Bild 4-1: Hebepunkte am Regler, schematische Darstellung

4.4 Regler lagern

HINWEIS

Beschädigungen am Regler durch unsachgemäße Lagerung!

- Lagerbedingungen einhalten.
 - Längere Lagerung vermeiden.
 - Bei abweichenden Lagerbedingungen und längerer Lagerung Rücksprache mit SAMSON halten.
-

Info

SAMSON empfiehlt, bei längerer Lagerung den Regler und die Lagerbedingungen regelmäßig zu prüfen.

Lagerbedingungen

- Regler vor äußeren Einflüssen wie z. B. Stößen schützen.
- In Lagerposition den Regler gegen Verutschen oder Umkippen sichern.
- Korrosionsschutz (Lackierung, Oberflächenbeschichtung) nicht beschädigen. Beschädigungen sofort beseitigen.
- Regler vor Nässe und Schmutz schützen und bei einer relativen Luftfeuchte von <75 % lagern. In feuchten Räumen Kondenswasserbildung verhindern, falls erforderlich Trockenmittel oder Heizung einsetzen.
- Sicherstellen, dass die umgebende Luft frei von Säuren oder anderen korrosiven und aggressiven Medien ist.

- Bei Reglern in der Normalausführung beträgt die zulässige Lagertemperatur -20 bis +65 °C.
- Keine Gegenstände auf den Regler legen.

Besondere Lagerbedingungen für Elastomere

Beispiel für Elastomere: Stellmembran

- Um die Form zu erhalten und Rissbildung zu vermeiden, Elastomere nicht aufhängen oder knicken.
 - Elastomere getrennt von Schmiermitteln, Chemikalien, Lösungen und Brennstoffen lagern.
 - SAMSON empfiehlt für Elastomere eine Lagertemperatur von 15 °C.
-

Tipp

Auf Anfrage stellt der After Sales Service eine umfassende Anweisung zur Lagerung zur Verfügung.

5 Montage

Die in diesem Kapitel beschriebenen Arbeiten dürfen nur durch Fachpersonal durchgeführt werden, das der jeweiligen Aufgabe entsprechend qualifiziert ist.

5.1 Einbaubedingungen

Bedienerebene

Die Bedienerebene für den Regler ist die frontale Ansicht auf alle Bedienelemente des Reglers inklusive den zusätzlichen Einbauten aus Perspektive des Bedienpersonals.

Der Anlagenbetreiber muss sicherstellen, dass das Bedienpersonal nach Einbau des Geräts alle notwendigen Arbeiten gefahrlos und leicht zugänglich von der Bedienerebene aus ausführen kann.

Rohrleitungsführung

Die Ein- und Auslauflängen sind abhängig von verschiedenen Variablen und Prozessbedingungen und verstehen sich als Empfehlung. Bei signifikanter Unterschreitung dieser von SAMSON empfohlenen Längen Rücksprache mit SAMSON halten.

Für eine einwandfreie Funktion des Reglers, folgende Bedingungen sicherstellen:

- Ein- und Auslauflängen beachten, vgl. Tabelle 5-1. Bei abweichenden Reglerbedingungen und Mediumszuständen Rücksprache mit SAMSON halten.
- Regler schwingungsarm und ohne mechanische Spannungen einbauen. Absätze „Einbaulage“ und „Abstützung und

Aufhängung“ in diesem Kapitel beachten.

- Bei kondensathaltigen Medien ist in der Rohrleitung eine automatische Entwässerung vorzusehen. Am Regler ist die Rohrleitung an beiden Seiten mit leichtem Gefälle zu verlegen, damit sich in der Armatur kein Kondensat sammeln kann.
- Regler so einbauen, dass ausreichend Platz zum Auswechseln von Antrieb und Ventil sowie für Instandhaltungsarbeiten vorhanden ist.

Einbaulage

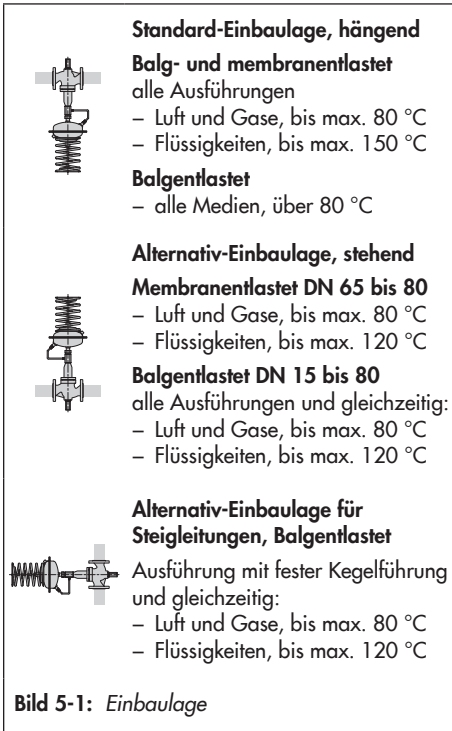
Für eine einwandfreie Funktion des Reglers, folgende Bedingungen sicherstellen:

- Standard-Einbaulage, Antriebsgehäuse nach unten in waagrecht verlaufende Rohrleitungen einbauen, vgl. Bild 5-1.
- Durchflussrichtung entsprechend dem Pfeil auf dem Gehäuse beachten.
- Bei Abweichungen von dieser Einbaulage, Rücksprache mit SAMSON halten.

! HINWEIS

Beschädigungen durch Frost!

Bei der Regelung von gefrierenden Medien das Gerät vor Frost schützen. Ist der Regler in nicht frostfreien Räumen eingebaut, muss er bei Betriebsstillstand ausgebaut werden.



Abstützung und Aufhängung

i Info

Auswahl und Umsetzung einer geeigneten Abstützung oder Aufhängung des eingebauten Reglers sowie der Rohrleitung liegen in der Verantwortung des Anlagenbauers.

Je nach Ausführung und Einbaulage des Reglers ist eine Abstützung oder Aufhängung des Ventils, des Antriebs und der Rohrleitung erforderlich.

! HINWEIS

Beschädigung des Reglers durch falsche Abstützung!

- Abstützungen nicht am Ventil, an beweglichen Teilen des Antriebs oder an Steuerleitungen anbringen!
- Bei Abweichung zur Standard-Einbaulage, Rücksprache mit SAMSON halten.

Steuerleitung

Die bauseitigen Steuerleitungen bevorzugt mit 8 x 1-mm-Stahl- oder Edelstahlrohr verlegen. Dabei muss die Druckentnahmestelle mind. 3 x DN von Einbauten die Strömungsturbulenzen erzeugen, wie z. B. Rohrkrümmungen, Verteiler, Druckmessstellen oder anderen Armaturen entfernt sein. Die Leitungsführung ist generell abhängig vom Einbaort.

- Vorzugsweise die Steuerleitung seitlich an die Hauptleitung anschließen, vgl. Bild 5-2 und Tabelle 5-1.
- Den Rohrdurchmesser der Hauptleitung nicht exzentrisch verändern!

💡 Tipp

Steuerleitungsbausätze, Nadeldrosselventile, Ausgleichsgefäße und Schneidringverschraubungen können auf Wunsch einzeln mitgeliefert werden. Eine Zusammenstellung der Zubehörteile befindet sich in ► T 3095.

Nadeldrosselventil

SAMSON empfiehlt zur zusätzlichen Dämpfung des Reglers oder zum Absperrern der Steuerleitungen zusätzlich zur standardmä-

ßigen SAMSON-Drosselverschraubung ein Nadeldrosselventil in die Steuerleitung einzubauen. Die standardmäßige SAMSON-Drosselverschraubung befindet sich in der Schneidringverschraubung am (+) Anschluss des Membranantriebs.

5.2 Montage vorbereiten

Der Zusammenbau von Ventil und Antrieb kann vor oder nach dem Einbau des Ventils in die Rohrleitung erfolgen. SAMSON empfiehlt das Ventil zuerst ohne Antrieb in die Rohrleitung einzubauen.

Vor der Montage folgende Bedingungen sicherstellen:

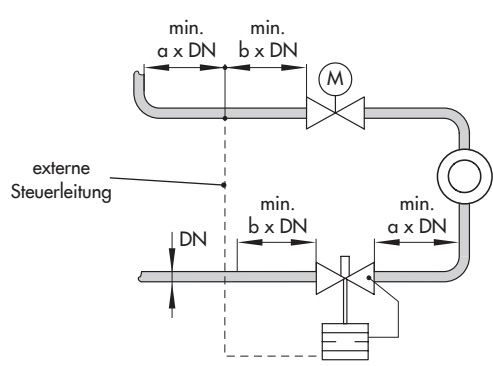
- Das Ventil, der Antrieb und alle Verrohrungen sind unbeschädigt.
- Vor dem Regler einen Schmutzfänger einbauen.

- Das Ventil ist sauber.
- Die Ventildaten auf dem Typenschild (Typ, Nennweite, Material, Nenndruck und Temperaturbereich) stimmen mit den Anlagenbedingungen überein (Nennweite und Nenndruck der Rohrleitung, Mediumtemperatur usw.). Einzelheiten zum Typenschild vgl. Kap. „Kennzeichnungen am Gerät“.
- Gewünschte oder erforderliche zusätzliche Einbauten (vgl. Kap. „Aufbau und Wirkungsweise“) sind installiert oder soweit vorbereitet, wie es vor der Montage des Ventils erforderlich ist.

Folgende vorbereitende Schritte durchführen:

- ➔ Für die Montage erforderliches Material und Werkzeug bereitlegen.
- ➔ Ggf. vorhandenes Manometer auf fehlerfreie Funktion prüfen.

Tabelle 5-1: Ein- und Auslauflängen Ventil und Steuerleitungsanschlüsse

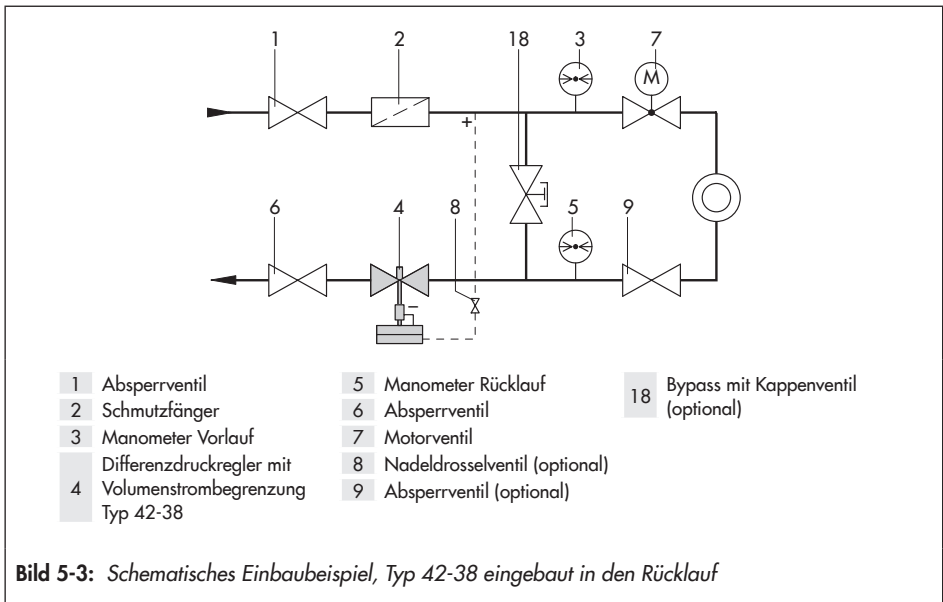
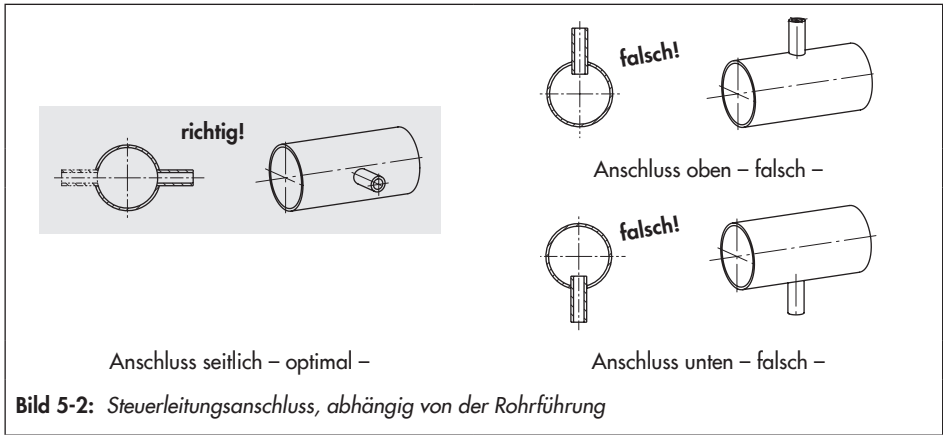


Steuerleitungsanschluss, abhängig von der Rohrführung und Bauteilen

a Einlauflänge
b Auslauflänge

Mediumszustand	Ventilbedingungen	Einlauflänge a	Auslauflänge b
flüssig	Kavitationsfrei / $w < 3 \text{ m/s}$	2	4
	Schallkavitation / $w \leq 3 \text{ m/s}$	2	4

Montage



5.3 Einbau

Der SAMSON-Regler wird in Einzelkomponenten (Antrieb, Ventil und evtl. Zubehör) geliefert. Bei der Lieferung in Einzelkomponenten müssen diese zusammengebaut werden. Im Folgenden werden die Tätigkeiten aufgeführt, die für die Montage und vor der Inbetriebnahme des Reglers notwendig sind.

⚠ GEFAHR

Gefahr durch Herunterfallen schwebender Lasten!

- Nicht unter schwebenden Lasten aufhalten.
- Transportwege absichern.

⚠ WARNUNG

Umkippen der Hebezeuge und Beschädigung der Lastaufnahmeeinrichtungen durch Überschreiten der Hebekapazität!

- Nur zugelassene Hebezeuge und Lastaufnahmeeinrichtungen verwenden, deren Hebekapazität mindestens dem Gewicht des Ventils entspricht, ggf. einschließlich des Antriebs und der Verpackung.
- Gewichte aus Kapitel „Aufbau und Wirkungsweise“ entnehmen.

⚠ WARNUNG

Verletzungsgefahr durch Kippen des Reglers!

- Schwerpunkt des Reglers beachten.
- Regler gegen Umkippen und Verdrehen sichern.

⚠ WARNUNG

Verletzungsgefahr durch falsches Heben ohne Hebezeuge!

Beim Heben des Reglers ohne Hebezeuge kann es je nach Gewicht des Reglers und/oder Antriebs zu Verletzungen vor allem im Rumpfbereich kommen.

- Richtwert beachten: 15 bis max. 55 kg pro Person je nach Alter, Geschlecht und körperlicher Konstitution
- Bei mit Medium gefüllten Antrieben das Mehrgewicht durch das Medium beachten.
- Gewichte für Regler und Antrieb aus Kapitel „Aufbau und Wirkungsweise“ entnehmen.
- Die am Installationsort gültigen Vorschriften zum Arbeitsschutz beachten.

ⓘ HINWEIS

Beschädigung des Reglers durch ungeeignete Werkzeuge!

- Nur von SAMSON zugelassene Werkzeuge verwenden, vgl. Abschnitt „Werkzeuge“ im „Anhang“.

ⓘ HINWEIS

Beschädigung des Reglers durch ungeeignete Schmiermittel!

- Nur von SAMSON zugelassene Schmiermittel verwenden, vgl. Abschnitt „Schmiermittel“ im „Anhang“.

HINWEIS

Beschädigung des Reglers durch zu hohe oder zu niedrige Anzugsmomente!

Die Bauteile des Reglers müssen mit bestimmten Drehmomenten angezogen werden. Zu fest angezogene Bauteile unterliegen übermäßigem Verschleiß. Zu leicht angezogene Bauteile können Leckagen verursachen.
→ Anzugsmomente einhalten, vgl. Abschnitt „Anzugsmomente“ im „Anhang“.

5.3.1 Regler einbauen

Der Einbau des Reglers erfolgt in der Nachdruckleitung (Rücklauf) der Anlage, vgl. Einbaubeispiel Bild 5-3.

1. Absperrventile (1, 6) vor und nach dem Regler für die Dauer des Einbaus schließen.
2. Schutzkappen auf den Ventilöffnungen vor dem Einbau entfernen.
3. Ventil mit geeignetem Hebezeug an den Einbauort heben. Dabei die Durchflussrichtung des Ventils beachten. Ein Pfeil auf dem Ventil zeigt die Durchflussrichtung an.
4. Sicherstellen, dass die korrekten Flanschdichtung verwendet werden.
5. Rohrleitung spannungsfrei mit dem Ventil verschrauben.
6. Antrieb montieren.
 - Antrieb mit der Überwurfmutter (11) an das Ventil festschrauben. Dabei die Ausrichtung der Steuerleitungsanschlüsse beachten. Anzugsmomente beachten, vgl.

Abschnitt „Anzugsmomente“ im „Anhang“.

7. Die bauseitigen Steuerleitungen und ggf. Nadeldrosselventile montieren und öffnen.
 - Die bauseitigen Steuerleitungen an den Antrieb anbauen. Anzugsmomente beachten, vgl. Abschnitt „Anzugsmomente“ im „Anhang“.

5.4 Regler prüfen

GEFAHR

Berstgefahr bei unsachgemäßem Öffnen von druckbeaufschlagten Geräten und Bauteilen!

Regler und Rohrleitungen sind Druckgeräte, die bei falscher Handhabung bersten können. Geschossartig herumfliegende Bauteile, Bruchstücke und mit Druck freigesetztes Medium können schwere Verletzungen bis hin zum Tod verursachen.

Vor Arbeiten am Regler:

- Betroffene Anlagenteile und Regler drucklos setzen.
- Steuerleitung unterbrechen.
- Medium aus betroffenen Anlagenteilen und Ventil entleeren.

! WARNUNG**Verletzungsgefahr durch unter Druck stehende Bauteile und austretendes Medium!**

Unsachgemäße Öffnung des Druckgeräts und den Anbauteilen kann zum Austritt von Medium führen.

- Steuerleitung nicht lösen während das Ventil druckbeaufschlagt ist.
- Regler erst nach der Montage aller Bauteile in Betrieb nehmen.

! WARNUNG**Gehörschäden und Taubheit durch hohe Schallpegel!**

Im Betrieb können je nach Anlagenbedingungen medienbedingte Geräuscentwicklungen auftreten (z. B. bei Kavitation).

- Bei Arbeiten in Ventilnähe Gehörschutz nach Vorgabe des Anlagenbetreibers verwenden.

! WARNUNG**Verbrennungsgefahr durch heiße oder sehr kalte Bauteile und Rohrleitungen!**

Je nach eingesetztem Medium können Ventilauteile und Rohrleitungen sehr heiß oder sehr kalt werden und bei Berührung zu Verbrennungen führen.

- Schutzkleidung und Schutzhandschuhe tragen.

Die Reglerbauteile werden von SAMSON funktionsfähig ausgeliefert. Um die Funktion des Reglers vor der Inbetriebnahme oder Wiederinbetriebnahme zu testen, folgende Prüfungen durchführen:

5.4.1 Dichtheit

Die Durchführung der Dichtheitsprüfung und die Auswahl des Prüfverfahrens liegt in der Verantwortung des Anlagenbetreibers. Die Dichtheitsprüfung muss den am Aufstellort gültigen nationalen und internationalen Normen und Vorschriften entsprechen!

💡 Tipp

Auf Anfrage unterstützt Sie der After Sales Service von SAMSON bei der Planung und Durchführung einer auf Ihre Anlage abgestimmten Dichtheitsprüfung.

- Alle erforderlichen Steuerleitungen sind am Antrieb angeschlossen und nicht abgesperrt.
1. Regler in die Rohrleitung einbauen, vgl. Kap. „Einbau“.
 2. Erforderlichen Prüfdruck beaufschlagen.
 3. Regler auf äußere Leckagen prüfen.
 4. Rohrleitungsabschnitt und Regler wieder drucklos setzen.
 5. Falls erforderlich, undichte Stellen nacharbeiten und anschließend die Dichtheitsprüfung wiederholen.

5.4.2 Druckprobe

HINWEIS

Beschädigung des Ventils durch schlagartige Drucksteigerung.

– Absperrventile langsam öffnen!

Info

Die Durchführung der Druckprobe liegt in der Verantwortung des Anlagenbetreibers. Der After Sales Service von SAMSON unterstützt Sie bei der Planung und Durchführung einer auf Ihre Anlage abgestimmten Druckprobe.

Druckprobe mit montiertem Membranantrieb

Bei der Druckprobe folgende Bedingungen sicherstellen:

- Alle erforderlichen Steuerleitungen sind am Antrieb angeschlossen und nicht abgesperrt.
- Der 1,5-fache Nenndruck des Ventilgehäuses darf nicht überschritten werden.
- Der Antrieb darf maximal mit dem angegebenen Nenndruck bzw. dem max. Betriebsdruck beaufschlagt werden, vgl. Abschnitt „Technische Daten“ in Kap. „Aufbau und Wirkungsweise“.
- Sicherstellen, dass der Druck gleichzeitig vor und hinter dem Regler steigt, damit der Entlastungsbalg oder die Entlastungsmembrane nicht beschädigt wird.

Wenn der **Prüfdruck** des Ventils den angegebenen max. zulässigen Betriebsdruck des Membranantriebs **übersteigt**:

- Anlage drucklos setzen.
- Die Steuerleitung (9 bzw. 9.1) entfernen und den Anschluss am Ventil mit einem Blindstopfen schließen.
- Die bauseitige Steuerleitung entfernen. Ggf. Steuerleitungsanschluss in der Anlage mit eingebautem Absperrventil oder mit einem Blindstopfen schließen.
- Gehäuseanschlüsse mit einem Blindstopfen abdichten.

Der Membranantrieb bleibt montiert und dichtet das Ventil nach außen ab.

Druckprobe ohne montierten Membranantrieb

WARNUNG

Verletzungsgefahr durch unter Druck stehende Bauteile und austretendes Medium!

Unsachgemäße Öffnung des Druckgeräts und den Anbauteilen kann zum Austritt von Medium führen.

- *Steuerleitung nicht lösen während das Ventil druckbeaufschlagt ist.*
 - *Regler erst nach der Montage aller Bauteile in Betrieb nehmen.*
-

Wenn keine Abdichtung erfolgt, tritt das Prüfmedium aus dem Antriebsanschluss am Ventil aus und es ist keine Druckprobe der Armatur möglich, vgl. Bild 5-4.

- Ventil nach außen durch eine Überwurfmutter (0250-1037) mit Dichtung (0340-1962) abdichten.



Bild 5-4: *Mediensaustritt ohne angebauten Antrieb*

- Bei Spülen der Anlage mit Betriebsmedium den Abschnitt "Anfahren der Anlage" in dem Kap. „Inbetriebnahme“ beachten.
- An dem Regler ist ein erhöhter Sollwert eingestellt und alle Verbraucher geöffnet um einen hohen Durchfluss gewährleisten zu können.
- Die lichte Maschenweite des vorgeschalteten Schmutzfängers beachten, damit ergibt sich die max. Partikelgröße. Schmutzfänger angepasst an das Medium einsetzen.
- Schmutzfänger nach jedem Spülvorgang auf Verschmutzungen kontrollieren und falls erforderlich reinigen.

Sollte nach der Reinigung beim Regler eine Fehlfunktion vorliegen, die auf einer inneren Verschmutzung beruht, entsprechend Kap. „Störungen“ vorgehen.

5.4.3 Befüllen der Anlage

Absperrventile bevorzugt von der Vordruckseite her langsam über mehrere Minuten öffnen, um die Anlage zu befüllen (alle Verbraucher und Steuerleitungen sind geöffnet).

- Sicherstellen, dass der Druck gleichzeitig vor und hinter dem Regler steigt, damit der Entlastungsbalg oder die Entlastungsmembrane nicht beschädigt wird.

5.4.4 Leitung reinigen

SAMSON empfiehlt vor der Inbetriebnahme eine zusätzliche Leitungsreinigung über mehrere Minuten (Spülung) mit eingebautem Regler.

- Alle erforderlichen Steuerleitungen sind angeschlossen und nicht abgesperrt.

5.5 Isolierung

Bei der Kälteisolierung empfiehlt SAMSON, zunächst die Anlage zu füllen und sorgfältig zu spülen. Der Regler darf dabei noch nicht isoliert sein.

1. Anlage in Betrieb nehmen und den Sollwert einstellen, vgl. Kap. „Inbetriebnahme“.
2. Anschließend die Anlage wieder außer Betrieb nehmen und anwärmen lassen, bis das Schwitzwasser getrocknet ist.
3. Regler und mediumführende Rohre diffusionsdicht isolieren. Bei außen liegenden Sollwertfedern diese durch eine formstabile Hülse gegen Berührung bzw. Reibung mit einisolieren. Wenn die Steuerung durch die Isolierung hindurchgeführt wird, muss die Abdichtung besonders sorgfältig verarbeitet werden, da im Betrieb geringfügige Formänderungen möglich sind. Die Isolationsstärke ist abhängig von der Mediumtemperatur und den Umgebungsbedingungen. Ein typischer Wert ist 50 mm.

! HINWEIS

Beschädigung des Reglers durch falsche Isolierung!

- *Bei Mediumtemperaturen unter 0 °C muss der Antrieb des Reglers einisoliert werden.*
 - *Bei Mediumtemperaturen über 80 °C darf maximal bis zum Unterteil mit Entlastungsbalg des Reglers bzw. bis zum Anschluss des Antriebs einisoliert werden.*
-

6 Inbetriebnahme

Die in diesem Kapitel beschriebenen Arbeiten dürfen nur durch Fachpersonal durchgeführt werden, das der jeweiligen Aufgabe entsprechend qualifiziert ist.

⚠ WARNUNG

Verletzungsgefahr durch unter Druck stehende Bauteile und austretendes Medium!
 Unsachgemäße Öffnung des Druckgeräts und den Anbauteilen kann zum Austritt von Medium führen.

- Steuerleitung nicht lösen während das Ventil druckbeaufschlagt ist.
- Regler erst nach der Montage aller Bauteile in Betrieb nehmen.

⚠ WARNUNG

Verbrennungsgefahr durch heiße oder kalte Bauteile und Rohrleitung!

Reglerbauteile und Rohrleitung können im Betrieb sehr heiß oder sehr kalt werden und bei Berührung zu Verbrennungen führen.

- Bauteile und Rohrleitungen abkühlen lassen oder erwärmen.
- Schutzkleidung und Schutzhandschuhe tragen.

⚠ WARNUNG

Gehörschäden und Taubheit durch hohe Schallpegel!

Im Betrieb können je nach Anlagenbedingungen medienbedingte Geräuscentwicklungen auftreten (z. B. bei Kavitation).

- Bei Arbeiten in Ventilnähe Gehörschutz nach Vorgabe des Anlagenbetreibers verwenden.

Vor der Inbetriebnahme/Wiederinbetriebnahme folgende Bedingungen sicherstellen:

- Regler ist vorschriftsmäßig in die Rohrleitung eingebaut, vgl. Kap. „Montage“.
- Dichtheit und Funktion sind mit positivem Ergebnis auf Fehlerlosigkeit geprüft, vgl. Abschnitt „Regler prüfen“ im Kap. „Montage“.
- Die herrschenden Bedingungen im betroffenen Anlagenteil entsprechen der Auslegung des Reglers, vgl. Abschnitt „Bestimmungsgemäße Verwendung“ im Kap. „Sicherheitshinweise und Schutzmaßnahmen“.

6.1 Inbetriebnahme und Wiederinbetriebnahme

1. Je nach Einsatzbereich den Regler vor Inbetriebnahme auf Umgebungstemperatur abkühlen oder aufwärmen.
2. Alle Verbraucherventile sind geöffnet.
3. Absperrventile in der Rohrleitung langsam über mehrere Minuten öffnen. Langsames Öffnen verhindert, dass schlagartige Drucksteigerung Teile des Reglers beschädigen.
4. Regler auf korrekte Funktion prüfen, vgl. Abschnitt „Differenzdrucksollwert einstellen“ im Kap. „Betrieb“.

Vor dem Anfahren der Anlage folgende Bedingungen sicherstellen:

- Die Steuerleitungen sind geöffnet (Nadel-drosselventil) und richtig angeschlossen.

6.2 Anfahren der Anlage

1. Beim Befüllen muss die Anlage (z. B. das Verbraucherventil) offen sein.
2. Die Steuerleitungen sind geöffnet (Nadel-drosselventil) und richtig angeschlossen.
3. Absperrventile zuerst von der Vordruckseite her **langsam** über mehrere Minuten öffnen und mit dem Medium befüllen.
4. Sicherstellen, dass der Druck gleichzeitig vor und hinter dem Regler steigt, damit der Entlastungsbalg bzw. die Entlastungsmembran nicht beschädigt wird.

7 Betrieb

! WARNUNG

Verbrennungsgefahr durch heiße oder kalte Bauteile und Rohrleitung!

Reglerbauteile und Rohrleitung können im Betrieb sehr heiß oder sehr kalt werden und bei Berührung zu Verbrennungen führen.

- Bauteile und Rohrleitungen abkühlen lassen oder erwärmen.
- Schutzkleidung und Schutzhandschuhe tragen.

! WARNUNG

Verletzungsgefahr durch unter Druck stehende Bauteile und austretendes Medium!

Unsachgemäße Öffnung des Druckgeräts und den Anbauteilen kann zum Austritt von Medium führen.

- Steuerleitung nicht lösen während das Ventil druckbeaufschlagt ist.
- Regler erst nach der Montage aller Bauteile in Betrieb nehmen.

! WARNUNG

Gehörschäden und Taubheit durch hohe Schallpegel!

Im Betrieb können je nach Anlagenbedingungen medienbedingte Geräuscentwicklungen auftreten (z. B. bei Kavitation).

- Bei Arbeiten in Ventilnähe Gehörschutz nach Vorgabe des Anlagenbetreibers verwenden.

Sobald die Tätigkeiten zur Inbetriebnahme/Wiederinbetriebnahme abgeschlossen sind, ist der Regler betriebsbereit, vgl. Kap. „Inbetriebnahme“.

7.1 Sollwerte einstellen

→ Vgl. Bild 7-1 und Bild 7-2.

Für alle Differenzdruckregler mit Volumenstrombegrenzung gilt: Zuerst den benötigten Differenzdruck, dann die Volumenstrombegrenzung einstellen.

7.1.1 Differenzdrucksollwert einstellen

Der Differenzdrucksollwert kann nur bei Typ 42-34 eingestellt werden. Bei Typ 42-38 ist der Differenzdrucksollwert durch die internen Sollwertfedern (16) vorgegeben.

- Die Regel- und Absperrventile sowie alle Abnehmer oder ein Bypassventil (falls vorhanden) müssen geöffnet sein.

i Info

SAMSON empfiehlt den Regler bei einem Betriebspunkt einzustellen bei dem das Verbraucherventil etwa zu 5 % geöffnet ist. Damit ergibt sich in ungefähr der höchste geregelte Differenzdruck.

Vorgehensweise Typ 42-34

Einstellen des gewünschten Sollwerts geschieht durch Spannen der Sollwertfedern (16) über die Sollwertsteller (17).

Bei kleinen Differenzdrucksollwerten empfiehlt SAMSON zur Druckkontrolle ein Differenzdruckmanometer, anstatt der Manometern (3, 5), zu verwenden.

5. Motorventil schließen.
6. Kappe (1.3) abschrauben und Kontermutter (1.2) lösen.
7. Volumenstrom-Sollwertschraube (1.1) zunächst bis zum Anschlag gegen Uhrzeigersinn (↺) drehen (komplett öffnen) um die Volumenstrombegrenzung auszuschalten.

8. Sollwertfedern (16) entspannen.
9. Geringes Öffnen (ca. 10 % Ventilhub) des Motorventils (vgl. Bild 7-1).
10. Differenzdruck durch Spannen der Sollwertfedern am Sollwertsteller (17) einstellen:
 - Drehen der Sollwertsteller (17) im Uhrzeigersinn (↻) ergibt einen höheren Drucksollwert.
 - Drehen der Sollwertsteller (17) entgegen Uhrzeigersinn (↺) ergibt einen geringeren Drucksollwert.

Bei Veränderung des Anlagendurchsatzes (z. B. über die Stellung des Verbraucherventils) den eingestellten Differenzdruck des Reglers überprüfen und ggf. korrigieren.

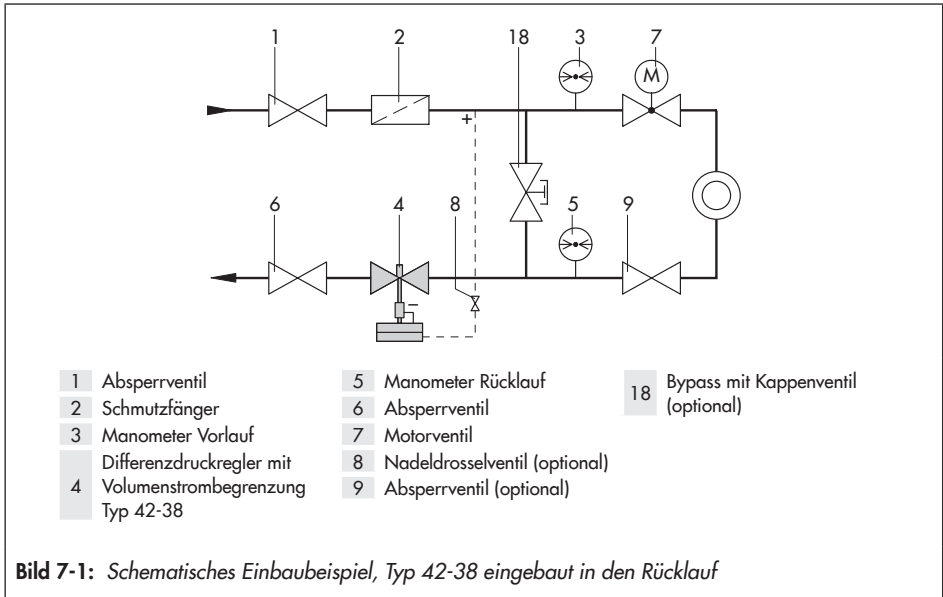
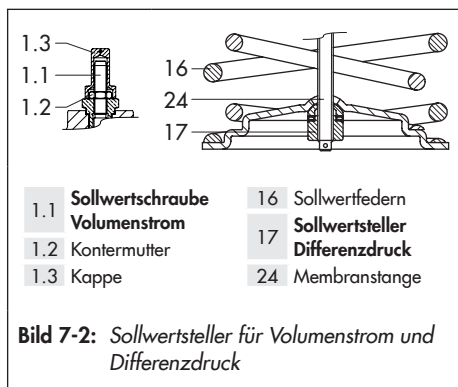


Bild 7-1: Schematisches Einbaubeispiel, Typ 42-38 eingebaut in den Rücklauf



7.1.2 Volumenstrombegrenzung einstellen

! HINWEIS

Bei der Sollwerteneinstellung stets von der geschlossenen Stellung der Blende (1.4) aus vorgehen.

Vorgehensweise

1. Kappe (1.3) abschrauben und die Kontermutter (1.2) lösen.
2. Sollwertschraube (1.1) vollständig eindrehen, so dass der Durchfluss gesperrt ist.
3. Die Regel- und Absperrventile sowie alle Abnehmer einschließlich Motorventil öffnen (geringster Anlagenwiderstand), so dass der maximale Volumenstrom erreicht wird.
4. Bypassventil, falls vorhanden, schließen.

5. Den Sollwert, vgl. Tabelle 7-2 und Tabelle 7-3, mittels Sollwertschraube (1.1) in Schritten von einer Umdrehung einstellen. Mit der Anzeige des Volumenstrom-Messteils am Wärmezähler den Volumenstrom kontrollieren. Dann in kleineren Schritten verstellen, bis der gewünschte Volumenstrom konstant fließt (Abweichungen von $\pm 2\%$ sind im Allgemeinen akzeptabel).

Wird der max. Volumenstrom nicht erreicht, Differenzdruck-Sollwert erhöhen!

6. Ist der gewünschte Volumenstrom erreicht, die Sollwertschraube (1.1) über die Kontermutter (1.2) sichern und die Kappe (1.3) aufschrauben.

7. Ventil und Antrieb verplomben.

Zur Volumenstromeneinstellung bei bekanntem Druckverlust in der Anlage können auch die Einstellprogramme für Wasser genutzt werden, vgl. Bild 7-4 bis Bild 7-9.

i Info

Benutzung der Sollwertschraube (1.1)

– Drehen im Uhrzeigersinn \odot :

Blende schließt > der Volumenstrom sinkt.

– Drehen entgegen Uhrzeigersinn \ominus :

Blende öffnet > der Volumenstrom steigt.

i Info

SAMSON empfiehlt das Einstellen des Volumensstroms mithilfe eines Wärmezählers durchzuführen

7.1.3 Anlagendruckverlust ist bekannt

Zur VolumenstromEinstellung bei bekanntem Druckverlust in der Anlage die Einstellprogramme für Wasser, Bild 7-4 bis Bild 7-9 benutzen.

Vorgehensweise

1. Kappe (1.3) abschrauben.
2. Kontermutter (1.2) lösen und Sollwertschraube (1.1) im Uhrzeigersinn bis zum Anschlag drehen > Blende schließt.
3. Volumenstrom entsprechend dem ermittelten Wert (Anzahl der Umdrehungen entgegen Uhrzeigersinn \curvearrowright) einstellen.
4. Die Blendeneinstellung über die Kontermutter (1.2) an der Sollwertschraube (1.1) sichern und die Kappe (1.3) aufschrauben.
5. Sollwertschraube an der Kappe (1.3) verplomben.

! HINWEIS

Zur Ermittlung der einzustellenden Volumenstrombegrenzung, und bei Typ 42-34 zusätzlich des Differenzdrucksollwerts, muss zum bekannten Druckverlust der Anlage (Δp_{Anlage}) der Wirkdruck (Δp_{Wirk}) an der Blende hinzugerechnet werden. Dieser Wirkdruck wird erfahrungsgemäß mit 0,2 bar angenommen.

Die Kurven der Volumenstrombereiche in den nachfolgenden Diagrammen (Bild 7-4 bis Bild 7-9) gelten für 0,1 bar; 0,2 bar und 0,5 bar.

7.1.4 Anlagendruckverlust ist nicht bekannt

Zur VolumenstromEinstellung bei nicht bekanntem Druckverlust in der Anlage.

Vorgehensweise

1. Kappe (1.3) abschrauben.
2. Kontermutter (1.2) lösen und Sollwertschraube (1.1) im Uhrzeigersinn \curvearrowright drehen > Blende schließt.
3. Motorventil vollständig öffnen.
4. Blende zunächst in Schritten von je einer Umdrehung öffnen. Mit der Anzeige des Volumenstrommessteils am Wärmezähler den Volumenstrom kontrollieren. Dann in kleineren Schritten verstellen, bis der gewünschte Volumenstrom konstant fließt (Abweichungen von 2 % sind im Allgemeinen akzeptabel).

Wird der max. Volumenstrom nicht erreicht, muss der Differenzdruck-Sollwert (bei Typ 42-34) erhöht werden.

5. Ist der gewünschte Volumenstrom erreicht, die Blendeneinstellung über die Kontermutter (1.2) sichern und die Kappe (1.3) aufschrauben.
6. Sollwertschraube an der Kappe (1.3) verplomben.
7. Antrieb an der Spindel verplomben.

7.2 Druckverhältnisse in der Anlage und am Regler

Bei der Auswahl des Differenzdruck-Sollwerts bzw. Bereichs ist zu beachten, dass der Differenzdruck-Sollwert Δp_{Soll} aus dem bekannten Druckabfall (Druckverlust) der vollständig geöffneten Anlage Δp_{Anlage} und dem Druckabfall direkt an der Drosselstelle (Blende) Δp_{Wirk} resultiert, vgl. Bild 7-3.

In Tabelle 7-2 und Tabelle 7-3 sind die Volumenstrom-Sollwerte für Wasser bei einem Wirkdruck Δp_{Wirk} von jeweils 0,1 bar; 0,2 bar und 0,5 bar angegeben.

$$\Delta p_{\text{Soll}} = \Delta p_{\text{Anlage}} + \Delta p_{\text{Wirk}}$$

Der Mindest-Differenzdruck Δp_{min} über dem Ventil errechnet sich aus:

$$\Delta p_{\text{min}} = \Delta p_{\text{Soll}} + \left(\frac{\dot{V}}{K_{\text{VS}}} \right)^2$$

Δp_{min}	Mindest-Differenzdruck über dem Ventil in bar
Δp_{Wirk}	Wirkdruck in bar, speziell für die Volumenstrommessung erzeugter Druckabfall (Differenzdruck) an der Drosselstelle
Δp_{Soll}	Differenzdruck-Sollwert in bar
Δp_{Anlage}	Differenzdruck bei vollständig geöffneter Anlage (Druckverlust) in bar
\dot{V}	eingestellter Volumenstrom (Durchfluss) in m ³ /h
K_{VS}	Durchflusskennwert des Ventils in m ³ /h

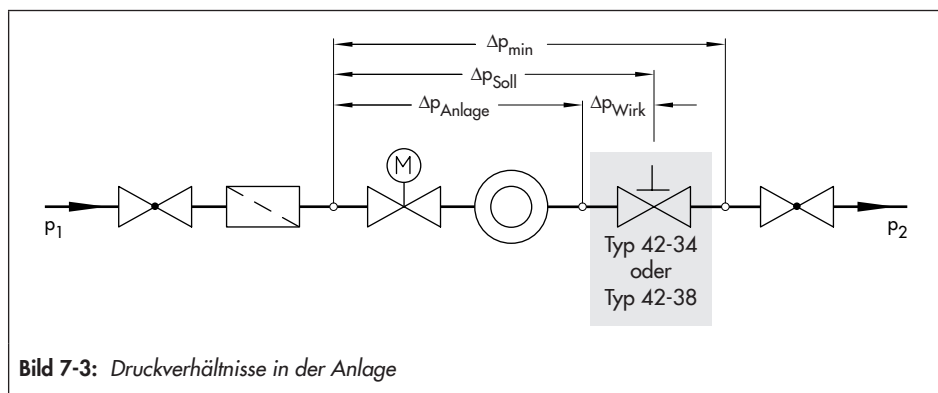


Bild 7-3: Druckverhältnisse in der Anlage

7.3 Anwendungsbeispiel

Einstellen der Volumenstrombegrenzung (Medium: Wasser) bei bekanntem Anlagen-druckverlust.

Gegeben:

- Ein Regler **Typ 42-34, DN 25**, Sollwertbereich **0,25 bis 3,5 m³/h** soll in einer Anlage den Volumenstrom auf **3,0 m³/h** begrenzen.
- Der Druckverlust der Anlage (Δp_{Anlage}) beträgt **0,4 bar**.
- Ermitteln der Einstellwerte über Einstell-diagramm Bild 7-4 auf Seite 7-7.

Gesucht:

Auf welchen Wert ist der Differenzdruck-Sollwert einzustellen und wie viele Umdrehungen der Sollwertschraube sind erforderlich?

Lösung:

Reihenfolge Punkte **A** bis **E** nach Diagramm in „Bild 7-4: Einstellendiagramm DN 15 bis 25“.

Auszugehen ist vom **Druckverlust Δp** der Anlage, dieser Wert muss bekannt sein!

Gegeben im Beispiel ist **$\Delta p = 0,4 \text{ bar}$** , dem entspricht **Punkt A** im Diagramm. Hinzuzurechnen ist der Wirkdruck **Δp_{Wirk}** , angenommen mit **0,2 bar**.

Von **Punkt A** eine Linie mit diesem Wert waagrecht nach rechts führen ergibt **Punkt B**. Er liegt auf der Geraden für den Differenzdruck **$\Delta p = 0,6 \text{ bar}$** , vgl. Kap. 7.1.1.

! HINWEIS

Zum Einstellen des Differenzdrucks nach den Einstell-diagrammen (Bild 7-4 bis Bild 7-9) ist es notwendig, dass der benötigte Sollwert des Antriebs auch auf den errechneten Wert eingestellt werden kann!

- Sollwertbereich des Antriebs nach Berechnung des benötigten Differenzdrucks auswählen.

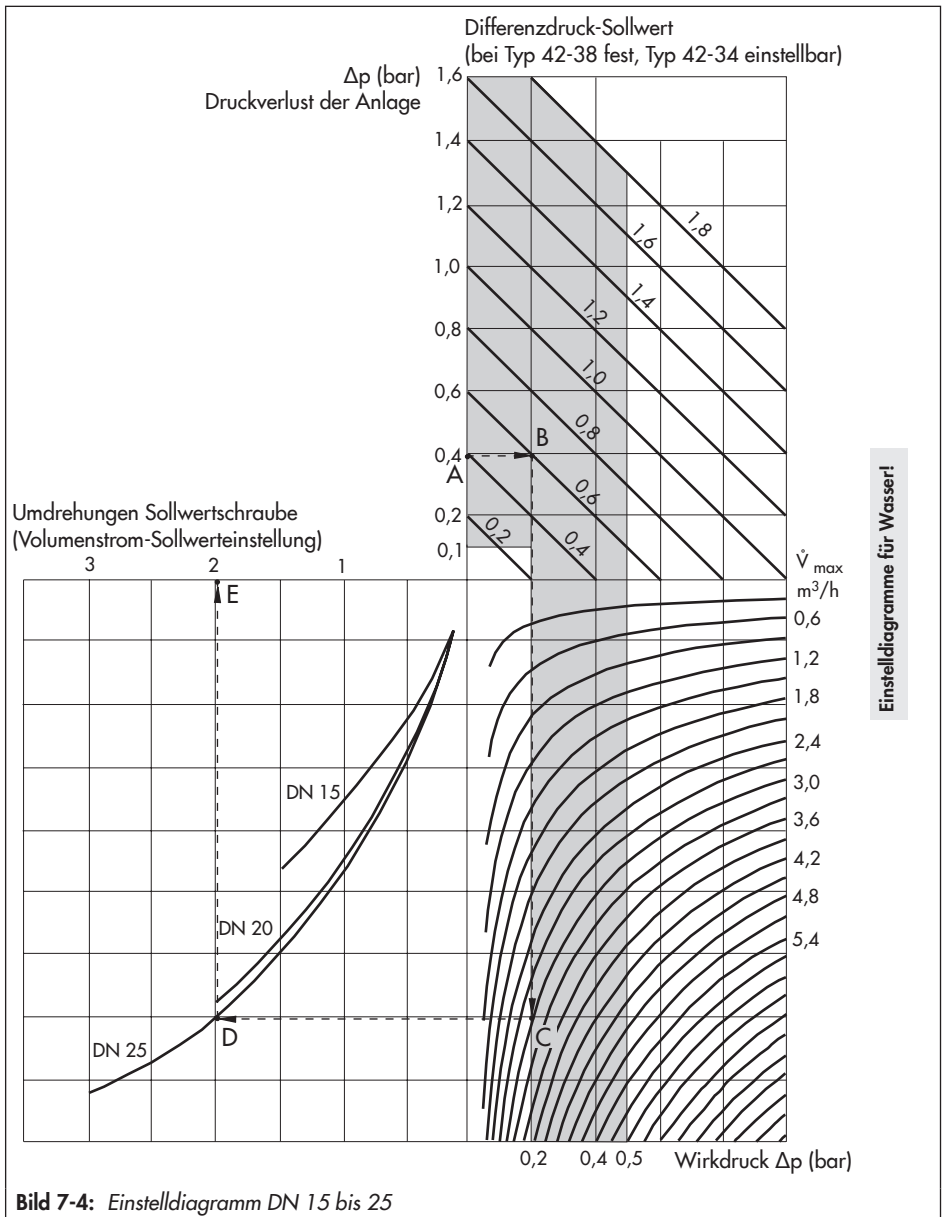
Von **Punkt B** die Linie senkrecht nach unten auf die gewünschte Begrenzungskurve für den Volumenstrom (3,0 m³/h) **Punkt C** ziehen.

Von **Punkt C** die Linie waagrecht auf die entsprechende Kurve der Nennweite bzw. K_{VS} -Wert führen; sie erreicht **Punkt D**.

Die Senkrechte über **Punkt D** ergibt im **Punkt E** die erforderliche Anzahl von Umdrehungen der Sollwertschraube.

Abgelesen: ca. **1,9 Umdrehungen**.

Von der geschlossenen Blende ausgehend die Sollwertschraube (1.1) **1,9 Umdrehungen** entgegen Uhrzeigersinn \curvearrowright drehen; die Blende öffnet.



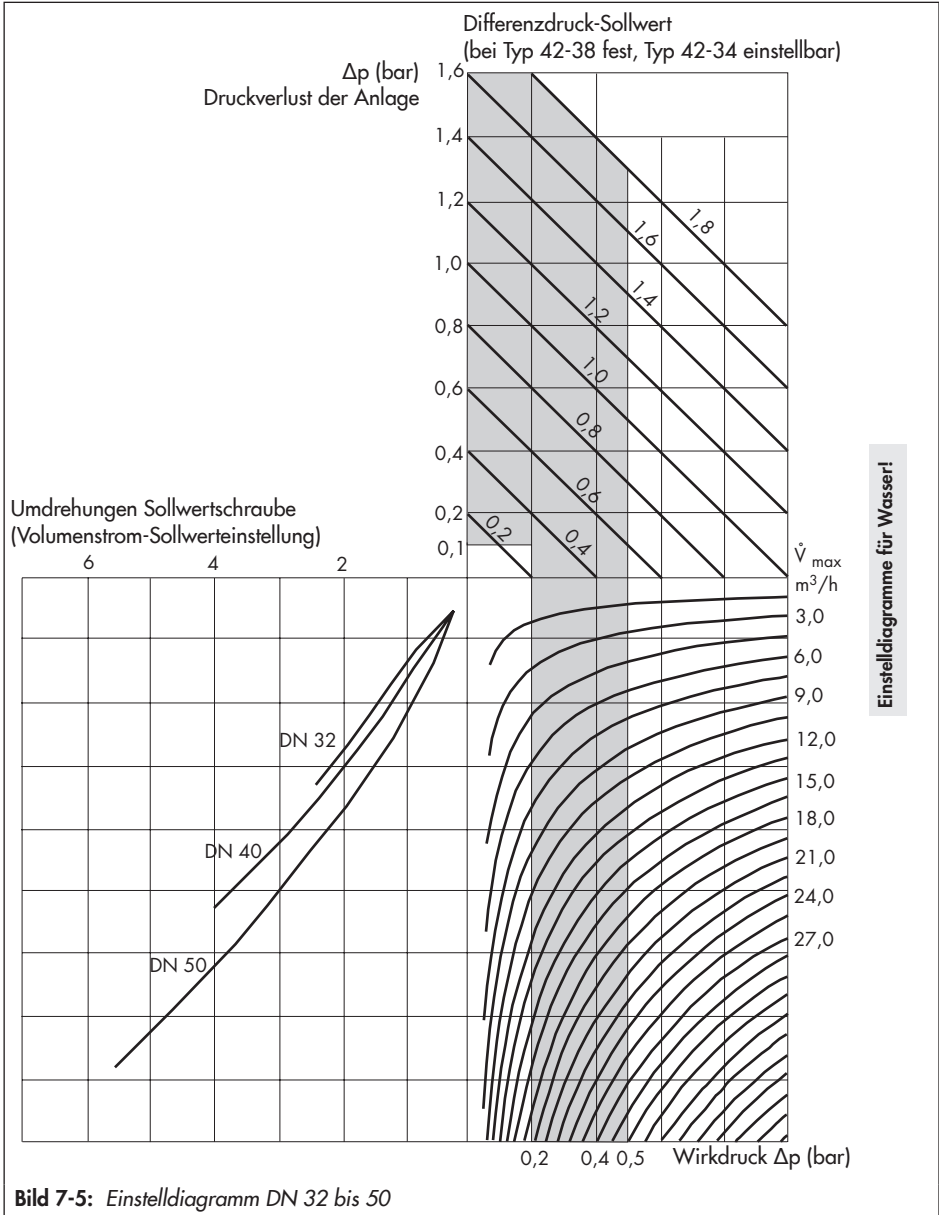


Bild 7-5: Einstelldiagramm DN 32 bis 50

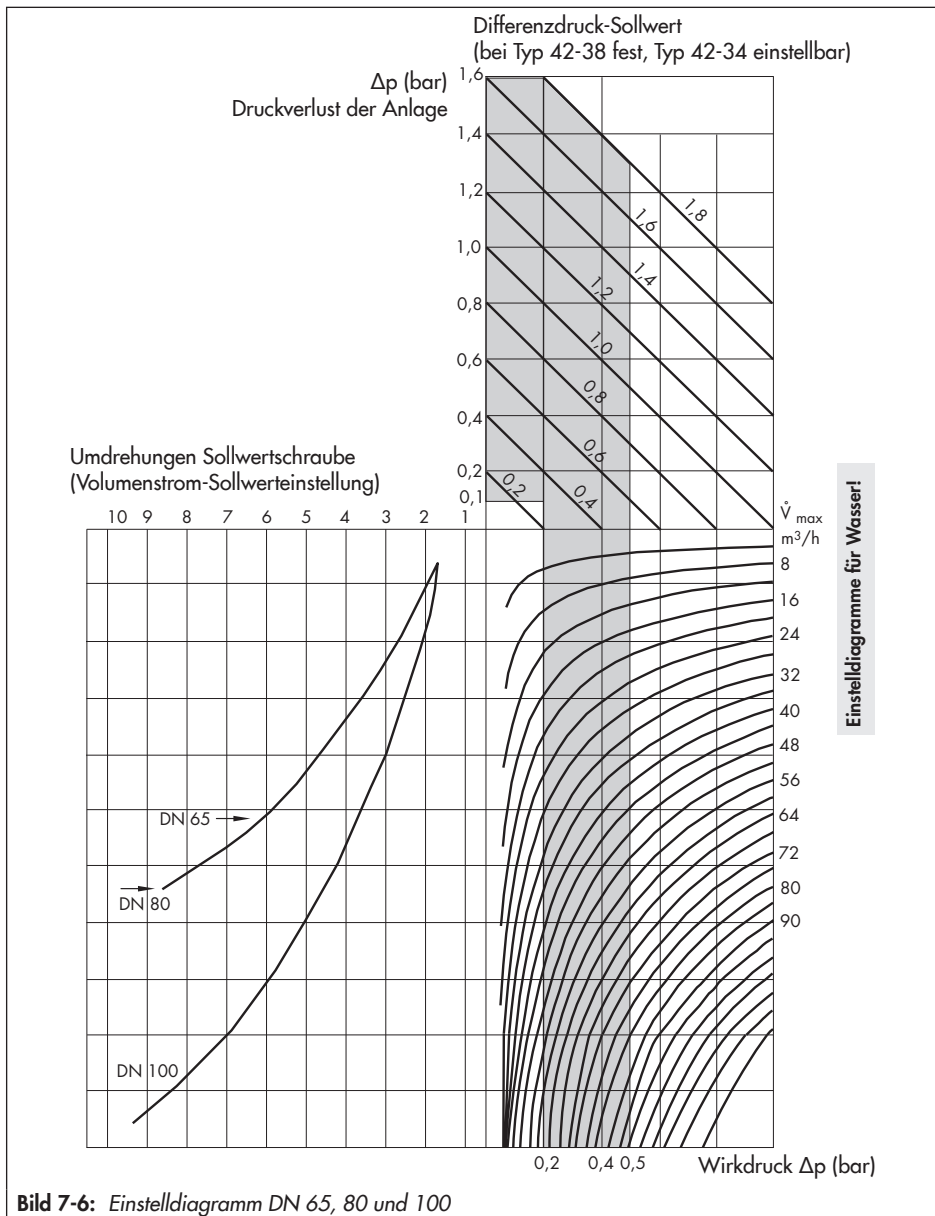


Bild 7-6: Einstelldiagramm DN 65, 80 und 100

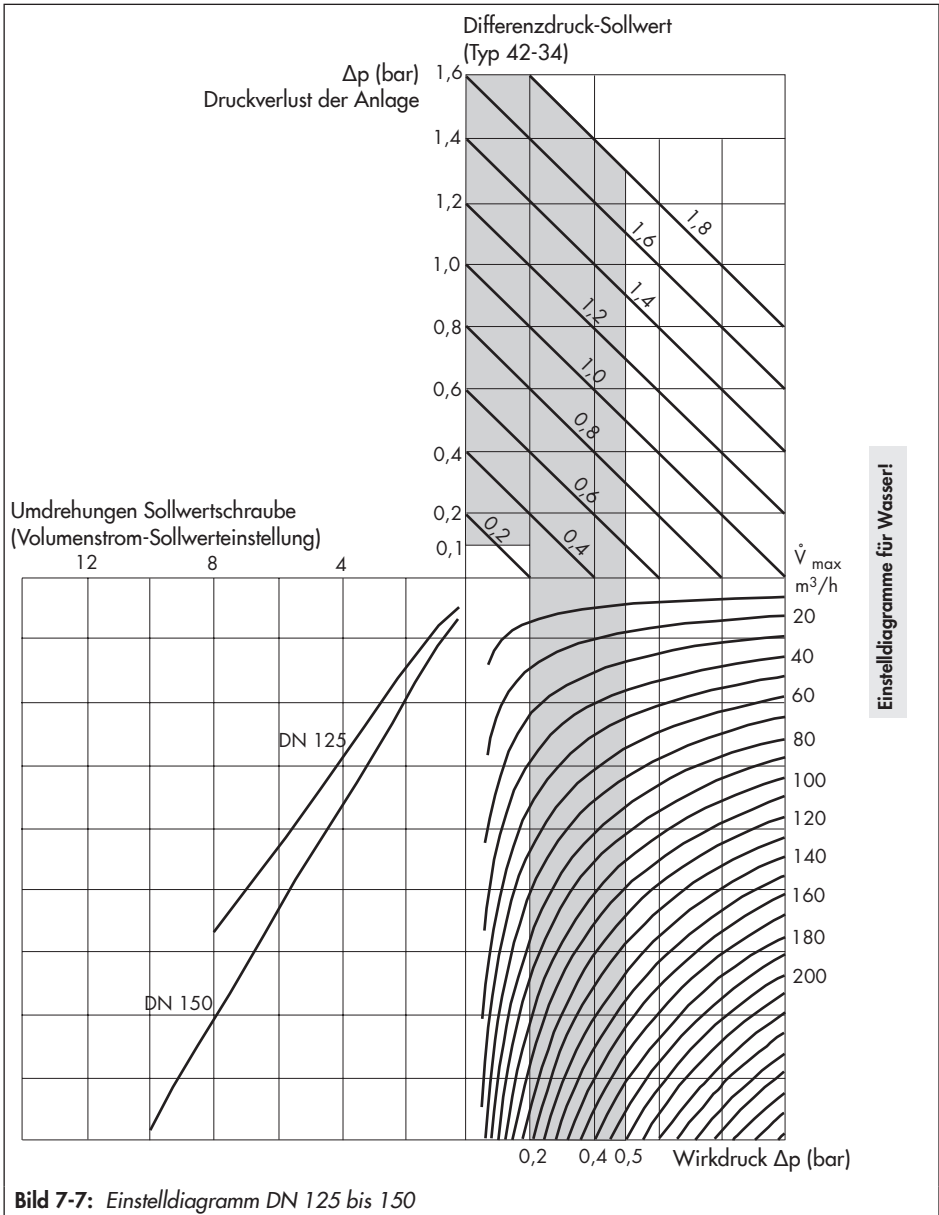


Bild 7-7: Einstelldiagramm DN 125 bis 150

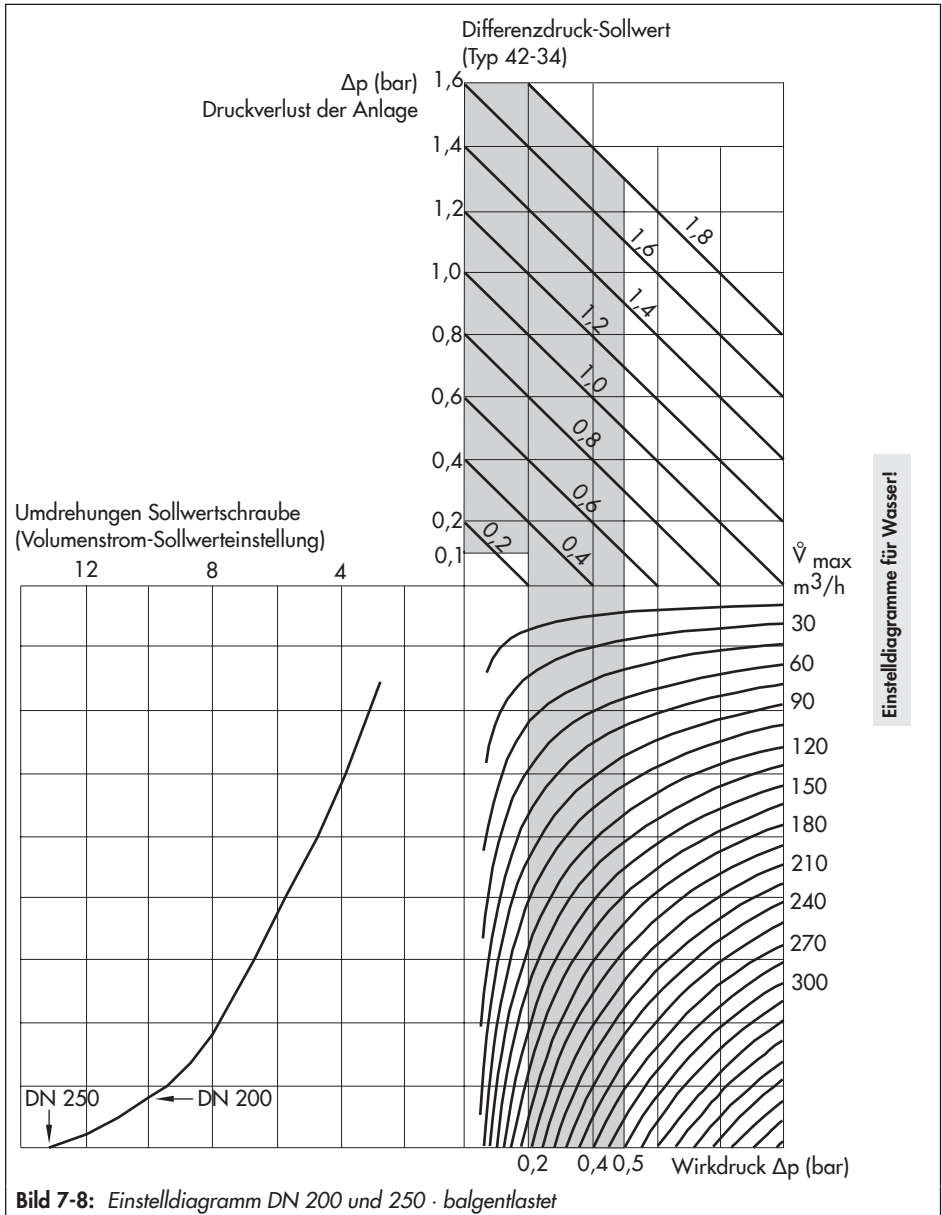


Bild 7-8: Einstelldiagramm DN 200 und 250 · balgentlastet

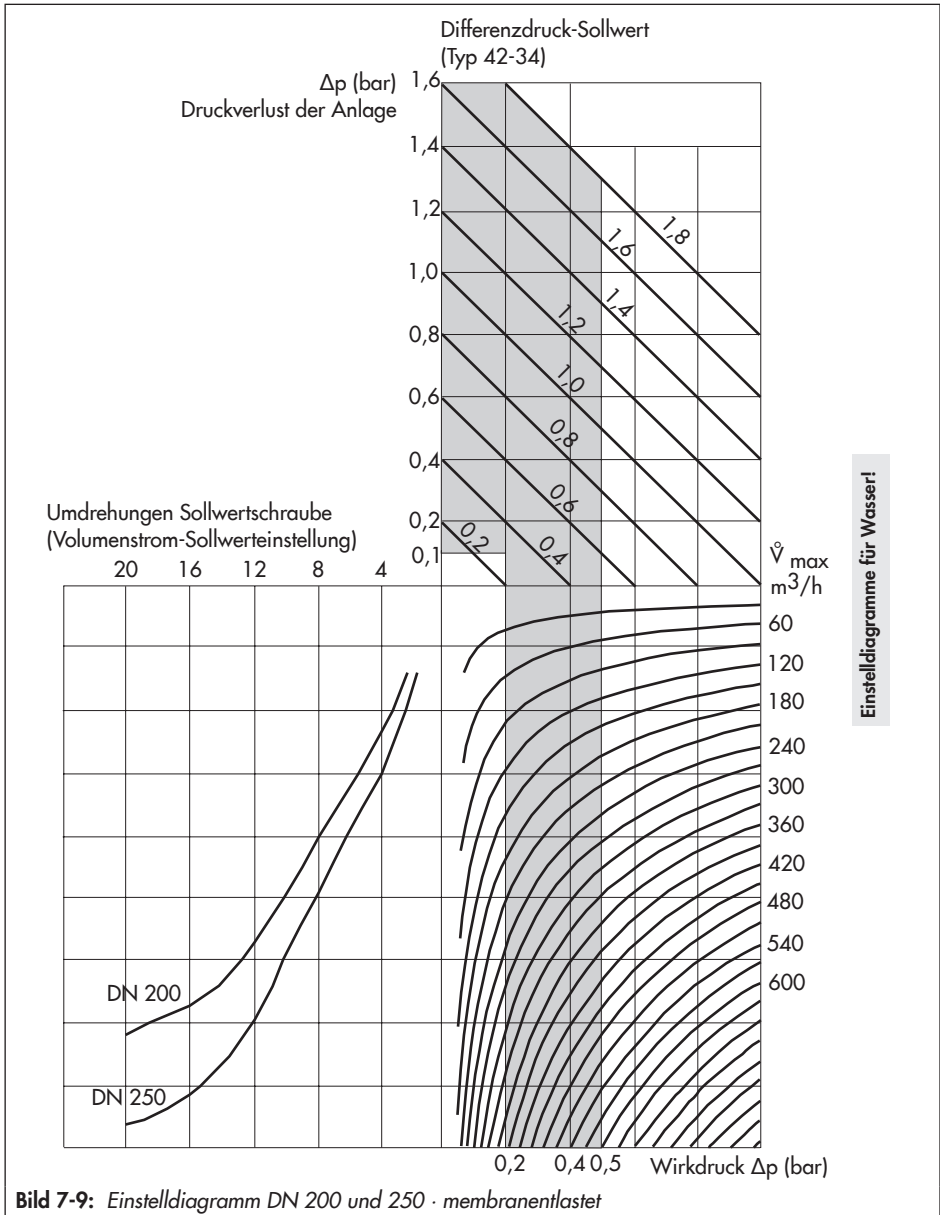


Bild 7-9: Einstelldiagramm DN 200 und 250 · membranentlastet

Tabelle 7-2: Volumenstrom-Sollwertbereiche Ventil Typ 2423 für Wasser · balgentlastet

$\Delta p_{\text{Sollwert}}$	Δp_{Anlage}	Δp_{Wirk}	DN	15	20	25	32	40	50	65	80	100	125	150	200	250	
			\dot{V} min	0,05	0,15	0,25	0,4	0,6	0,9	2	3,5	6,5	11	18	20	26	
0,2 bar	0,1 bar	0,1 bar	\dot{V} max	1,4	2,1	2,4	4,9	7,7	11,2	19	28	44	56	84	126	154	
0,5 bar	0,3 bar	0,2 bar	\dot{V} max	2	3	3,5	7	11	16	28	40	63	80	120	180	220	
1,0 bar	0,5 bar	0,5 bar	\dot{V} max	3	4,5	5,3	9,5	16	24	40	58	90	120	180	260	300	
Max. zul. Differenzdruck Δp				25 bar						20 bar		16 bar		12 bar		10 bar	

Tabelle 7-3: Volumenstrom-Sollwertbereiche Ventil Typ 2423 für Wasser · membranentlastet

Nennweite	DN	65	80	100	125	150	200	250
Wirkdruck Δp_{Wirk}	0,2 bar	2 bis 28	3,5 bis 35 ¹⁾	6,5 bis 63	11 bis 120	18 bis 180	20 bis 320	26 bis 350
	0,5 bar	3,5 bis 40	6,5 bis 55	11 bis 90	18 bis 180	20 bis 260	26 bis 450	30 bis 520
Max. zul. Differenzdruck Δp		10 bar			12 bar		10 bar	

¹⁾ 7 bis 35 m³/h mit Antrieb 160 cm², 7 bis 40 m³/h mit Antrieb 320 cm²

8 Störungen

8.1 Fehler erkennen und beheben

Fehlfunktion	Mögliche Ursache	Behebung
Volumenstrom- oder Differenzdruck-Sollwert wird überschritten.	Kein ausreichender Druckimpuls auf der Stellmembran	→ Steuerleitung und Verschraubungen reinigen.
	Fremdkörper blockiert den Kegel	→ Fremdkörper entfernen. → Beschädigte Teile austauschen. → Kontakt mit dem After Sales Service von SAMSON aufnehmen.
	Sitz und Kegel verschlissen bzw. undicht	→ Beschädigter Sitz und Kegel austauschen. → Kontakt mit dem After Sales Service von SAMSON aufnehmen.
	Regler bzw. K_{VS} -/ C_V -Wert zu groß bei Volumenstrom oder zu klein bei Differenzdruck	→ Auslegung überprüfen. → Evtl. K_{VS} -/ C_V -Wert ändern oder passenden Regler einbauen. → Kontakt mit dem After Sales Service von SAMSON aufnehmen.
	Sicherheitseinrichtung wie z. B. Druckbegrenzer hat ausgelöst	→ Anlage überprüfen und ggf. Sicherheitseinrichtung wieder entriegeln.
	Druckentnahme an der falschen Stelle.	→ Steuerleitungen nicht an Rohrkrümmungen und Rohrverengungen anschließen.
	Stellmembran defekt	→ Beschädigte Membran austauschen.
Differenzdruck schwingt	Regler bzw. K_{VS} -/ C_V -Wert zu groß	→ Auslegung überprüfen. → Evtl. K_{VS} -/ C_V -Wert ändern oder passenden Regler einbauen. → Kontakt mit dem After Sales Service von SAMSON aufnehmen.
	Drossel in der Steuerleitung zur Impulsdämpfung zu groß oder fehlt	→ Drossel einbauen. → Kleinere Drossel einbauen.
Träges Regelverhalten	Drossel in der Antriebsverschraubung verschmutzt oder zu klein	→ Drosselverschraubung nicht vollständig schließen. → Reinigen oder größere Drosselverschraubung einbauen.
	Steuerleitung verschmutzt	→ Steuerleitung reinigen.
Ruckartiges Regelverhalten	Erhöhte Reibung, z. B. durch Fremdkörper im Sitz-/Kegelbereich	→ Fremdkörper entfernen. → Beschädigte Teile austauschen. → Kontakt mit dem After Sales Service von SAMSON aufnehmen.

Störungen

Fehlfunktion	Mögliche Ursache	Behebung
Volumenstrom- oder Differenzdruck-Sollwert wird nicht erreicht.	Regler entgegen der Strömungsrichtung eingebaut	→ Regler so einbauen, dass Strömungsrichtung dem Gehäusepfeil entspricht.
	Anlagen-Differenzdruck Δp zu niedrig	→ Vorhandenen Anlagendifferenzdruck mit Anlagenwiderstand vergleichen. Anlagen-Differenzdruck $\Delta p_{\min} = \Delta p_{\text{Wirk}} + (V/K_{VS})^2$
	Regler bzw. K_{VS} -/ C_V -Wert zu groß	→ Auslegung überprüfen. → Evtl. K_{VS} -/ C_V -Wert ändern oder passenden Regler einbauen. → Kontakt mit dem After Sales Service von SAMSON aufnehmen.
	Sicherheitseinrichtung wie z. B. Druckbegrenzer hat ausgelöst	→ Anlage überprüfen und ggf. Sicherheitseinrichtung wieder entriegeln.
	Falscher Sollwertbereich ausgewählt	→ Sollwertbereich prüfen → Kontakt mit dem After Sales Service von SAMSON aufnehmen.
	Fremdkörper blockiert den Kegel	→ Fremdkörper entfernen. → Beschädigte Teile austauschen. → Kontakt mit dem After Sales Service von SAMSON aufnehmen.
	Steuerleitung verstopft	→ Steuerleitung und Verschraubungen reinigen.
	Schmutzfänger ist verstopft	→ Schmutzfänger reinigen.
	Stellmembran defekt	→ Beschädigte Membran austauschen.
Starke Geräuschentwicklung	Hohe Strömungsgeschwindigkeit, Kavitation	→ Auslegung überprüfen. → Evtl. größer dimensionierten Regler einbauen.

i Info

Bei Störungen, die nicht in der Tabelle aufgeführt sind, hilft Ihnen der After Sales Service von SAMSON weiter.

Die in Kap. 8.1 aufgeführten Fehlfunktionen beruhen auf mechanischen Defekten sowie falscher Reglerauslegung. Im einfachsten Fall wird eine Wiederherstellung der Funktion ermöglicht. Für eine mögliche Behebung der Störung ist ggf. Sonderwerkzeug erforderlich.

Durch die besonderen Betriebs- und Einbauverhältnisse entstehen immer wieder neue Situationen, die das Regelverhalten ungünstig beeinflussen und zu einer Fehlfunktion führen können. Bei der Fehlersuche müssen die näheren Umstände wie Einbau, Regelmedium, Temperatur und Druckverhältnisse berücksichtigt werden.

**Tip**

Der After Sales Service von SAMSON unterstützt Sie bei der Erstellung eines auf Ihre Anlage abgestimmten Prüfplans.

8.2 Notfallmaßnahmen durchführen

Notfallmaßnahmen der Anlage obliegen dem Anlagenbetreiber.

SAMSON empfiehlt, den Regler zur Behebung der Störung aus der Rohrleitung auszubauen.

Im Fall einer Störung am Regler:

1. Absperrventile vor und hinter dem Regler schließen, sodass kein Medium mehr durch den Regler fließt.
2. Fehler diagnostizieren, vgl. Kap. 8.1.
3. Fehler beheben, die im Rahmen der in dieser EB beschriebenen Handlungsanleitungen behebbar sind. Für darüber hinaus gehende Fehler After Sales Service von SAMSON kontaktieren.

Wiederinbetriebnahme nach Störungen

Vgl. Kap. „Inbetriebnahme“.

9 Instandhaltung

Der Regler ist wartungsarm, unterliegt aber besonders an Sitz, Kegel und Stellmembran natürlichem Verschleiß. Abhängig von den Einsatzbedingungen muss der Regler in entsprechenden Intervallen überprüft werden, um mögliche Fehlfunktionen abstellen zu können. Die Erstellung eines entsprechenden Prüfplans obliegt dem Anlagenbetreiber. Zur Ursache und Behebung von auftretenden Fehlern, vgl. Kap. „Störungen“.

Die in diesem Kapitel beschriebenen Arbeiten dürfen nur durch Fachpersonal durchgeführt werden, das der jeweiligen Aufgabe entsprechend qualifiziert ist.

SAMSON empfiehlt zu Wartungs- und Instandhaltungsarbeiten den Regler aus der Rohrleitung auszubauen.

⚠ GEFAHR

Gefahr durch Herunterfallen schwebender Lasten!

- Nicht unter schwebenden Lasten aufhalten.
 - Transportwege absichern.
-

⚠ WARNUNG

Verbrennungsgefahr durch heiße oder kalte Bauteile und Rohrleitung!

Reglerbauteile und Rohrleitung können im Betrieb sehr heiß oder sehr kalt werden und bei Berührung zu Verbrennungen führen.

- Bauteile und Rohrleitungen abkühlen lassen oder erwärmen.
 - Schutzkleidung und Schutzhandschuhe tragen.
-

⚠ WARNUNG

Verletzungsgefahr durch Mediumsreste im Regler!

Bei Arbeiten am Regler können Mediumsreste austreten und abhängig von den Mediumseigenschaften zu Verletzungen (z. B. Verbrühungen, Verätzungen) führen.

- Schutzkleidung, Schutzhandschuhe und Augenschutz tragen.
-

⚠ WARNUNG

Verletzungsgefahr durch Kippen des Reglers!

- Schwerpunkt des Reglers beachten.
 - Regler gegen Umkippen und Verdrehen sichern.
-

⚠️ WARNUNG

Verletzungsgefahr durch falsches Heben ohne Hebezeuge!

Beim Heben des Reglers ohne Hebezeuge kann es je nach Gewicht des Reglers und/oder Antriebs zu Verletzungen vor allem im Rumpfbereich kommen.

- ➔ Die am Installationsort gültigen Vorschriften zum Arbeitsschutz beachten.
 - ➔ Richtwert beachten: 15 bis max. 55 kg pro Person je nach Alter, Geschlecht und körperlicher Konstitution
 - ➔ Bei mit Medium gefüllten Antrieben das Mehrgewicht durch das Medium beachten.
 - ➔ Gewichte für Regler und Antrieb aus Kapitel „Aufbau und Wirkungsweise“ entnehmen.
-

⚠️ WARNUNG

Umkippen der Hebezeuge und Beschädigung der Lastaufnahmeeinrichtungen durch Überschreiten der Hebekapazität!

- ➔ Nur zugelassene Hebezeuge und Lastaufnahmeeinrichtungen verwenden, deren Hebekapazität mindestens dem Gewicht des Ventils entspricht, ggf. einschließlich des Antriebs und der Verpackung.
 - ➔ Gewichte aus Kapitel „Aufbau und Wirkungsweise“ entnehmen.
-

ⓘ HINWEIS

Beschädigung des Reglers durch zu hohe oder zu niedrige Anzugsmomente!

Die Bauteile des Reglers müssen mit bestimmten Drehmomenten angezogen werden. Zu fest angezogene Bauteile unterliegen übermäßigem Verschleiß. Zu leicht angezogene Bauteile können Leckagen verursachen.

- ➔ Anzugsmomente einhalten, vgl. Abschnitt „Anzugsmomente“ im „Anhang“.
-

ⓘ HINWEIS

Beschädigung des Reglers durch ungeeignete Werkzeuge!

- ➔ Nur von SAMSON zugelassene Werkzeuge verwenden, vgl. Abschnitt „Werkzeuge“ im „Anhang“.
-

ⓘ HINWEIS

Beschädigung des Reglers durch ungeeignete Schmiermittel!

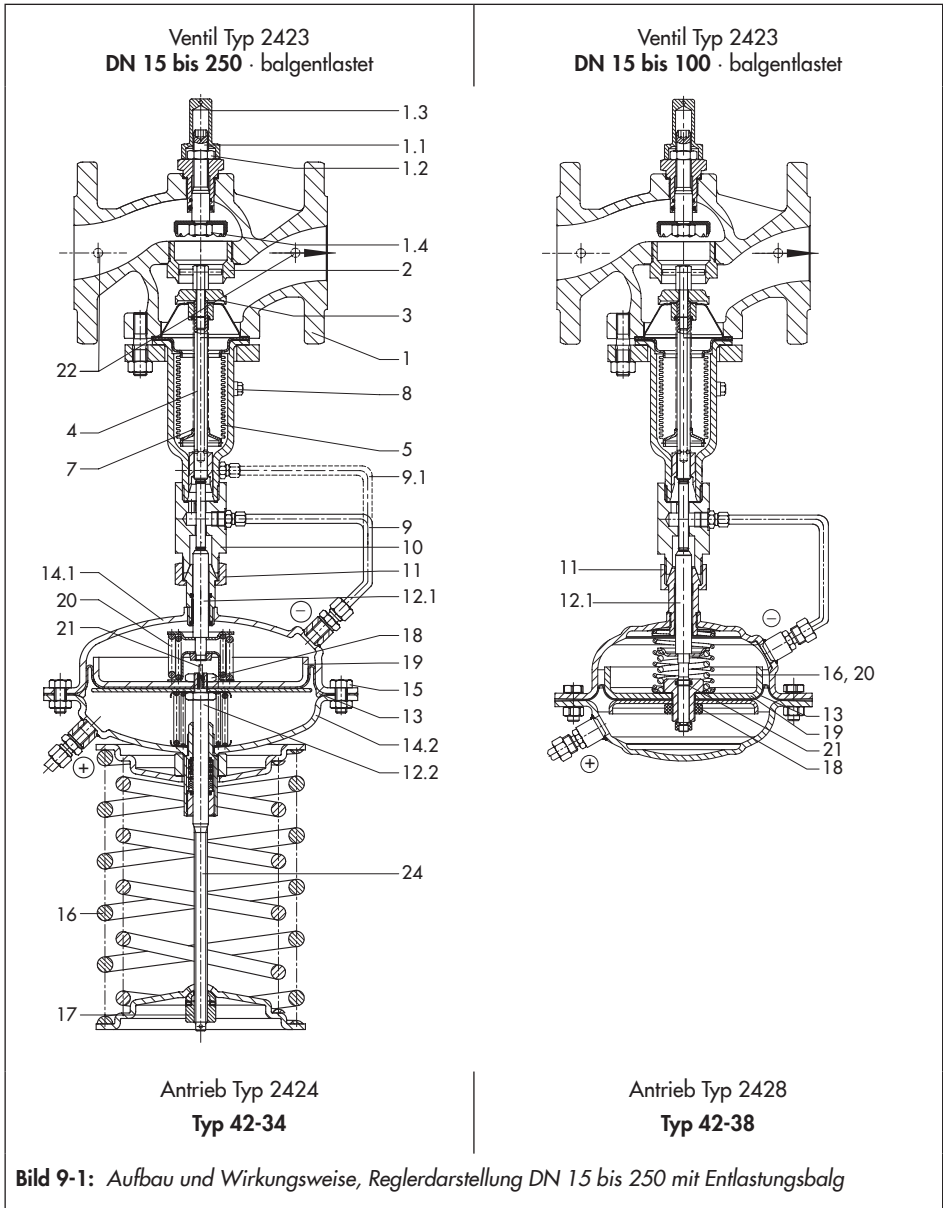
- ➔ Nur von SAMSON zugelassene Schmiermittel verwenden, vgl. Abschnitt „Schmiermittel“ im „Anhang“.
-

i Info**Der Regler wurde von SAMSON vor Auslieferung geprüft!**

- Durch Öffnen des Reglers verlieren bestimmte von SAMSON bescheinigte Prüfergebnisse ihre Gültigkeit. Davon betroffen sind z. B. die Prüfung der Sitzleckage und die Dichtheitsprüfung (äußere Dichtheit).
 - Mit der Durchführung nicht beschriebener Instandhaltungs- und Reparaturarbeiten ohne Zustimmung des After Sales Service von SAMSON erlischt die Produktgewährleistung.
 - Als Ersatzteile nur Originalteile von SAMSON verwenden, die der Ursprungsspezifikation entsprechen.
-

💡 Tipp

Der After Sales Service von SAMSON unterstützt Sie bei der Erstellung eines auf Ihre Anlage abgestimmten Prüfplans.



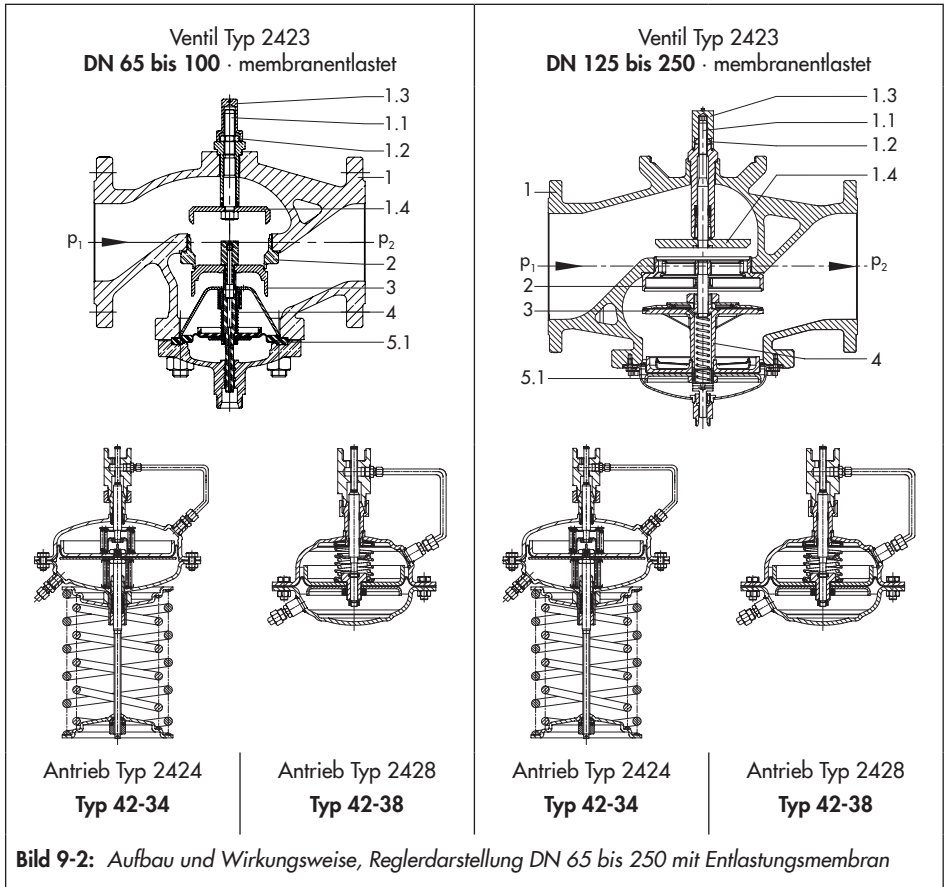


Bild 9-2: Aufbau und Wirkungsweise, Reglerdarstellung DN 65 bis 250 mit Entlastungsmembran

Legende zu Bild 9-1 und Bild 9-2

1 Ventilgehäuse	5.1 Entlastungsmembran	11 Überwurfmutter	Differenzdruck-
Volumenstrom-	7 Feder	12.1 Membranstange	17 Sollwertstellung
1.1 Sollwertstellung	Verschlusschraube	12.2 Membranstange	(Sollwertssteller)
(Sollwertschraube)	8 (balgentlastet ab	13 Stellmembran	18 Mutter
1.2 Kontermutter	9 Minus-Steuerleitung	14.1 Inneres	19 Membranteller
1.3 Kappe	(bis DN 100)	Membrangehäuse	20 Kraftbegrenzer
1.4 Blende	9.1 Minusanschluss	Äußeres	21 Interner Überströmer
2 Sitz	(ab DN 125)	14.2 Membrangehäuse	22 Seitliche
3 Kegel	10 Anschlussstück	15 Schrauben, Muttern	Verschlussstopfen
4 Kegelstange	(bis DN 100)	16 Sollwertfedern	24 Membranstange
5 Entlastungsbalg			

9.1 Instandhaltungsarbeiten vorbereiten

1. Für die Instandhaltungsarbeiten erforderliches Material und Werkzeug bereitlegen.
2. Regler außer Betrieb nehmen, vgl. Kap. „Außerbetriebnahme“.



Tipp
SAMSON empfiehlt, den Regler zu Instandhaltungsarbeiten aus der Rohrleitung auszubauen (vgl. Kap. „Regler aus der Rohrleitung ausbauen“).

Nach der Vorbereitung können folgende Instandhaltungsarbeiten durchgeführt werden:

- Antrieb austauschen, vgl. Kap. 9.4
- Sitz und Kegel austauschen, vgl. Kap. 9.5
- Stellmembran des Antriebs austauschen, vgl. Kap. 9.6

9.2 Regler nach Instandhaltungsarbeiten montieren

- Regler wieder in Betrieb nehmen, vgl. Kap. „Inbetriebnahme“. Voraussetzungen und Bedingungen zur Inbetriebnahme/Wiederinbetriebnahme beachten und erfüllen!

9.3 Instandhaltungsarbeiten

- Vor allen Instandhaltungsarbeiten muss der Regler vorbereitet werden, vgl. Kap. 9.1.
- Nach allen Instandhaltungsarbeiten ist der Regler vor der Wiederinbetriebnahme zu prüfen, vgl. Abschnitt „Regler prüfen“ im Kap. „Montage“.

9.4 Antrieb austauschen

- Vgl. Bild 9-1 und Bild 9-2

Demontage Antrieb

1. Regler außer Betrieb nehmen, vgl. Kap. „Außerbetriebnahme“.
2. Alle Steuerleitungen abschrauben.
3. Überwurfmutter (11) des Membranantriebs vom Ventil abschrauben und Antrieb abnehmen.

Montage Antrieb

1. Membranantrieb auf das Ventil aufsetzen und Überwurfmutter (11) festschrauben. Anzugsmomente beachten, vgl. Abschnitt „Anzugsmomente“ im „Anhang“.
2. Alle Steuerleitungen anschrauben. Anzugsmomente beachten, vgl. Abschnitt „Anzugsmomente“ im „Anhang“.
3. Regler in Betrieb nehmen, vgl. Kap. „Inbetriebnahme“.

9.5 Sitz und Kegel austauschen

Zum Austausch von Sitz und Kegel hilft Ihnen der After Sales Service von SAMSON weiter.

Weitere Informationen stehen in Abschnitt „Service“ im „Anhang“ zur Verfügung.

9.6 Stellmembraneinheit des Antriebs austauschen



Tipp

Auf jeder Stellmembran ist die zugehörige Sachnummer zum Bestellen einvulkanisiert.

9.6.1 Antrieb Typ 2428

→ Vgl. Bild 9-1 und Bild 9-2

Demontage Stellmembraneinheit

1. Regler außer Betrieb nehmen, vgl. Kap. „Außerbetriebnahme“.
2. Alle Steuerleitungen abschrauben.
3. Überwurfmutter (11) des Membranantriebs vom Ventil abschrauben und Antrieb abnehmen.
4. Überwurfmutter (11) des Antriebs in ein geeignetes Hilfsmittel einspannen.
5. Muttern/Schrauben (15) am Antrieb abschrauben und äußeres Membrangehäuse (14.2) abheben.
6. Stellmembraneinheit (Einheit besteht aus Pos. 13, 18, 19, 21, 24) aus dem inneren Membrangehäuse (14.1) herausziehen.

Montage Stellmembraneinheit

1. Neue Stellmembraneinheit in das innere Membrangehäuse (14.1) einsetzen.
2. Äußeres Membrangehäuse (14.2) aufsetzen.
3. Muttern/Schrauben (15) einstecken und schrittweise über Kreuz anziehen. Anzugsmomente beachten, vgl. Abschnitt „Anzugsmomente“ im „Anhang“.
4. Membranantrieb mit der Überwurfmutter (11) an das Ventil anschrauben. Anzugsmomente beachten, vgl. Abschnitt „Anzugsmomente“ im „Anhang“.
5. Alle Steuerleitungen anschrauben. Anzugsmomente beachten, vgl. Abschnitt „Anzugsmomente“ im „Anhang“.
6. Regler in Betrieb nehmen, vgl. Kap. „Inbetriebnahme“.

9.6.2 Antrieb Typ 2424

→ Vgl. Bild 9-1 und Bild 9-2

Demontage Stellmembraneinheit

1. Regler außer Betrieb nehmen, vgl. Kap. „Außerbetriebnahme“.
2. Sollwertfedern (16) durch Drehen des Sollwertstellers (17) entgegen Uhrzeigersinn \curvearrowright komplett entspannen.

⚠️ WARNUNG

Restenergien in den Sollwertfedern können zu unkontrollierten Bauteilbewegungen und damit zu Quetschungen führen.

Instandhaltung

3. Alle Steuerleitungen abschrauben.
4. Überwurfmutter (11) des Membranantriebs vom Ventil abschrauben und Antrieb abnehmen.
5. Überwurfmutter (11) des Antriebs in ein geeignetes Hilfsmittel einspannen.
6. Sollwertsteller (17) mit Axial-Nadellager, Scheibe, Federteller und Sollwertfedern (16) abheben.
7. Muttern/Schrauben (15) am Antrieb abschrauben und äußeres Membrangehäuse (14.2) mit Stellmembraneinheit (Einheit besteht aus Pos. 13, 18, 19, 21, 24) abheben.
8. Stellmembraneinheit aus dem äußeren Membrangehäuse (14.2) herausziehen. Stellmembraneinheit tauschen.

Montage Stellmembraneinheit

1. Neue Stellmembraneinheit in das äußere Membrangehäuse (14.2) einsetzen.
2. Äußeres Membrangehäuse (14.2) mit Stellmembraneinheit auf das innere Membrangehäuse (14.1) aufsetzen.
3. Muttern/Schrauben (15) einstecken und schrittweise über Kreuz anziehen. Anzugsmomente beachten, vgl. Abschnitt „Anzugsmomente“ im „Anhang“.
4. Sollwertfedern (16) mit Federteller, Axial-Nadellager und Scheibe aufsetzen. Sollwertsteller (17) aufschrauben.
5. Membranantrieb mit der Überwurfmutter (11) an das Ventil anschrauben. Anzugsmomente beachten, vgl. Abschnitt „Anzugsmomente“ im „Anhang“.

6. Alle Steuerleitungen anschrauben. Anzugsmomente beachten, vgl. Abschnitt „Anzugsmomente“ im „Anhang“.
7. Regler in Betrieb nehmen, vgl. Kap. „Inbetriebnahme“.

9.7 Ersatzteile und Verbrauchsgüter bestellen

Auskunft über Ersatzteile, Schmiermittel und Werkzeuge erteilen Ihre SAMSON-Vertretung und der After Sales Service von SAMSON.

Ersatzteile

Informationen zu Ersatzteilen stehen im „Anhang“ zur Verfügung.

Schmiermittel

Informationen zu Schmiermitteln gibt Ihnen der After Sales Service von SAMSON.

Werkzeuge

Informationen zu Werkzeugen gibt Ihnen der After Sales Service von SAMSON.

10 Außerbetriebnahme

Die in diesem Kapitel beschriebenen Arbeiten dürfen nur durch Fachpersonal durchgeführt werden, das der jeweiligen Aufgabe entsprechend qualifiziert ist.

⚠ GEFAHR

Berstgefahr bei unsachgemäßem Öffnen von druckbeaufschlagten Geräten und Bauteilen!

Regler und Rohrleitungen sind Druckgeräte, die bei falscher Handhabung bersten können. Geschossartig herumfliegende Bauteile, Bruchstücke und mit Druck freigesetztes Medium können schwere Verletzungen bis hin zum Tod verursachen.

Vor Arbeiten am Regler:

- Betroffene Anlagenteile und Regler drucklos setzen.
- Medium aus betroffenen Anlagenteilen und Ventil entleeren.

⚠ WARNUNG

Verbrennungsgefahr durch heiße oder kalte Bauteile und Rohrleitung!

Reglerbauteile und Rohrleitung können im Betrieb sehr heiß oder sehr kalt werden und bei Berührung zu Verbrennungen führen.

- Bauteile und Rohrleitungen abkühlen lassen oder erwärmen.
- Schutzkleidung und Schutzhandschuhe tragen.

⚠ WARNUNG

Verletzungsgefahr durch unter Druck stehende Bauteile und austretendes Medium!
 Unsachgemäße Öffnung des Druckgeräts und den Anbauteilen kann zum Austritt von Medium führen.

- Steuerleitung nicht lösen während das Ventil druckbeaufschlagt ist.
- Regler erst nach der Montage aller Bauteile in Betrieb nehmen.

⚠ WARNUNG

Gehörschäden und Taubheit durch hohe Schallpegel!

Im Betrieb können je nach Anlagenbedingungen medienbedingte Geräuschentwicklungen auftreten (z. B. bei Kavitation).

- Bei Arbeiten in Ventiltähe Gehörschutz nach Vorgabe des Anlagenbetreibers verwenden.

⚠ WARNUNG

Quetschgefahr durch bewegliche Teile!

- Im Betrieb nicht zwischen die Sollwertfedern greifen.
- Vor Arbeiten am Regler Anlagenteile und Regler drucklos setzen.

⚠ WARNUNG**Verletzungsgefahr durch Mediumsreste im Regler!**

Bei Arbeiten am Regler können Mediumsreste austreten und abhängig von den Mediumseigenschaften zu Verletzungen (z. B. Verbrühungen, Verätzungen) führen.

➔ Schutzkleidung, Schutzhandschuhe und Augenschutz tragen.

Um den Regler für Instandhaltungsarbeiten oder die Demontage außer Betrieb zu nehmen, folgende Schritte ausführen:

1. Absperrventil (1) auf der Vordruckseite des Reglers schließen.
2. Absperrventil (6) auf der Nachdruckseite des Reglers schließen.
3. Anlage drucklos setzen.
4. Rohrleitungen und Ventil restlos entleeren.
5. Ggf. Rohrleitung und Regler-Bauteile abkühlen lassen oder erwärmen.

11 Demontage

Die in diesem Kapitel beschriebenen Arbeiten dürfen nur durch Fachpersonal durchgeführt werden, das der jeweiligen Aufgabe entsprechend qualifiziert ist.

⚠ WARNUNG

Verbrennungsgefahr durch heiße oder kalte Bauteile und Rohrleitung!

Reglerbauteile und Rohrleitung können im Betrieb sehr heiß oder sehr kalt werden und bei Berührung zu Verbrennungen führen.

- *Bauteile und Rohrleitungen abkühlen lassen oder erwärmen.*
- *Schutzkleidung und Schutzhandschuhe tragen.*

⚠ WARNUNG

Verletzungsgefahr durch Mediumsreste im Regler!

Bei Arbeiten am Regler können Mediumsreste austreten und abhängig von den Mediumseigenschaften zu Verletzungen (z. B. Verbrühungen, Verätzungen) führen.

- *Schutzkleidung, Schutzhandschuhe und Augenschutz tragen.*

Vor der Demontage sicherstellen, dass folgende Bedingungen erfüllt sind:

- Der Regler ist außer Betrieb genommen, vgl. Kap. „Außerbetriebnahme“.

11.1 Regler aus der Rohrleitung ausbauen

1. Position des Reglers unabhängig von seiner Verbindung zur Rohrleitung absichern, vgl. Kap. „Lieferung und innerbetrieblicher Transport“.
2. Flanschverbindung lösen.
3. Regler aus Rohrleitung herausnehmen, vgl. Kap. „Lieferung und innerbetrieblicher Transport“.

11.2 Antrieb demontieren

Vgl. Kap. „Instandhaltung“.

12 Reparatur

Wenn der Regler nicht mehr regelkonform arbeitet, oder wenn er gar nicht mehr arbeitet, ist er defekt und muss repariert oder ausgetauscht werden.

! HINWEIS

Beschädigung des Reglers durch unsachgemäße Instandsetzung und Reparatur!

➔ Für Instandsetzungs- und Reparaturarbeiten After Sales Service von SAMSON kontaktieren.

- Ausgefüllte Erklärung zur Kontamination; dieses Formular steht unter
▶ www.samsongroup.com > Service & Support > After Sales Service zur Verfügung

Nach Prüfung der Anfrage erhalten Sie einen RMA-Schein.

3. Den RMA-Schein und die ausgefüllte und unterschriebene Erklärung zur Kontamination außen gut sichtbar am Packstück anbringen.
4. Die Ware an die auf dem RMA-Schein angegebene Lieferadresse senden.

12.1 Geräte an SAMSON senden

Defekte Geräte können zur Reparatur an SAMSON gesendet werden.

Für die Einsendung von Geräten bzw. Retouren-Abwicklung folgendermaßen vorgehen:

1. Ausnahmeregelung für spezielle Gerätetypen beachten, vgl. Angaben auf
▶ www.samsongroup.com > Service & Support > After Sales Service.
2. Rücksendungen unter Angabe folgender Informationen über
▶ retouren@samsongroup.com anmelden:
 - Typ
 - Materialnummer
 - ggf. Sachnummern des Zubehörs
 - Ursprungsauftrag bzw. Bestellung

i Info

Weitere Informationen für die Einsendung von Geräten bzw. Retouren-Abwicklung sind auf ▶ www.samsongroup.com > Service & Support > After Sales Service zu finden.

13 Entsorgen



SAMSON ist in Europa registrierter Hersteller, zuständige Institution ► <https://www.ewrn.org/national-registers/national-registers>.
WEEE-Reg.-Nr.:
DE 62194439/FR 025665

- Bei der Entsorgung lokale, nationale und internationale Vorschriften beachten.
- Alte Bauteile, Schmiermittel und Gefahrenstoffe nicht dem Hausmüll zuführen.

i Info

Auf Anfrage stellt SAMSON einen Recyclingpass nach PAS 1049 für das Gerät zur Verfügung. Bitte wenden Sie sich unter Angabe Ihrer Firmenanschrift an aftersaleservice@samsongroup.com.

💡 Tipp

Im Rahmen eines Rücknahmekonzepts kann SAMSON auf Kundenwunsch einen Dienstleister mit Zerlegung und Recycling beauftragen.

14 Zertifikate

Die EU- und UKCA-Konformitätserklärungen stehen auf den nachfolgenden Seiten zur Verfügung:

- EU-Konformitätserklärung nach Druckgeräte-Richtlinie 2014/68/EU, vgl. Seite 14-2.
- EU-Konformitätserklärung nach Maschinenrichtlinie 2006/42/EG für den Regler Typ 42-34 und Typ 42-38, vgl. Seite 14-5.
- Einbauerklärung nach Maschinenrichtlinie 2006/42/EG für das Ventil Typ 2423 und Antrieben Typ 2424 und Typ 2428, vgl. Seite 14-7.
- UKCA-Konformitätserklärung nach Directive 2016 No. 1105, vgl. Seite 14-10.
- UKCA-Konformitätserklärung nach Directive 2008 No. 1597 für den Regler Typ 42-34 und Typ 42-38, vgl. Seite 14-12.
- Einbauerklärung nach Directive 2008 No. 1597 für das Ventil Typ 2423 und Antrieben Typ 2424 und Typ 2428, vgl. Seite 14-14.

14.1 Informationen für das Verkaufsgebiet im Vereinigten Königreich

Die nachfolgenden Informationen entsprechen der Richtlinie Pressure Equipment (Safety) Regulations 2016, STATUTORY INSTRUMENTS, 2016 No. 1105 (UKCA-Kennzeichnung). Sie gelten nicht für Nordirland.

Einführer (Importer)

SAMSON Controls Ltd
 Perrywood Business Park
 Honeycroft Lane
 Redhill, Surrey RH1 5JQ
 Telefon: +44 1737 766391
 E-Mail: sales-uk@samsongroup.com
 Website: uk.samsongroup.com

EU-KONFORMITÄTSERKLÄRUNG
ORIGINAL



Modul H / N° CE-0062-PED-H-SAM 001-22-DEU

SAMSON erklärt in alleiniger Verantwortung für folgende Produkte:

Geräte	Bauart	Typ	Ausführung
Dreiveventil	---	2119	DIN EN, Gehäuse, EN-GJL-250 und 1.0619, DN 150, PN 16, Fluide G2, L2, L1 ¹⁾
			DIN EN, Gehäuse, 1.0619, DN 100-150, PN 25, Fluide G2, L2, L1 ¹⁾
			DIN EN, Gehäuse, 1.0619 und 1.4408, DN 65-150, PN 40, Fluide G2, L2, L1 ¹⁾
			ANSI, Gehäuse, A216 WCC und A351 CF8M, NPS 6, Class 150, Fluide G2, L2, L1 ¹⁾
			ANSI, Gehäuse, A216 WCC und A351 CF8M, NPS 2-6, Class 300, Fluide G2, L2, L1 ¹⁾
Regler ohne Hilfsenergie	---	3222	DIN EN, Gehäuse, CC499K, DN 50, PN 25, alle Fluide
Dreiveventil	---	3260	DIN EN, Gehäuse, EN-GJL-250, DN 250-300, PN 16, Fluide G2, L2 ¹⁾
Durchgangventil Dreiveventil	V2001	3531	DIN EN, Gehäuse, 1.0619 und 1.4408, DN 50-80, PN 25, alle Fluide
		3535	ANSI, Gehäuse, A216 WCC und A351 CF8M, NPS 2½-3, Class 150, alle Fluide
Stellventil	---	3214	DIN EN, Gehäuse, EN-GJL-250, DN 150-400, PN 16, Fluide G2, L2, L1 ¹⁾
			DIN EN, Gehäuse, EN-GJS-400-18-LT, DN 100-150, PN 25, Fluide G2, L2, L1 ¹⁾
			DIN EN, Gehäuse, 1.0619, DN 32-400, PN 40, alle Fluide
			ANSI, Gehäuse, A126 B, NPS 6-10, Class 125, Fluide G2, L2, L1 ¹⁾
			ANSI, Gehäuse, A216 WCC, NPS 2½-10, Class 150, alle Fluide
Regler ohne Hilfsenergie	42	2423	ANSI, Gehäuse, A216 WCC, NPS 1½-10, Class 300, alle Fluide
			DIN EN, Gehäuse, EN-GJL-250, DN 150-250, PN 16, Fluide G2, L2, L1 ¹⁾
			DIN EN, Gehäuse, EN-GJS-400-18-LT, DN 150, PN 16, Fluide G2, L2, L1 ¹⁾
			DIN EN, Gehäuse, EN-GJS-400-18-LT, DN 100-150, PN 25, Fluide G2, L2, L1 ¹⁾
			DIN EN, Gehäuse, 1.0619 und 1.4408, DN 65-250, PN 16, alle Fluide
			DIN EN, Gehäuse, 1.0619 und 1.4408, DN 50-250, PN 25, alle Fluide
			DIN EN, Gehäuse, 1.0619 und 1.4408, DN 32-250, PN 40, alle Fluide
			ANSI, Gehäuse, A126 B, NPS 6-10, Class 125, Fluide G2, L2, L1 ¹⁾
			ANSI, Gehäuse, A216 WCC und A351 CF8M, NPS 2½-10, Class 150, alle Fluide
			ANSI, Gehäuse, A216 WCC und A351 CF8M, NPS 1½-10, Class 300, alle Fluide
	42	2422	DIN EN, Gehäuse, EN-GJL-250, DN 150-400, PN 16, Fluide G2, L2, L1 ¹⁾
			DIN EN, Gehäuse, EN-GJS-400-18-LT, DN 100-150, PN 25, Fluide G2, L2, L1 ¹⁾
			DIN EN, Gehäuse, 1.0619 und 1.4408, DN 65-400, PN 16, alle Fluide
			DIN EN, Gehäuse, 1.0619 und 1.4408, DN 200-400, PN 25, alle Fluide
			DIN EN, Gehäuse, 1.0619 und 1.4408, DN 32-400, PN 40, alle Fluide
			DIN EN, Gehäuse, 1.0460, DN 40-50, PN 40, alle Fluide
			DIN EN, Gehäuse, 1.6220+QT, DN 65-250, PN 16, alle Fluide
			DIN EN, Gehäuse, 1.6220+QT, DN 200-250, PN 25, alle Fluide
			DIN EN, Gehäuse, 1.6220+QT, DN 32-250, PN 40, alle Fluide
			ANSI, Gehäuse, A126 B, NPS 6-16, Class 125, Fluide G2, L2, L1 ¹⁾
42	2421RS	ANSI, Gehäuse, A216 WCC und A351CF8M, NPS 2½-16, Class 150, alle Fluide	
		ANSI, Gehäuse, A216 WCC und A351CF8M, NPS 1½-16, Class 300, alle Fluide	
		ANSI, Gehäuse, A105, NPS 1½-2, Class 300, alle Fluide	
		ANSI, Gehäuse, A352 LCC, NPS 2½-10, Class 150, alle Fluide	
		ANSI, Gehäuse, A352 LCC, NPS 1½-10, Class 300, alle Fluide	
		DIN EN, Gehäuse, 1.0619 und 1.4408, DN 65-150, PN 16, alle Fluide	
		DIN EN, Gehäuse, 1.0619 und 1.4408, DN 50-150, PN 25, alle Fluide	
		DIN EN, Gehäuse, 1.0619 und 1.4408, DN 32-150, PN 40, alle Fluide	

Revision 00

Classification: Public · SAMSON AKTIENGESELLSCHAFT · Weismüllerstraße 3 · 60314 Frankfurt am Main, Germany

Seite 1 von 3

EU-KONFORMITÄTSERKLÄRUNG
ORIGINAL



Geräte	Bauart	Typ	Ausführung	
Regler ohne Hilfsenergie	40	2405	DIN EN, Gehäuse, 1.0619, 1.4571, 1.4404, 1.4408, 1.0460, DN 32-50, PN40, alle Fluide	
			ANSI, Gehäuse, A105, A182 F316L, A351 CF8M, A216 WCC, NPS 1½-2, Class 300, alle Fluide	
		2406	DIN EN, Gehäuse, EN-GJL-250, DN 150, PN 16, Fluide G2, L2, L1 ¹⁾	
			DIN EN, Gehäuse, 1.0619 und 1.4408, DN 32-150, PN 40, alle Fluide	
			DIN EN, Gehäuse, 1.0460 und 1.4404, DN 32-50, PN 40, alle Fluide	
			ANSI, Gehäuse, A126 B, NPS 6, Class 125, Fluide G2, L2, L1 ¹⁾	
			ANSI, Gehäuse, A216 WCC und A351 CF8M, NPS 2½-6, Class 150, alle Fluide	
			ANSI, Gehäuse, A216 WCC und A351 CF8M, NPS 1½-6, Class 300, alle Fluide	
		41	2412	DIN EN, Gehäuse, EN-GJS-400-18-LT, DN 100, PN25, Fluide G2, L2, L1 ¹⁾
				DIN EN, Gehäuse, 1.0619 und 1.4408, DN 32-100, PN 40, alle Fluide
			2417	DIN EN, Gehäuse, 1.0460, 1.4571 und 1.4404, DN 32-80, PN 40, alle Fluide
				ANSI, Gehäuse, A216 WCC und A351 CF8M, NPS 2½-4, Class 150, alle Fluide
	ANSI, Gehäuse, A216 WCC und A351 CF8M, NPS 1½-4, Class 300, alle Fluide			
	ANSI, Gehäuse, A105 und A182 F316L, NPS 1½-3, Class 300, alle Fluide			
	---	2404-1	DIN EN, Gehäuse, EN-GJL-250, DN 150, PN16, Fluide G2, L2, L1 ¹⁾	
			DIN EN, Gehäuse, 1.0619 und 1.4408, DN 32-150, PN 40, alle Fluide	
		2404-2	ANSI, Gehäuse, A126 B, NPS 6, Class 125, Fluide G2, L2, L1 ¹⁾	
			ANSI, Gehäuse, A216 WCC und A351 CF8M, NPS 2½-6, Class 150, alle Fluide	
			ANSI, Gehäuse, A216 WCC und A351 CF8M, NPS 1½-6, Class 300, alle Fluide	
			DIN EN, Gehäuse, EN-GJL-250, DN 150-400, PN 16, Fluide G2, L2, L1 ¹⁾	
	---	2331	DIN EN, Gehäuse, 1.0619 und 1.4408, DN 65-400, PN 16, alle Fluide	
			DIN EN, Gehäuse, 1.0619 und 1.4408, DN 65-400, PN 16, alle Fluide	
		2335	ANSI, Gehäuse, A126 B, NPS 6-16, Class 125, Fluide G2, L2, L1 ¹⁾	
			ANSI, Gehäuse, A216 WCC und A351 CF8M, NPS 2½-16, Class 150, alle Fluide	
			ANSI, Gehäuse, A216 WCC und A351 CF8M, NPS 2½-16, Class 300, alle Fluide	
			DIN EN, Gehäuse, EN-GJL-250, DN 250, PN 16, Fluide G2, L2 ¹⁾	
	---	2333	DIN EN, Gehäuse, 1.0619, DN 250, PN 16, Fluide G2, L2 ¹⁾	
			DIN EN, Gehäuse, 1.0619, DN 200-250, PN 25, Fluide G2, L2 ¹⁾	
		2334	DIN EN, Gehäuse, 1.0619, DN 125-250, PN 40, Fluide G2, L2 ¹⁾	
			DIN EN, Gehäuse, EN-GJL-250, DN 150-400, PN 16, Fluide G2, L2, L1 ¹⁾	
			DIN EN, Gehäuse, EN-GJS-400-18-LT, DN 100-150, PN 25, Fluide G2, L2, L1 ¹⁾	
			DIN EN, Gehäuse, 1.0619 und 1.4408, DN 65-400, PN 16, alle Fluide	
	---	2373	DIN EN, Gehäuse, 1.0619 und 1.4408, DN 200-400, PN 25, alle Fluide	
			DIN EN, Gehäuse, 1.0619 und 1.4408, DN 65-400, PN 40, alle Fluide	
		2375	ANSI, Gehäuse, A126 B, NPS 6-16, Class 125, Fluide G2, L2, L1 ¹⁾	
			ANSI, Gehäuse, A216 WCC und A351 CF8M, NPS 2½-16, Class 150, alle Fluide	
ANSI, Gehäuse, A216 WCC und A351 CF8M, NPS 2½-16, Class 300, alle Fluide				
DIN EN, Gehäuse, EN-GJL-250, DN 150-400, PN 16, Fluide G2, L2, L1 ¹⁾				
Schmutzfänger	2N/2NI	2602	DIN EN, Gehäuse, EN-GJL-250, DN 150, PN 16, Fluide G2, L2, L1 ¹⁾	
			DIN EN, Gehäuse, EN-GJS-400-18-LT, DN 100-150, PN 25, Fluide G2, L2, L1 ¹⁾	
		2602	DIN EN, Gehäuse, 1.0619 und 1.4408, DN 200-400, PN 25, alle Fluide	
			DIN EN, Gehäuse, 1.0619 und 1.4408, DN 65-400, PN 40, alle Fluide	
			ANSI, Gehäuse, A126 B, NPS 6-16, Class 125, Fluide G2, L2, L1 ¹⁾	
			ANSI, Gehäuse, A216 WCC und A351 CF8M, NPS 2½-16, Class 150, alle Fluide	

Revision 00

Classification: Public · SAMSON AKTIENGESELLSCHAFT · Weismüllerstraße 3 · 60314 Frankfurt am Main, Germany

Seite 2 von 3

EU-KONFORMITÄTSERKLÄRUNG
ORIGINAL



Geräte	Bauart	Typ	Ausführung
Schmutzfänger	2N/2NI	2602	DIN EN, Gehäuse, 1.0619, DN 200-250, PN 25, alle Fluide
			DIN EN, Gehäuse, 1.0619, DN 32-250, PN 40, alle Fluide
			DIN EN, Gehäuse, 1.4408, DN 65-100, PN 16, alle Fluide
			DIN EN, Gehäuse, 1.4408, DN 32-100, PN 40, alle Fluide

¹⁾ Gase nach Art. 4 Abs.1 Pkt. c.i zweiter Gedankenstrich
Flüssigkeiten nach Art. 4 Abs.1 Pkt. c.ii

die Konformität mit nachfolgender Anforderung:

Richtlinie des Europäischen Parlaments und des Rates zur Harmonisierung der Rechtsvorschriften der Mitgliedstaaten über die Bereitstellung von Druckgeräten auf dem Markt	2014/68/EU	vom 15. Mai 2014
Angewandtes Konformitätsbewertungsverfahren für Fluide nach Art. 4 Abs. 1	Modul H	durch Bureau Veritas 0062

Das Qualitätssicherungssystem des Herstellers wird von folgender benannter Stelle überwacht:
Bureau Veritas Services SAS, 8 Cours du Triangle, 92800 PUTEAUX – LA DEFENSE, FRANCE
Angewandte technische Spezifikation: DIN EN 12516-2, DIN EN 12516-3, ASME B16.34

Hersteller: SAMSON AG, Weismüllerstraße 3, 60314 Frankfurt am Main, Germany

Frankfurt am Main, 14. Oktober 2022

ppa. Norbert Tollas
Senior Vice President
Global Operations

i.V. Peter Scheemesser
Director
Product Maintenance & Engineered Products

Revision 00

EU-KONFORMITÄTSERKLÄRUNG

ORIGINAL



Konformitätserklärung für eine vollständige Maschine

nach Anhang II, Absatz 1.A. der Richtlinie 2006/42/EG

Für folgendes Produkt:

Differenzdruckregler mit Volumenstrombegrenzung Typ 42-34 bestehend aus Ventil Typ 2423 und Antrieb Typ 2424

Wir, die SAMSON AG, erklären, dass die oben genannte Maschine allen einschlägigen Anforderungen der Maschinenrichtlinie 2006/42/EG entspricht.

Produktbeschreibung siehe:

- Differenzdruckregler mit Volumenstrombegrenzung Typ 42-34 und Typ 42-38:
Einbau- und Bedienungsanleitung EB 3013

Folgende technischen Normen und/oder Spezifikationen wurden angewandt:

- VCI/VDMA/VGB – Leitfaden Maschinenrichtlinie (2006/42/EG) – Bedeutung für Armaturen, Mai 2018
- VCI/VDMA/VGB – Zusatzdokument zum „Leitfaden Maschinenrichtlinie (2006/42/EG) – Bedeutung für Armaturen vom Mai 2018“, Stand Mai 2018 in Anlehnung an DIN EN ISO 12100:2011-03

Bemerkung:

Bestehende Restrisiken der Maschine sind den Angaben in der Einbau- und Bedienungsanleitung von Ventil und Antrieb sowie den in der Einbau- und Bedienungsanleitung aufgeführten, mitgelieferten Dokumenten zu entnehmen.

Für die Zusammenstellung der technischen Unterlagen ist bevollmächtigt:
SAMSON AG, Weismüllerstraße 3, 60314 Frankfurt am Main, Germany
Frankfurt am Main, 12. Mai 2022

ppa. Norbert Tollas
Senior Vice President
Global Operations

i.V. Peter Scheermesser
Director
Product Maintenance & Engineered Products

Revision 00

Classification: Public · SAMSON AKTIENGESELLSCHAFT · Weismüllerstraße 3 · 60314 Frankfurt am Main

Seite 1 von 1

EU-KONFORMITÄTSERKLÄRUNG
ORIGINAL



Konformitätserklärung für eine vollständige Maschine

nach Anhang II, Absatz 1.A. der Richtlinie 2006/42/EG

Für folgendes Produkt:

Differenzdruckregler mit Volumenstrombegrenzung Typ 42-38 bestehend aus Ventil Typ 2423 und Antrieb Typ 2428

Wir, die SAMSON AG, erklären, dass die oben genannten Maschinen allen einschlägigen Anforderungen der Maschinenrichtlinie 2006/42/EG entsprechen.

Produktbeschreibung siehe:

- Differenzdruckregler mit Volumenstrombegrenzung Typ 42-38:
Einbau- und Bedienungsanleitung EB 3013

Folgende technischen Normen und/oder Spezifikationen wurden angewandt:

- VCI/VDMA/VGB – Leitfadens Maschinenrichtlinie (2006/42/EG) – Bedeutung für Armaturen, Mai 2018
- VCI/VDMA/VGB – Zusatzdokument zum „Leitfadens Maschinenrichtlinie (2006/42/EG) – Bedeutung für Armaturen vom Mai 2018“, Stand Mai 2018 in Anlehnung an DIN EN ISO 12100:2011-03

Bemerkung:

Bestehende Restrisiken der Maschine sind den Angaben in der Einbau- und Bedienungsanleitung von Ventil und Antrieb sowie den in der Einbau- und Bedienungsanleitung aufgeführten, mitgelieferten Dokumenten zu entnehmen.

Für die Zusammenstellung der technischen Unterlagen ist bevollmächtigt:
SAMSON AG, Weismüllerstraße 3, 60314 Frankfurt am Main, Germany
Frankfurt am Main, 12. Mai 2022

ppa. Norbert Tollas
Senior Vice President
Global Operations

i.V. Peter Scheermesser
Director
Product Maintenance & Engineered Products

Revision 00

Classification: Public · SAMSON AKTIENGESELLSCHAFT · Weismüllerstraße 3 · 60314 Frankfurt am Main

Seite 1 von 1

EINBAUERKLÄRUNG

ORIGINAL



Einbauerklärung nach Maschinenrichtlinie 2006/42/EG

Für folgendes Produkt:
Ventil Typ 2423

Wir, die SAMSON AG, erklären, dass das Ventil Typ 2423 eine unvollständige Maschine im Sinne der Maschinenrichtlinie 2006/42/EG ist und die sicherheitstechnischen Anforderungen nach Anhang I Artikel 1.1.2, 1.1.3, 1.1.5, 1.3.2, 1.3.4 und 1.3.7 der Richtlinie eingehalten werden. Die speziellen Unterlagen nach Anhang VII Teil B wurden erstellt.

Die Inbetriebnahme der von uns gelieferten Erzeugnisse darf nur erfolgen, wenn vorher festgestellt wurde, dass die Maschinen oder Anlagen, in die die Produkte eingebaut werden sollen, den Bestimmungen der EG-Maschinenrichtlinie 2006/42/EG entsprechen.

Der Anwender ist verpflichtet, das Erzeugnis den anerkannten Regeln der Technik und der Einbau- und Bedienungsanleitung entsprechend einzubauen und Gefährdungen, die am Stellventil vom Durchflussmedium und Betriebsdruck sowie vom Stelldruck und von beweglichen Teilen ausgehen können, durch geeignete Maßnahmen zu verhindern.

Die zulässigen Einsatzgrenzen und Montagehinweise der Geräte ergeben sich aus der Einbau- und Bedienungsanleitung und stehen im Internet unter www.samsongroup.com in elektronischer Form zur Verfügung.

Produktbeschreibung siehe:

- Differenzdruckregler mit Volumenstrombegrenzung Typ 42-34 und Typ 42-38:
Einbau- und Bedienungsanleitung EB 3013
- Volumenstromregler Typ 42-36: Einbau- und Bedienungsanleitung EB 3015
- Druckunabhängiges Regelventil (PICV) Typ 42-36 E:
Einbau- und Bedienungsanleitung EB 3018
- Volumenstrom- und Differenzdruckregler Typ 42-37 und Volumenstrom- und Differenzdruck- oder Druckregler Typ 42-39: Einbau- und Bedienungsanleitung EB 3017

Folgende technischen Normen und/oder Spezifikationen wurden angewandt:

- VCI/VDMA/VGB – Leitfadens Maschinenrichtlinie (2006/42/EG) – Bedeutung für Armaturen, Mai 2018
- VCI/VDMA/VGB – Zusatzdokument zum „Leitfadens Maschinenrichtlinie (2006/42/EG) – Bedeutung für Armaturen vom Mai 2018“, Stand Mai 2018 in Anlehnung an DIN EN ISO 12100:2011-03

Bemerkungen:

- Restgefahren siehe Angaben in der Einbau- und Bedienungsanleitung
- Weiterhin sind die in den Einbau- und Bedienungsanleitungen aufgeführten mitgeltenden Dokumente zu beachten.

Für die Zusammenstellung der technischen Unterlagen ist bevollmächtigt:

SAMSON AG, Weismüllerstraße 3, 60314 Frankfurt am Main, Germany
 Frankfurt am Main, 10. November 2021

i.V. Stephan Giesen
 Zentralabteilungsleiter
 Produktmanagement

i.V. Peter Scheermesser
 Zentralabteilungsleiter
 Produktpflege, Auftragsentwicklung und ETO
 Ventile und Antriebe

Revision 00

Classification: Public · SAMSON AKTIENGESELLSCHAFT · Weismüllerstraße 3 · 60314 Frankfurt am Main

Seite 1 von 1

EINBAUERKLÄRUNG ORIGINAL



Einbauerklärung nach Maschinenrichtlinie 2006/42/EG

Für folgendes Produkt:
Antrieb Typ 2424

Wir, die SAMSON AG, erklären, dass der Antrieb Typ 2424 eine unvollständige Maschine im Sinne der Maschinenrichtlinie 2006/42/EG ist und die sicherheitstechnischen Anforderungen nach Anhang I Artikel 1.1.2, 1.1.3, 1.1.5, 1.3.2, 1.3.4 und 1.3.7 der Richtlinie eingehalten werden. Die speziellen Unterlagen nach Anhang VII Teil B wurden erstellt.

Die Inbetriebnahme der von uns gelieferten Erzeugnisse darf nur erfolgen, wenn vorher festgestellt wurde, dass die Maschinen oder Anlagen, in die die Produkte eingebaut werden sollen, den Bestimmungen der EG-Maschinenrichtlinie 2006/42/EG entsprechen.

Der Anwender ist verpflichtet, das Erzeugnis den anerkannten Regeln der Technik und der Einbau- und Bedienungsanleitung entsprechend einzubauen und Gefährdungen, die am Stellventil vom Durchflussmedium und Betriebsdruck sowie vom Stelldruck und von beweglichen Teilen ausgehen können, durch geeignete Maßnahmen zu verhindern.

Die zulässigen Einsatzgrenzen und Montagehinweise der Geräte ergeben sich aus der Einbau- und Bedienungsanleitung und stehen im Internet unter www.samsongroup.com in elektronischer Form zur Verfügung.

Produktbeschreibung siehe:

- Differenzdruckregler Typ 42-24: Einbau- und Bedienungsanleitung EB 3003
- Druckminderer Typ 2422/2424: Einbau- und Bedienungsanleitung EB 2547
- Differenzdruckbegrenzer mit Volumenstrombegrenzung Typ 42-34: Einbau- und Bedienungsanleitung EB 3013

Folgende technischen Normen und/oder Spezifikationen wurden angewandt:

- VCI/VDMA/VGB – Leitfaden Maschinenrichtlinie (2006/42/EG) – Bedeutung für Armaturen, Mai 2018
- VCI/VDMA/VGB – Zusatzdokument zum „Leitfaden Maschinenrichtlinie (2006/42/EG) – Bedeutung für Armaturen vom Mai 2018“, Stand Mai 2018 in Anlehnung an DIN EN ISO 12100:2011-03


Bemerkungen:

- Restgefahren siehe Angaben in der Einbau- und Bedienungsanleitung
- Weiterhin sind die in den Einbau- und Bedienungsanleitungen aufgeführten mitgeltenden Dokumente zu beachten.

Für die Zusammenstellung der technischen Unterlagen ist bevollmächtigt:

SAMSON AG, Weismüllerstraße 3, 60314 Frankfurt am Main, Germany
Frankfurt am Main, 20. September 2021


i.V. Stephan Giesen
Zentralabteilungsleiter
Produktmanagement


i.V. Peter Scheermesser
Zentralabteilungsleiter
Produktpflege, Auftragsentwicklung
und ETO Ventile und Antriebe

Revision 00

Classification: Public · SAMSON AKTIENGESELLSCHAFT · Weismüllerstraße 3 · 60314 Frankfurt am Main

Seite 1 von 1

EINBAUERKLÄRUNG

ORIGINAL



Einbauerklärung nach Maschinenrichtlinie 2006/42/EG

Für folgendes Produkt:

Antrieb Typ 2428

Wir, die SAMSON AG, erklären, dass der Antrieb Typ 2428 eine unvollständige Maschine im Sinne der Maschinenrichtlinie 2006/42/EG ist und die sicherheitstechnischen Anforderungen nach Anhang I Artikel 1.1.2, 1.1.3, 1.1.5, 1.3.2, 1.3.4 und 1.3.7 der Richtlinie eingehalten werden. Die speziellen Unterlagen nach Anhang VII Teil B wurden erstellt.

Die Inbetriebnahme der von uns gelieferten Erzeugnisse darf nur erfolgen, wenn vorher festgestellt wurde, dass die Maschinen oder Anlagen, in die die Produkte eingebaut werden sollen, den Bestimmungen der EG-Maschinenrichtlinie 2006/42/EG entsprechen.

Der Anwender ist verpflichtet, das Erzeugnis den anerkannten Regeln der Technik und der Einbau- und Bedienungsanleitung entsprechend einzubauen und Gefährdungen, die am Stellventil vom Durchflussmedium und Betriebsdruck sowie vom Stelldruck und von beweglichen Teilen ausgehen können, durch geeignete Maßnahmen zu verhindern.

Die zulässigen Einsatzgrenzen und Montagehinweise der Geräte ergeben sich aus der Einbau- und Bedienungsanleitung und stehen im Internet unter www.samsongroup.com in elektronischer Form zur Verfügung.

Produktbeschreibung siehe:

- Differenzdruckregler Typ 42-28: Einbau- und Bedienungsanleitung EB 3003
- Differenzdruckbegrenzer mit Volumenstrombegrenzung Typ 42-38: Einbau- und Bedienungsanleitung EB 3013

Folgende technischen Normen und/oder Spezifikationen wurden angewandt:

- VCI/VDMA/VGB – Leitfaden Maschinenrichtlinie (2006/42/EG) – Bedeutung für Armaturen, Mai 2018
- VCI/VDMA/VGB – Zusatzdokument zum „Leitfaden Maschinenrichtlinie (2006/42/EG) – Bedeutung für Armaturen vom Mai 2018“, Stand Mai 2018 in Anlehnung an DIN EN ISO 12100:2011-03

Bemerkungen:

- Restgefahren siehe Angaben in der Einbau- und Bedienungsanleitung
- Weiterhin sind die in den Einbau- und Bedienungsanleitungen aufgeführten mitgeltenden Dokumente zu beachten.

Für die Zusammenstellung der technischen Unterlagen ist bevollmächtigt:

SAMSON AG, Weismüllerstraße 3, 60314 Frankfurt am Main, Germany
Frankfurt am Main, 07. Februar 2022

i.V. Stephan Giesen
Zentralabteilungsleiter
Produktmanagement

i.V. Peter Scheermesser
Zentralabteilungsleiter
Produktpflege, Auftragsentwicklung
und ETO Ventile und Antriebe

Revision 00

Classification: Public · SAMSON AKTIENGESELLSCHAFT · Weismüllerstraße 3 · 60314 Frankfurt am Main

Seite 1 von 1



The Pressure Equipment (Safety) Regulations 2016
Module H / N° CE-0062-PED-H-SAM 001-22-DEU

For the following products, SAMSON hereby declares under its sole responsibility:

Devices	Type	Version
Self-operated Regulators	2423	DIN EN, body, EN-GJL-250, DN 150-250, PN 16, fluids G2, L2, L1 ¹⁾
		DIN EN, body, EN-GJS-400-18-LT, DN 150, PN 16, fluids G2, L2, L1 ¹⁾
		DIN EN, body, EN-GJS-400-18-LT, DN 100-150, PN 25, fluids G2, L2, L1 ¹⁾
		DIN EN, body, 1.0619 and 1.4408, DN 65-250, PN 16, all fluids
		DIN EN, body, 1.0619 and 1.4408, DN 50-250, PN 25, all fluids
		DIN EN, body, 1.0619 and 1.4408, DN 32-250, PN 40, all fluids
		ANSI, body, A126 B, NPS 6-10, Class 125, fluids G2, L2, L1 ¹⁾
		ANSI, body, A216 WCC and A351 CF8M, NPS 2½-10, Class 150, all fluids
ANSI, body, A216 WCC and A351 CF8M, NPS 1½-10, Class 300, all fluids		

¹⁾ Gases according to Article 4(1)(c.i), second indent // Liquids according to Article 4(1)(c.ii) acc. to PE(S)R 2016

The object of the declaration described above is in conformity with the relevant Union harmonization legislation:

Legislation: STATUTORY INSTRUMENTS – 2016 No. 1105 – CONSUMER PROTECTION HEALTH AND SAFETY – The Pressure Equipment (Safety) Regulations 2016	PE(S)R 2016	2022
Applied conformity assessment procedure for fluids according to Article 4(1)	Module H	Certificate-No.: N°CE-0062-PED-H-SAM 001-22-DEU by Bureau Veritas 0062

The manufacturer's quality management system is monitored by the following approved body:
Bureau Veritas Services SAS, 8 Cours du Triangle, 92800 PUTEAUX – LA DEFENSE (No. 0062)
Designated Standards applied: EN 12516-2, EN 12516-3;
Other technical standards applied: ASME B16.34

Manufacturer:
SAMSON AKTIENGESELLSCHAFT, Weismüllerstraße 3, 60314 Frankfurt am Main, Germany
Frankfurt am Main, 8th November 2022

Norbert Tollas

Norbert Tollas
Senior Vice President
Global Operations

Peter Scheermesser

Peter Scheermesser
Director
Product Maintenance & Engineered Products

UK UK DECLARATION OF CONFORMITY
CA ORIGINAL



**The Pressure Equipment (Safety) Regulations 2016
Module A**

For the following products, SAMSON hereby declares under its sole responsibility:

Devices	Type	Version
Self-operated Regulators	2423	DIN EN, body, EN-GJL-250 and EN-GJS-400-18-LT, DN 65-125, PN 16, fluids G2, L2, L1 ¹⁾
		DIN EN, body, EN-GJS-418-LT, DN 50-80, PN 25, fluids G2, L2, L1 ¹⁾
		DIN EN, body, 1.0619 and 1.4408, DN 32-50, PN 16, all fluids
		DIN EN, body, 1.0619 and 1.4408, DN 32-40, PN 25, all fluids
		ANSI, body, A126 B, NPS 3-4, Class 125, fluids G2, L2, L1 ¹⁾
		ANSI, body, A216 WCC and A351 CF8M, NPS 1½-2, Class 150, all fluids

¹⁾ Gases according to Article 4(1)(c.i), second indent // Liquids according to Article 4(1)(c.ii) acc. to PE(S)R 2016

The object of the declaration described above is in conformity with the relevant Union harmonization legislation:

Legislation: STATUTORY INSTRUMENTS – 2016 No. 1105 – CONSUMER PROTECTION HEALTH AND SAFETY – The Pressure Equipment (Safety) Regulations 2016	PE(S)R 2016
Applied conformity assessment procedure for fluids according to Article 4(1)	Module A

Technical standards applied: EN 12516-2, EN 12516-3;
Other technical standards applied: ASME B16.34

Manufacturer:

SAMSON AKTIENGESELLSCHAFT, Weismüllerstraße 3, 60314 Frankfurt am Main, Germany
Frankfurt am Main, 8th November 2022

Norbert Tollas

Norbert Tollas
Senior Vice President
Global Operations

Peter Scheermesser

Peter Scheermesser
Director
Product Maintenance & Engineered Products

Revision 00

Classification: Public · SAMSON AKTIENGESELLSCHAFT · Weismüllerstraße 3 · 60314 Frankfurt am Main, Germany

Page 1 of 1



UK DECLARATION OF CONFORMITY
ORIGINAL



Declaration of Conformity of Final Machinery

in accordance with Schedule 2 Part 2 Annex II, section 1.A. of the Directive 2008 No. 1597 The Supply of Machinery (Safety) Regulations 2008

For the following product:

Type 42-34 Differential Pressure Regulator with Flow Limitation consisting of Type 2423 Valve and Type 2424 Actuator

We hereby declare that the machinery mentioned above complies with all applicable requirements stipulated in Directive 2008 No. 1597 The Supply of Machinery (Safety) Regulations 2008.

For product descriptions refer to:

- Type 42-34 and Type 42-38 Differential Pressure Regulators with Flow Limitation: Mounting and Operating Instructions EB 3013

Referenced technical standards and/or specifications:

- VCI, VDMA, VGB: "Leitfaden Maschinenrichtlinie (2006/42/EG) – Bedeutung für Armaturen, Mai 2018" [German only]
- VCI, VDMA, VGB: "Zusatzdokument zum „Leitfaden Maschinenrichtlinie (2006/42/EG) – Bedeutung für Armaturen vom Mai 2018" [German only], based on DIN EN ISO 12100:2011-03

Comment:

Information on residual risks of the machinery can be found in the mounting and operating instructions of the valve and actuator as well as in the referenced documents listed in the mounting and operating instructions.

Persons authorized to compile the technical file:

SAMSON AG, Weismüllerstraße 3, 60314 Frankfurt am Main, Germany
Frankfurt am Main, 27 April 2022

Norbert Tollas
Senior Vice President
Global Operations

Peter Scheermesser
Director
Product Maintenance & Engineered Products

Revision 00

UK
CA UK DECLARATION OF CONFORMITY
ORIGINAL



Declaration of Conformity of Final Machinery

in accordance with Schedule 2 Part 2 Annex II, section 1.A. of the Directive 2008 No. 1597 The Supply of Machinery (Safety) Regulations 2008

For the following product:

Type 42-38 Differential Pressure Regulator with Flow Limitation consisting of Type 2423 Valve and Type 2428 Actuator

We hereby declare that the machinery mentioned above complies with all applicable requirements stipulated in Directive 2008 No. 1597 The Supply of Machinery (Safety) Regulations 2008.

For product descriptions refer to:

- Type 42-34 and Type 42-38 Differential Pressure Regulators with Flow Limitation: Mounting and Operating Instructions EB 3013

Referenced technical standards and/or specifications:

- VCI, VDMA, VGB: "Leitfaden Maschinenrichtlinie (2006/42/EG) – Bedeutung für Armaturen, Mai 2018" [German only]
- VCI, VDMA, VGB: "Zusatzdokument zum „Leitfaden Maschinenrichtlinie (2006/42/EG) – Bedeutung für Armaturen vom Mai 2018" [German only], based on DIN EN ISO 12100:2011-03

Comment:

Information on residual risks of the machinery can be found in the mounting and operating instructions of the valve and actuator as well as in the referenced documents listed in the mounting and operating instructions.

Persons authorized to compile the technical file:

SAMSON AG, Weismüllerstraße 3, 60314 Frankfurt am Main, Germany
Frankfurt am Main, 27 April 2022

Norbert Tollas
Senior Vice President
Global Operations

Peter Scheermesser
Director
Product Maintenance & Engineered Products

Revision 00

Classification: Public · SAMSON AKTIENGESELLSCHAFT · Weismuellerstrasse 3 · 60314 Frankfurt am Main, Germany

Page 1 of 1



UK DECLARATION OF INCORPORATION
ORIGINAL



Declaration of Incorporation of Partly Completed Machinery

in accordance with Schedule 2 Part 2 Annex II, section 1.B. of the Directive 2008 No. 1597 Supply of Machinery (Safety) Regulations 2008

For the following product:

Type 2423 Valve

We certify that the Type 2423 Valve is partly completed machinery as defined in the in Directive 2008 No. 1597 Supply of Machinery (Safety) Regulations 2008 and that the safety requirements stipulated in Annex I, 1.1.2, 1.1.3, 1.1.5, 1.3.2, 1.3.4 and 1.3.7 are observed. The relevant technical documentation described in Annex VII, (Part 7 of Schedule 2) part B has been compiled.

Products we supply must not be put into service until the final machinery into which it is to be incorporated has been declared in conformity with the provisions of the Directive 2008 No. 1597 Supply of Machinery (Safety) Regulations 2008.

Operators are obliged to install the products observing the accepted industry codes and practices (good engineering practice) as well as the mounting and operating instructions. Operators must take appropriate precautions to prevent hazards that could be caused by the process medium and operating pressure in the valve as well as by the signal pressure and moving parts.

The permissible limits of application and mounting instructions for the products are specified in the associated mounting and operating instructions; the documents are available in electronic form on the Internet at www.samsongroup.com.

For product descriptions refer to:

- Type 42-34 and Type 42-38 Differential Pressure Regulators with Flow Limitation: Mounting and Operating Instructions EB 3013
- Type 42-36 Flow Regulator: Mounting and Operating Instructions EB 3015
- Type 42-36 E Pressure-independent Control Valve (PICV): Mounting and Operating Instructions EB 3018
- Type 42-37 Flow and Differential Pressure Regulator as well as Type 42-39 Flow and Differential Pressure or Pressure Regulator: Mounting and Operating Instructions EB 3017

Referenced technical standards and/or specifications:

- VCI, VDMA, VGB: "Leitfaden Maschinenrichtlinie (2006/42/EG) – Bedeutung für Armaturen, Mai 2018" [German only]
- VCI, VDMA, VGB: "Zusatzdokument zum Leitfaden Maschinenrichtlinie (2006/42/EG) – Bedeutung für Armaturen vom Mai 2018" [German only], based on DIN EN ISO 12100:2011-03

Comments:

- See mounting and operating instructions for residual hazards.
- Also observe the referenced documents listed in the mounting and operating instructions.

Persons authorized to compile the technical file:

SAMSON AG, Weismüllerstraße 3, 60314 Frankfurt am Main, Germany
Frankfurt am Main, 27 April 2022

Stephan Giesen
Director
Product Management

Peter Scheermesser
Director
Product Maintenance & Engineered Products

Revision 00

UK UK DECLARATION OF INCORPORATION
CA ORIGINAL



Declaration of Incorporation of Partly Completed Machinery

in accordance with Schedule 2 Part 2 Annex II, section 1.B. of the Directive 2008 No. 1597 Supply of Machinery (Safety) Regulations 2008

For the following product:

Type 2424 Actuator

We certify that the Type 2424 Actuator is partly completed machinery as defined in the in Directive 2008 No. 1597 Supply of Machinery (Safety) Regulations 2008 and that the safety requirements stipulated in Annex I, 1.1.2, 1.1.3, 1.1.5, 1.3.2, 1.3.4 and 1.3.7 are observed. The relevant technical documentation described in Annex VII, (Part 7 of Schedule 2) part B has been compiled.

Products we supply must not be put into service until the final machinery into which it is to be incorporated has been declared in conformity with the provisions of the Directive 2008 No. 1597 Supply of Machinery (Safety) Regulations 2008.

Operators are obliged to install the products observing the accepted industry codes and practices (good engineering practice) as well as the mounting and operating instructions. Operators must take appropriate precautions to prevent hazards that could be caused by the process medium and operating pressure in the valve as well as by the signal pressure and moving parts.

The permissible limits of application and mounting instructions for the products are specified in the associated mounting and operating instructions; the documents are available in electronic form on the Internet at www.samsongroup.com.

For product descriptions refer to:

- Type 42-24 Differential Pressure Regulator: Mounting and Operating Instructions EB 3003
- Type 2422/2424 Pressure Reducing Valve: Mounting and Operating Instructions EB 2547
- Type 42-34 Differential Pressure Limiter with Flow Limitation: Mounting and Operating Instructions EB 3013

Referenced technical standards and/or specifications:

- VCI, VDMA, VGB: "Leitfaden Maschinenrichtlinie (2006/42/EG) – Bedeutung für Armaturen, Mai 2018" [German only]
- VCI, VDMA, VGB: "Zusatzdokument zum Leitfaden Maschinenrichtlinie (2006/42/EG) – Bedeutung für Armaturen vom Mai 2018" [German only], based on DIN EN ISO 12100:2011-03

Comments:

- See mounting and operating instructions for residual hazards.
- Also observe the referenced documents listed in the mounting and operating instructions.

Persons authorized to compile the technical file:

SAMSON AG, Weismüllerstraße 3, 60314 Frankfurt am Main, Germany
Frankfurt am Main, 22 December 2022

Stephan Giesen
Director
Product Management

Peter Scheermesser
Director
Product Maintenance & Engineered Products

Revision 00

Classification: Public - SAMSON AKTIENGESELLSCHAFT - Weismuellerstrasse 3 - 60314 Frankfurt am Main, Germany Page 1 of 1



UK DECLARATION OF INCORPORATION
ORIGINAL



Declaration of Incorporation of Partly Completed Machinery

in accordance with Schedule 2 Part 2 Annex II, section 1.B. of the Directive 2008 No. 1597 Supply of Machinery (Safety) Regulations 2008

For the following product:

Type 2428 Actuator

We certify that the Type 2428 Actuator is partly completed machinery as defined in the in Directive 2008 No. 1597 Supply of Machinery (Safety) Regulations 2008 and that the safety requirements stipulated in Annex I, 1.1.2, 1.1.3, 1.1.5, 1.3.2, 1.3.4 and 1.3.7 are observed. The relevant technical documentation described in Annex VII, (Part 7 of Schedule 2) part B has been compiled.

Products we supply must not be put into service until the final machinery into which it is to be incorporated has been declared in conformity with the provisions of the Directive 2008 No. 1597 Supply of Machinery (Safety) Regulations 2008.

Operators are obliged to install the products observing the accepted industry codes and practices (good engineering practice) as well as the mounting and operating instructions. Operators must take appropriate precautions to prevent hazards that could be caused by the process medium and operating pressure in the valve as well as by the signal pressure and moving parts.

The permissible limits of application and mounting instructions for the products are specified in the associated mounting and operating instructions; the documents are available in electronic form on the Internet at www.samsongroup.com.

For product descriptions refer to:

- Type 42-28 Differential Pressure Regulator: Mounting and Operating Instructions EB 3003
- Type 42-38 Differential Pressure Limiter with Flow Limitation: Mounting and Operating Instructions EB 3013

Referenced technical standards and/or specifications:

- VCI, VDMA, VGB: "Leitfaden Maschinenrichtlinie (2006/42/EG) – Bedeutung für Armaturen, Mai 2018" [German only]
- VCI, VDMA, VGB: "Zusatzdokument zum Leitfaden Maschinenrichtlinie (2006/42/EG) – Bedeutung für Armaturen vom Mai 2018" [German only], based on DIN EN ISO 12100:2011-03

Comments:

- See mounting and operating instructions for residual hazards.
- Also observe the referenced documents listed in the mounting and operating instructions.

Persons authorized to compile the technical file:

SAMSON AG, Weismüllerstraße 3, 60314 Frankfurt am Main, Germany
Frankfurt am Main, 27 April 2022

Stephan Giesen
Director
Product Management

Peter Scheermesser
Director
Product Maintenance & Engineered Products

Revision 00

15 Anhang

15.1 Anzugsmomente

Tabelle 15-1: Anzugsmoment

Bauteil	Schlüsselweite	Nennweite bzw. Antriebsfläche	Anzugsmoment in Nm
Anschlussstück (10)	SW 36	alle	150
Überwurfmutter (11)			120
Schrauben/Muttern (15)	–	80 cm ²	20
		160 cm ² , 320 cm ² , 640 cm ² ¹⁾	25
		640 cm ² ²⁾	40
Sollwertsteller (17)	SW 27	160 bis 640 cm ²	–
Mutter (18)	SW 12	160 bis 640 cm ²	40
Steuerleitungsanschluss (20)	–	160 bis 640 cm ²	22
Verschlussstopfen (22)	SW 13 bei Gewinde G ¼	–	50
	SW 17 bei Gewinde G ⅜		70

15.2 Schmiermittel

Für die von SAMSON zugelassenen Schmier- und Dichtmittel hilft Ihnen der After Sales Service von SAMSON weiter.

15.3 Werkzeuge

Für die von SAMSON zugelassenen Werkzeuge hilft Ihnen der After Sales Service von SAMSON weiter.

15.4 Zubehör

Nadeldrosselventile und Schneidringverschraubungen können auf Wunsch einzeln mitgeliefert werden. Eine Zusammenstellung der Zubehörteile befindet sich in ► T 3095.

15.5 Ersatzteile

Legende zu Bild 15-1 und Bild 15-2

2	Balg, vollständig	24	Druckfeder	52	Sechskantmutter
5	Blende	26	Führungsrohr	81	Kappe
12	Schraube	27	Unterteil	82	Sechskantmutter
16	Sitz	34	Flansch	132	Runddichtring
17	Kegel	35	Verschlusschraube	171	Klemmring
20	Gehäuse	46	Graph. Dichtring met. Träger	172	Dichtring
21	Führungshaube	51	Stiftschraube		
22	Schild				

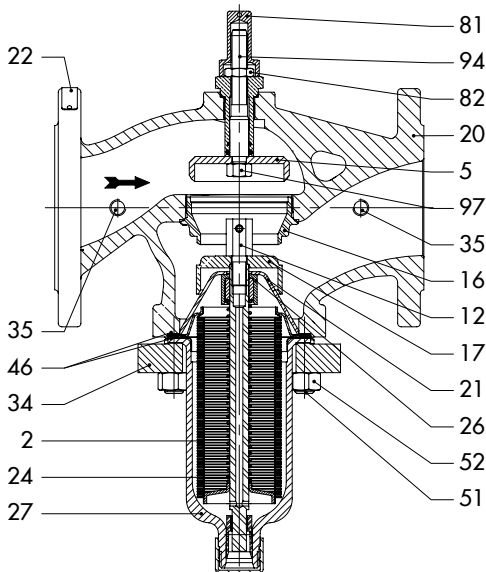
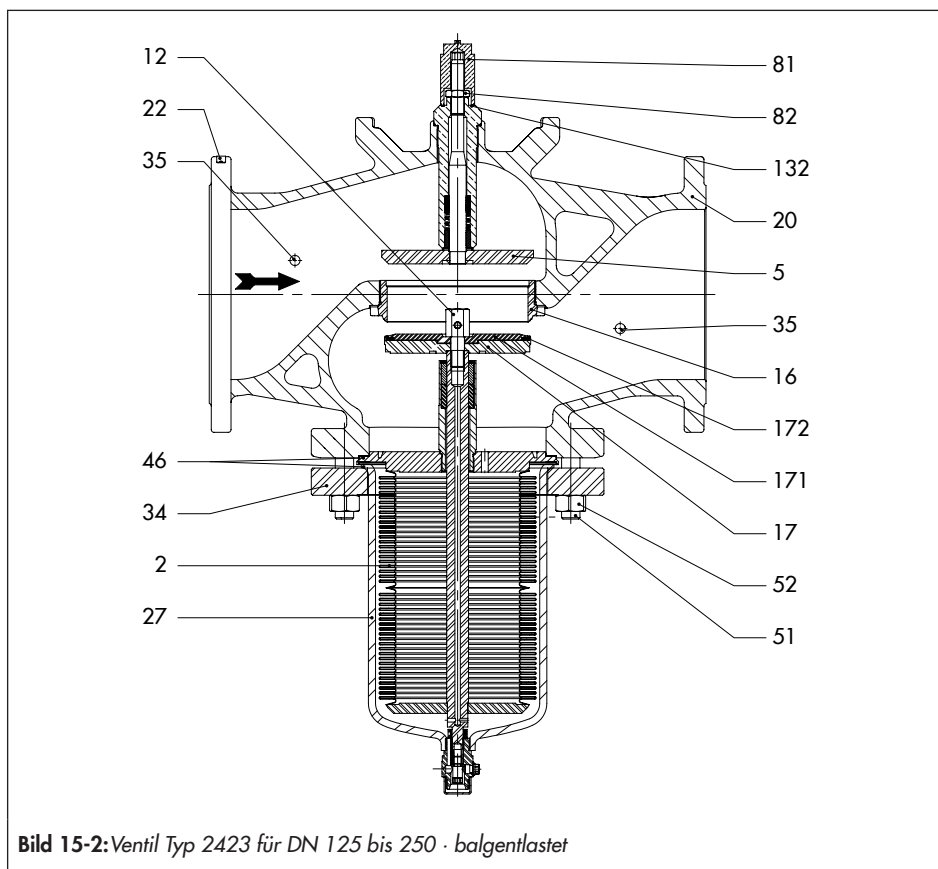


Bild 15-1: Ventil Typ 2423 für DN 15 bis 100 · balgentlastet



Legende zu Bild 15-3

5	Blende	18	Kegel	51	Stiftschraube
8	Druckfeder	19	Schraube	52	Sechskantmutter
10	Membranteller	20	Gehäuse	53	Verschlusssschraube
11	Membran	21	Führungshaube	81	Mutter
12	Kronenmutter	22	Schild	82	Sechskantmutter
13	Scheibe	27	Deckel	94	Stange
14	Kegelstange	34	Ring	97	Sechskantmutter selbstsichernd
16	Sitz	46	Flachdichtring		

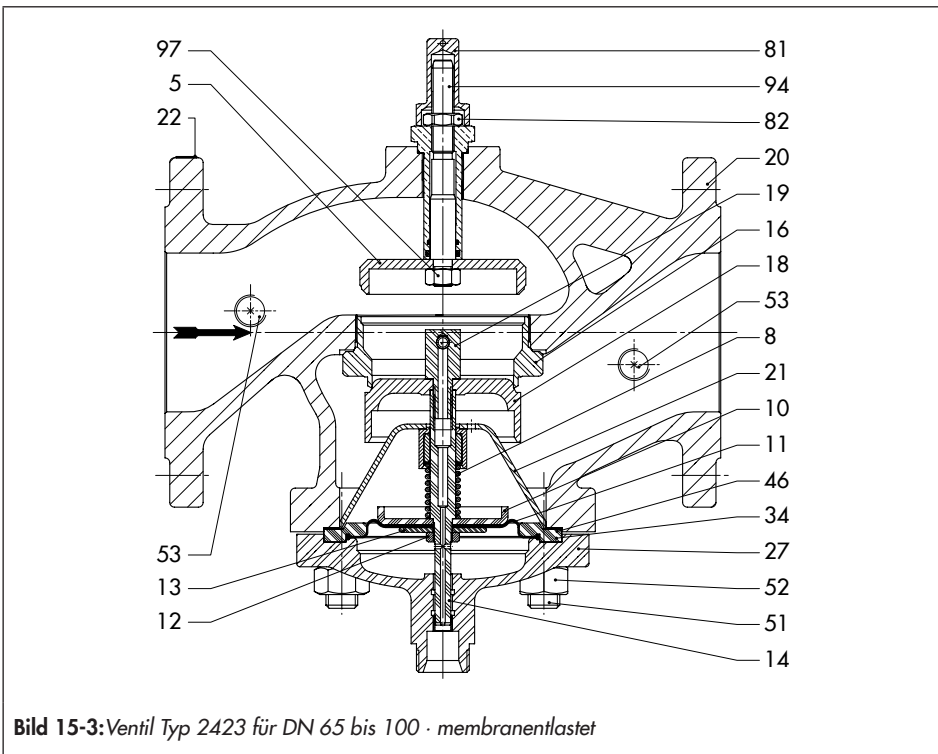
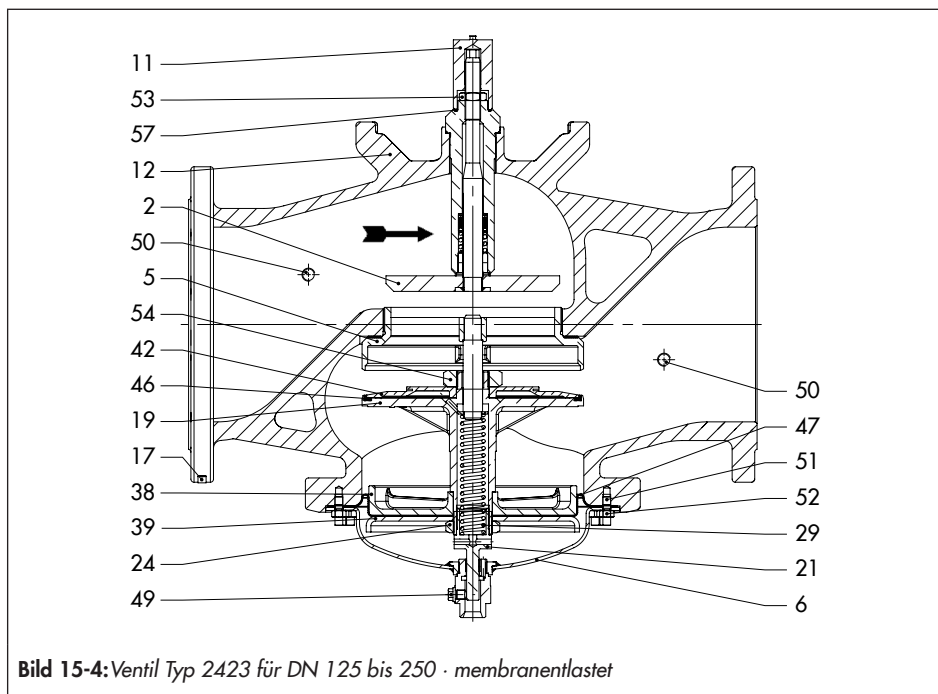


Bild 15-3: Ventil Typ 2423 für DN 65 bis 100 · membranentlastet

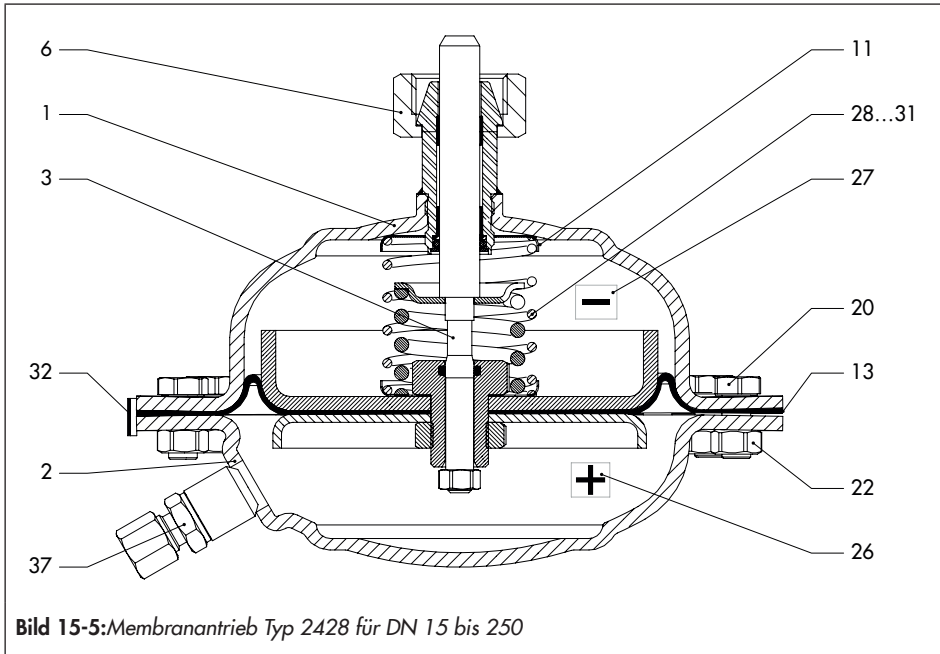
Legende zu Bild 15-4

2	Blende	21	Nippel	49	Verschlusssschraube
5	Sitz	24	Mutter	50	Verschlusssschraube
6	Deckblech	38	Membranteller	51	Stiftschraube
11	Kappe	39	Membranteller	52	Sechskantmutter
12	Gehäuse	42	Klemmscheibe	53	Sechskantmutter
17	Schild	46	Dichtring	54	Sechskantmutter
19	Kegel	47	Membran	57	Runddichtring



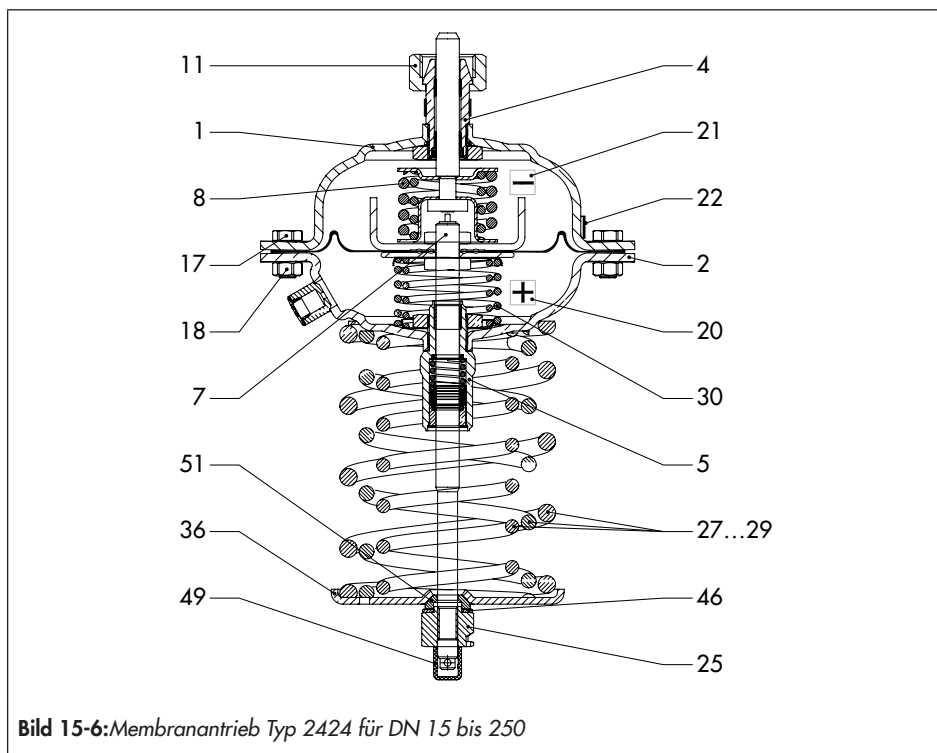
Legende zu Bild 15-5

1	Deckblech vollständig	20	Schraube
2	Deckblech vollständig	22	Mutter
3	Membranstange mit Überströmeinheit und Membran vollständig	26	Klebeschild +
6	Überwurfmutter	27	Klebeschild -
11	Federteller	28...31	Druckfeder
13	Membran	32	Typenschild
		37	Drosselverschraubung vollständig



Legende zu Bild 15-6

1	Deckblech vollständig	20	Klebeschild +
2	Deckblech vollständig	21	Klebeschild -
4	Nippel vollständig	22	Typenschild
5	Führungsnippel vollständig	25	Mutter Sollwertsteller
7	Membranstange mit Überströmeinheit und Membran vollständig	27...29	Sollwertfedern
8	Kraftbegrenzer vollständig	30	Druckfeder
11	Überwurfmutter	36	Federteller
17	Schraube	46	Axial-Nadellager
18	Mutter	49	Rohrschutzkappe
		51	Scheibe



Legende zu Bild 15-7

1	Membranstange vst.	4	Scheibe
2	Membranteller	5	Federteller
3	Membrane	6	Mutter

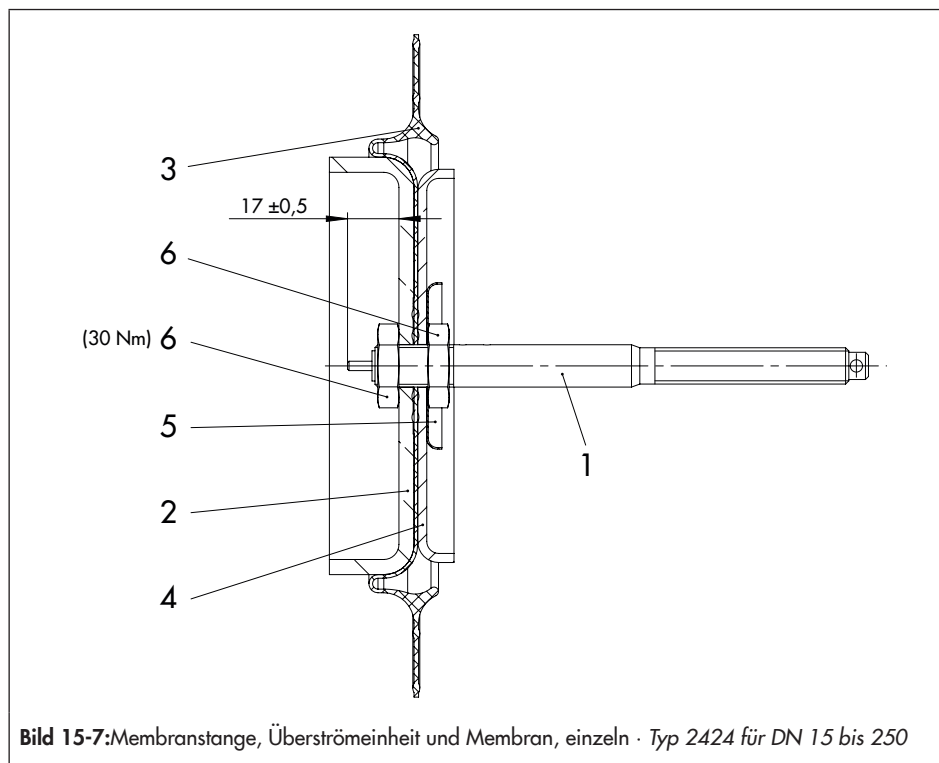


Bild 15-7: Membranstange, Überströmeinheit und Membran, einzeln · Typ 2424 für DN 15 bis 250


15.6 Service

Für Instandhaltungs- und Reparaturarbeiten sowie bei Auftreten von Funktionsstörungen oder Defekten kann der After Sales Service von SAMSON zur Unterstützung hinzugezogen werden.

E-Mail

Der After Sales Service ist über die E-Mail-Adresse aftersaleservice@samsongroup.com erreichbar.

Adressen der SAMSON AG und deren Tochtergesellschaften

Die Adressen der SAMSON AG und deren Tochtergesellschaften sowie von Vertretungen und Servicestellen stehen im Internet unter  www.samsongroup.com oder in einem SAMSON-Produktkatalog zur Verfügung.

Notwendige Angaben

Bei Rückfragen und zur Fehlerdiagnose folgende Informationen angeben:

- Gerätetyp und Nennweite
- Ventil balg- oder membranentlastet
- Erzeugnisnummer oder Materialnummer
- Vordruck und Nachdruck
- Temperatur und Regelmedium
- Min. und max. Volumenstrom in m³/h
- Ist ein Schmutzfänger eingebaut?
- Einbauskizze mit genauer Lage des Reglers und allen zusätzlich eingebauten Komponenten (Absperrentile, Manometer usw.)



SAMSON AKTIENGESELLSCHAFT

Weismüllerstraße 3 · 60314 Frankfurt am Main

Telefon: +49 69 4009-0 · Telefax: +49 69 4009-1507

E-Mail: samson@samsongroup.com · Internet: www.samsongroup.com