

EINBAU- UND BEDIENUNGSANLEITUNG



EB 3701

Originalanleitung



Magnetventil Typ 3701

Ausgabe Januar 2020



Hinweise zur vorliegenden Einbau- und Bedienungsanleitung

Diese Einbau- und Bedienungsanleitung (EB) leitet zur sicheren Montage und Bedienung an. Die Hinweise und Anweisungen dieser EB sind verbindlich für den Umgang mit SAMSON-Geräten.

- Für die sichere und sachgerechte Anwendung diese EB vor Gebrauch sorgfältig lesen und für späteres Nachschlagen aufbewahren.
- Bei Fragen, die über den Inhalt dieser EB hinausgehen, After Sales Service von SAMSON kontaktieren (aftersaleservice@samson.de).



Die gerätebezogenen Einbau- und Bedienungsanleitungen liegen den Geräten bei. Die jeweils aktuellsten Dokumente stehen im Internet unter www.samson.de > **Service & Support** > **Downloads** > **Dokumentation** zur Verfügung.

Hinweise und ihre Bedeutung

GEFAHR

Gefährliche Situationen, die zum Tod oder zu schweren Verletzungen führen

WARNUNG

Situationen, die zum Tod oder zu schweren Verletzungen führen können

HINWEIS

Sachschäden und Fehlfunktionen

Info

Informative Erläuterungen

Tipp

Praktische Empfehlungen

1	Allgemeine Sicherheitshinweise.....	4
1.1	Rechtlicher Rahmen.....	4
2	Kennzeichnungen am Gerät.....	5
2.1	Typenschild.....	5
2.2	Artikelcode.....	6
3	Aufbau und Wirkungsweise.....	8
3.1	Technische Daten.....	10
3.2	Zusammenfassung der erteilten Zulassungen.....	12
4	Zubehör.....	13
5	Montage und Inbetriebnahme.....	14
5.1	Einbaulage.....	14
5.2	Umgebungstemperatur.....	14
5.3	Montage an Hubantrieb.....	14
5.4	Montage an Schwenkantriebe.....	16
6	Pneumatischer Anschluss.....	17
6.1	Auslegung der Anschlussleitung.....	17
6.2	Druckluftqualität.....	17
6.3	Hilfsenergie.....	18
7	Elektrische Anschlüsse.....	19
7.1	Auslegung der Anschlussleitung.....	20
7.2	Schutzart.....	20
8	Entsorgen.....	21
9	Maße in mm.....	22

1 Allgemeine Sicherheitshinweise

- Das Gerät darf nur von Fachpersonal, das mit der Montage, der Inbetriebnahme und dem Betrieb dieses Produkts vertraut ist, montiert und in Betrieb genommen werden. Fachpersonal im Sinne dieser Einbau- und Bedienungsanleitung sind Personen, die aufgrund ihrer fachlichen Ausbildung, ihrer Kenntnisse und Erfahrungen sowie ihrer Kenntnisse der einschlägigen Normen die ihnen übertragenen Arbeiten beurteilen und mögliche Gefahren erkennen können.
- Bei Geräten in explosionsgeschützter Ausführung müssen die Personen eine Ausbildung, Unterweisung oder eine Berechtigung zum Arbeiten an explosionsgeschützten Geräten in explosionsgefährdeten Anlagen haben.
- Gefährdungen, die am zugeordneten Stellventil vom Durchflussmedium, dem Stelldruck und von beweglichen Teilen ausgehen können, sind durch geeignete Maßnahmen zu verhindern.
- Der maximal zulässige Druck der Hilfsenergie darf nicht überschritten werden und muss gegebenenfalls durch einen Druckminderer begrenzt werden.
- Falls sich durch die Höhe des Zuluftdrucks im pneumatischen Antrieb unzulässige Bewegungen oder Kräfte ergeben, muss der Zuluftdruck durch eine geeignete Reduzierstation begrenzt werden.
- Sachgemäßer Transport und fachgerechte Lagerung des Geräts werden vorausgesetzt.


1.1 Rechtlicher Rahmen

Das Magnetventil Typ 3701 ist mit der CE-Kennzeichnung versehen. Die Konformitätserklärung gibt Auskunft über das angewandte Konformitätsbewertungsverfahren. Die entsprechenden Konformitätserklärungen stehen im Anhang dieser EB zur Verfügung.




2 Kennzeichnungen am Gerät

2.1 Typenschild

Ausführung ohne Ex-Schutz

SAMSON 3701			
Magnetventil Solenoid valve			
Electrovanne			
3701-	1	GI 14/TÜV	
Serial no.	2	Var.ID:	3
U	4	V	U _{max.} 8 V
I	5	mA	I _{max.} 9 mA
DC	6	AC	7
Made in France			

Ausführung mit Ex-Schutz

SAMSON 3701-1			
Solenoid valve U _N 4 V DC			
	10	PTB 01 ATEX 2178	
*U _i ≤ 11 V; *I _i ≤ 12 mA; *P _i ≤ 13 mW			
C ₁ ≈ 0 nF; L ₁ ≈ 0 μH			
* See technical data and explosion-protection certificate			
	for permissible ambient temperature and maximum values for connection to certified intrinsically safe circuits.		
Model	3701-	1	GI 14/SIL
Var.ID:	3	Serial no.	2
SAMSON AG D-60314 Frankfurt		Made in Germany	

- | | | | |
|---|------------------|----|-------------------|
| 1 | Artikelcode | 8 | maximale Spannung |
| 2 | Seriennummer | 9 | maximaler Strom |
| 3 | Var.-ID | 10 | Zündschutzart |
| 4 | Nennspannung | 11 | Ausgangsspannung |
| 5 | Nennstrom | 12 | Ausgangsstrom |
| 6 | Kennzeichnung DC | 13 | Verlustleistung |
| 7 | Kennzeichnung AC | | |

2.2 Artikelcode

Magnetventil	Typ 3701-	x	x	x	x	x	x	x	x	x	x	x	x	x
Ex-Schutz														
ohne		0												
II 2G Ex ia IIC T6; II 2D Ex tb IIIC T80°C IP65, ATEX		1												
Ex ia CSA/FM		3												
II 3G Ex nA II T6; II 3G Ex ic IIC T6; II 3D Ex tc IIIC T80°C IP65, ATEX		8												
Nennsignal														
12 V DC		2												
24 V DC		3												
230 V AC (ohne Ex-Schutz)		5												
115 V AC (ohne Ex-Schutz)		6												
Schaltfunktion														
3/2-Wege, NC, $K_{VS} = 0,25$, Schaltung 1		0												
3/2-Wege, NO, $K_{VS} = 0,25$, Schaltung 2		1												
5/2-Wege, $K_{VS} = 0,25$		2												
Anbau														
NAMUR-Lochbild für Schwenkantriebe, inkl. NAMUR-Adapterplatte 1400-5235		0												
NAMUR-Rippe für Hubantriebe		1												
Gewindeanschluss														
G ¼					0									
¼ NPT					1									
Elektrischer Anschluss														
ohne Kabelverschraubung, mit Blindstopfen						0	0							
Schwarze Kabelverschraubung M20 x 1,5						0	1							
Blaue Kabelverschraubung M20 x 1,5						1	1							
Adapter M20 x 1,5 auf ½ NPT						1	2							
Schwarze CEAG-Kabelverschraubung M20 x 1,5						1	3							
Kabelverschraubung M20 x 1,5, Messing						1	4							
Schutzart														
IP 54								0						
IP 65, mit Filterückschlagventil aus Polyamid								1						
IP 65, mit Filterückschlagventil aus Edelstahl								2						
Umgebungstemperatur														
-20 bis +80 °C									0					
-45 bis +80 °C									2					

Magnetventil	Typ 3701-	x	x	x	x	x	x	x	x	x	x	x	x	x
Sicherheitszulassung														
ohne										0				
SIL (nur bei 3/2-Wege-Funktion)										1				
TÜV (nur bei 3/2-Wege-Funktion)										2				
Sonderausführung														
auf Anfrage												x	x	x

3 Aufbau und Wirkungsweise

Das Magnetventil Typ 3701 eignet sich zur Steuerung pneumatischer Hubantriebe mit NAMUR-Rippe nach DIN EN 60534 oder pneumatischer Schwenkantriebe mit NAMUR-Lochbild gemäß VDI/VDE 3845.

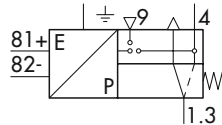
Das Wirkungsprinzip basiert auf einem Düse-Prallplatte-System sowie einem Verstärkerventil mit Membranantrieb.

Die Ansteuerung kann mit leistungsarmen Binärsignalen erfolgen, die von Automatisierungsgeräten oder Feldbusssystemen auch in eigensicherer Ausführung ausgegeben werden.

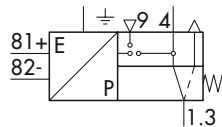
Das Magnetventil Typ 3701 realisiert je nach Ausführung 3/2- oder 5/2-Wege-Funktionen mit einem K_{VS} -Wert von 0,25 (vgl. Bild 1).

→ Eine Gerätesicht bei geöffnetem Gehäusedeckel zeigt Bild 2.

3/2-Wege-Funktion

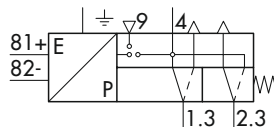


Typ 3701-xx0,
Ruhelage „Antrieb entlüftet“



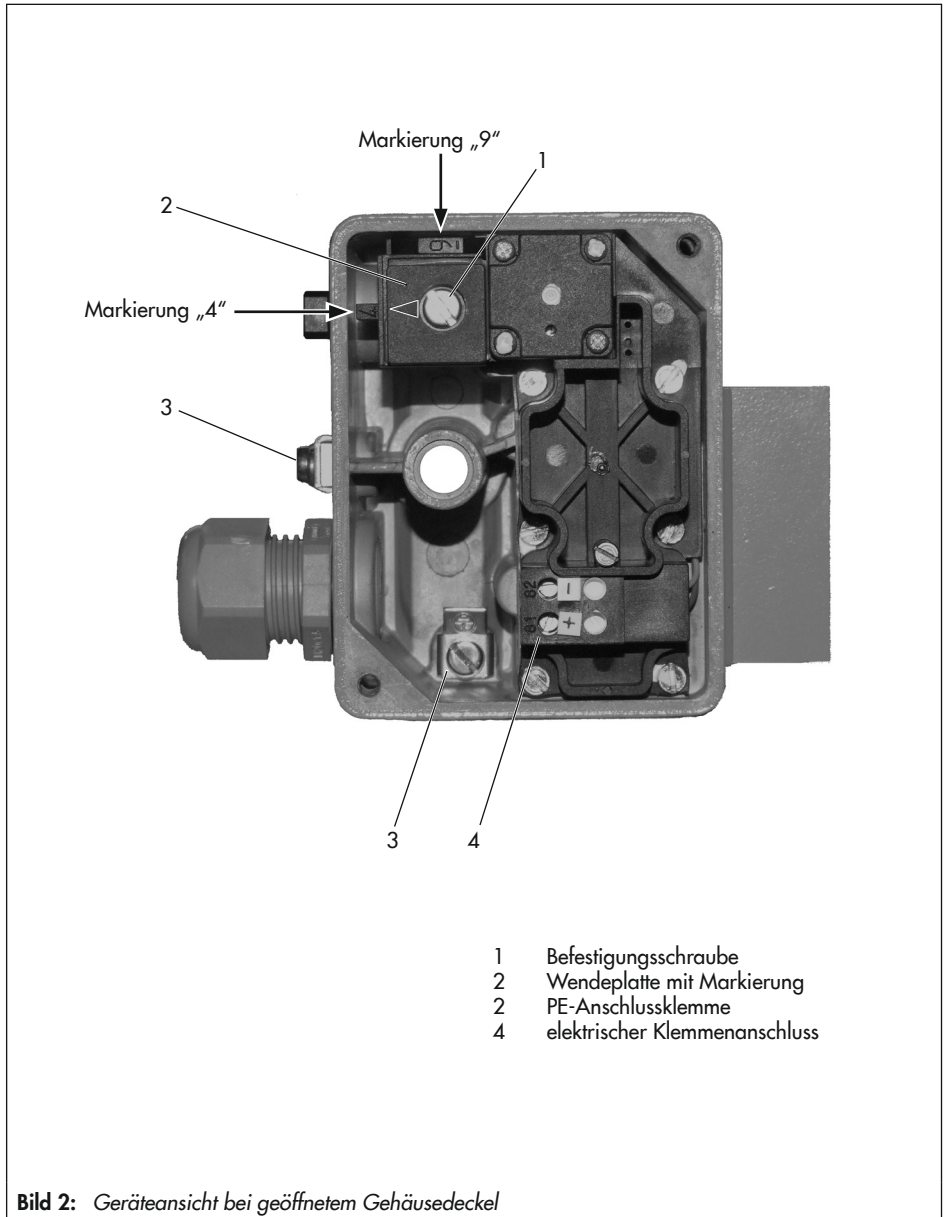
Typ 3701-xx1,
Ruhelage „Antrieb belüftet“

5/2-Wege-Funktion



Typ 3701-xx2,
Ruhelage „Antrieb entlüftet“

Bild 1: Schaltfunktionen



3.1 Technische Daten

Allgemeine Daten	
Bauart	Magnetspule mit Düse-Prallplatte System und Membran-Schaltelementen
Schutzart	IP 54 mit Filter, IP 65 mit Filter-Rückschlagventil
Umgebungstemperatur	vgl. Elektrische Daten
Einbaulage	beliebig
Konformität	CE · EAC
Werkstoff	
Gehäuse	AlMg, pulverbeschichtet, grau-beige RAL 1019
NAMUR-Adapterplatte	AlMg, pulverbeschichtet, grau-beige RAL 1019
Schrauben	1.4571
Federn	1.4310
Dichtungen	Silikon-Kautschuk, Perbunan
Membranen	Chlorbutadien 57 Cr 868 (-20 bis +80 °C), Silikon-Kautschuk (-45 bis +80 °C)
Gewicht	
ca.	450 g

Elektrische Daten			
Nennsignal	U_N	12 V DC	24 V DC
	U_{max}	25 V	32 V
Schaltpunkt	$U_{80\text{ °C}}$	$\geq 9,6\text{ V}$	$\geq 18\text{ V}$
	Ein	$I_{20\text{ °C}}$	$\geq 1,52\text{ mA}$
		$P_{20\text{ °C}}$	$\geq 13,05\text{ mW}$
	Aus _{-25 °C}	U	$\leq 2,4\text{ V}$
Eingangsimpedanz	R	5,5 k Ω	10,7 k Ω
Temperatureinfluss		0,2 %/K	0,1 %/K
Zündschutzart ¹⁾		„Eigensicherheit“: II 2G Ex ia IIC T6, „nicht zündend“: II 3G Ex nA II T6	
Ausgangsspannung ²⁾	U_i (V)	25/27/28/30/32	
Ausgangsstrom ²⁾	I_i (mA)	150/125/115/100/85	
Verlustleistung	P_i (mW)	keine Einschränkungen	
Äußere Induktivität ²⁾	L_i	vernachlässigbar klein	
Äußere Kapazität ²⁾	C_i	vernachlässigbar klein	
Umgebungstemperatur ⁷⁾		-45 bis +60 °C (Temperaturklasse T6) -45 bis +70 °C (Temperaturklasse T5) -45 bis +80 °C (Temperaturklasse T4)	
Anschluss		vgl. Artikelcode, Seite 6	

Elektrische Daten			
		115 V AC	230 V AC
Nennsignal	U_N	130 V	255 V
	U_{max}		
	f	48 bis 62 Hz	
Schaltpunkt	$U_{+80\text{ °C}}$	≥ 82 bis 130 V	≥ 183 bis 255 V
	Ein $I_{+20\text{ °C}}$	≥ 2,2 mA	≥ 2,6 mA
	$P_{+20\text{ °C}}$	≥ 0,17 VA	≥ 0,46 VA
	$Aus_{-25\text{ °C}}$ U	≤ 18 V	≤ 36 V
Eingangsimpedanz	R	ca. 40 kΩ	ca. 80 kΩ
Temperatureinfluss		0,05 %/K	0,03 %/K
Zündschutzart ¹⁾		ohne Ex-Schutz	

1) EG-Baumusterprüfbescheinigung PTB 01 ATEX 2178 und Konformitätsaussage PTB 02 ATEX 2014 X.

2) Zulässige Maximalwerte bei Anschluss an einen bescheinigten eigensicheren Stromkreis.

Pneumatische Daten		
Typ 3701	-xx0 / -xx1	-xx2
Sicherheitsfunktion	TÜV ¹⁾ / SIL ¹⁾	-
Ausführung	3/2-Wege-Funktion	5/2-Wege-Funktion
K_{VS} -Wert ²⁾	0,25	0,25
Hilfsenergie	Medium	Instrumentenluft (frei von aggressiven Bestandteilen) oder Stickstoff
	Druck	1,4 bis 6 bar
Arbeitsmedium	Instrumentenluft (frei von aggressiven Bestandteilen ³⁾), geölte Luft, Stickstoff, nicht aggressive Gase ⁴⁾	
Arbeitsdruck	max. 6 bar	
Ausgangssignal	Arbeitsdruck	
Luftverbrauch	≤ 80 l _n /h bei 1,4 bar Hilfsenergie in Ruhestellung ≤ 10 l _n /h bei 1,4 bar Hilfsenergie in Arbeitsstellung	
Schaltzeit ⁵⁾	≤ 65 ms	
Lebensdauer	≥ 2 × 10 ⁷ Schaltspiele (bei -20 bis +80 °C) ≥ 2 × 10 ⁶ Schaltspiele (bei -45 bis +80 °C)	
Anschluss	G ¼ (¼ NPT)	

1) Bericht Nr. S 284 2013 E2 (Einsatz an Stellventilen gemäß DIN 3394 Teil 1, DIN EN 161, DIN 32725, DIN EN 264 und DIN 32730); Bericht Nr. V 60.09/14 rev.02 (Sicherheitsgerichtete Zertifizierung gemäß IEC 61508/SIL)



2) Der Luftdurchfluss bei $p_1 = 2,4$ bar und $p_2 = 1,0$ bar kann wie folgt berechnet werden: $Q = K_{VS} \times 36,22$ in m³/h.

3) Bei interner Zuführung der Hilfsenergie (Lieferzustand)

4) Bei externer Zuführung der Hilfsenergie

5) Zulässige niedrigste Umgebungstemperatur -45 °C nur bei Dichtungen und Membranen aus Silikon-Kautschuk und Metallkabelverschraubung

3.2 Zusammenfassung der erteilten Zulassungen

Typ	Zulassung	Zündschutzart/Bemerkungen
3701	SIL Nummer V 60.09/14 rev.01 Datum 22.02.2006	Sicherheitsgerichtete Zertifizierung gemäß IEC 61508
	TÜV Nummer S 284 2013 E2 Datum 16.01.2014	Einsatz an Stellventilen gemäß DIN 3394 Teil 1, DIN EN 161, DIN 32725, DIN EN 264 und DIN 32730
3701-1	 ¹⁾ Nummer PTB 01 ATEX 2178 Datum 22.02.2006	II 2G Ex ia IIC T6 II 2D Ex tb IIIC T80°C IP65
	EAC Nummer RU C-DE.HA65.B.00806/20 Datum 10.11.2020 gültig bis 11.05.2025	1Ex ia IIC T6...T4 Gb X
3701-3	CSA Nummer 1607252 Datum 16.09.2005	Ex ia IIC T6: Class I, Zone 0 Class I, Div.1, Groups A,B,C,D Class II, Div.1, Groups E,F,G Class I, Div.2, Groups A,B,C,D Class II, Div.2, Groups E,F,G
	FM Nummer 3020228 Datum 12.10.2015	Class I, Zone 0 AEx ia IIC Class I, II, III; Div.1, Groups A,B,C,D,E,F,G Class I, Div.2, Groups A,B,C,D; Class II, Div.2 Groups F,G; Class III; Type 3R
3701-8	 ¹⁾ Nummer PTB 02 ATEX 2014 X Datum 22.02.2006	II 3G Ex nA II T6 II 3G Ex ic IIC T6 II 3D Ex tc IIIC T80°C IP65

¹⁾ EG-Baumusterprüfbescheinigung

4 Zubehör

Bezeichnung	Bestellnummer
Adapterplatte für Schwenkantriebe mit NAMUR-Lochbild gemäß VDI/VDE 3845	1400-5235
Anbauteile für Stangenventile gemäß NAMUR	1400-5342
Anbauteile für Bauart 240 in DN 15 bis 80, falls gleichzeitig Stellungsregler und/oder Grenzsignalgeber angebaut werden	1400-5905
Filter aus Polyethylen, Anschluss G ¼, Schutzart IP 54 Filter-Rückschlagventile aus Polyamid oder 1.4571, Schutzart IP 65 oder NEMA 4, vgl. Arbeitsblatt ► AB 08	8504-0066

5 Montage und Inbetriebnahme

i Info

Das Montagezubehör, bestehend aus Befestigungsschraube M8, Unterlegscheibe und Runddichtring, ist im Lieferumfang enthalten.

5.1 Einbaulage

Die Einbaulage der Geräte ist beliebig. Für den Einbau gilt:

- Magnetventil so einbauen, dass der Filter im Gehäusedeckel und die Kabelverschraubung M20 x 1,5 senkrecht nach unten zeigen (wenn das nicht möglich ist, waagrecht montieren).
- Bei der Montage darauf achten, dass über dem Gehäusedeckel ein Freiraum von ≥ 300 mm bleibt.

5.2 Umgebungstemperatur

Die minimal zulässige Umgebungstemperatur beträgt

- 20 °C bei den Typen 3701-xxxx xxxx 0,
- 45 °C bei den Typen 3701-xxxx xxxx 2.

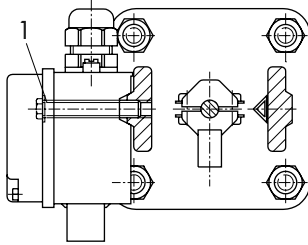
Der zulässige Umgebungstemperaturbereich wird bei eigensicheren Geräten gemäß EG-Baumusterprüfbescheinigung PTB 01 ATEX 2178 und Konformitätsaussage PTB 02 ATEX 2014 X herabgesetzt.

5.3 Montage an Hubantrieb

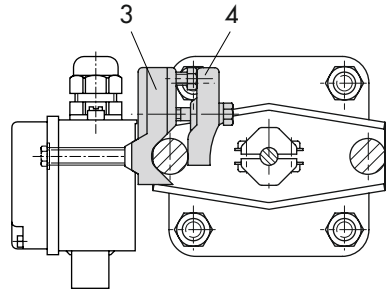
Das Magnetventil Typ 3701-xxx1 ist für den Anbau nach IEC 60534-6 (NAMUR) ausgelegt.

Anbau (vgl. Bild 3)

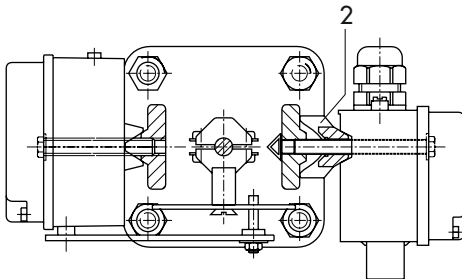
1. Anweisungen zur Einbaulage beachten (vgl. Kap. 5.1).
 2. Gehäusedeckel abnehmen.
 3. Unterlegscheibe und Runddichtring auf die M8-Befestigungsschraube (1) schieben.
 4. Magnetventil mit der M8-Befestigungsschraube (1) direkt am Rahmen des Stellventils festschrauben.
- Bei Stellventilen der Bauart 240 DN 15 bis 80, die mit Stellungsreglern oder Grenzsinalgebern ausgerüstet sind, beim Anbau zusätzlich den Träger (2) als Distanzstück montieren (erforderliches Zubehör: vgl. Kap. 4, Seite 13).
 - Bei Ventilen in Stangenausführung Magnetventil über einen Träger (3) mit Spannplatte (4) anbauen (erforderliches Zubehör: vgl. Kap. 4, Seite 13).



Anbau bei Bauart 240 und 250



Anbau an Ventil in Stangenausführung



Anbau bei Ventil DN 15 bis 80 mit Stellungsregler

- 1 Befestigungsschraube mit Unterlegscheibe und Runddichtring
(beiliegendes Montagezubehör)
- 2 Träger (Distanzstück)
- 3 Träger
- 4 Spannplatte

Bild 3: Montage an Hubantriebe

5.4 Montage an Schwenkantriebe

Ausführung für Adapterplatte

Das Magnetventil Typ 3701-xxx2 ist bei dieser Ausführung mit rückwärtigen Bohrungen für das Ausgangssignal (1.3 und 2.3) versehen. Hier ist für den Anbau und Anschluss eine Adapterplatte (5) gemäß VDI/VDE 3845 erforderlich.

➔ Zubehör: vgl. Kap. 4, Seite 13.

Beim Typ 3701-xxx0 ist die Adapterplatte der Lieferung lose beigelegt.

Anbau (vgl. Bild 4)

1. Anweisungen zur Einbaulage beachten (vgl. Kap. 5.1).
2. Mit einem Kodiergewindestift (6) M5 x 10 nach DIN 916 am Anschlussflansch des Schwenkantriebs die Wirkrichtung festlegen.
3. Korrekte Lage der zwei Rundschnurringe prüfen.
4. Adapterplatte (5) mit den beiliegenden Schrauben (7) M5 x 16 auf das NAMUR-Lochbild des Antriebs montieren.
5. Unterlegscheibe und Runddichtring auf die M8-Befestigungsschraube (1) schieben.
6. Magnetventil mit der M8-Befestigungsschraube (1) auf der Adapterplatte montieren.

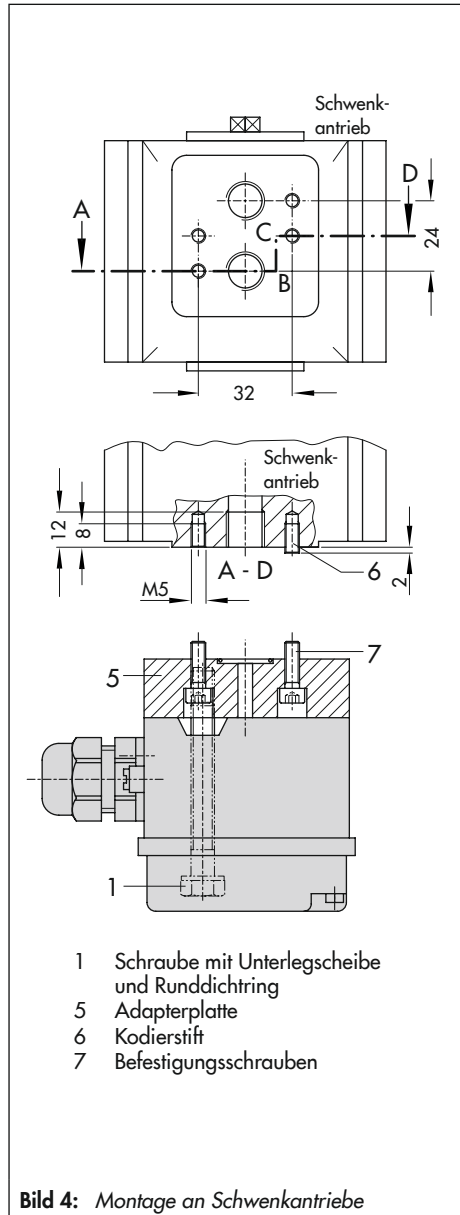


Bild 4: Montage an Schwenkantriebe

6 Pneumatischer Anschluss

! WARNUNG

*Verletzungen durch Überdruck im Gerät!
Vor Reparatur- und Wartungsarbeiten am
Gerät die zu öffnenden Anschlussleitungen
drucklos schalten!*

Der pneumatische Anschluss erfolgt entsprechend der Geräteausführung über Gewindebohrungen mit G 1/4 oder 1/4 NPT.

- ➔ Anschlussleitungen und Verschraubungen fachgerecht verlegen und montieren.
- ➔ Anschlussleitungen und Verschraubungen regelmäßig auf Undichtigkeiten und Beschädigungen prüfen und gegebenenfalls in Stand setzen.
- ➔ Der K_{VS} -Wert eines vorgeschalteten Druckminderers muss mindestens um den Faktor 1,6 größer sein als der K_{VS} -Wert des Geräts.

Anschlussbezeichnung

Beschriftung	Funktion
4	Zuluft
9	externe Hilfsenergie
1.3/2.3	Ausgang

6.1 Auslegung der Anschlussleitung

Die minimal erforderliche Nennweite der Anschlussleitung am Gehäuseanschluss 4 der nachfolgende Tabelle entnehmen.

Die Werte gelten für eine Anschlusslänge ≤ 2 m, bei einer Anschlusslänge ≥ 2 m eine größere Nennweite vorsehen.

Anschluss	9	4	1.3/2.3
Rohr ¹⁾	6 x 1 mm	12 x 1 mm	
Schlauch ²⁾	4 x 1 mm	9 x 3 mm	

¹⁾ Außendurchmesser x Wandstärke

²⁾ Innendurchmesser x Wandstärke

6.2 Druckluftqualität

Bei interner Zuführung der Hilfsenergie über Anschluss 4 (Lieferzustand):

- ➔ Instrumentenluft frei von aggressiven Bestandteilen, mit 1,4 bis 6 bar

Bei externer Zuführung der Hilfsenergie über Anschluss 9:

- ➔ Instrumentenluft frei von aggressiven Bestandteilen, geölte Luft oder nicht aggressive Gase mit 0 bis 6 bar

Druckluftqualität gemäß DIN ISO 8573-1		
Partikelgröße/-anzahl	Ölgehalt	Drucktaupunkt
Klasse 4	Klasse 3	Klasse 3
$\leq 5 \mu\text{m}$ und $1000/\text{m}^3$	$\leq 1 \text{ mg}/\text{m}^3$	$-20 \text{ }^\circ\text{C}/10 \text{ K}$ unter der niedrigsten zu erwartenden Umgebungstemperatur

6.3 Hilfsenergie

Im Lieferzustand wird die Hilfsenergie intern über den Anschluss **4** zugeführt.

→ Bei Montage des Magnetventils an Schwenk- oder Hubantriebe mit Stellungsregler muss auf externe Hilfsenergie über Anschluss **9** umgestellt werden.

Die Umstellung auf externe Zuführung über den Anschluss **9** wie folgt vornehmen:

→ vgl. Bild 2, Seite 9

1. Deckel des Magnetventils öffnen und Schraube an der Wendeplatte lösen.
2. Wendeplatte um 90° so drehen, dass der Pfeil auf die Ziffer 9 zeigt, Schraube wieder anziehen.
3. Blindstopfen im Anschluss 9 durch Verschraubung ersetzen.

7 Elektrische Anschlüsse

⚠ GEFAHR

Bei der elektrischen Installation sind die einschlägigen elektrotechnischen Vorschriften und die Unfallverhütungsvorschriften des Bestimmungslands zu beachten. In Deutschland sind dies die VDE-Vorschriften und die Unfallverhütungsvorschriften der Berufsgenossenschaften.

Die geforderte Schutzart gemäß IEC 60529 ist nur bei montiertem Gehäusedeckel, eingebauten Abluffiltern und fachgerechter Installation der Anschlussverbindungen gewährleistet.

Für die Montage und Installation in explosionsgefährdeten Bereichen gilt die EN 60079-14; VDE 0165 Teil 1/Projektierung, Auswahl und Errichtung elektrischer Anlagen.

Für eigensichere elektrische Betriebsmittel, die nach der Richtlinie 2014/34/EU bescheinigt sind, gelten für den Anschluss der eigensicheren Stromkreise die Angaben der EG-Baumusterprüfbescheinigung.

Elektrische Anschlüsse

Der elektrische Anschluss erfolgt über eine Kabelverschraubung M20 x 1,5 auf Klemmen im Gehäuse oder mit einem Steckverbinder. Verwendbare Steckverbindungen sind in der Tabelle in Kap. 4 aufgelistet.

➔ Die Anschlussbelegungen sind in Bild 5 aufgeführt.

Verwendung eines Steckverbinders

1. Kabelverschraubung M20 x 1,5 aus dem Gehäuse des Magnetventils heraus-schrauben.
2. Steckverbindung in das Gewinde ein-schrauben.

7.1 Auslegung der Anschlussleitung

SAMSON empfiehlt folgende Dimensionierung der Anschlussleitungen:

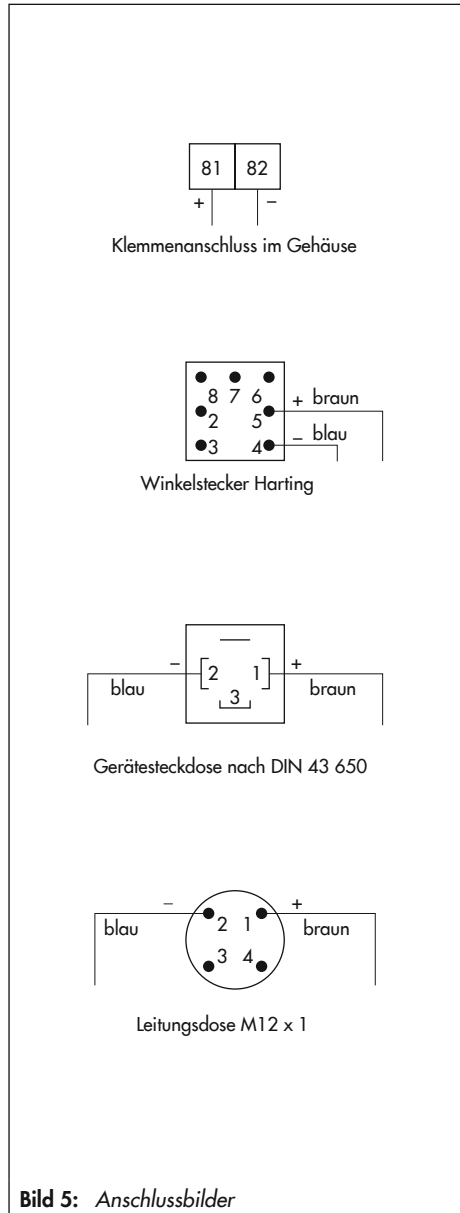
- Leiterquerschnitt $\geq 0,5 \text{ mm}^2$
- Außendurchmesser 6 bis 12 mm (für Kabelverschraubungen M20 x 1,5)

7.2 Schutzart

Geräte mit Schutzart IP 54 können durch Austausch des Filters im Gehäusedeckel auf Schutzart IP 65 umgerüstet werden.

Eine Übersicht dazu zeigt das Arbeitsblatt

▶ AB 08.



8 Entsorgen



SAMSON ist in Europa registrierter Hersteller, zuständige Institution ► <https://www.ewrn.org/national-registers/national-registers>.
WEEE-Reg.-Nr.:
DE 62194439/FR 025665

- Bei der Entsorgung lokale, nationale und internationale Vorschriften beachten.
- Alte Bauteile, Schmiermittel und Gefahrenstoffe nicht dem Hausmüll zuführen.

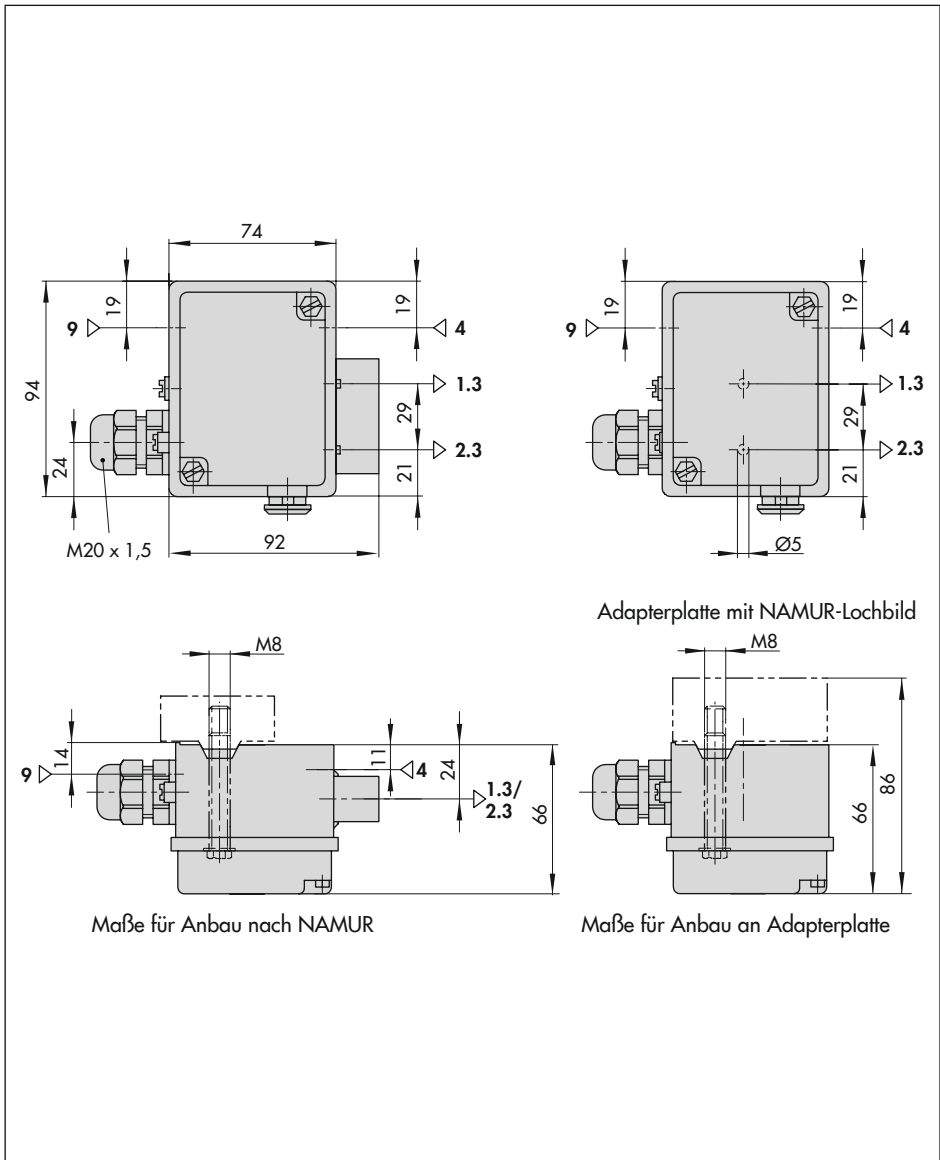
i Info

Auf Anfrage stellt SAMSON einen Recyclingpass nach PAS 1049 für das Gerät zur Verfügung. Bitte wenden Sie sich unter Angabe Ihrer Firmenanschrift an aftersaleservice@samsongroup.com.

💡 Tipp

SAMSON kann auf Kundenwunsch einen Dienstleister mit Zerlegung und Recycling beauftragen.

9 Maße in mm





EG-Baumusterprüfbescheinigung

- (1)
- (2) Geräte und Schutzsysteme zur bestimmungsgemäßen Verwendung in explosionsgefährdeten Bereichen - **Richtlinie 94/9/EG**
- (3) EG-Baumusterprüfbescheinigungsnummer
- PTB 01 ATEX 2178**
- (4) Gerät: Magnetventil Typ 3701-1..
- (5) Hersteller: Samson AG Mess- und Regeltechnik
- (6) Anschrift: Weismüllerstr. 3, 60314 Frankfurt am Main, Deutschland
- (7) Die Bauart dieses Gerätes sowie die verschiedenen zulässigen Ausführungen sind in der Anlage und den darin aufgeführten Unterlagen zu dieser Baumusterprüfbescheinigung festgelegt.
- (8) Die Physikalisch-Technische Bundesanstalt bescheinigt als benannte Stelle Nr. 0102 nach Artikel 9 der Richtlinie des Rates der Europäischen Gemeinschaften vom 23. März 1994 (94/9/EG) die Erfüllung der grundlegenden Sicherheits- und Gesundheitsanforderungen für die Konzeption und den Bau von Geräten und Schutzsystemen zur bestimmungsgemäßen Verwendung in explosionsgefährdeten Bereichen gemäß Anhang II der Richtlinie.
- Die Ergebnisse der Prüfung sind in dem vertraulichen Prüfbericht PTB Ex 01-21377 festgehalten.
- (9) Die grundlegenden Sicherheits- und Gesundheitsanforderungen werden erfüllt durch Übereinstimmung mit
- EN 50014:1997 + A1 + A2 EN 50020:1994**
- (10) Falls das Zeichen „X“ hinter der Bescheinigungsnummer steht, wird auf besondere Bedingungen für die sichere Anwendung des Gerätes in der Anlage zu dieser Bescheinigung hingewiesen.
- (11) Diese EG-Baumusterprüfbescheinigung bezieht sich nur auf Konzeption und Prüfung des festgelegten Gerätes gemäß Richtlinie 94/9/EG. Weitere Anforderungen dieser Richtlinie gelten für die Herstellung und das Inverkehrbringen dieses Gerätes. Diese Anforderungen werden nicht durch diese Bescheinigung abgedeckt.
- (12) Die Kennzeichnung des Gerätes muß die folgenden Angaben enthalten:



II 2 G EEx ia IIC T6

Zertifizierungsstelle Explosionsschutz
Im Auftrag

Braunschweig, 29. November 2001

Dr.-Ing. U. Johannsmeyer
Regierungsdirektor



Seite 1/3

EG-Baumusterprüfbescheinigungen ohne Unterschrift und ohne Siegel haben keine Gültigkeit.
Diese EG-Baumusterprüfbescheinigung darf nur unverändert weiterverbreitet werden.
Auszüge oder Änderungen bedürfen der Genehmigung der Physikalisch-Technischen Bundesanstalt.

Physikalisch-Technische Bundesanstalt • Bundesallee 100 • D-38116 Braunschweig

Anlage

(13)

(14) **EG-Baumusterprüfbescheinigung PTB 01 ATEX 2178**

(15) Beschreibung des Gerätes

Das Magnetventil Typ 3701-1.. formt binäre elektrische Signale in pneumatische Ausgangssignale um. Der Einbau erfolgt in Geräte, die innerhalb oder außerhalb des explosionsgefährdeten Bereiches eingesetzt werden.

Hauptbestandteil des Magnetventils ist die e/p-Binärumformerspule Typ 1079-27.. Sie ist ein passiver Zweipol, der in bescheinigte eigensichere Stromkreise geschaltet werden darf, sofern die zulässigen Höchstwerte für U_i , I_i und P_i nicht überschritten werden.

Durch Vorschalten geeigneter Vorwiderstände ist die e/p-Binärumformerspule Typ 1079-27.. geeignet für Nennspannungen von 6 V, 12 V und 24 V.

Elektrische Daten

Der Zusammenhang zwischen der Ausführung, der Temperaturklasse, den zulässigen Umgebungstemperaturbereichen und der maximalen Verlustleistung ist der nachfolgenden Tabelle zu entnehmen:

Ausführung	U_N	6 V	12 V	24 V
Temperaturklasse	T6			60 °C
	T5		- 45 °C ...	70 °C
	T4			80 °C
Kennlinie linear bzw. rechteckförmig	P_i	*		**

* Die maximal zulässige Verlustleistung P_i der 6 V-Ausführung beträgt 250 mW.

** Die Höchstwerte für den Anschluss an einen bescheinigten eigensicheren Stromkreis sind der nachfolgenden Tabelle zu entnehmen:

U_i	25 V	27 V	28 V	30 V	32 V
I_i	150 mA	125 mA	115 mA	100 mA	85 mA
P_i	keine Einschränkung				

C_i vernachlässigbar klein

L_i vernachlässigbar klein

(16) Prüfbericht PTB Ex 01-21377

Seite 2/3

EG-Baumusterprüfbescheinigungen ohne Unterschrift und ohne Siegel haben keine Gültigkeit.
Diese EG-Baumusterprüfbescheinigung darf nur unverändert weiterverbreitet werden.
Änderungen oder Änderungen bedürfen der Genehmigung der Physikalisch-Technischen Bundesanstalt.
Physikalisch-Technische Bundesanstalt • Bundesallee 100 • D-38116 Braunschweig

Physikalisch-Technische Bundesanstalt

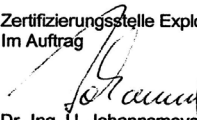
Braunschweig und Berlin

Anlage zur EG-Baumusterprüfbescheinigung PTB 01 ATEX 2178



- (17) Besondere Bedingungen
keine
- (18) Grundlegende Sicherheits- und Gesundheitsanforderungen
werden erfüllt durch die zitierten Normen

Zertifizierungsstelle Explosionsschutz
Im Auftrag


Dr.-Ing. U. Johannsmeyer
Regierungsdirektor



Braunschweig, 29. November 2001

Seite 3/3

EG-Baumusterprüfbescheinigungen ohne Unterschrift und ohne Siegel haben keine Gültigkeit.
Diese EG-Baumusterprüfbescheinigung darf nur unverändert weiterverbreitet werden.
Auszüge oder Änderungen bedürfen der Genehmigung der Physikalisch-Technischen Bundesanstalt.
Physikalisch-Technische Bundesanstalt • Bundesallee 100 • D-38116 Braunschweig



Konformitätsaussage

- (1)
(2) Geräte und Schutzsysteme zur bestimmungsgemäßen Verwendung in explosionsgefährdeten Bereichen - **Richtlinie 94/9/EG**
(3) Prüfbescheinigungsnummer



PTB 02 ATEX 2014 X

- (4) Gerät: Magnetventil Typ 3701-8..
(5) Hersteller: Samson AG Mess- und Regeltechnik
(6) Anschrift: Weismüllerstr. 3, 60314 Frankfurt am Main, Deutschland
(7) Die Bauart dieses Gerätes sowie die verschiedenen zulässigen Ausführungen sind in der Anlage und den darin aufgeführten Unterlagen zu dieser Prüfbescheinigung festgelegt.
(8) Die Physikalisch-Technische Bundesanstalt bescheinigt als benannte Stelle Nr. 0102 nach Artikel 9 der Richtlinie des Rates der Europäischen Gemeinschaften vom 23. März 1994 (94/9/EG) die Erfüllung der grundlegenden Sicherheits- und Gesundheitsanforderungen für die Konzeption und den Bau von Geräten und Schutzsystemen zur bestimmungsgemäßen Verwendung in explosionsgefährdeten Bereichen gemäß Anhang II der Richtlinie.
Die Ergebnisse der Prüfung sind in dem vertraulichen Prüfbericht PTB Ex 02-21476 festgehalten.
(9) Die grundlegenden Sicherheits- und Gesundheitsanforderungen werden erfüllt durch Übereinstimmung mit
EN 50021:1999
(10) Falls das Zeichen „X“ hinter der Bescheinigungsnummer steht, wird auf besondere Bedingungen für die sichere Anwendung des Gerätes in der Anlage zu dieser Bescheinigung hingewiesen.
(11) Diese Konformitätsaussage bezieht sich nur auf Konzeption und Bau des festgelegten Gerätes gemäß Richtlinie 94/9/EG. Weitere Anforderungen dieser Richtlinie gelten für die Herstellung und das Inverkehrbringen dieses Gerätes.
(12) Die Kennzeichnung des Gerätes muß die folgenden Angaben enthalten:

II 3 G EEx nA II T6

Zertifizierungsstelle Explosionsschutz
Im Auftrag

Braunschweig, 07. März 2002

Dr.-Ing. U. Johannsmeyer
Regierungsdirektor



Seite 1/2

Konformitätsaussagen ohne Unterschrift und ohne Siegel haben keine Gültigkeit.
Diese Konformitätsaussage darf nur unverändert weiterverbreitet werden.
Auszüge oder Änderungen bedürfen der Genehmigung der Physikalisch-Technischen Bundesanstalt.

Physikalisch-Technische Bundesanstalt • Bundesallee 100 • D-38116 Braunschweig

Anlage

(13)

(14)

Konformitätsaussage PTB 02 ATEX 2014 X

(15) Beschreibung des Gerätes

Das Magnetventil Typ 3701-8.. formt binäre elektrische Signale in pneumatische Ausgangssignale um. Hauptbestandteil des Magnetventils ist die ϵ/p -Binärformerspule Typ 1079-27.. Sie ist geeignet für Nennspannungen von 6 V, 12 V und 24 V.

Der Einbau erfolgt innerhalb oder außerhalb explosionsgefährdeter Bereiche.

Der Zusammenhang zwischen der Ausführung und der Temperaturklasse ist der nachfolgenden Tabelle zu entnehmen:

Ausführung	U _N	6 V	12 V	24 V
Temperaturklasse	T6		60 °C	
	T5	- 45 °C ...	70 °C	
	T4		80 °C	

(16) Prüfbericht PTB Ex 02-21476

(17) Besondere Bedingungen

Das Magnetventil Typ 3701-8.. muss in ein Gehäuse eingebaut werden, welches mindestens den Schutzgrad IP 54 gemäß IEC-Publikation 60529:1989 gewährleistet.

Der Anschluss der Leitungen muss so erfolgen, daß die Anschlussverbindung frei von Zug- und Verdrehbeanspruchung ist.

(18) Grundlegende Sicherheits- und Gesundheitsanforderungen

werden durch die genannte Norm erfüllt

Zertifizierungsstelle Explosionsschutz
Im Auftrag

Dr.-Ing. U. Johannsmeyer
Regierungsdirektor



Braunschweig, 07. März 2002

Seite 2/2

Konformitätsaussagen ohne Unterschrift und ohne Siegel haben keine Gültigkeit.
Diese Konformitätsaussage darf nur unverändert weiterverbreitet werden.
Auszüge oder Änderungen bedürfen der Genehmigung der Physikalisch-Technischen Bundesanstalt.

Physikalisch-Technische Bundesanstalt • Bundesallee 100 • D-38116 Braunschweig



EU Konformitätserklärung / EU Declaration of Conformity / Déclaration UE de conformité

Die alleinige Verantwortung für die Ausstellung dieser Konformitätserklärung trägt der Hersteller/
This declaration of conformity is issued under the sole responsibility of the manufacturer/
La présente déclaration de conformité est établie sous la seule responsabilité du fabricant.
Für das folgende Produkt / For the following product / Nous certifions que le produit

Magnetventil / Solenoid Valve / Electrovanne Typ/Type/Type 3701

wird die Konformität mit den einschlägigen Harmonisierungsrechtsvorschriften der Union bestätigt/
the conformity with the relevant Union harmonisation legislation is declared with/
est conforme à la législation d'harmonisation de l'Union applicable selon les normes:

EMC 2014/30/EU

EN 61000-6-2:2005, EN 61000-6-3:2007
+A1:2011, EN 61326-1:2013

LVD 2014/35/EU

EN 60730-1:2016, EN 61010-1:2010

RoHS 2011/65/EU

EN 50581:2012

Hersteller / Manufacturer / Fabricant:

SAMSON AKTIENGESELLSCHAFT
Weismüllerstraße 3
D-60314 Frankfurt am Main
Deutschland/Germany/Allemagne

Frankfurt / Francfort, 2017-07-29

Im Namen des Herstellers/ On behalf of the Manufacturer/ Au nom du fabricant.

Hanno Zager
Leiter Qualitätssicherung/Head of Quality Management/
Responsable de l'assurance de la qualité

Dirk Hoffmann
Zentralabteilungsleiter/Head of Department/Chef du département
Entwicklungsorganisation/Development Organization



EU Konformitätserklärung / EU Declaration of Conformity / Déclaration UE de conformité

Die alleinige Verantwortung für die Ausstellung dieser Konformitätserklärung trägt der Hersteller/
This declaration of conformity is issued under the sole responsibility of the manufacturer/
La présente déclaration de conformité est établie sous la seule responsabilité du fabricant.
Für das folgende Produkt / For the following product / Nous certifions que le produit

Magnetventil / Solenoid Valve / Electrovanne Typ/Type/Type 3701-1...

entsprechend der EU-Baumusterprüfbescheinigung PTB 01 ATEX 2178 ausgestellt von der/
according to the EU Type Examination PTB 01 ATEX 2178 issued by/
établi selon le certificat CE d'essais sur échantillons PTB 01 ATEX 2178 émis par:

Physikalisch Technische Bundesanstalt
Bundesallee 100
D-38116 Braunschweig
Benannte Stelle/Notified Body/Organisme notifié 0102

wird die Konformität mit den einschlägigen Harmonisierungsrechtsvorschriften der Union bestätigt/
the conformity with the relevant Union harmonisation legislation is declared with/
est conforme à la législation d'harmonisation de l'Union applicable selon les normes:

EMC 2014/30/EU	EN 61000-6-2:2005, EN 61000-6-3:2007 +A1:2011, EN 61326-1:2013
Explosion Protection 94/9/EC (to 2016-04-19) Explosion Protection 2014/34/EU (from 2016-04-20)	EN 60079-0:2009, EN 60079-11:2012
RoHS 2011/65/EU	EN 50581:2012

Hersteller / Manufacturer / Fabricant:

SAMSON AKTIENGESELLSCHAFT
Weismüllerstraße 3
D-60314 Frankfurt am Main
Deutschland/Germany/Allemagne

Frankfurt / Francfort, 2017-07-29

Im Namen des Herstellers/ On behalf of the Manufacturer/ Au nom du fabricant.

Hanno Zager
Leiter Qualitätssicherung/Head of Quality Management/
Responsable de l'assurance de la qualité

Dirk Hoffmann
Zentralabteilungsleiter/Head of Department/Chef du département
Entwicklungsorganisation/Development Organization

ce_3701-1_ue.de_en_fr_a_rev07.pdf



EU Konformitätserklärung / EU Declaration of Conformity / Déclaration UE de conformité

Die alleinige Verantwortung für die Ausstellung dieser Konformitätserklärung trägt der Hersteller/
This declaration of conformity is issued under the sole responsibility of the manufacturer/
La présente déclaration de conformité est établie sous la seule responsabilité du fabricant.
Für das folgende Produkt / For the following product / Nous certifions que le produit

Magnetventil / Solenoid Valve / Electrovanne Typ/Type/Type 3701-8...

entsprechend der EU-Baumusterprüfbescheinigung PTB 02 ATEX 2014 X ausgestellt von der/
according to the EU Type Examination PTB 02 ATEX 2014 X issued by/
établi selon le certificat CE d'essais sur échantillons PTB 02 ATEX 2014 X émis par:

Physikalisch Technische Bundesanstalt
Bundesallee 100
D-38116 Braunschweig
Benannte Stelle/Notified Body/Organisme notifié 0102

wird die Konformität mit den einschlägigen Harmonisierungsrechtsvorschriften der Union bestätigt /
the conformity with the relevant Union harmonisation legislation is declared with/
est conforme à la législation d'harmonisation de l'Union applicable selon les normes:

EMC 2014/30/EU	EN 61000-6-2:2005, EN 61000-6-3:2007 +A1:2011, EN 61326-1:2013
Explosion Protection 94/9/EC (bis/to 2016-04-19) Explosion Protection 2014/34/EU (ab/from 2016-04-20)	EN 60079-15:2010, EN 60079-31:2009
RoHS 2011/65/EU	EN 50581:2012

Hersteller / Manufacturer / Fabricant:

SAMSON AKTIENGESELLSCHAFT
Weismüllerstraße 3
D-60314 Frankfurt am Main
Deutschland/Germany/Allemagne

Frankfurt / Francfort, 2017-07-29

Im Namen des Herstellers/ On behalf of the Manufacturer/ Au nom du fabricant.

Hanno Zager
Leiter Qualitätssicherung/Head of Quality Managment/
Responsable de l'assurance de la qualité

Dirk Hoffmann
Zentralabteilungsleiter/Head of Department/Chef du département
Entwicklungsorganisation/Development Organization

EB 3701



SAMSON AKTIENGESELLSCHAFT
Weismüllerstraße 3 · 60314 Frankfurt am Main
Telefon: +49 69 4009-0 · Telefax: +49 69 4009-1507
E-Mail: samson@samson.de · Internet: www.samson.de