

INSTRUCCIONES DE MONTAJE Y SERVICIO



EB 8310-4 ES

Traducción de las instrucciones originales



Accionamiento neumático Tipo 3277

Accionamientos neumáticos Tipo 3271 y Tipo 3277

Superficie del accionamiento: $355\sqrt{2}$ cm²

Edición Noviembre 2023

Nota sobre estas instrucciones de montaje y servicio

Estas instrucciones de montaje y servicio sirven de ayuda para el montaje y uso del equipo de forma segura. Las instrucciones son vinculantes para el uso de equipos SAMSON. Las imágenes mostradas en estas instrucciones tienen carácter ilustrativo. El producto real puede variar.

- Para el uso seguro y adecuado de estas instrucciones, léalas atentamente y guárdelas por si las puede necesitar en un futuro.
- Si tiene alguna pregunta acerca de estas instrucciones, póngase en contacto con el Servicio de asistencia técnica de SAMSON (aftersalesservice@samsongroup.com).



Los documentos relacionados con el equipo, como las instrucciones de montaje y servicio, están disponibles en nuestro sitio web en www.samsongroup.com > **Service & Support** > **Downloads** > **Documentation**.

Anotaciones y su significado

PELIGRO

Aviso sobre peligros que provocan heridas graves o incluso la muerte

NOTA

Aviso sobre riesgo de daño material y de fallo de funcionamiento

ADVERTENCIA

Aviso sobre peligros que pueden provocar heridas graves o incluso la muerte

Información

Ampliación de información

Consejo

Recomendaciones prácticas

1	Instrucciones y medidas de seguridad	1-1
1.1	Notas acerca de posibles lesiones personales graves	1-3
1.2	Notas acerca de posibles lesiones personales.....	1-4
1.3	Notas acerca de posibles daños materiales.....	1-6
1.4	Advertencias en el equipo	1-6
2	Identificación.....	2-1
2.1	Placa de características del accionamiento.....	2-1
3	Construcción y principio de funcionamiento	3-1
3.1	Tipo 3271	3-1
3.2	Tipo 3277	3-2
3.3	Sentido de actuación.....	3-3
3.4	Conducción de la presión de mando	3-3
3.4.1	Tipo 3271	3-3
3.4.2	Tipo 3277	3-3
3.5	Posición de seguridad	3-3
3.5.1	Sentido de actuación vástago saliendo del accionamiento FA.....	3-4
3.5.2	Sentido de actuación vástago entrando al accionamiento FE	3-4
3.6	Ejecuciones	3-4
3.7	Accesorios.....	3-4
3.8	Datos técnicos.....	3-5
4	Envío y transporte en el lugar	4-1
4.1	Recepción del suministro.....	4-1
4.2	Retirar el embalaje del accionamiento	4-1
4.3	Transporte y elevación del accionamiento	4-1
4.3.1	Transporte del accionamiento.....	4-2
4.3.2	Elevación del accionamiento.....	4-2
4.4	Almacenamiento del accionamiento	4-2
5	Montaje	5-1
5.1	Preparación del montaje.....	5-1
5.2	Montaje del equipo.....	5-1
5.2.1	Montaje de válvula y accionamiento.....	5-2
5.2.2	Conexiones neumáticas	5-6
6	Puesta en marcha.....	6-1
6.1	Pretensión de los resortes.....	6-2
6.1.1	Realizar la pretensión de los resortes.....	6-2
6.1.2	Aumento de la fuerza de empuje	6-3
6.1.3	Adaptación del margen de carrera	6-3

Contenido

6.2	Limitación de carrera	6-4
6.2.1	Limitación por abajo (carrera mínima).....	6-4
6.2.2	Limitación por arriba (carrera máxima)	6-4
6.3	Ejecución con volante manual	6-5
6.3.1	Hacer salir manualmente el vástago del accionamiento.....	6-5
6.3.2	Introducir manualmente el vástago en el accionamiento	6-5
7	Operación	7-1
7.1	Modo regulación o todo/nada	7-1
7.2	Modo manual (solo en la ejecución con volante manual).....	7-2
7.3	Indicaciones adicionales sobre la operación	7-2
8	Anomalías	8-1
8.1	Reconocimiento de fallos y su solución.....	8-1
8.2	Actuaciones en caso de emergencia	8-2
9	Mantenimiento y conversión	9-1
9.1	Comprobaciones periódicas	9-2
9.2	Preparación de los trabajos de mantenimiento y conversión	9-3
9.3	Montaje de la válvula después de los trabajos de mantenimiento o conversión	9-3
9.4	Trabajos de mantenimiento	9-3
9.4.1	Sustitución de la membrana.....	9-3
9.4.2	Sustitución de la junta del vástago del accionamiento	9-6
9.5	Trabajos de conversión.....	9-6
9.5.1	Inversión del sentido de actuación	9-6
9.6	Pedido de repuestos y consumibles	9-9
10	Puesta en fuera de servicio	10-1
11	Desmontaje.....	11-1
11.1	Desmontaje del accionamiento.....	11-2
11.2	Eliminación de la pretensión de los resortes del accionamiento	11-2
12	Reparación	12-1
12.1	Enviar el equipo a SAMSON	12-1
13	Gestión de residuos.....	13-1
14	Certificados.....	14-1
15	Anexo	15-1
15.1	Pares de apriete, lubricantes y herramientas	15-1
15.2	Repuestos	15-1
15.3	Servicio de asistencia técnica.....	15-4
15.4	Información sobre la región de ventas del Reino Unido	15-4

1 Instrucciones y medidas de seguridad

Uso previsto

Los accionamientos SAMSON Tipo 3271 y Tipo 3277 están diseñados para maniobrar válvulas lineales. En combinación con la válvula, los accionamientos se utilizan para interrumpir el paso de líquidos, gases o vapores en la tubería. Los accionamientos, dependiendo de la ejecución, son apropiados para aplicaciones de regulación o todo/nada. Los accionamientos encuentran su aplicación en la tecnología de procesos y en plantas industriales.

Los accionamientos se dimensionan para trabajar bajo unas condiciones exactamente definidas (p. ej. fuerza de empuje, carrera). Por lo tanto, el usuario se debe asegurar de que los accionamientos solo se utilicen en aplicaciones que cumplen con las especificaciones utilizadas para el dimensionado de los accionamientos en la fase de pedido. En caso de que el usuario tenga la intención de utilizar el accionamiento en otras aplicaciones o condiciones que las especificadas, deberá consultar a SAMSON.

SAMSON no se hace responsable de los daños causados por su uso en condiciones diferentes a las del uso previsto, ni de los daños debidos a fuerzas externas y otras influencias externas.

→ Consultar los datos técnicos y la placa de características para conocer los límites, campos de aplicación y usos permitidos.

Mal uso previsible

El accionamiento no es adecuado para las siguientes aplicaciones:

- Uso fuera de los límites definidos durante el dimensionado y por los datos técnicos
- Uso fuera de los límites definidos por los accesorios montados en el accionamiento

Por otro lado, las siguientes actividades no cumplen con el uso previsto:

- Uso de piezas de repuesto no originales del fabricante
- Realizar trabajos de mantenimiento y reparación que no estén descritos en estas instrucciones

Cualificación del personal de operación

El montaje, la puesta en marcha, el mantenimiento y la reparación de este equipo lo debe realizar personal especializado y cualificado, teniendo en cuenta las regulaciones de la técnica. En estas instrucciones de montaje y servicio se considera personal especializado a aquellas personas que debido a su formación técnica, conocimientos y experiencia, así como al conocimiento de las normas vigentes, pueden calificar los trabajos encomendados y reconocer los posibles peligros.

Instrucciones y medidas de seguridad

Equipo de protección personal

SAMSON recomienda el siguiente equipo de protección personal cuando se manipulan los accionamientos neumáticos Tipo 3271 y Tipo 3277:

- Guantes de protección y zapatos de seguridad durante el montaje y desmontaje del accionamiento
- Protección ocular y auditiva durante la operación del accionamiento
- ➔ Consultar con el responsable de la planta para obtener mayores detalles sobre equipos de protección adicionales.

Cambios y otras modificaciones

Los cambios, conversiones y otras modificaciones en los equipos no están autorizados por SAMSON. El usuario los lleva a cabo bajo su propio riesgo y pueden dar lugar a peligros para la seguridad entre otros. Por otra parte, el equipo deja de cumplir con los requerimientos para su uso previsto.

Dispositivos de seguridad

Los accionamientos Tipo 3271 y Tipo 3277 no disponen de ningún dispositivo de seguridad especial.

Advertencia sobre riesgos residuales

Para evitar lesiones personales o daños materiales, los responsables y operarios de la planta deberán evitar los peligros que pueden producirse en el accionamiento por la presión de mando, la tensión de los resortes y por piezas móviles, tomando las precauciones adecuadas. Tanto operarios como usuarios deben observar todas las indicaciones de peligro, advertencias y notas de estas instrucciones de montaje y servicio.

Responsabilidades del responsable de la planta

El responsable de la planta es responsable del uso correcto y del cumplimiento de las normas de seguridad. El responsable de la planta está obligado a proporcionar estas instrucciones de montaje y servicio y los demás documentos válidos a los operarios de la planta y de instruirlos en el funcionamiento adecuado. Además, el responsable de la planta debe asegurarse de que los operarios no están expuestos a ningún peligro.

Responsabilidades del personal de operación

Los operarios de la planta deben leer y comprender estas instrucciones de montaje y servicio y los demás documentos válidos, así como respetar las indicaciones de peligro, advertencias y notas. Además, los operarios deben estar familiarizados con la normativa de seguridad y prevención de accidentes aplicable y cumplirla.

Normativa y reglamentos

Los accionamientos no eléctricos carecen de una fuente de ignición propia según la valoración de riesgo de ignición estipulado en la DIN EN ISO 80079-36 párrafo 5.2, incluso en el improbable caso de un fallo de operación y por lo tanto no aplica la directiva 2014/34/UE.

→ Ver párrafo 6.4 de la EN 60079-14, VDE 0165-1 para la conexión a un sistema de igualación de potencial.

Los accionamientos Tipo 3271 y Tipo 3277 se consideran máquinas en el sentido de la Directiva relativa a las máquinas 2006/42/CE o de la Directiva 2008 núm. 1597 Supply of Machinery (Safety) Regulations 2008.

Documentación de referencia

Estas instrucciones de montaje y servicio se complementan con los siguientes documentos:

- Instrucciones de montaje y servicio de la válvula montada
- Instrucciones de montaje y servicio de los accesorios montados en la válvula (posicionador, electroválvula, etc.)
- Manual de seguridad ► SH 8310 para uso en sistemas instrumentados de seguridad
- ► AB 0100 para las herramientas, pares de apriete y lubricantes

1.1 Notas acerca de posibles lesiones personales graves

PELIGRO

¡Riesgo de rotura/estallido en el accionamiento!

Los accionamientos están bajo presión. La apertura incorrecta del accionamiento puede provocar la rotura violenta de componentes del accionamiento.

→ Antes de empezar cualquier trabajo en el accionamiento es necesario despresurizar completamente el accionamiento y la parte de la planta donde está instalado.

1.2 Notas acerca de posibles lesiones personales

⚠ ADVERTENCIA

¡Riesgo de aplastamiento debido a las partes móviles!

El accionamiento tiene partes móviles (vástago del accionamiento) que pueden lesionar manos y dedos si se toca el accionamiento.

- ➔ No tocar ni meter la mano debajo del vástago del accionamiento, ni tampoco meter la mano en el puente, mientras la energía auxiliar neumática esté conectada al accionamiento.
- ➔ Antes de empezar cualquier trabajo en el accionamiento, se deben desconectar y bloquear el suministro de aire y la señal de mando al accionamiento.
- ➔ No poner resistencia al movimiento del vástago del accionamiento introduciendo objetos en el puente.
- ➔ Si el vástago del accionamiento está bloqueado (p. ej. por "agarrotamiento" por no utilizarlo durante un tiempo prolongado), antes de desbloquearlo se deberá liberar la fuerza restante del accionamiento (compresión de los resortes), ver el párrafo "Eliminación de la pretensión de los resortes del accionamiento" en el cap. "Desmontaje".

¡Riesgo de lesión debido a la desaireación del accionamiento!

El accionamiento se opera neumáticamente, por lo que durante su funcionamiento liberará aire de desaireación.

- ➔ Montar la válvula lineal de modo que los orificios del aire de desaireación no queden a la altura de los ojos en la postura de trabajo ¹⁾ o en dirección a los ojos
- ➔ Utilizar silenciadores y tapones de desaireación adecuados.
- ➔ Utilizar protección para los ojos y los oídos cuando se trabaje cerca del accionamiento.

¹⁾ Excepto que se describa lo contrario en la documentación de la válvula, la postura de trabajo para la válvula lineal es la vista frontal de todos los elementos de operación de la válvula, incluidos los accesorios desde la perspectiva del personal de operación.

⚠ ADVERTENCIA

¡Riesgo de lesión debido a los resortes pretensados!

Los accionamientos con resortes pretensados están bajo presión. Estos accionamientos se reconocen por los tornillos con tuercas largos en la tapa inferior de la membrana. Estos tornillos permiten eliminar la pretensión de los resortes de forma uniforme cuando se desmonta el accionamiento. En accionamientos donde los resortes estén fuertemente pretensados, se indicará con una etiqueta adicional, ver cap. "Identificación".

- Antes de empezar cualquier trabajo en el accionamiento se debe liberar la compresión de los resortes, ver párrafo "Eliminación de la pretensión de los resortes del accionamiento" en el cap. "Desmontaje".

¡Riesgo de daños en la salud en el contexto del reglamento REACH!

Cuando un equipo SAMSON contenga un producto incluido en la lista de sustancias extremadamente preocupantes de la normativa REACH, SAMSON lo indicará en los documentos de suministro.

- Prestar atención a las advertencias para un uso seguro de dichas partes, ver www.samsongroup.com > About SAMSON > Material Compliance > REACH.

¡Riesgo de lesión debido a una operación, uso o montaje incorrectos causados por información ilegible en el accionamiento!

Con el tiempo, las marcas o inscripciones en el accionamiento, las etiquetas y las placas pueden ensuciarse o resultar irreconocibles, de modo que no se pueden identificar los peligros y no se pueden seguir las instrucciones de servicio necesarias. Esto causa un riesgo de lesiones.

- Mantener siempre todas las inscripciones relevantes del equipo en un estado claramente legible.
- Reemplazar inmediatamente las etiquetas o placas dañadas, faltantes o defectuosas.

1.3 Notas acerca de posibles daños materiales

! NOTA

¡Riesgo de daños en el accionamiento debido a la fijación incorrecta de las eslingas!

→ No sujetar las eslingas de carga en el volante manual o limitador de carrera.

¡Riesgo de daños en el accionamiento debido a pares de apriete excesivamente altos o bajos!

Tener en cuenta los pares de apriete especificados para cada componente del accionamiento. Componentes con pares de apriete excesivos, pueden provocar un desgaste más rápido de las piezas. Por otro lado, las piezas insuficientemente apretadas pueden aflojarse.

→ Consultar los pares de apriete, ver ► AB 0100.

¡Riesgo de daños en el accionamiento por usar una herramienta inadecuada!

Para trabajar en el accionamiento se requieren algunas herramientas.


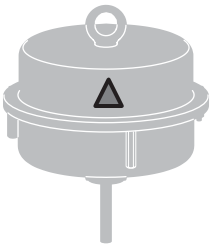
→ Utilizar únicamente herramientas aprobadas por SAMSON, ver ► AB 0100.

¡Riesgo de daños en el accionamiento por el uso de lubricantes inadecuados!

El material del accionamiento requiere determinados lubricantes. Los lubricantes inadecuados pueden corroer y dañar las superficies.

→ Utilizar únicamente lubricantes aprobados por SAMSON, ver ► AB 0100.

1.4 Advertencias en el equipo

Advertencia	Significado de la advertencia	Posición en el equipo
	<p>¡Advertencia de resortes pretensados en el accionamiento!</p> <p>Los accionamientos con resortes con pretensión se encuentran bajo presión, en caso de apertura incorrecta del accionamiento algún componente podría salir disparado y causar lesiones.</p> <p>Antes de empezar cualquier trabajo en el accionamiento, se debe liberar la compresión de los resortes, ver párrafo "Eliminación de la pretensión de los resortes del accionamiento" en el cap. "Desmontaje".</p>	

2 Identificación

La placa de características de la figura corresponde a la placa de características vigente en el momento de la impresión de este documento. El equipo puede tener una placa de características diferente.

2.1 Placa de características del accionamiento

La placa de características se encuentra en la tapa. La placa de características contiene todos los datos necesarios para la identificación del equipo.

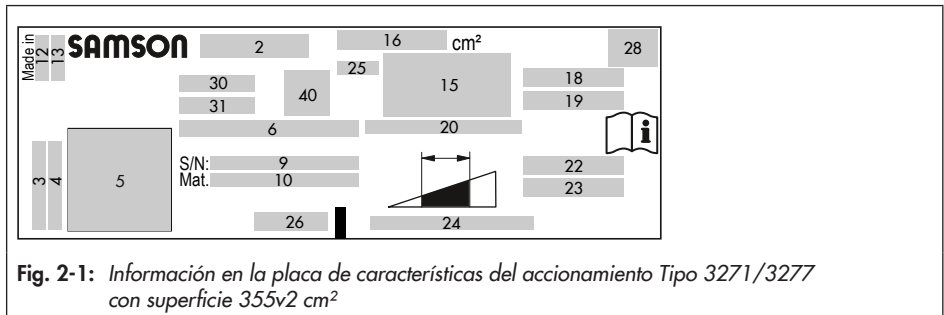
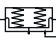
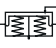



Fig. 2-1: Información en la placa de características del accionamiento Tipo 3271/3277 con superficie 355x2 cm²

Pos.	Significado de las posiciones
2	Denominación del Tipo
3	Nombre de la empresa
4	Dirección de la empresa (código postal y ciudad)
5	Código DataMatrix
6	Denominación equipo
9	Nº de serie
10	Núm. de referencia
12	País de fabricación
13	Mes y año de fabricación
15	Símbolo de la posición de seguridad:  Vástago saliendo del accionamiento FA  Vástago entrando al accionamiento FE
16	Tamaño del accionamiento (superficie en cm ²)
18	Margen de señal nominal en bar
19	Margen de señal nominal en psi

Pos.	Significado de las posiciones
20	Carrera del accionamiento en mm
22	Margen de trabajo en bar
23	Margen de trabajo en psi
24	Presión de servicio admisible p_{max} en bar y/o psi
25	Material de la membrana
26	Tipo de rosca de conexión
28	Símbolo para mando manual:  (opcional)
30	Versión (opcional), p.ej. SAM001
31	Versión (opcional), p. ej. HW xx.xx.xx

3 Construcción y principio de funcionamiento

Los accionamientos SAMSON Tipo 3271 y Tipo 3277 con superficie ¹⁾ de 355v2 cm² se montan en válvulas lineales de las Series 240, 250, 280 y 290.

3.1 Tipo 3271

El accionamiento está compuesto principalmente de las dos tapas (A1, A2), la membrana (A4) con plato de membrana (A5) y los resortes (A10), ver Fig. 3-1.

La presión de mando p_{st} produce un fuerza $F = p_{st} \cdot A$, sobre la superficie de la membrana A, que se contrarresta con los resortes (A10). La cantidad de resortes y su pretensión determina el margen de presión nominal teniendo en cuenta la carrera nominal. La carrera del accionamiento es proporcional a la presión de mando p_{st} . El sentido de actuación del vástago del accionamiento (A7) depende de la disposición de los resortes.

Los resortes se pueden colocar unos dentro de otros.

Las abrazaderas del acoplamiento (A26/27) unen el vástago del accionamiento

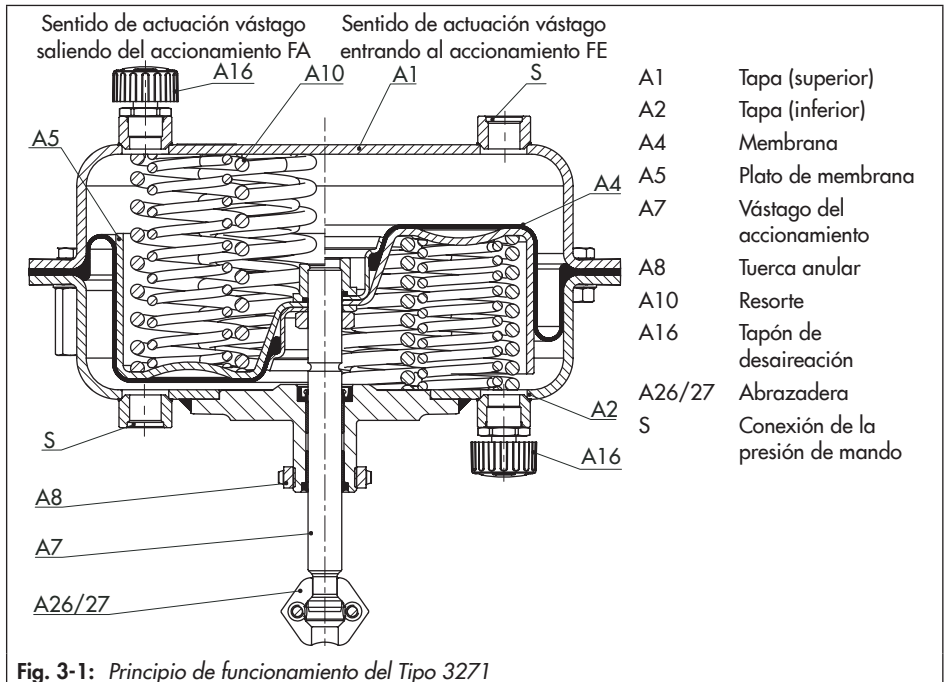


Fig. 3-1: Principio de funcionamiento del Tipo 3271

¹⁾ Los accionamientos con membrana continua se marcan en la indicación de la superficie del accionamiento con una v2 adicional (p. ej. 175v2 cm²).

Construcción y principio de funcionamiento

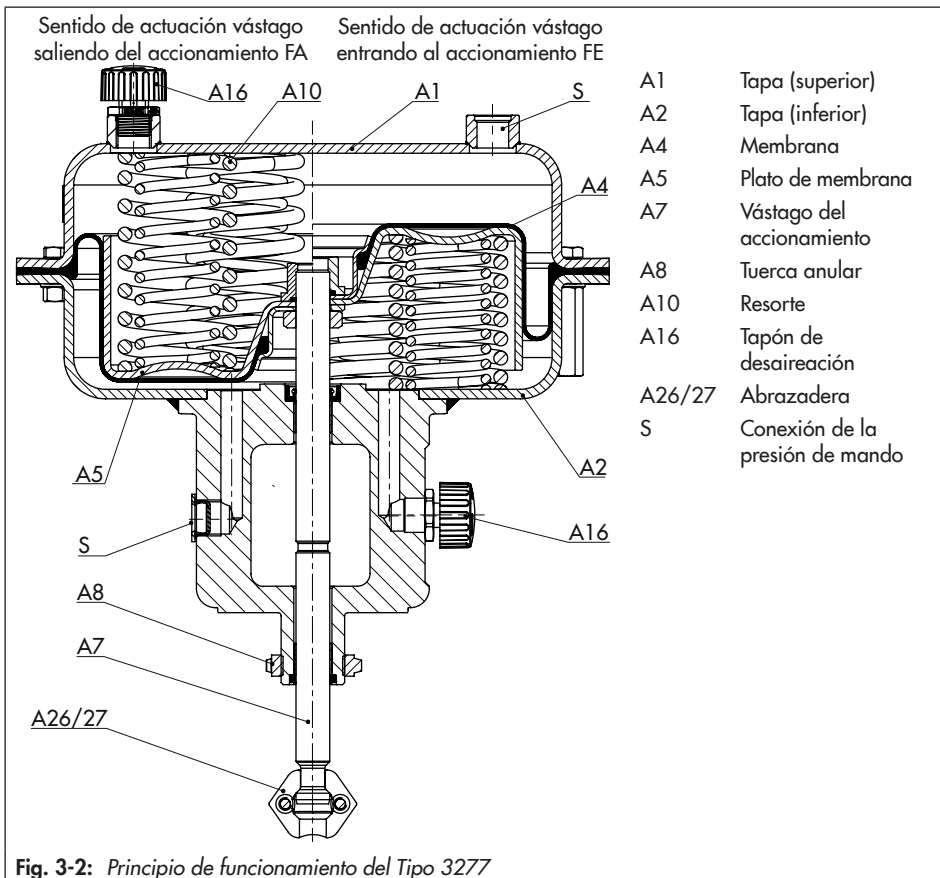
to (A7) con el vástago del obturador de la válvula.

3.2 Tipo 3277

Tiene el mismo principio de funcionamiento que el Tipo 3271. El accionamiento Tipo 3277 dispone de un puente adicional en la tapa inferior (A2), ver Fig. 3-2. Este puente sirve para el montaje integrado de un po-

sicionador y/o final de carrera. Este montaje tiene la ventaja de proteger de influencias externas la toma de la carrera dentro del puente.

Consultar las instrucciones de montaje y servicio de los equipos individuales para mayores detalles acerca de los accesorios y su montaje.



3.3 Sentido de actuación

La disposición de los resortes (A10) y del plato de membrana (A5) definen el sentido de actuación.

Con el sentido de actuación vástago saliendo del accionamiento por fuerza de los resortes, a partir de ahora llamado "sentido de actuación vástago saliendo FA", la presión de mando se conecta en la tapa inferior del accionamiento.

Con el sentido de actuación vástago entrando al accionamiento por fuerza de los resortes, a partir de ahora llamado "sentido de actuación vástago entrando FE" la presión de mando se conecta en la tapa superior del accionamiento.

El sentido de actuación se puede invertir, ver cap. "Mantenimiento y conversión".

3.4 Conducción de la presión de mando

3.4.1 Tipo 3271

En la ejecución "vástago saliendo del accionamiento FA" la presión de mando se conduce a través de la conexión inferior de la presión de mando (S) a la cámara de la membrana inferior y el vástago del accionamiento (A7) se desplaza hacia arriba contrarrestando la fuerza de los resortes (ver Fig. 3-1, mitad izquierda).

En la ejecución "vástago entrando al accionamiento FE" la presión de mando se conduce a través de la conexión superior de la presión de mando (S) a la cámara de la

membrana superior y el vástago del accionamiento (A7) se desplaza hacia abajo contrarrestando la fuerza de los resortes (ver Fig. 3-1, mitad derecha).

3.4.2 Tipo 3277

El accionamiento en la ejecución "vástago saliendo del accionamiento FA" tiene en el lateral del puente una conexión de la presión de mando (S) que está conectada con la cámara inferior de la membrana por un conducto interno (ver Fig. 3-2, mitad izquierda). La presión de mando mueve el vástago del accionamiento hacia arriba contrarrestando la fuerza de los resortes. En esta ejecución se puede montar un posicionador mediante un bloque de conexión. En tal caso no será necesario ningún tubeado adicional hasta el accionamiento. Para más detalles consultar la documentación del posicionador.

En la ejecución "vástago entrando al accionamiento FE" la presión de mando se conduce, igual que en el Tipo 3271, a través de la conexión superior de la presión de mando (S) a la cámara de la membrana superior y el vástago del accionamiento (A7) se desplaza hacia abajo contrarrestando la fuerza de los resortes (ver Fig. 3-2, lado derecho).

3.5 Posición de seguridad

i Información

Las posiciones de seguridad que se describen aquí, corresponden a las válvulas de paso recto SAMSON de las Series 240, 250, 280 y 290.

Cuando la presión de mando disminuye o en caso de fallo de la energía auxiliar, la disposición de los resortes en la cámara superior o inferior de la membrana determinan el sentido de actuación y con ello la posición de seguridad de la válvula.

Ejecución con volante manual: con el mando manual activo (el volante no está en la posición neutro) no se alcanzará la posición de seguridad en caso de fallo de la energía auxiliar.

3.5.1 Sentido de actuación vástago saliendo del accionamiento FA

Al disminuir la presión de mando o en caso de fallo de la energía auxiliar, los resortes empujan el vástago del accionamiento hacia abajo y hacen que cierre la válvula de paso recto montada. La válvula abre al aumentar la presión de mando contra la fuerza de los resortes.

3.5.2 Sentido de actuación vástago entrando al accionamiento FE

Al disminuir la presión de mando o en caso de fallo de la energía auxiliar, los resortes empujan el vástago del accionamiento hacia arriba y hacen que abra la válvula de paso recto montada. La válvula cierra al aumentar la presión de mando contra la fuerza de los resortes.

3.6 Ejecuciones

Accionamiento neumático

Tipo 3271/355v2 cm² y

Tipo 3277/355v2 cm²:

– Ejecución estándar

Las tapas superior e inferior del accionamiento son de chapa de acero y poseen un recubrimiento plástico.

– Ejecución con volante manual

Los accionamientos Tipo 3271 y Tipo 3277 pueden ir equipados con un volante manual adicional. Mediante el volante manual se desplaza la carrera.

– Limitación de carrera

Los accionamientos Tipo 3271 y Tipo 3277 pueden ir equipados con un limitador de carrera mecánico ajustable. La carrera se puede reducir y ajustar en ambos sentidos de actuación (FA y FE) en hasta un 50 %.

3.7 Accesorios

Tapón de desaireación

En las conexiones neumáticas de desaireación de los equipos neumáticos y electroneumáticos se roscarán tapones de desaireación, para asegurar que el aire de desaireación formado se libere a la atmósfera (protección contra sobrepresión en el equipo). Además los tapones de desaireación permiten la entrada de aire (protección contra formación de vacío en el equipo). Ver ► AB 07

Dispositivo de sujeción

Está disponible una herramienta de elevación especial para los accionamientos neumáticos con superficie de 355x2 cm², ver

► AB 0100.

Interfaz toma de la carrera (retroalimentación) según DIN EN 60534-6-1

En las válvulas de control SAMSON de construcción modular, se pueden conectar diversos accesorios según DIN EN 60534-6-1 y recomendaciones NAMUR, ver documentación de la válvula correspondiente. El interfaz para la toma de la carrera correspondiente se puede pedir como accesorio:

Accio- namien- to Tipo	Superficie acciona- miento en cm ²	Accesorio para	
		montaje por un lado (número de material)	montaje por ambos lados (número de referencia)
3271	355	100029695 (incluido en el suministro del posicionador)	1400-5529
3277	355	100029695	1400-5529

3.8 Datos técnicos

En la placa de características se indica la ejecución del accionamiento, ver cap. "Identificación".

i Información

Información más detallada en la hoja técnica ► T 8310-1.

Margen de temperatura

El margen de temperatura admisible depende del material de la membrana:

Material de la membrana	Margen de temperatura
NBR ¹⁾	-31...+194 °F -35...+90 °C
PVMQ	-76...+194 °F -60...+90 °C

¹⁾ En aplicaciones todo/nada temperatura inferior limitada a -4 °C (-20 °F)

Presión de alimentación

La presión de mando máxima admisible se indica en la hoja de especificaciones de la válvula, no obstante en modo regulación será como máximo 6 bar. Limitaciones ver el cap. "Operación".

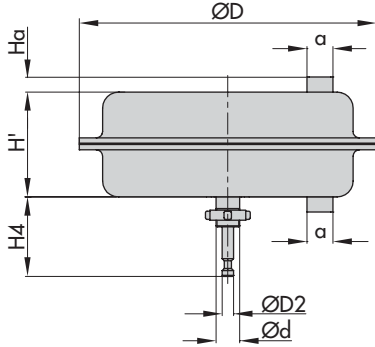
Construcción y principio de funcionamiento

Tabla 3-1: Dimensiones en mm y pesos en kg

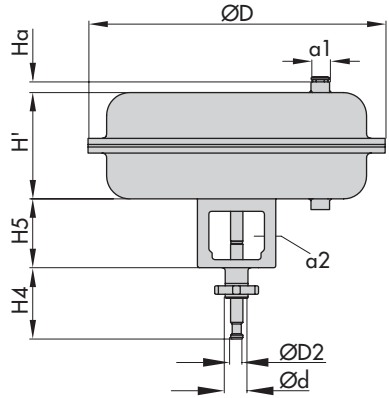
Accionamiento	Tipo	3271	3277
Superficie accionamiento	cm²	355v2	
Altura	H'	131	121
	Ha	15	15
	H4 _{Nom} FA	90	90
	H4 _{máx} FA	93	93
	H4 _{máx} FE	96	96
	H5	–	101
Limitación de carrera	H8	115	115
Diámetro	ØD	280	280
	ØD2	16	16
Ød (rosca)		M30 x 1,5	M30 x 1,5
Conexión aire	a/a1	G 3/8 3/8 NPT	G 3/8 3/8 NPT
	a2	–	G 3/8
Peso ¹⁾			
Sin volante manual		15	19

¹⁾ Los pesos indicados corresponden a una ejecución estándar del equipo. El peso del equipo final puede variar según la ejecución (material, cantidad de resortes, etc.).

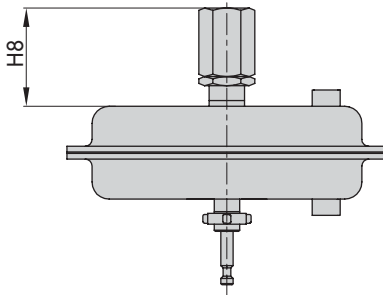
Dibujos dimensionales



Tipo 3271



Tipo 3277



Tipo 3271 con limitación de carrera

4 Envío y transporte en el lugar

Los trabajos descritos en el presente capítulo sólo los puede realizar personal cualificado que esté debidamente capacitado para las correspondientes tareas.

4.1 Recepción del suministro

Cuando se recibe la mercancía proceder como se indica a continuación:

1. Controlar el alcance del suministro. Comparar los datos de la placa de características del accionamiento con los del albarán de suministro. Ver más detalles de la placa de características en el cap. "Identificación".
2. Comprobar que la mercancía no presenta desperfectos. Comunicar cualquier desperfecto a SAMSON y a la empresa de transporte (ver albarán de entrega).
3. Determinar el peso y las dimensiones de los equipos que se van a levantar y transportar con el fin de seleccionar el equipo de elevación y de manipulación de la carga adecuado, si es necesario. Ver el documento de transporte y el cap. "Datos técnicos".

4.2 Retirar el embalaje del accionamiento

Observar las siguientes instrucciones:

- No desempaquetar el accionamiento hasta el momento de montarlo.
- Dejar el accionamiento en el palé o contenedor de transporte para su transporte interno.

- Eliminar el embalaje en conformidad con las regulaciones locales. Separar los materiales de embalaje por tipo y reciclarlos.

4.3 Transporte y elevación del accionamiento

PELIGRO

¡Riesgo de caída de cargas suspendidas!

- Mantenerse alejado de las cargas suspendidas o en movimiento.
- Proteger la ruta de transporte.

ADVERTENCIA

¡Riesgo de vuelco y daños del dispositivo de elevación por superar su capacidad!

- Utilizar únicamente dispositivos de elevación cuya capacidad de carga corresponda como mínimo con el peso del accionamiento, incluido el embalaje si es el caso.

NOTA

¡Riesgo de daños en el accionamiento debido a la fijación incorrecta de las eslingas!

- No sujetar las eslingas de carga en el volante manual o limitador de carrera.
- Tener en cuenta las instrucciones de elevación, ver cap. 4.3.2.

Consejo

El servicio de asistencia técnica de SAMSON le proporcionará mayores detalles para el transporte y elevación sobre demanda.

4.3.1 Transporte del accionamiento

El accionamiento se puede transportar utilizando equipos de elevación (p. ej. una grúa o una carretilla elevadora).

- Dejar el accionamiento en su palé o contenedor de transporte para su transporte.
- Observar las instrucciones de transporte.

Instrucciones de transporte

- Proteger el accionamiento contra las influencias externas (p. ej. golpes).
- No dañar la protección anticorrosión (pintura, revestimiento de las superficies). Remediar inmediatamente cualquier daño que ocurra.
- Proteger el accionamiento contra humedad y suciedad.
- Observar las temperaturas admisibles (ver párrafo "Datos técnicos" en el cap. "Construcción y principio de funcionamiento").

4.3.2 Elevación del accionamiento

Debido al bajo peso del accionamiento (p. ej. para el montaje en una válvula) no se requiere ningún ojal de elevación. Si es necesario utilizar un dispositivo de elevación como p. ej. una grúa o una carretilla, el accionamiento SAMSON dispone de un dispositivo de sujeción, ver párrafo "Accesorios" en el cap. "Construcción y principio de funcionamiento".

- Consultar la documentación de la válvula asociada para las instrucciones de elevación de la válvula completa.

4.4 Almacenamiento del accionamiento

! **NOTA**

¡Riesgo de daños en el accionamiento debido a un almacenamiento incorrecto!

- Observar las instrucciones de almacenamiento.
 - Evitar periodos de almacenamiento largos.
 - Consultar a SAMSON en caso de condiciones de almacenamiento diferentes o periodos de almacenamiento prolongados.
-

i **Información**

En caso de periodo de almacenamiento prolongado, SAMSON recomienda comprobar regularmente el accionamiento y las condiciones de almacenamiento.

Instrucciones de almacenamiento

- Cuando válvula y accionamiento ya están montados, observar las instrucciones de almacenamiento de la válvula de control. Consultar la documentación de la válvula asociada.
- Proteger el accionamiento contra las influencias externas (p. ej. golpes).

- En la posición de almacenamiento, asegurar el accionamiento contra deslizamiento o vuelco.
- No dañar la protección anticorrosión (pintura, revestimiento de las superficies). Remediar inmediatamente cualquier daño que ocurra.
- Proteger el accionamiento contra humedad y suciedad y almacenarlo en un ambiente con humedad relativa <75 %. En espacios húmedos, evitar la formación de condensados. Si es necesario utilizar un agente de secado o una calefacción.
- Asegurarse de que el aire ambiente está libre de ácidos y otros fluidos corrosivos.
- Observar las temperaturas admisibles (ver párrafo "Datos técnicos" en el cap. "Construcción y principio de funcionamiento").
- No colocar ningún objeto encima del accionamiento.

Instrucciones de almacenamiento especiales para elastómeros

Ejemplo de elastómero: membrana del accionamiento

- No colgar ni doblar los elastómeros para mantener su forma y evitar fisuras.
- Para el almacenamiento de los elastómeros SAMSON recomienda una temperatura de 15 °C.
- Almacenar los elastómeros lejos de lubricantes, productos químicos, disolventes y productos combustibles.

 **Consejo**

El servicio de asistencia técnica le proporcionará mayores detalles acerca del almacenamiento sobre demanda.

5 Montaje

Los trabajos descritos en el presente capítulo sólo los puede realizar personal cualificado que esté debidamente capacitado para las correspondientes tareas.

5.1 Preparación del montaje

Antes del montaje asegurar que se cumplen las siguientes condiciones:

- El accionamiento está en perfectas condiciones.
- Comprobar que el Tipo, material y margen de temperatura del accionamiento coinciden con las condiciones ambientales (temperatura, etc.). Ver más detalles de la placa de características en el cap. "Identificación".

Seguir los siguientes pasos:

- Preparar el material y las herramientas necesarias para el montaje.
- Comprobar que los tapones de desaireación no estén obstruidos.
- Comprobar el buen funcionamiento del manómetro i/o accesorios, si están instalados.
- Cuando la válvula y el accionamiento ya están montados, comprobar los pares de apriete de las uniones roscadas (ver ► AB 0100). Los componentes se pueden aflojar durante el transporte.

5.2 Montaje del equipo

Las válvulas de control SAMSON según cual sea su ejecución, se suministran con válvula y accionamiento montados o separados.

Cuando se suministren por separado, la válvula y el accionamiento se deberán montar en el lugar de instalación. A continuación se describe el montaje y las acciones necesarias antes de la puesta en marcha.

⚠ ADVERTENCIA

¡Riesgo de lesión debido a la fuga de aire de desaireación!

El accionamiento se opera neumáticamente, por lo que durante su funcionamiento liberará aire de desaireación.

- Realizar el montaje de modo que los orificios del aire de desaireación no queden a la altura de los ojos en la postura de trabajo o en dirección a los ojos en la postura de trabajo.
- Utilizar protección para los ojos y los oídos cuando se trabaje cerca del accionamiento.

⚠ ADVERTENCIA

¡Riesgo de aplastamiento debido al movimiento del vástago del accionamiento!

- No tocar ni meter la mano debajo del vástago del accionamiento, mientras la energía auxiliar neumática esté conectada al accionamiento.
- Antes de empezar cualquier trabajo en el accionamiento, se deben desconectar y bloquear el suministro de aire y la señal de mando al accionamiento.

- No poner resistencia al movimiento del vástago del accionamiento introduciendo objetos en el puente.
- Si el vástago del accionamiento está bloqueado (p. ej. por "agarrotamiento" por no utilizarlo durante un tiempo prolongado), antes de desbloquearlo se deberá liberar la fuerza restante del accionamiento (compresión de los resortes), ver el párrafo "Eliminación de la pretensión de los resortes del accionamiento" en el cap. "Desmontaje".

! NOTA

¡Riesgo de daños en el accionamiento debido a pares de apriete excesivamente altos o bajos!

Tener en cuenta los pares de apriete especificados para cada componente del accionamiento. Componentes con pares de apriete excesivos, pueden provocar un desgaste más rápido de las piezas. Por otro lado, las piezas insuficientemente apretadas pueden aflojarse.

- Consultar los pares de apriete, ver ► AB 0100.

! NOTA

¡Riesgo de daños en el accionamiento por usar una herramienta inadecuada!

- Utilizar únicamente herramientas aprobadas por SAMSON, ver ► AB 0100.

5.2.1 Montaje de válvula y accionamiento

! NOTA

¡Mal funcionamiento y daños en la válvula debido a la orientación equivocada del obturador V-Port!

Cuando la válvula va equipada con un obturador V-Port, al montar el accionamiento el segmento V-Port más grande debe indicar a la salida de la válvula.

- Tener en cuenta el capítulo "Montaje de válvula y accionamiento" en la documentación de la válvula correspondiente.

💡 Consejo

El montaje del accionamiento a la válvula depende del margen de señal y del sentido de actuación. Esta información se encuentra en la placa de características del accionamiento, ver cap. "Identificación".

a) Ejecución de válvula sin seguro contra torsión

1. Soltar la contratuerca (10) y la tuerca de acoplamiento (9) de la válvula.
2. Presionar el obturador con vástago del obturador hacia el asiento.
3. Girar hacia abajo la contratuerca y la tuerca de acoplamiento.
4. Quitar las abrazaderas del acoplamiento (A26) y la tuerca anular (A8) del accionamiento.

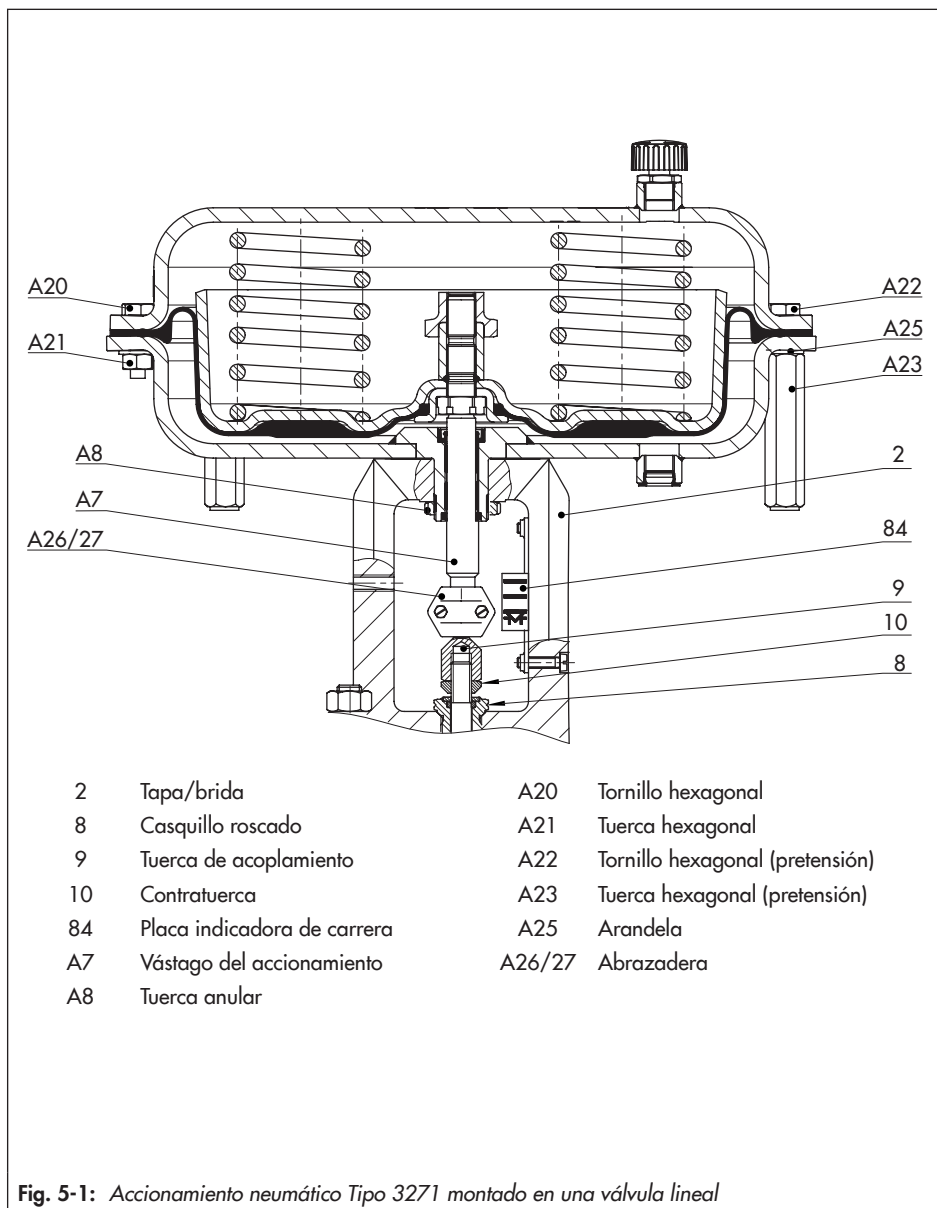


Fig. 5-1: Accionamiento neumático Tipo 3271 montado en una válvula lineal

Montaje

5. Deslizar la tuerca anular por el vástago del obturador.
 6. Colocar el accionamiento sobre la parte superior de la válvula (2) y atornillarlo fuertemente con la tuerca anular.
 7. Conectar la presión de mando, ver cap. 5.2.2.
 8. Girar manualmente la tuerca de acoplamiento (9), hasta que toque el vástago del accionamiento (A7).
 9. Girar la tuerca de acoplamiento aprox. un cuarto de vuelta más y asegurar la posición con la contratuerca (10).
 10. Colocar las abrazaderas del acoplamiento (A26) y atornillarlas fuertemente.
 11. Alinear la placa indicadora de carrera (84) con la punta del acoplamiento.
3. Quitar las abrazaderas del acoplamiento (A26) y la tuerca anular (A8) del accionamiento.
 4. Deslizar la tuerca anular por el vástago del obturador.
 5. Colocar el accionamiento sobre la parte superior de la válvula (2) y atornillarlo fuertemente con la tuerca anular.
 6. Conectar la presión de mando, ver cap. 5.2.2.
 7. Continuar según las instrucciones "Montaje del seguro contra torsión externo" de la documentación de la válvula correspondiente a partir del momento en que el vástago (9) se hace girar hacia arriba, hasta tocar el vástago del accionamiento.
 8. Alinear la placa indicadora de carrera y fijarla según el cap. "Montaje de válvula y accionamiento" en la documentación de la válvula correspondiente.

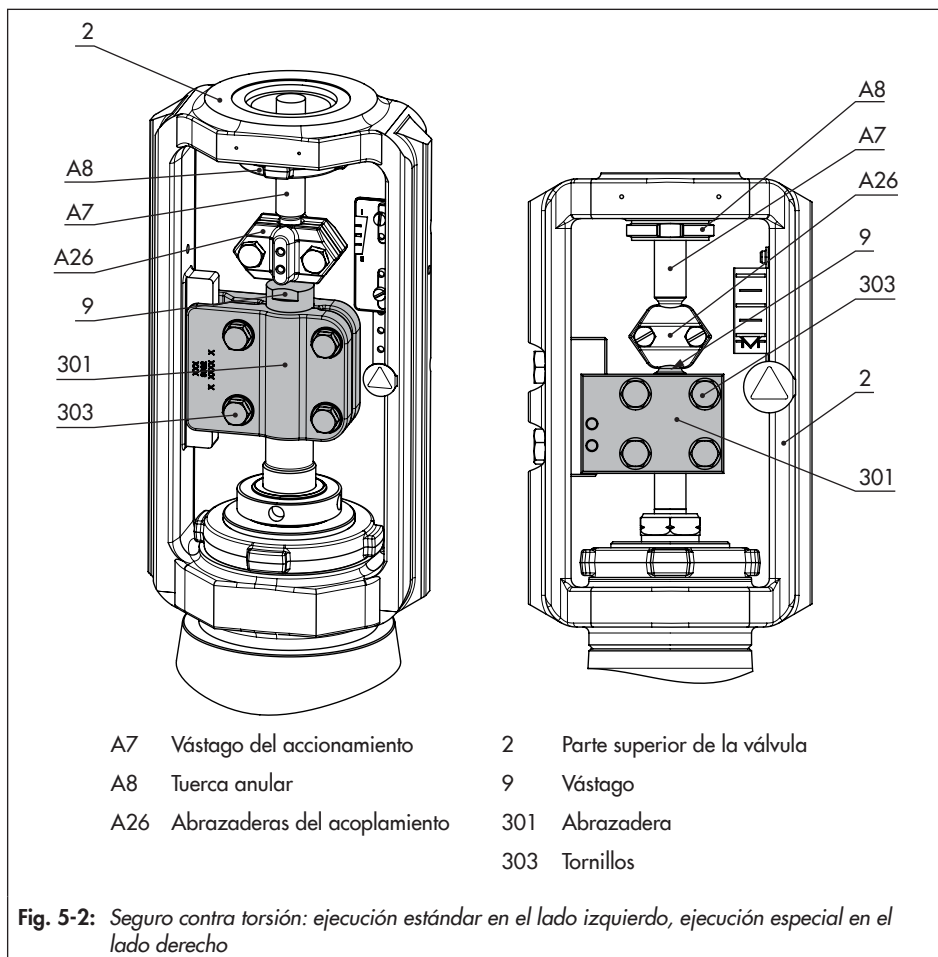
b) Ejecución de válvula con seguro contra torsión

1. Presionar el obturador con vástago del obturador hacia el asiento.
2. **El seguro contra torsión todavía no está montado en la válvula:**

Proceder como se describe en el cap. "Montaje del seguro contra torsión externo" de la correspondiente documentación de la válvula hasta el momento de montar el accionamiento.

El seguro contra torsión ya está montado en la válvula:

Aflojar un poco los tornillos (303) y girar el vástago (9) algunas vueltas en las abrazaderas (301) hacia abajo.



5.2.2 Conexiones neumáticas

Antes de conectar la energía auxiliar neumática determinar el inicio y el fin de margen de señal:

- El inicio del margen de señal corresponde con el valor mínimo del margen de señal nominal o bien del margen de trabajo (con resortes pretensados).
- El fin del margen de señal corresponde con el valor máximo del margen de señal nominal o bien del margen de trabajo (con resortes pretensados).
- Cuando los resortes del accionamiento se pretensan posteriormente, determinar el inicio y fin de margen de señal según el párrafo "Pretensión de los resortes" en el cap. "Puesta en marcha".

2. Roscar el tapón de desaireación en la conexión inferior de la cámara de la membrana.

a) Vástago saliendo del accionamiento (FA)

1. Aplicar la presión de mando correspondiente al inicio del margen de señal, a la conexión de la cámara de la membrana inferior.
2. Roscar el tapón de desaireación en la conexión superior de la cámara de la membrana.

b) Vástago entrando al accionamiento (FE)

1. Aplicar la presión de mando correspondiente al fin del margen de señal, a la conexión de la cámara de la membrana superior.

6 Puesta en marcha

Los trabajos descritos en el presente capítulo sólo los puede realizar personal cualificado que esté debidamente capacitado para las correspondientes tareas.

⚠ PELIGRO

¡Riesgo de rotura violenta en caso de apertura indebida de equipos y componentes bajo presión!

Los accionamientos neumáticos son equipos bajo presión, que pueden estallar si se manipulan incorrectamente. Los fragmentos y trozos desprendidos similares a un proyectil podrían causar lesiones graves o incluso la muerte.

Antes de trabajar con el accionamiento:

- ➔ Despresurizar la sección de la planta y el accionamiento. También se deben descargar las energías residuales.

⚠ ADVERTENCIA

¡Riesgo de lesión debido a los resortes pretensados!

Los accionamientos con resortes pretensados están bajo presión. Estos accionamientos se reconocen por los tornillos con tuercas largos en la tapa inferior de la membrana. En accionamientos donde los resortes estén fuertemente pretensados, se indicará con una etiqueta adicional, ver cap. "Identificación".

- ➔ Abrir el accionamiento sólo siguiendo las instrucciones, ver párrafo "Eliminación de la pretensión de los resortes del accionamiento" en el cap. "Desmontaje".

⚠ ADVERTENCIA

¡Riesgo de lesión debido a la fuga de aire de desaireación!

El accionamiento se opera neumáticamente, por lo que durante su funcionamiento liberará aire de desaireación.

- ➔ Utilizar protección para los ojos y los oídos cuando se trabaje cerca del accionamiento.

⚠ ADVERTENCIA

¡Riesgo de aplastamiento debido al movimiento del vástago del accionamiento!

- ➔ No meter la mano en el puente mientras la energía auxiliar neumática esté conectada al accionamiento.
- ➔ Antes de empezar cualquier trabajo en el accionamiento, se deben desconectar y bloquear el suministro de aire y la señal de mando al accionamiento.
- ➔ No poner resistencia al movimiento del vástago del accionamiento introduciendo objetos en el puente.
- ➔ Si el vástago del accionamiento está bloqueado (p. ej. por "agarrotamiento" por no utilizarlo durante un tiempo prolongado), antes de desbloquearlo se deberá liberar la fuerza restante del accionamiento (compresión de los resortes), ver el párrafo "Eliminación de la pretensión de los resortes del accionamiento" en el cap. "Desmontaje".

⚠ ADVERTENCIA

¡Riesgo de lesión debido a una operación, uso o montaje incorrectos causados por información incorrecta en el accionamiento!
Después de realizar trabajos de ajuste o conversión en el accionamiento, es posible que la información de la placa de características ya no sea correcta. Esto aplica p. ej. al ID de configuración y al símbolo de la posición de seguridad después de invertir el sentido de actuación.

- ➔ Cambiar inmediatamente la placa o etiqueta incorrecta/obsoleta.
- ➔ Escribir los nuevos valores ajustados en la placa de características, si es necesario pedir una nueva placa de características a SAMSON.

ⓘ NOTA

¡Riesgo de daños en el accionamiento debido a pares de apriete excesivamente altos o bajos!

Tener en cuenta los pares de apriete especificados para cada componente del accionamiento. Componentes con pares de apriete excesivos, pueden provocar un desgaste más rápido de las piezas. Por otro lado, las piezas insuficientemente apretadas pueden aflojarse.

- ➔ Consultar los pares de apriete, ver ▶ AB 0100.

ⓘ NOTA

¡Riesgo de daños en el accionamiento por usar una herramienta inadecuada!

- ➔ Utilizar únicamente herramientas aprobadas por SAMSON, ver ▶ AB 0100.

6.1 Pretensión de los resortes

Ver Fig. 5-1 del cap. "Montaje".

Al pretensar los resortes del accionamiento se pueden conseguir los siguientes efectos:

- Aumentar la fuerza de empuje (sólo en accionamientos con "vástago saliendo del accionamiento")
- En combinación con una válvula SAMSON: adaptar el margen de carrera del accionamiento al margen de carrera más pequeño de una válvula

6.1.1 Realizar la pretensión de los resortes

ⓘ NOTA

¡Riesgo de daños en el accionamiento por una pretensión no uniforme de los resortes!

- ➔ Distribuir uniformemente por la circunferencia los tornillos y tuercas de pretensión.
- ➔ Apretar las tuercas de pretensión alternativamente y paso a paso de forma uniforme.

1. Distribuir uniformemente por la circunferencia del accionamiento los tornillos largos (A22).

2. Roscar las tuercas largas (A23) junto con una arandela (A25) en los tornillos de pretensión (A22), hasta que toquen la tapa inferior (A2).
3. Para pretensar uniformemente los resortes, se deben apretar las tuercas (A23) alternativamente y paso a paso, hasta que ambas tapas (A1, A2) aprisionen la membrana (A4). Para ello sujetar la cabeza del tornillo con una herramienta adecuada y aplicar a la tuerca el par de apriete que corresponda. Prestar atención a los pares de apriete.
4. Colocar los tornillos cortos (A20) en los taladros de la tapa (A1, A2).
5. Roscar las tuercas cortas (A21) junto con una arandela (A25) en los tornillos (A20). Prestar atención a los pares de apriete.

6.1.2 Aumento de la fuerza de empuje

La fuerza de empuje sólo se puede aumentar en accionamientos con "vástago saliendo del accionamiento". Para ello los resortes se pueden pretensar hasta un 25 % de su carrera o del margen de su señal nominal.

Ejemplo: se quiere pretensar un margen de señal nominal de 0,2 a 1 bar. El 25 % de este margen corresponde a 0,2 bar. Así el margen de señal se desplazará 0,2 bar, hasta 0,4 a 1,2 bar. El nuevo inicio de margen de señal es 0,4 bar y el nuevo fin de margen de señal 1,2 bar.

- ➔ Marcar el nuevo margen de señal 0,4 a 1,2 bar en la placa de características como margen de trabajo con resortes pretensados.

6.1.3 Adaptación del margen de carrera

En ocasiones, la válvula y el accionamiento tienen carreras nominales diferentes. En función del sentido de actuación, proceder como se indica a continuación:

Sentido de actuación "vástago saliendo del accionamiento"

En válvulas, cuya carrera es menor a la carrera nominal del accionamiento, se deberán utilizar resortes pretensados.

Ejemplo: válvula DN 50 con carrera nominal 15 mm y accionamiento de 355v2 cm² con carrera nominal 30 mm; margen de señal nominal 0,4 a 2 bar.

La presión de mando para la mitad de la carrera del accionamiento (15 mm) será 1,2 bar. Sumada al inicio de margen de señal de 0,4 bar resulta una señal de mando de 1,6 bar, que será necesaria con los resortes pretensados. El nuevo inicio de margen de señal es 1,6 bar y el nuevo fin de margen de señal 2,4 bar..

- ➔ Marcar el nuevo margen de señal 1,6 a 2,4 bar en la placa de características como margen de trabajo con resortes pretensados.

Sentido de actuación "vástago entrando al accionamiento"

No es posible pretensar los resortes de los accionamientos "vástago entrando al accionamiento". Cuando una válvula SAMSON se combina con un accionamiento sobredimensionado (por ej. carrera nominal del accionamiento mayor a la carrera nominal de la válvula) siempre se puede usar únicamen-

Puesta en marcha

te la primera mitad del margen de señal nominal del accionamiento.

Ejemplo: válvula DN 50 con carrera nominal 15 mm y accionamiento de 355v2 cm² con carrera nominal 30 mm; margen de señal nominal 0,2 a 1 bar:

Con carrera de la válvula mitad de la del accionamiento, el margen de trabajo será 0,2 a 0,6 bar.

6.2 Limitación de carrera

Ver Fig. 6-1

En la ejecución con limitación de la carrera se pueden limitar las carreras máxima y mínima del accionamiento como se indica a continuación:

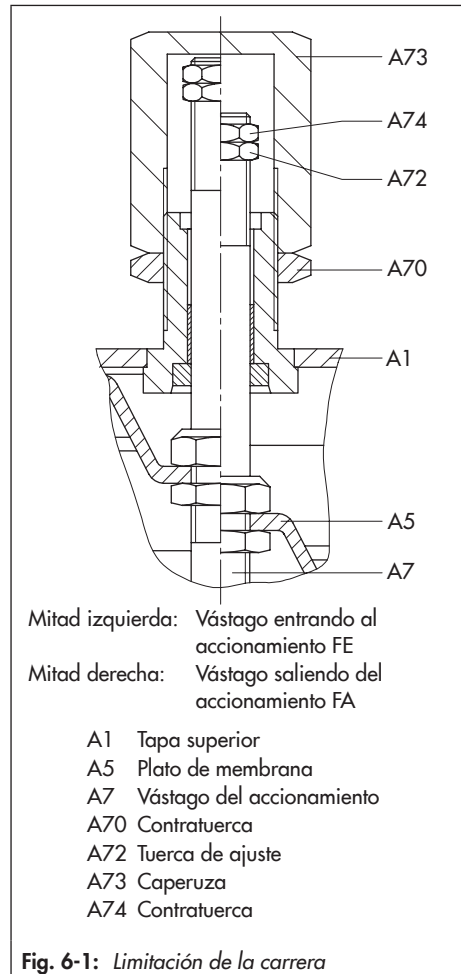
Sentido de actuación	Tope mecánico, mín.	Tope mecánico, máx.
Vástago saliendo (FA)	0...125 %	50...125 %
Vástago entrando (FE)	0...100 %	50...100 %

6.2.1 Limitación por abajo (carrera mínima)

1. Aflojar la contratuerca (A70) y desenroscar la caperuza (A73).
2. Aflojar la contratuerca (A74) y ajustar la limitación con la tuerca de ajuste (A72).
3. Apretar la contratuerca (A74).
4. Volver a roscar la caperuza (A73) y volver a fijarla con la contratuerca (A70).

6.2.2 Limitación por arriba (carrera máxima)

1. Aflojar la contratuerca (A70).
2. Ajustar la limitación deseada con la caperuza (A73).
3. Volver a apretar la contratuerca (A70).



6.3 Ejecución con volante manual

Ver Fig. 6-2

El volante manual y el vástago del accionamiento están unidos a través de un acoplamiento de carrera libre. Mediante el volante manual se desplaza la carrera.

i Información

Contactar con el servicio de asistencia técnica si se desea montar un volante manual en un accionamiento.

6.3.1 Hacer salir manualmente el vástago del accionamiento

1. Aflojar la contratuerca, para desbloquear el volante manual.
2. Girar el volante manual en sentido horario, hasta alcanzar el tope inferior del acoplamiento.
3. Hacer salir el vástago del accionamiento hasta la posición deseada.

Para pasar del modo manual al modo de operación automático situar el volante manual a la posición de neutro. Para ello alinear el indicador con la ranura perimetral del acoplamiento.

4. Apretar la contratuerca, para bloquear el volante manual.

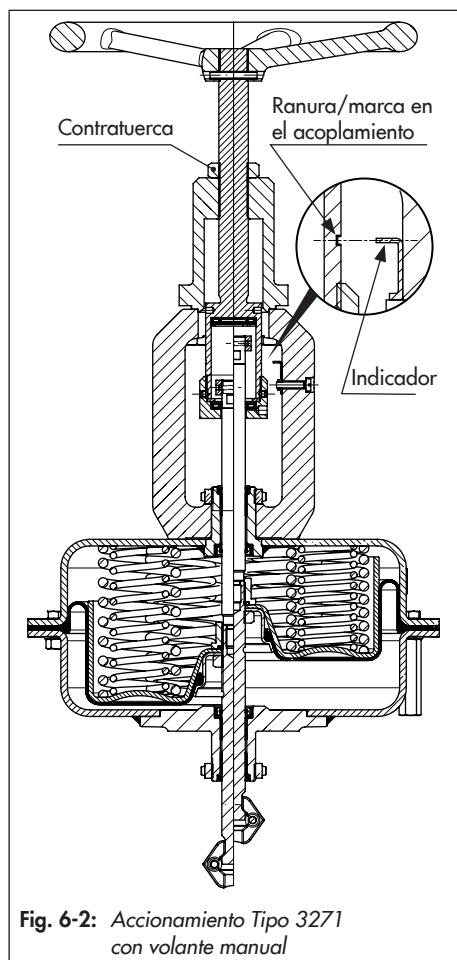
6.3.2 Introducir manualmente el vástago en el accionamiento

1. Aflojar la contratuerca, para desbloquear el volante manual.
2. Girar el volante manual en sentido anti-horario, hasta alcanzar el tope superior del acoplamiento.
3. Hacer entrar el vástago del accionamiento hasta la posición deseada.

Para pasar del modo manual al modo de operación automático situar el volante manual a la posición de neutro. Para ello alinear el indicador con la ranura perimetral del acoplamiento.

4. Apretar la contratuerca, para bloquear el volante manual.

Puesta en marcha



7 Operación

Los trabajos descritos en el presente capítulo sólo los puede realizar personal cualificado que esté debidamente capacitado para las correspondientes tareas.

⚠ ADVERTENCIA

¡Riesgo de lesión debido a la fuga de aire de desaireación!

El accionamiento se opera neumáticamente, por lo que durante su funcionamiento liberará aire de desaireación.

- Utilizar protección para los ojos y los oídos cuando se trabaje cerca del accionamiento.

⚠ ADVERTENCIA

¡Riesgo de aplastamiento debido al movimiento del vástago del accionamiento!

- No meter la mano en el puente mientras la energía auxiliar neumática esté conectada al accionamiento.
- Antes de empezar cualquier trabajo en el accionamiento, se deben desconectar y bloquear el suministro de aire y la señal de mando al accionamiento.
- No poner resistencia al movimiento del vástago del accionamiento introduciendo objetos en el puente.
- Si el vástago del accionamiento está bloqueado (p. ej. por "agarrotamiento" por no utilizarlo durante un tiempo prolongado), antes de desbloquearlo se deberá liberar la fuerza restante del accionamiento (compresión de los resortes), ver el párrafo "Eliminación de la pretensión

de los resortes del accionamiento" en el cap. "Desmontaje".

⚠ ADVERTENCIA

¡Riesgo de lesión debido a una operación, uso o montaje incorrectos causados por información incorrecta en el accionamiento!

Después de realizar trabajos de ajuste o conversión en el accionamiento, es posible que la información de la placa de características ya no sea correcta. Esto aplica p. ej. al ID de configuración y al símbolo de la posición de seguridad después de invertir el sentido de actuación.

- Cambiar inmediatamente la placa o etiqueta incorrecta/obsoleta.
- Escribir los nuevos valores ajustados en la placa de características, si es necesario pedir una nueva placa de características a SAMSON.

7.1 Modo regulación o todo/nada

La presión de alimentación máxima admisible se indica en la hoja de especificaciones de la válvula, no obstante, en modo regulación será como máximo 6 bar para los accionamientos neumáticos Tipo 3271 y Tipo 3277 con superficie 355v2 cm².

Con el sentido de actuación "vástago saliendo del accionamiento por la fuerza de los resortes (FA)" y con limitación de la carrera, la presión de alimentación sólo puede superar como máx. 1,5 bar el valor final del margen de resortes.

7.2 Modo manual (solo en la ejecución con volante manual)

En el modo manual la abertura de la válvula es independiente de la presión de mando o de los resortes montados y viene determinada por la posición del volante manual.

Es necesario que el volante manual se encuentre en la posición de neutro para que el accionamiento pueda completar la carrera en los modos de regulación o todo/nada.

7.3 Indicaciones adicionales sobre la operación

- Los accionamientos con aire de alimentación reducido se deberán etiquetar indicando "presión de alimentación máx. limitada a ... bar".
- La presión de mando se debe conducir a través de la conexión S, únicamente a la cámara de la membrana que no contiene los resortes (ver Fig. 3-1 en el cap. "Construcción y principio de funcionamiento").
- Utilizar solo tapones de desaireación que permitan la evacuación del aire (ver Fig. 3-1 y Fig. 3-2, Pos. A16 en el cap. "Construcción y principio de funcionamiento").

8 Anomalías

Información acerca de peligros, advertencias y consejos en el cap. "Instrucciones y medidas de seguridad"

8.1 Reconocimiento de fallos y su solución

Error/fallo	Causa posible	Solución
El vástago del accionamiento no se mueve bajo demanda.	Accionamiento bloqueado mecánicamente.	Revisar el montaje. Eliminar el bloqueo. ¡ADVERTENCIA! Un vástago de accionamiento bloqueado (p. ej. debido al "agarrotamiento" por no utilizarlo durante un tiempo prolongado) se podría mover de forma inesperada y descontrolada. Esto podría provocar aplastamiento si se toca. Antes de intentar desbloquear el vástago del accionamiento, se deben desconectar y bloquear el suministro de aire y la señal de mando. Antes de desbloquearlo se deberá liberar la fuerza restante del accionamiento (compresión de los resortes), ver el párrafo "Eliminación de la pretensión de los resortes del accionamiento" en el cap. "Desmontaje".
	Presión de mando insuficiente.	Comprobar la presión de mando. Comprobar la estanqueidad de la tubería de presión de mando.
	Presión de mando conectada a la cámara de la membrana incorrecta.	Ver el párrafo "Conducción de la presión de mando" en el cap. "Construcción y principio de funcionamiento".
	Membrana del accionamiento defectuosa	Ver párrafo "Sustitución de la membrana" en el cap. "Mantenimiento".
El vástago del accionamiento no recorre toda la carrera.	Limitación de la carrera activa.	Ver párrafo "Limitación de la carrera" en el cap. "Puesta en marcha".
	Presión de mando insuficiente.	Comprobar la presión de mando. Comprobar la estanqueidad de la tubería de presión de mando.
	Accesorio ajustado de forma incorrecta.	Comprobar el accionamiento sin los accesorios. Comprobar los ajustes de los accesorios.

i Información

Para otras anomalías no indicadas en la tabla, contactar con el servicio de asistencia técnica.

8.2 Actuaciones en caso de emergencia

El responsable de planta es el responsable de tomar medidas de emergencia.

9 Mantenimiento y conversión

Los trabajos descritos en el presente capítulo sólo los puede realizar personal cualificado que esté debidamente capacitado para las correspondientes tareas.

También se necesitan los siguientes documentos para el mantenimiento de la válvula lineal:

- ► AB 0100 para las herramientas, pares de apriete y lubricantes

⚠ PELIGRO

¡Riesgo de rotura violenta en caso de apertura indebida de equipos y componentes bajo presión!

Los accionamientos neumáticos son equipos bajo presión, que pueden estallar si se manipulan incorrectamente. Los fragmentos y trozos desprendidos similares a un proyectil podrían causar lesiones graves o incluso la muerte.

Antes de trabajar con el accionamiento:

- Despresurizar la sección de la planta y el accionamiento. También se deben descargar las energías residuales.

⚠ ADVERTENCIA

¡Riesgo de lesión debido a los resortes pretensados!

Los accionamientos con resortes pretensados están bajo presión. Estos accionamientos se reconocen por los tornillos con tuercas largos en la tapa inferior de la membrana. En accionamientos donde los resortes estén fuertemente pretensados, se indicará con una etiqueta adicional, ver cap. "Identificación".

- Abrir el accionamiento sólo siguiendo las instrucciones, ver párrafo "Eliminación de la pretensión de los resortes del accionamiento" en el cap. "Desmontaje".

⚠ ADVERTENCIA

¡Riesgo de lesión debido a la fuga de aire de desaireación!

El accionamiento se opera neumáticamente, por lo que durante su funcionamiento liberará aire de desaireación.

- Utilizar protección para los ojos y los oídos cuando se trabaje cerca del accionamiento.

⚠ ADVERTENCIA

¡Riesgo de aplastamiento debido al movimiento del vástago del accionamiento!

- No meter la mano en el puente mientras la energía auxiliar neumática esté conectada al accionamiento.
- Antes de empezar cualquier trabajo en el accionamiento, se deben desconectar y bloquear el suministro de aire y la señal de mando al accionamiento.
- No poner resistencia al movimiento del vástago del accionamiento introduciendo objetos en el puente.
- Si el vástago del accionamiento está bloqueado (p. ej. por "agarrotamiento" por no utilizarlo durante un tiempo prolongado), antes de desbloquearlo se deberá liberar la fuerza restante del accionamiento (compresión de los resortes), ver el párrafo "Eliminación de la pretensión

de los resortes del accionamiento" en el cap. "Desmontaje".

⚠ ADVERTENCIA

¡Riesgo de lesión debido a una operación, uso o montaje incorrectos causados por información incorrecta en el accionamiento!

Después de realizar trabajos de ajuste o conversión en el accionamiento, es posible que la información de la placa de características ya no sea correcta. Esto aplica p. ej. al ID de configuración y al símbolo de la posición de seguridad después de invertir el sentido de actuación.

- Cambiar inmediatamente la placa o etiqueta incorrecta/obsoleta.
- Escribir los nuevos valores ajustados en la placa de características, si es necesario pedir una nueva placa de características a SAMSON.

ⓘ NOTA

¡Riesgo de daños en el accionamiento debido a pares de apriete excesivamente altos o bajos!

Tener en cuenta los pares de apriete especificados para cada componente del accionamiento. Componentes con pares de apriete excesivos, pueden provocar un desgaste más rápido de las piezas. Por otro lado, las piezas insuficientemente apretadas pueden aflojarse.

- Consultar los pares de apriete, ver ► AB 0100.

ⓘ NOTA

¡Riesgo de daños en el accionamiento por usar una herramienta inadecuada!

- Utilizar únicamente herramientas aprobadas por SAMSON, ver ► AB 0100.

ⓘ NOTA

¡Riesgo de daños en la válvula por el uso de lubricantes inadecuados!

- Utilizar únicamente lubricantes aprobados por SAMSON, ver ► AB 0100.

ⓘ Información

- El equipo pierde su garantía si se lleva a cabo algún trabajo de mantenimiento o reparación no descrito en estas instrucciones sin el consentimiento previo del departamento de asistencia técnica de SAMSON.
- Utilizar únicamente piezas de repuesto originales SAMSON, que cumplan con las especificaciones originales.

9.1 Comprobaciones periódicas

Dependiendo de las condiciones de operación, el accionamiento se debe inspeccionar periódicamente, para prevenir posibles anomalías. El responsable de la planta es responsable de elaborar un plan de inspección.

💡 Consejo

Consultar con el servicio de asistencia técnica para elaborar un plan de inspección adaptado a su planta.

9.2 Preparación de los trabajos de mantenimiento y conversión

1. Preparar el material y las herramientas necesarias para el trabajo.
2. Poner el accionamiento fuera de servicio, ver cap. "Puesta en fuera de servicio".
3. Desmontar el accionamiento de la válvula, ver cap. "Desmontaje".

i Información

Para desmontar un accionamiento con "vástago del accionamiento saliendo y/o resortes pretensados", en uno de los pasos, es necesario aplicar una cierta presión de mando al accionamiento, ver cap. "Desmontaje". La presión de mando debe reducirse de nuevo después de este paso, y el aire de alimentación se deberá desconectar y bloquear.

4. Empezar por liberar la compresión de los resortes, ver párrafo "Eliminación de la pretensión de los resortes del accionamiento" en el cap. "Desmontaje".
5. Desenroscar los tornillos y tuercas del perímetro de la carcasa del accionamiento y ponerlos a un lado junto con las arandelas.

Después de la preparación, se pueden llevar a cabo los siguientes trabajos de mantenimiento i/o conversión:

- Sustitución de la membrana, ver cap. 9.4.1
- Sustitución de la junta del vástago del accionamiento, ver cap. 9.4.2

- Inversión del sentido de actuación, ver cap. 9.5.1

9.3 Montaje de la válvula después de los trabajos de mantenimiento o conversión

1. Montar el accionamiento, ver cap. "Montaje".
2. Ajustar el inicio y fin de margen de señal, ver cap. "Puesta en marcha".

9.4 Trabajos de mantenimiento

Ver Fig. 3-1 y Fig. 3-2 en el cap. "Construcción y principio de funcionamiento"

9.4.1 Sustitución de la membrana

a) Sentido de actuación vástago saliendo del accionamiento FA

Ver Fig. 9-1

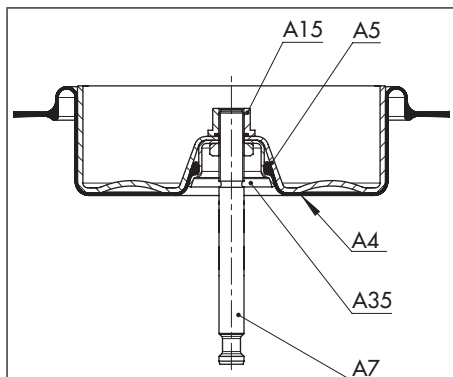
1. Levantar la tapa superior (A1) y quitar los resortes (A10).
2. Extraer el vástago del accionamiento (A7) con el plato de membrana (A5) y membrana (A4) de la tapa inferior (A2).
3. Sujetar el vástago del accionamiento (A7) en un tornillo de banco mediante mordazas de protección. Al hacerlo,

Mantenimiento y conversión

prestar atención a no dañar el vástago del accionamiento.

4. Desenroscar completamente la tuerca con collar (A15).
5. Sacar el plato de membrana (A5) y la membrana (A4) del vástago del accionamiento (A7).
6. Poner la nueva membrana en el plato de membrana (A5) y colocar ambas partes en el vástago del accionamiento. Al hacerlo, prestar atención a que el labio de cierre de la membrana (A4) se inserte completamente entre la pieza de presión (A35) y el plato de membrana (A5).
7. Comprobar los elementos de estanqueidad de la tuerca con collar (A15), si es necesario cambiarlos (Núm. referencia 8353-0539).
8. Enroscar la tuerca con collar (A15) en el vástago del accionamiento (A7). Prestar atención a los pares de apriete.
9. Untar el vástago del accionamiento (A7) con producto sellante y lubricante adecuado.
10. Colocar el vástago del accionamiento (A7) con el plato de membrana (A5) y membrana (A4) en la tapa inferior (A2).
11. Colocar los resortes (A10) en la tapa inferior centrándolos en las marcas de la tapa.
12. Colocar la tapa superior (A1) encima.
13. Si es necesario, pretensar los resortes, ver cap. "Puesta en marcha".
14. Atornillar las tapas superior e inferior (A1, A2) con tornillos (A20) y tuercas

(A21). Prestar atención a los pares de apriete.



- | | |
|-----|---------------------------|
| A4 | Membrana |
| A5 | Plato de membrana |
| A7 | Vástago del accionamiento |
| A15 | Tuerca con collar |
| A35 | Pieza de presión |

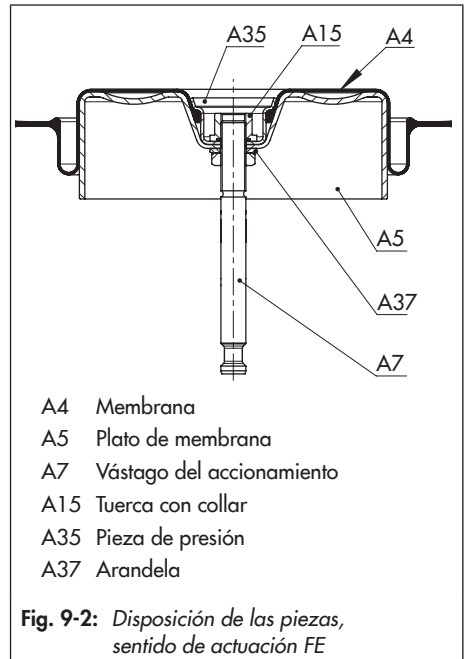
Fig. 9-1: Disposición de las piezas, sentido de actuación FA

b) Sentido de actuación vástago entrando al accionamiento FE

Ver Fig. 9-2

1. Levantar la tapa superior (A1).
2. Extraer el vástago del accionamiento (A7) con el plato de membrana (A5) y membrana (A4) de la tapa inferior (A2).
3. Sujetar el vástago del accionamiento (A7) en un tornillo de banco mediante mordazas de protección. Al hacerlo, prestar atención a no dañar el vástago del accionamiento.
4. Desenroscar completamente la tuerca con collar (A15).
5. Quitar la pieza de presión (A35) junto con el plato de membrana (A5) y la membrana (A4) del vástago del accionamiento (A7).
6. Colocar la nueva membrana en el plato de membrana (A5). Al hacerlo, prestar atención a que el labio de cierre de la membrana (A4) se inserte completamente entre la pieza de presión (A35) y el plato de membrana (A5).
7. Comprobar los elementos de estanqueidad de la tuerca con collar (A15), si es necesario cambiarlos (Núm. referencia 8353-0539).
8. Enroscar la tuerca con collar (A15) en el vástago del accionamiento (A7). Prestar atención a los pares de apriete.
9. Comprobar que los resortes (A10) apoyen correctamente en la tapa inferior (A2).

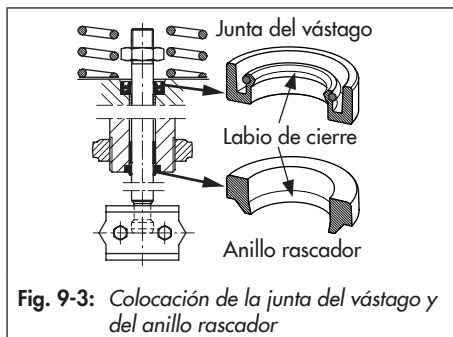
10. Untar el vástago del accionamiento (A7) con producto sellante y lubricante adecuado.
11. Colocar el vástago del accionamiento (A7) con el plato de membrana (A5) y membrana (A4) en la tapa inferior (A2).
12. Colocar la tapa superior (A1) encima.
13. Atornillar las tapas superior e inferior (A1, A2) con tornillos (A20) y tuercas (A21). Prestar atención a los pares de apriete.



9.4.2 Sustitución de la junta del vástago del accionamiento

1. Levantar la tapa superior (A1) y quitar los resortes (A10).
2. Extraer el vástago del accionamiento (A7) con el plato de membrana (A5) y membrana (A4) de la tapa inferior (A2).
3. Quitar la junta del vástago (A40).
4. Comprobar el estado del cojinete de fricción (A42) y del anillo rascador (A41) y si es necesario sustituirlos.
5. Untar el labio de cierre de la nueva junta del vástago con un lubricante adecuado.
6. Montar la junta del vástago con una herramienta adecuada. Al hacerlo prestar atención a la correcta colocación de la junta del vástago, ver Fig. 9-3.
7. Rellenar con lubricante el espacio vacío de la junta del vástago donde se encuentra el resorte.
8. Si es necesario, untar el vástago del accionamiento (A7) con un producto sellante y lubricante adecuado.
9. Colocar el vástago del accionamiento (A7) con el plato de membrana (A5) y membrana (A4) en la tapa inferior (A2).
10. Colocar los resortes (A10) en la tapa inferior centrándolos en las marcas de la tapa.
11. Colocar la tapa superior (A1) encima.
12. Si es necesario, pretensar los resortes, ver cap. "Puesta en marcha".

13. Atornillar las tapas superior e inferior (A1, A2) con tornillos (A20) y tuercas (A21). Prestar atención a los pares de apriete.

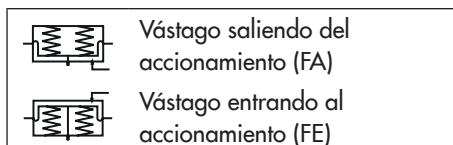


9.5 Trabajos de conversión

Ver Fig. 3-1 y Fig. 3-2 en el cap. "Construcción y principio de funcionamiento"

9.5.1 Inversión del sentido de actuación

En los accionamientos neumáticos puede modificarse el sentido de actuación y con ello la posición de seguridad. La posición de seguridad se indica en la placa de características por un símbolo:



a) Inversión sentido de actuación de FA a FE

Accesorio necesario

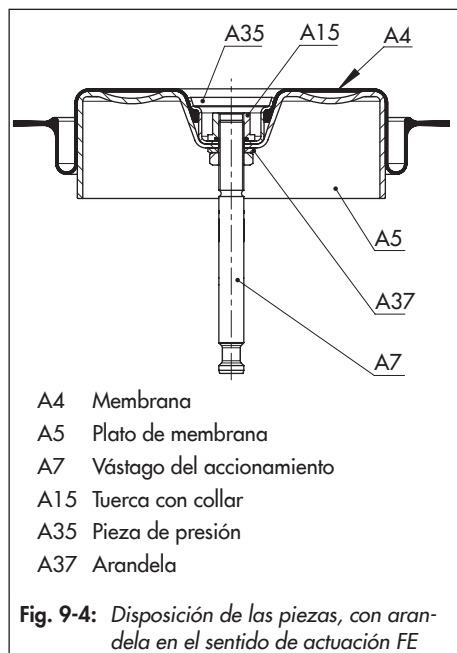
Para la inversión del sentido de actuación de FA a FE se necesita una arandela (37) adicional. Esta arandela se puede pedir al servicio de asistencia técnica con el número de referencia 8390-0143.

Ver Fig. 9-4

1. Levantar la tapa superior (A1) y quitar los resortes (A10).
2. Extraer el vástago del accionamiento (A7) con el plato de membrana (A5) y membrana (A4) de la tapa inferior (A2).
3. Sujetar el vástago del accionamiento (A7) en un tornillo de banco mediante mordazas de protección. Al hacerlo, prestar atención a no dañar el vástago del accionamiento.
4. Desenroscar completamente la tuerca con collar (A15).
5. Quitar la pieza de presión (A35) junto con el plato de membrana (A5) y la membrana (A4) del vástago del accionamiento (A7).
6. Colocar la arandela (A37) encima de la contratuerca (10).
7. Colocar del revés el plato de membrana (A5) con membrana (A4) y pieza de presión (A35) en el vástago del accionamiento (A7). Al hacerlo, prestar atención a que el labio de cierre de la membrana (A4) se inserte completamente entre la pieza de presión (A35) y el plato de membrana (A5).
8. Roscar la tuerca con collar (A15) contra la pieza de presión (A35). Prestar atención a los pares de apriete.
9. Untar el vástago del accionamiento (A7) con producto sellante y lubricante adecuado.
10. Colocar los resortes (A10) en la tapa inferior (A2) centrándolos en las marcas de la tapa.
11. Colocar el vástago del accionamiento (A7) con el plato de membrana (A5) y membrana (A4) en la tapa inferior (A2).
12. Colocar la tapa superior (A1) encima.
13. Atornillar las tapas superior e inferior (A1, A2) con tornillos (A20) y tuercas (A21). Prestar atención a los pares de apriete.
14. **Tipo 3271:** desenroscar el tapón de desaireación (A16) de la conexión superior y roscarlo en la conexión de la presión de mando inferior (S).
Tipo 3277: quitar el tapón de desaireación (A16).

Los resortes del accionamiento empujan ahora desde abajo el plato de membrana haciendo entrar el vástago en el accionamiento. La presión de mando se introduce a través de la conexión superior (S) en la cámara de membrana superior, de forma que al aumentar la presión de mando el vástago del accionamiento sale contrarestando la fuerza de los resortes.

15. Fijar la nueva placa de características con el símbolo cambiado y el nuevo ID de configuración.



- A4 Membrana
- A5 Plato de membrana
- A7 Vástago del accionamiento
- A15 Tuerca con collar
- A35 Pieza de presión
- A37 Arandela

6. Quitar la pieza de presión (A35) junto con el plato de membrana (A5) y la membrana (A4) del vástago del accionamiento (A7).
7. Quitar la arandela (A37).
En el sentido de actuación vástago saliendo del accionamiento FA no se necesita la arandela.
8. Colocar del revés el plato de membrana (A5) con membrana (A4) y pieza de presión (A35) en el vástago del accionamiento (A7). Al hacerlo, prestar atención a que el labio de cierre de la membrana (A4) se inserte completamente entre la pieza de presión (A35) y el plato de membrana (A5).
9. Roscar la tuerca con collar (A15) contra la pieza de presión (A35). Prestar atención a los pares de apriete.

10. Untar el vástago del accionamiento (A7) con producto sellante y lubricante adecuado.
11. Colocar el vástago del accionamiento (A7) con el plato de membrana (A5) y membrana (A4) en la tapa inferior (A2).
12. Colocar los resortes (A10) en la tapa inferior centrándolos en las marcas de la tapa.
13. Colocar la tapa superior (A1) encima.
14. Si es necesario, pretensar los resortes, ver cap. "Puesta en marcha".
15. Atornillar las tapas superior e inferior (A1, A2) con tornillos (A20) y tuercas (A21). Prestar atención a los pares de apriete.

b) Inversión sentido de actuación de FE a FA

Ver Fig. 9-5

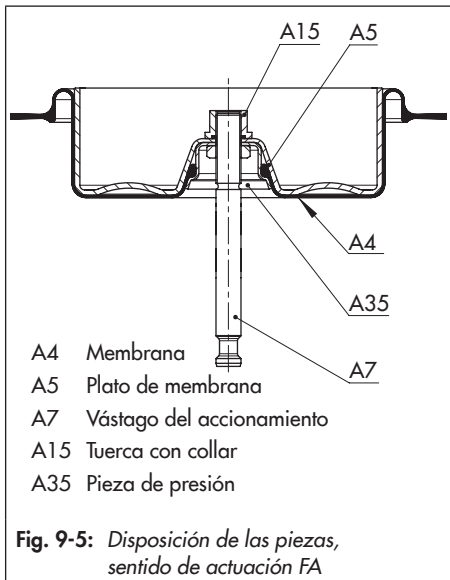
1. Levantar la tapa superior (A1).
2. Extraer el vástago del accionamiento (A7) con el plato de membrana (A5) y membrana (A4) de la tapa inferior (A2).
3. Sacar los resortes (A10).
4. Sujetar el vástago del accionamiento (A7) en un tornillo de banco mediante mordazas de protección. Al hacerlo, prestar atención a no dañar el vástago del accionamiento.
5. Desenroscar completamente la tuerca con collar (A15).

16. **Tipo 3271:** desenroscar el tapón de desaireación (A16) de la conexión inferior y roscarlo en la conexión de la presión de mando superior (S).

Tipo 3277: quitar el tapón de desaireación (A16).

Los resortes del accionamiento empujan ahora desde arriba el plato de membrana haciendo salir el vástago del accionamiento. La presión de mando se introduce a través de la conexión inferior (S) en la cámara de membrana inferior, (en el Tipo 3277 por el puente), de forma que al aumentar la presión de mando el vástago del accionamiento entra contrarrestando la fuerza de los resortes.

17. Fijar la nueva placa de características con el símbolo cambiado y el nuevo ID de configuración.



9.6 Pedido de repuestos y consumibles

Consultar al servicio de asistencia técnica de SAMSON y a la filial para tener más información acerca de repuestos, lubricantes y herramientas.

Repuestos

Información más detallada de repuestos en el "Anexo".

Lubricante

Para información acerca de los lubricantes adecuados consultar el documento

► AB 0100.

Herramientas

Para información acerca de las herramientas adecuadas consultar el documento

► AB 0100.

10 Puesta en fuera de servicio

Los trabajos descritos en el presente capítulo sólo los puede realizar personal cualificado que esté debidamente capacitado para las correspondientes tareas.

⚠ PELIGRO

¡Riesgo de rotura violenta en caso de apertura indebida de equipos y componentes bajo presión!

Los accionamientos neumáticos son equipos bajo presión, que pueden estallar si se manipulan incorrectamente. Los fragmentos y trozos desprendidos similares a un proyectil podrían causar lesiones graves o incluso la muerte.

Antes de trabajar con el accionamiento:

- Despresurizar la sección de la planta y el accionamiento. También se deben descargar las energías residuales.

⚠ ADVERTENCIA

¡Riesgo de lesión debido a los resortes pretensados!

Los accionamientos con resortes pretensados están bajo presión. Estos accionamientos se reconocen por los tornillos con tuercas largos en la tapa inferior de la membrana. En accionamientos donde los resortes estén fuertemente pretensados, se indicará con una etiqueta adicional, ver cap. "Identificación".

- Abrir el accionamiento sólo siguiendo las instrucciones, ver párrafo "Eliminación de la pretensión de los resortes del accionamiento" en el cap. "Desmontaje".

⚠ ADVERTENCIA

¡Riesgo de lesión debido a la fuga de aire de desaireación!

El accionamiento se opera neumáticamente, por lo que durante su funcionamiento liberará aire de desaireación.

- Utilizar protección para los ojos y los oídos cuando se trabaje cerca del accionamiento.

⚠ ADVERTENCIA

¡Riesgo de aplastamiento debido al movimiento del vástago del accionamiento!

- No meter la mano en el puente mientras la energía auxiliar neumática esté conectada al accionamiento.
- Antes de empezar cualquier trabajo en el accionamiento, se deben desconectar y bloquear el suministro de aire y la señal de mando al accionamiento.
- No poner resistencia al movimiento del vástago del accionamiento introduciendo objetos en el puente.
- Si el vástago del accionamiento está bloqueado (p. ej. por "agarrotamiento" por no utilizarlo durante un tiempo prolongado), antes de desbloquearlo se deberá liberar la fuerza restante del accionamiento (compresión de los resortes), ver el párrafo "Eliminación de la pretensión de los resortes del accionamiento" en el cap. "Desmontaje".

Para poner el accionamiento fuera de servicio para hacer el mantenimiento o desmon-

Puesta en fuera de servicio

tarlo, proceder como se indica a continuación:

1. Poner la válvula fuera de servicio, ver la documentación de la válvula asociada.
2. Desconectar la energía auxiliar neumática, para despresurizar el accionamiento.

11 Desmontaje

Los trabajos descritos en el presente capítulo sólo los puede realizar personal cualificado que esté debidamente capacitado para las correspondientes tareas.

⚠ PELIGRO

¡Riesgo de rotura violenta en caso de apertura indebida de equipos y componentes bajo presión!

Los accionamientos neumáticos son equipos bajo presión, que pueden estallar si se manipulan incorrectamente. Los fragmentos y trozos desprendidos similares a un proyectil podrían causar lesiones graves o incluso la muerte.

Antes de trabajar con el accionamiento:

- ➔ Despresurizar la sección de la planta y el accionamiento. También se deben descargar las energías residuales.

⚠ ADVERTENCIA

¡Riesgo de lesión debido a los resortes pretensados!

Los accionamientos con resortes pretensados están bajo presión. Estos accionamientos se reconocen por los tornillos con tuercas largos en la tapa inferior de la membrana. En accionamientos donde los resortes estén fuertemente pretensados, se indicará con una etiqueta adicional, ver cap. "Identificación".

- ➔ Abrir el accionamiento sólo siguiendo las instrucciones, ver párrafo "Eliminación de la pretensión de los resortes del accionamiento" en el cap. "Desmontaje".

⚠ ADVERTENCIA

¡Riesgo de lesión debido a la fuga de aire de desaireación!

El accionamiento se opera neumáticamente, por lo que durante su funcionamiento liberará aire de desaireación.

- ➔ Utilizar protección para los ojos y los oídos cuando se trabaje cerca del accionamiento.

⚠ ADVERTENCIA

¡Riesgo de aplastamiento debido al movimiento del vástago del accionamiento!

- ➔ No tocar ni meter la mano debajo del vástago del accionamiento, mientras la energía auxiliar neumática esté conectada al accionamiento.
- ➔ Antes de empezar cualquier trabajo en el accionamiento, se deben desconectar y bloquear el suministro de aire y la señal de mando al accionamiento.
- ➔ No poner resistencia al movimiento del vástago del accionamiento introduciendo objetos en el puente.
- ➔ Si el vástago del accionamiento está bloqueado (p. ej. por "agarrotamiento" por no utilizarlo durante un tiempo prolongado), antes de desbloquearlo se deberá liberar la fuerza restante del accionamiento (compresión de los resortes), ver el párrafo "Eliminación de la pretensión de los resortes del accionamiento" en el cap. "Desmontaje".

Antes del desmontaje asegurar de que se cumplen las siguientes condiciones:

Desmontaje

- El accionamiento está fuera de servicio, ver cap. "Puesta en fuera de servicio".

11.1 Desmontaje del accionamiento

1. Soltar las abrazaderas del acoplamiento (A26/27).
2. Soltar la tuerca de acoplamiento (9) y la contratuerca (10) de la válvula.
3. **Desmontaje de un accionamiento con "vástagos saliendo del accionamiento" y/o resortes pretensados:** para poder soltar la tuerca anular (A8), abrir la válvula aprox. un 50 % con ayuda de la presión de mando.
4. Soltar la tuerca anular de la parte superior de la válvula.
5. Volver a desconectar la presión de mando.
6. Soltar la tuerca anular para separar el accionamiento de la válvula.
7. Roscar fuertemente la contratuerca y la tuerca de acoplamiento en la válvula

11.2 Eliminación de la pretensión de los resortes del accionamiento

En todo el perímetro de la carcasa del accionamiento se distribuyen tuercas largas (tuercas tensoras) con tornillos largos (tornillos tensores) y tuercas cortas con tornillos cortos, que mantienen roscadas las tapas superior e inferior del accionamiento. La pretensión de los resortes en el accionamiento se

lleva a cabo mediante las tuercas y tornillos tensores largos.

Para eliminar la pretensión de los resortes del accionamiento proceder como se indica a continuación:

1. Desenroscar los tornillos y tuercas cortas de las tapas y quitarlos junto a las arandelas.
2. Soltar poco a poco y de forma uniforme los tornillos y tuercas tensoras largas de las tapas, para eliminar la pretensión de los resortes. Para ello sujetar la cabeza del tornillo con una herramienta adecuada y aplicar a la tuerca el par de apriete que corresponda.

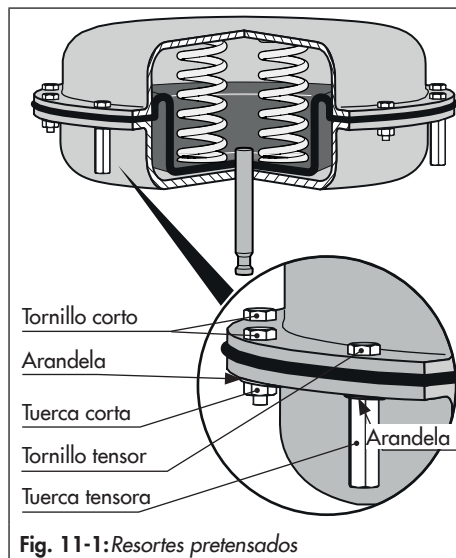


Fig. 11-1: Resortes pretensados

12 Reparación

Si el accionamiento ya no funciona según las normas o si no funciona en absoluto, es defectuoso y se deberá reparar o sustituir.

❗ NOTA

¡Riesgo de daños en el accionamiento debido al mantenimiento y reparación incorrectos!

- ➔ No realizar trabajos de mantenimiento y reparación por cuenta propia.
- ➔ Contactar con el servicio de asistencia técnica de SAMSON para el mantenimiento y la reparación.

12.1 Enviar el equipo a SAMSON

Los equipos defectuosos se pueden enviar a SAMSON para su reparación.

Proceder de la siguiente manera para enviar equipos o realizar devoluciones:

1. Observar las excepciones para los equipos especiales, ver detalles en ► www.samsongroup.com > Service & Support > After Sales Service.
2. Devolución enviando la siguiente información a
 - retouren@samsongroup.com:
 - Tipo
 - Número de referencia
 - ID de configuración
 - Número de contrato o pedido original

- Declaración de contaminación rellenada; este formulario está disponible en

► www.samsongroup.com > Service & Support > After Sales Service

Cuando se haya comprobado su solicitud, se le enviará una autorización de devolución (Return Merchandise Authorization - RMA).

3. Adjuntar la autorización de devolución (RMA) junto con la declaración de contaminación en el exterior de su envío para que los documentos sean claramente visibles.
4. Enviar la mercancía a la dirección indicada en el RMA.

ℹ Información

Para más información acerca del envío y la gestión de equipos devueltos consultar

► www.samsongroup.com > Service & Support > After Sales Service.

13 Gestión de residuos

- Para el desecho del equipo tener en cuenta las regulaciones locales, nacionales e internacionales.
- No tirar los componentes utilizados, lubricantes y materiales peligrosos junto con los residuos domésticos.

14 Certificados

Las declaraciones de incorporación según la Directiva de máquinas 2006/42/CE o según la Directiva 2008 núm. 1597 Supply of Machinery (Safety) Regulations 2008 para los accionamientos neumáticos Tipo 3271 y Tipo 3277 con superficie de 355v2 cm² están disponibles en las siguientes páginas.

Los certificados adjuntos corresponden al estado en el momento de impresión de este documento. Los certificados más actualizados de cada equipo se pueden descargar de internet:

- ► www.samsongroup.com > *Products & Applications* > *Product selector* > *Actuators* > 3271
- ► www.samsongroup.com > *Products & Applications* > *Product selector* > *Actuators* > 3277

También están disponibles otros certificados sobre demanda.

DECLARATION OF INCORPORATION TRANSLATION



Declaration of Incorporation in Compliance with Machinery Directive 2006/42/EC

For the following products:

Type 3271 and Type 3277 Actuators

We certify that the Type 3271 and Type 3277 Actuators are partly completed machinery as defined in the Machinery Directive 2006/42/EC and that the safety requirements stipulated in Annex I, 1.1.2, 1.1.3, 1.1.5, 1.3.2, 1.3.4 and 1.3.7 are observed. The relevant technical documentation described in Annex VII, part B has been compiled.

Products we supply must not be put into service until the final machinery into which it is to be incorporated has been declared in conformity with the provisions of the Machinery Directive 2006/42/EC.

Operators are obliged to install the products observing the accepted industry codes and practices (good engineering practice) as well as the mounting and operating instructions. Operators must take appropriate precautions to prevent hazards that could be caused by the signal pressure and moving parts in/on the actuator.

The permissible limits of application and mounting instructions for the products are specified in the associated data sheets as well as the mounting and operating instructions; the documents are available in electronic form on the Internet at www.samson.de.

For product descriptions of the actuators, refer to:

- Types 3271 and 3277 Actuators: Mounting and Operating Instructions EB 8310-X

Referenced technical standards and/or specifications:

- VCI, VDMA, VGB: "Leitfaden Maschinenrichtlinie (2006/42/EG) – Bedeutung für Armaturen, Mai 2018" [German only]
- VCI, VDMA, VGB: "Zusatzdokument zum „Leitfaden Maschinenrichtlinie (2006/42/EG) – Bedeutung für Armaturen vom Mai 2018" [German only], based on DIN EN ISO 12100:2011-03

Comments:


- See mounting and operating instructions for residual hazards.
- Also observe the referenced documents listed in the mounting and operating instructions.

Persons authorized to compile the technical file:

SAMSON AG, Weismüllerstraße 3, 60314 Frankfurt am Main, Germany
Frankfurt am Main, 1 October 2019



Dr. Michael Heß
Director
Product Management and Technical Sales



Peter Scheermesser
Director
Product Upgrades and ETO Valves and Actuators

Revision no. 00

**Declaration of Incorporation of Partly Completed Machinery**

in accordance with Schedule 2 Part 2 Annex II, section 1.B. of the Directive 2008 No. 1597 Supply of Machinery (Safety) Regulations 2008

For the following product:

Type 3271 and Type 3277 Actuators

We certify that the Type 3271 and Type 3277 Actuators are partly completed machinery as defined in the in Directive 2008 No. 1597 Supply of Machinery (Safety) Regulations 2008 and that the safety requirements stipulated in Annex I, 1.1.2, 1.1.3, 1.1.5, 1.3.2, 1.3.4 and 1.3.7 are observed. The relevant technical documentation described in Annex VII, (Part 7 of Schedule 2) part B has been compiled.

Products we supply must not be put into service until the final machinery into which it is to be incorporated has been declared in conformity with the provisions of the Directive 2008 No. 1597 Supply of Machinery (Safety) Regulations 2008.

Operators are obliged to install the products observing the accepted industry codes and practices (good engineering practice) as well as the mounting and operating instructions. Operators must take appropriate precautions to prevent hazards that could be caused by the process medium and operating pressure in the valve as well as by the signal pressure and moving parts.

The permissible limits of application and mounting instructions for the products are specified in the associated mounting and operating instructions; the documents are available in electronic form on the Internet at www.samsongroup.com.

For product descriptions refer to:

- Types 3271 and 3277 Actuators: Mounting and Operating Instructions EB 8310-X

Referenced technical standards and/or specifications:

- VCI, VDMA, VGB: "Leitfaden Maschinenrichtlinie (2006/42/EG) – Bedeutung für Armaturen, Mai 2018" [German only]
- VCI, VDMA, VGB: "Zusatzdokument zum Leitfaden Maschinenrichtlinie (2006/42/EG) – Bedeutung für Armaturen vom Mai 2018" [German only], based on DIN EN ISO 12100:2011-03

Comments:

- See mounting and operating instructions for residual hazards.
- Also observe the referenced documents listed in the mounting and operating instructions.

Persons authorized to compile the technical file:

SAMSON AG, Weismüllerstraße 3, 60314 Frankfurt am Main, Germany
Frankfurt am Main, 13 December 2021

Stephan Giesen
Director
Product Management

Peter Scheermesser
Director
Product Life Cycle Management and ETO
Development for Valves and Actuators

15 Anexo

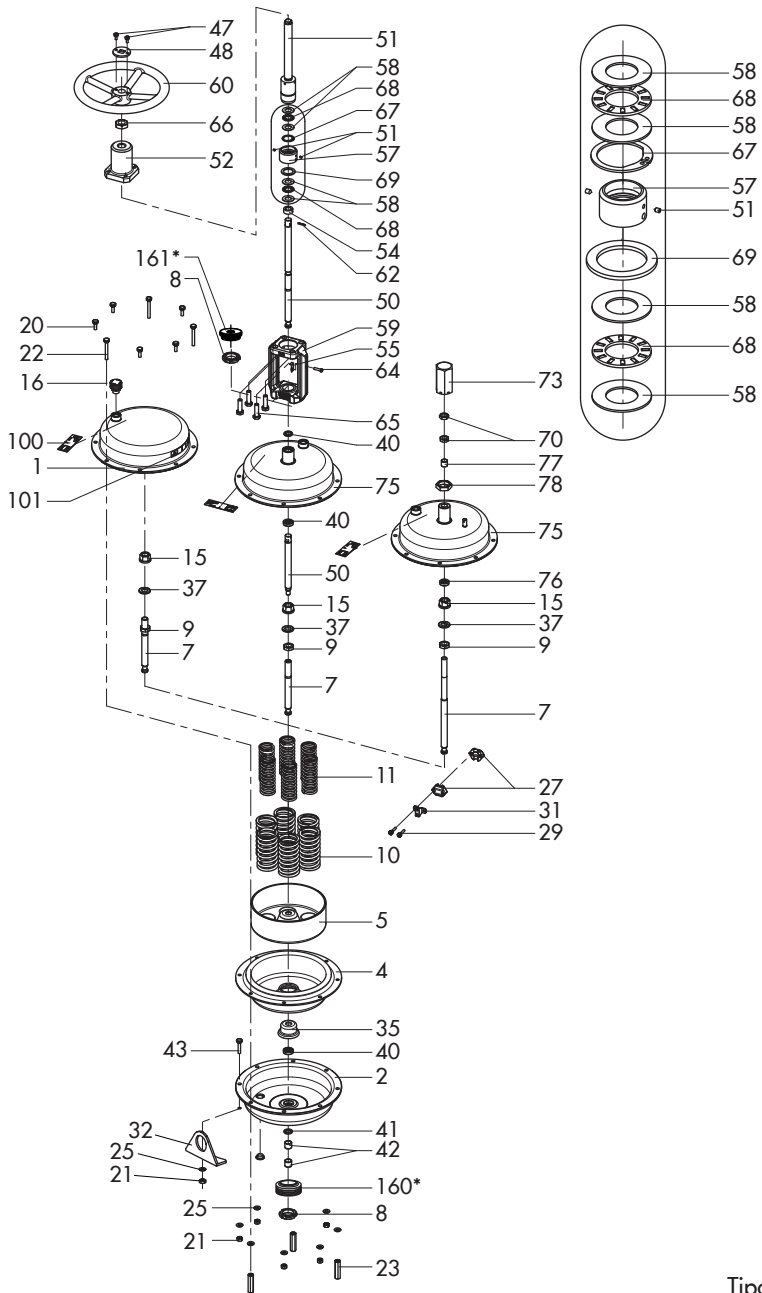
15.1 Pares de apriete, lubricantes y herramientas

Ver ► AB 0100 para las herramientas, pares de apriete y lubricantes

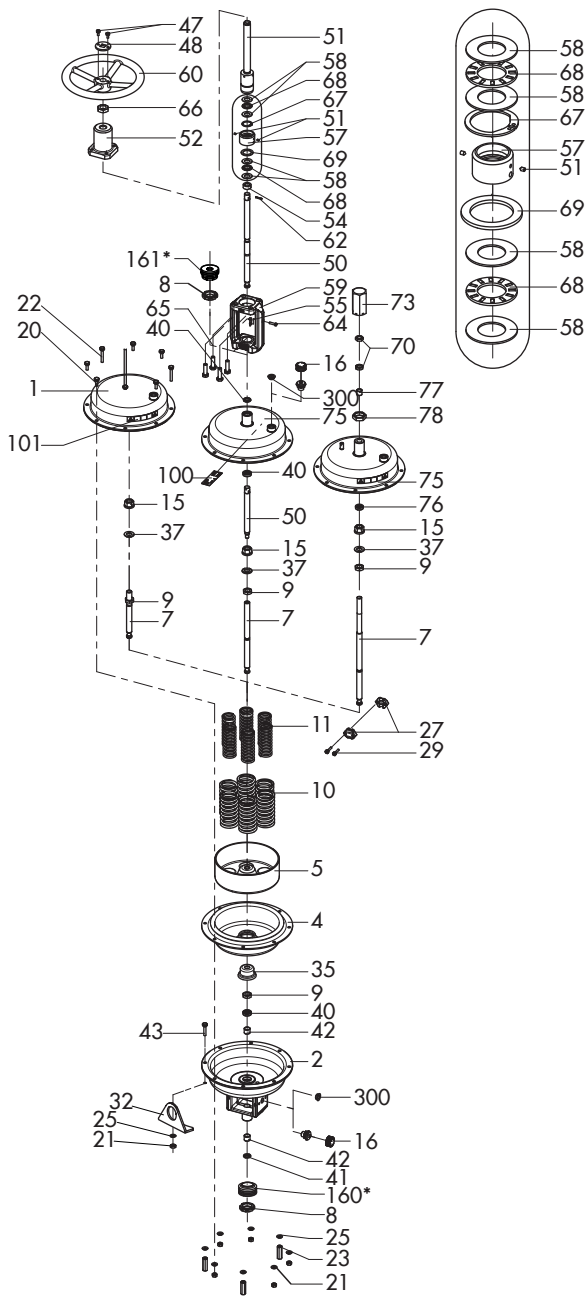
15.2 Repuestos

1	Tapa superior	50	Vástago del accionamiento
2	Tapa inferior	51	Acoplamiento
4	Membrana	52	Brida roscada
5	Plato de membrana	54	Anillo
7	Vástago del accionamiento	57	Tuerca de unión
8	Tuerca anular	58	Arandela deslizante
9	Tuerca hexagonal	59	Puente
10	Resorte (externo)	60	Volante manual
11	Resorte (interno)	61	Pivote tensor
15	Tuerca con collar	62	Pivote tensor
16	Tapón de desaireación	63	Espárrago
20	Tornillo hexagonal	64	Tornillo cabeza cilíndrica
21	Tuerca hexagonal	66	Tuerca hexagonal
22	Tornillo hexagonal (pretensión)	67	Anillo fijador
23	Tuerca hexagonal (pretensión)	68	Corona axial de agujas
25	Arandela	69	Arandela
27	Abrazadera	70	Tuerca hexagonal
29	Tornillo hexagonal	73	Caperuza
31	Soporte angular	75	Parte superior (arriba)
32	Soporte de elevación (accesorio) ¹⁾	76	Junta del vástago
35	Pieza de presión	77	Cojinete de fricción
37	Arandela	78	Contratuerca
40	Junta del vástago	100	Placa de características
41	Anillo rascador	101	Placa (pretensión)
42	Cojinete de fricción	160*	Manguito protector contra el polvo (opcional)
43	Tornillo hexagonal	161*	Manguito protector contra el polvo para accionamiento manual (opcional)
47	Tornillo hexagonal	300	Tapón
48	Dispositivo de arrastre		

¹⁾ No incluido en el suministro estándar.



Tipo 3271



Tipo 3277

15.3 Servicio de asistencia técnica

Contactar con el servicio de asistencia técnica para el mantenimiento y la reparación de equipos, así como en caso de presentarse defectos o anomalías de funcionamiento.

E-Mail

El servicio de asistencia técnica se puede contactar a través de la dirección de mail aftersaleservice@samsongroup.com.

Direcciones de SAMSON AG y sus filiales

Las direcciones de SAMSON AG y sus filiales, así como delegaciones y oficinas, se pueden consultar en Internet: www.samsongroup.com o en los catálogos de productos SAMSON.

Datos necesarios

En caso de consulta y para el diagnóstico de fallos facilitar los siguientes datos:

- Número de pedido y de posición
- Tipo, número de producto, superficie del accionamiento, carrera, sentido de actuación y margen de señal nominal (p. ej. 0,2 a 1 bar) o bien margen de trabajo del accionamiento
- Denominación del Tipo de la válvula montada (si es el caso)
- Esquema de la instalación

15.4 Información sobre la región de ventas del Reino Unido

La siguiente información corresponde a la normativa de equipos sometidos a presión (Safety) Regulations 2016, STATUTORY INSTRUMENTS, 2016 No. 1105 (marcado UK-CA). No aplica a Irlanda del Norte.

Importador

SAMSON Controls Ltd
Perrywood Business Park
Honeycrock Lane
Redhill, Surrey RH1 5JQ

Teléfono: +44 1737 766391

E-Mail: sales-uk@samsongroup.com

Website: uk.samsongroup.com

EB 8310-4 ES



SAMSON AKTIENGESELLSCHAFT
Weismüllerstraße 3 · 60314 Frankfurt am Main, Alemania
Teléfono: +49 69 4009-0 · Fax: +49 69 4009-1507
samson@samsongroup.com · www.samsongroup.com