

# EINBAU- UND BEDIENUNGSANLEITUNG



**EB 8384-0 (1300-1600)**

## Originalanleitung



## Elektropneumatischer Stellungsregler Typ 3730-0



## Hinweise zur vorliegenden Einbau- und Bedienungsanleitung

Diese Einbau- und Bedienungsanleitung (EB) leitet zur sicheren Montage und Bedienung an. Die Hinweise und Anweisungen dieser EB sind verbindlich für den Umgang mit SAMSON-Geräten.

- Für die sichere und sachgerechte Anwendung dieser EB vor Gebrauch sorgfältig lesen und für späteres Nachschlagen aufbewahren.
- Bei Fragen, die über den Inhalt dieser EB hinausgehen, After Sales Service von SAMSON kontaktieren (aftersaleservice@samson.de).



Die gerätebezogenen Einbau- und Bedienungsanleitungen liegen den Geräten bei. Die jeweils aktuellsten Dokumente stehen im Internet unter [www.samson.de](http://www.samson.de) > **Service & Support** > **Downloads** > **Dokumentation** zur Verfügung.

## Hinweise und ihre Bedeutung

### **GEFAHR**

*Gefährliche Situationen, die zum Tod oder zu schweren Verletzungen führen*

### **WARNUNG**

*Situationen, die zum Tod oder zu schweren Verletzungen führen können*

### **HINWEIS**

*Sachschäden und Fehlfunktionen*

### **Info**

*Informative Erläuterungen*

### **Tipp**

*Praktische Empfehlungen*

<b>1</b>	<b>Sicherheitshinweise und Schutzmaßnahmen .....</b>	<b>5</b>
1.1	Hinweise zu möglichen schweren Personenschäden .....	8
1.2	Hinweise zu möglichen Sachschäden.....	9
<b>2</b>	<b>Kennzeichnungen am Gerät.....</b>	<b>10</b>
2.1	Typenschild.....	10
2.2	Artikelcode.....	11
<b>3</b>	<b>Aufbau und Wirkungsweise.....</b>	<b>12</b>
3.1	Anbauvarianten.....	13
3.2	Geräteübersicht und Bedienelemente .....	13
3.3	Zubehör .....	14
3.4	Hubtabellen.....	17
3.5	Technische Daten .....	18
3.6	Maße in mm.....	21
<b>4</b>	<b>Vorbereitende Maßnahmen .....</b>	<b>24</b>
4.1	Auspacken .....	24
4.2	Transportieren.....	24
4.3	Lagern .....	24
<b>5</b>	<b>Montage und Inbetriebnahme.....</b>	<b>26</b>
5.1	Einbaulage.....	26
5.2	Hebel und Stiftposition.....	26
5.3	Direktanbau .....	28
5.3.1	Antrieb Typ 3277-5 .....	28
5.3.2	Antrieb Typ 3277.....	30
5.4	Anbau nach IEC 60534-6 .....	32
5.5	Anbau nach VDI/VDE 3847-1.....	34
5.6	Anbau an Mikroventil Typ 3510.....	40
5.7	Umkehrverstärker bei doppeltwirkenden Antrieben .....	42
5.7.1	Umkehrverstärker 1079-1118 oder 1079-1119.....	42
5.8	Anbau von Stellungsreglern mit Edelstahl-Gehäuse.....	44
5.9	Federraumbelüftung bei einfachwirkenden Antrieben.....	44
5.10	Inbetriebnahmeparameter einstellen .....	45
5.10.1	Sicherheitsstellung.....	45
5.10.2	Volumendrossel Q.....	46
5.10.3	Hubvorwahl .....	46
5.10.4	Bewegungsrichtung .....	46
5.10.5	Stelldruckbegrenzung.....	46
5.10.6	Sollwert.....	47

## Inhalt

5.11	Pneumatische Anschlüsse.....	48
5.11.1	Stelldruckanschluss.....	49
5.11.2	Stelldruckanzeige.....	49
5.11.3	Zuluftdruck.....	49
5.11.4	Stelldruck (Output).....	49
5.12	Elektrische Anschlüsse.....	50
<b>6</b>	<b>Bedienung.....</b>	<b>53</b>
<b>7</b>	<b>Betrieb des Stellungsreglers.....</b>	<b>54</b>
7.1	Nullpunkt einstellen.....	54
7.2	Verstärkung verringern.....	54
7.3	Hub anpassen.....	54
7.4	Dichtschließfunktion aktivieren.....	54
<b>8</b>	<b>Instandhaltung.....</b>	<b>55</b>
8.1	Für den Rückversand vorbereiten.....	55
<b>9</b>	<b>Störungen.....</b>	<b>55</b>
9.1	Notfallmaßnahmen durchführen.....	56
<b>10</b>	<b>Außerbetriebnahme und Demontage.....</b>	<b>56</b>
10.1	Außer Betrieb nehmen.....	56
10.2	Stellungsregler demontieren.....	56
10.3	Entsorgen.....	56
<b>11</b>	<b>Anhang.....</b>	<b>57</b>
11.1	Service.....	57
11.2	Zertifikate.....	57



# 1 Sicherheitshinweise und Schutzmaßnahmen

## Bestimmungsgemäße Verwendung

Der SAMSON-Stellungsregler Typ 3730-0 wird an pneumatische Stellventile angebaut und dient der Zuordnung von Ventilstellung und Stellsignal. Das Gerät ist für genau definierte Bedingungen ausgelegt (z. B. Betriebsdruck, Temperatur). Daher muss der Betreiber sicherstellen, dass der Stellungsregler nur dort zum Einsatz kommt, wo die Einsatzbedingungen den technischen Daten entsprechen. Falls der Betreiber den Stellungsregler in anderen Anwendungen oder Umgebungen einsetzen möchte, muss er hierfür Rücksprache mit SAMSON halten.

SAMSON haftet nicht für Schäden, die aus Nichtbeachtung der bestimmungsgemäßen Verwendung resultieren sowie für Schäden, die durch äußere Kräfte oder andere äußere Einwirkungen entstehen.

→ Einsatzgrenzen, -gebiete und -möglichkeiten den technischen Daten entnehmen.

## Vernünftigerweise vorhersehbare Fehlanwendung

Für folgende Einsatzgebiete ist der Stellungsregler Typ 3730-0 **nicht** geeignet:

- Einsatz außerhalb der durch die technischen Daten und durch die bei Auslegung definierten Grenzen

Ferner entsprechen folgende Tätigkeiten nicht der bestimmungsgemäßen Verwendung:

- Verwendung von Ersatzteilen, die von Dritten stammen
- Ausführung von nichtbeschriebenen Wartungstätigkeiten

## Qualifikation des Anwenders

Der Stellungsregler darf nur von Fachpersonal, das mit der Montage, der Inbetriebnahme und dem Betrieb des Produkts vertraut ist, montiert und in Betrieb genommen werden. Fachpersonal im Sinne dieser Einbau- und Bedienungsanleitung sind Personen, die aufgrund ihrer fachlichen Ausbildung, ihrer Kenntnisse und Erfahrungen sowie der Kenntnis der einschlägigen Normen die ihnen übertragenen Arbeiten beurteilen und mögliche Gefahren erkennen können.

Bei Geräten in explosionsgeschützter Ausführung müssen die Personen eine Ausbildung oder Unterweisung bzw. eine Berechtigung zum Arbeiten an explosionsgeschützten Geräten in explosionsgefährdeten Anlagen haben.

### Persönliche Schutzausrüstung

Für den direkten Umgang mit dem Stellungsregler ist keine Schutzausrüstung erforderlich. Bei Montage- und Demontearbeiten kann es sein, dass Arbeiten am angeschlossenen Ventil notwendig sind.

- Persönliche Schutzausrüstung aus der zugehörigen Ventildokumentation beachten.
- Weitere Schutzausrüstung beim Anlagenbetreiber erfragen.

### Änderungen und sonstige Modifikationen

Änderungen, Umbauten und sonstige Modifikationen des Produkts sind durch SAMSON nicht autorisiert. Sie erfolgen ausschließlich auf eigene Gefahr und können unter anderem zu Sicherheitsrisiken führen sowie dazu, dass das Produkt nicht mehr den für seine Verwendung erforderlichen Voraussetzungen entspricht.

### Schutzeinrichtungen

Bei Ausfall der pneumatischen/elektrischen Hilfsenergie entlüftet der Stellungsregler den Antrieb und das Stellventil geht in die vom Antrieb vorgegebene Sicherheitsstellung.

### Warnung vor Restgefahren

Der Stellungsregler hat direkten Einfluss auf das Stellventil. Gefährdungen, die am Stellventil vom Durchflussmedium, dem Stelldruck und von beweglichen Teilen ausgehen können, sind durch geeignete Maßnahmen zu verhindern. Dazu müssen Betreiber und Anwender alle Gefahrenhinweise, Warnhinweise und Hinweise dieser Einbau- und Bedienungsanleitung, insbesondere für Einbau, Inbetriebnahme und Instandhaltung, befolgen.

Falls sich durch die Höhe des Zuluftdrucks im pneumatischen Antrieb unzulässige Bewegungen oder Kräfte ergeben, muss der Zuluftdruck durch eine geeignete Reduzierstation begrenzt werden.

### Explosionsschutz

- Staubexplosionsgefährdete Bereiche der Zone 21 bzw. Zone 22  
Für die Zündschutzart Ex i in staubexplosionsgefährdeten Bereichen gilt:  
Wenn die Eigensicherheit durch den Einfluss von Staub beeinträchtigt werden kann, muss ein Gehäuse nach Absatz 6.1.3 der EN 60079-11 verwendet werden, das mindestens die Schutzart IP 5X aufweist. Die Anforderungen nach Absatz 6.1.3 gelten für die Kabel- und Leitungseinführungen entsprechend. Der Nachweis des geforderten IP-Schutzgrads erfolgt durch eine Prüfung nach IEC 60529 und EN 60079-0, z. B. durch den VDE.  
Für den Einsatz in staubexplosionsgefährdeten Bereichen entsprechend der Zündschutzart Ex tb IIC – Schutz durch Gehäuse ist Absatz 5.6.3 der EN 60079-14 zu beachten.

- Instandsetzung von Ex-Geräten

Wird das Betriebsmittel in einem Teil, von dem der Explosionsschutz abhängt, in Stand gesetzt, so darf dieser erst wieder in Betrieb genommen werden, wenn ein Sachverständiger das Betriebsmittel gemäß den Anforderungen des Explosionsschutzes überprüft hat, darüber eine Bescheinigung ausgestellt oder das Betriebsmittel mit seinem Prüfzeichen versehen hat. Die Prüfung durch den Sachverständigen kann entfallen, wenn das Betriebsmittel vor der erneuten Inbetriebnahme vom Hersteller einer Stückprüfung unterzogen wurde und die erfolgreiche Stückprüfung durch das Anbringen eines Prüfzeichens auf dem Betriebsmittel bestätigt wurde.

Der Austausch von Ex-Komponenten darf nur mit original stückgeprüften Komponenten des Herstellers erfolgen.

Geräte, die bereits außerhalb explosionsgefährdeter Bereiche verwendet wurden und künftig innerhalb explosionsgefährdeter Bereiche eingesetzt werden sollen, unterliegen den Bestimmungen für instandgesetzte Geräte. Sie sind vor dem Einsatz innerhalb explosionsgefährdeter Bereiche entsprechend den Bedingungen, die für die „Instandsetzung von Ex-Geräten“ gelten, einer Überprüfung zu unterziehen.

Für die Instandsetzung von Ex-Geräten gilt die EN 60079-17.

- Wartung, Kalibrierung und Arbeiten am Betriebsmittel

Um Vorschädigungen von Ex-relevanten Bauteilen auszuschließen sind die in den Zulassungen angegebenen Höchstwerte der eigensicheren Stromkreise einhalten!

### **Sorgfaltspflicht des Betreibers**

Der Betreiber ist für den einwandfreien Betrieb sowie für die Einhaltung der Sicherheitsvorschriften verantwortlich. Der Betreiber ist verpflichtet, dem Anwender diese Einbau- und Bedienungsanleitung zur Verfügung zu stellen und den Anwender in der sachgerechten Bedienung zu unterweisen. Weiterhin muss der Betreiber sicherstellen, dass der Anwender oder Dritte nicht gefährdet werden.

### **Sorgfaltspflicht des Anwenders**

Der Anwender muss mit der vorliegenden Einbau- und Bedienungsanleitung vertraut sein und sich an die darin aufgeführten Gefahrenhinweise, Warnhinweise und Hinweise halten. Darüber hinaus muss der Anwender mit den geltenden Vorschriften bezüglich Arbeitssicherheit und Unfallverhütung vertraut sein und diese einhalten.

### Mitgeltende Normen und Richtlinien

Das mit der CE-Kennzeichnung versehene Gerät erfüllt die Anforderungen der Richtlinien 2014/30/EU und 2011/65/EU sowie je nach Ausführung die Anforderungen der Richtlinie 2014/34/EU. Die Konformitätserklärungen stehen am Ende dieser EB zur Verfügung.

### Mitgeltende Dokumente

Folgende Dokumente gelten in Ergänzung zu dieser Einbau- und Bedienungsanleitung:

- Einbau- und Bedienungsanleitungen der Komponenten, an die der Stellungsregler angebaut wurde (Ventil, Antrieb, Stellventilzubehör ...)

## 1.1 Hinweise zu möglichen schweren Personenschäden



### Lebensgefahr durch Bildung einer explosionsfähigen Atmosphäre!

Unsachgemäßes Installieren, Betreiben oder Warten des Stellungsreglers in explosionsfähiger Atmosphäre kann zur Zündung der Atmosphäre und damit zum Tod führen.

- Bei Montage und Installation in explosionsgefährdeten Bereichen die EN 60079-14, VDE 0165 Teil 1 beachten.
- Installation, Betrieb oder Wartung des Stellungsreglers nur durch Personen durchführen lassen, die eine Ausbildung oder Unterweisung bzw. eine Berechtigung zum Arbeiten an explosionsgeschützten Geräten in explosionsgefährdeten Anlagen haben.

## 1.2 Hinweise zu möglichen Sachschäden

### **!** HINWEIS

#### **Beschädigung des Stellungsreglers durch unzulässige Einbaulage!**

→ Stellungsregler nicht mit der Rückseite nach oben montieren.

#### **Fehlfunktion durch falsche Reihenfolge bei der Inbetriebnahme!**

Die einwandfreie Funktion des Stellungsreglers ist nur gewährleistet, wenn Montage und Inbetriebnahme nach vorgegebener Reihenfolge durchgeführt werden.

→ Montage und Inbetriebnahme nach Kap. 5, Seite 26 vornehmen.

#### **Beschädigung des Stellungsreglers durch unzulässige elektrische Versorgung!**

Die elektrische Hilfsenergie für den Stellungsregler muss über eine Stromquelle zur Verfügung gestellt werden.

→ Nur Stromquelle, keine Spannungsquelle verwenden.

#### **Beschädigung des Stellungsreglers und Fehlfunktion durch falsche Klemmenbelegung!**

Die einwandfreie Funktion des Stellungsreglers erfordert die Einhaltung der vorgegebenen Klemmenbelegungen.

→ Elektrische Anschlüsse an Stellungsregler gemäß Klemmenbelegung vornehmen.

#### **Beschädigung des Stellungsreglers durch unzulässiges Erden elektrischer Schweißgeräte!**

→ Elektrische Schweißgeräte nicht in der Nähe des Stellungsreglers erden.


## 2 Kennzeichnungen am Gerät

### 2.1 Typenschild

#### Ex-Ausführung

<b>SAMSON 3730 - 0</b>		7	
<b>Positioner</b>			
Supply	1		
	2		
Input	3		
<p>* See technical data and explosion-protection certificate for permissible ambient temperature and maximum values for connection to certified intrinsically safe circuits.</p> <p>** IP 66 with conductive dust</p>			
<b>Model 3730 - 0</b>		4	
<b>Var.-ID</b>	5	<b>Serial no.</b>	6
SAMSON AG D-60314 Frankfurt		Made in Germany	

#### Nicht-Ex-Ausführung

<b>SAMSON 3730 - 0</b>		7	
<b>Positioner</b>			
Supply	1		
Input	3		
<p> See technical data for ambient temperature</p>			
<b>Model 3730 - 0</b>		4	
<b>Var.-ID</b>	5	<b>Serial no.</b>	6
SAMSON AG D-60314 Frankfurt		Made in Germany	

- |   |                              |   |              |
|---|------------------------------|---|--------------|
| 1 | Zuluftdruck                  | 5 | Var.-ID      |
| 2 | Zündschutzart bei Ex-Geräten | 6 | Seriennummer |
| 3 | Signalbereich                | 7 | Konformität  |
| 4 | Model-Nr.                    |   |              |

## 2.2 Artikelcode

Stellungsregler	Typ 3730-0 x 0 0 0 0 0 0 0 0 x 0 0 x 0 x x				
<b>Ex-Schutz</b>					
ohne	0				
<b>ATEX:</b> II 2G Ex ia IIC T6 Gb, II 2D Ex ia IIIC T80°C Db	1				
<b>FM/CSA:</b> Class I, Zone 0 AEx ia IIC; Class I, II, III, Div.1, Groups A–G; Class I, Div.2, Groups A–D; Class II, Div.2, Groups F, G/ Ex ia IIC T6; Class I, Zone 0; Class II, Groups E–G; Ex nA II T6; Class I, Zone 2; Class II, Div. 2, Groups E–G	3				
<b>ATEX:</b> II 2D Ex tb IIIC T80°C Db IP66	5				
<b>JIS:</b> Ex ia IIC T6	7				
<b>ATEX:</b> II 3G Ex nA II T6; II 3G Ex ic IIC T6; II 3D Ex tc IIIC T80°C IP66	8				
<b>Gehäusewerkstoff</b>					
Alu			0		
Edelstahl			1		
<b>Spezielle Anwendungen</b>					
ohne				0	
lackverträglich				1	
Abluft mit pneum. Anschluss ¼ NPT, Gehäuserückseite verschlossen				2	
<b>Sonderausführung</b>					
ohne					0 0
<b>EAC Ex:</b> 1Ex ia IIC T6/T5/T4 Gb X, Ex tb IIIC T 80°C Db X	1				1 4
<b>EAC Ex:</b> 2Ex nA IIC T6/T5/T4 Gc X, 2Ex ic IIC T6/T5/T4 Gc X, Ex tc IIIC T 80°C Dc X	8				2 0
Anbau nach VDI/VDE 3847 mit Schnittstelle				6	
Anbau nach VDI/VDE 3847 vorbereitet für Schnittstelle				7	

### 3 Aufbau und Wirkungsweise

→ Vgl. Bild 1

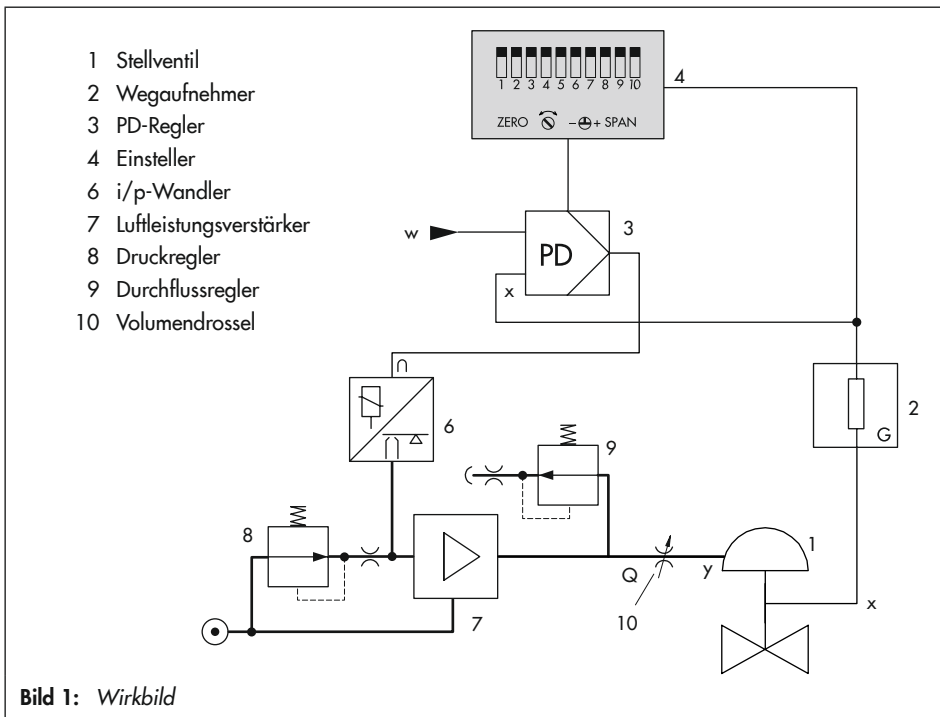
Der elektropneumatische Stellungsregler wird an pneumatische Stellventile angebaut und dient der Zuordnung von Ventilstellung (Regelgröße  $x$ ) und Stellsignal (Sollwert  $w$ ). Dabei wird das von einer Regel- oder Steuereinrichtung kommende elektrische Stellsignal mit dem Hub des Stellventils verglichen und ein Stelldruck (Ausgangsgröße  $y$ ) angesteuert.

Als Hilfsenergie wird ein Zuluftdruck von 1,4 bis 6 bar benötigt, die elektrische Hilfsenergie

speist sich aus dem elektrischen Eingangssignal (Sollwert 4 bis 20 mA).

Der Stellungsregler ist je nach Auswahl des entsprechenden Zubehörs für den Direktanbau an SAMSON-Antriebe Typ 3277 oder den Anbau an Antriebe nach NAMUR (IEC 60534-6) ausgeführt.

Der Stellungsregler besteht im Wesentlichen aus einem widerstandsproportionalen Wegaufnehmersystem, einem analog arbeitenden  $i/p$ -Wandler mit nachgeschaltetem Luftleistungsverstärker und einer analog aufgebauten Reglerelektronik.





Die Ventilstellung wird als Hub über den Abtasthebel auf den Wegaufnehmer (2) übertragen und einem analogen PD-Regler (3) zugeführt. Der PD-Regler vergleicht diesen Istwert mit dem von der Regeleinrichtung kommenden Gleichstromsignal von z. B. 4 bis 20 mA.

Bei einer Regelabweichung wird die Ansteuerung des i/p-Wandlers (6) so verändert, dass der Antrieb des Stellventils (1) über den nachgeschalteten Luftleistungsverstärker (7) entsprechend be- oder entlüftet wird. Dies bewirkt, dass der Kegel des Stellventils eine dem Sollwert entsprechende Stellung einnimmt.

Die Zuluft versorgt den pneumatischen Luftleistungsverstärker (7) und den Druckregler (8). Ein zwischengeschalteter fest eingestellter Durchflussregler (9) dient zur Spülung des Stellungsreglers und sorgt gleichzeitig für problemlosen Betrieb des pneumatischen Verstärkers. Der vom Verstärker ausgesteuerte Stelldruck kann durch Aktivieren des DIP-Schalters **S5** begrenzt werden.

Die Volumendrossel (10) und der Schalter **S6** dienen der Optimierung des Stellungsreglers. Über ihn wird eine Anpassung an Antriebsgröße und eine Änderung des Verstärkungsfaktors vorgenommen.

### **Dichtschließfunktion:**

Nach Aktivieren der Dichtschließfunktion (vgl. Kap. 7.4) wird der pneumatische Antrieb vollständig ent- bzw. belüftet, sobald der Sollwert den entsprechenden Abschalt- punkt von 4,5 oder 19,5 mA unter- oder überschreitet.

Bei Dreiwegeventilen besteht die Möglichkeit beide Endlagen mit maximaler Antriebskraft anzufahren.

## **3.1 Anbauvarianten**

Der Stellungsregler Typ 3730-0 ist mit dem entsprechenden Zubehör (vgl. Kap. 3.3) für die folgenden Anbauvarianten geeignet:

- Direktanbau an Antriebe Typ 3277, vgl. Kap. 5.3: Der Stellungsregler wird am Joch montiert, der Stelldruck wird über einen Verbindungsblock auf den Antrieb geführt, bei Sicherheitsstellung „Antriebsstange ausfahrend“ intern über eine Bohrung im Ventiljoch und bei „Antriebsstange einfahrend“ durch eine externe Stelldruckleitung.
- Anbau an Antriebe nach IEC 60534-6, vgl. Kap. 5.4: Der Stellungsregler wird über einen NAMUR-Winkel am Stellventil angebaut.
- Anbau nach VDI/VDE 3847-1, vgl. Kap. 5.5): Der Anbau nach VDI/VDE 3847-1/-2 mit entsprechendem Zubehör ermöglicht einen schnellen Stellungsreglerwechsel im laufenden Betrieb.
- Anbau an Mikroventil Typ 3510, vgl. Kap. 5.6: Der Stellungsregler wird über einen Winkel am Rahmen des Ventils angebaut.

## **3.2 Geräteübersicht und Bedienelemente**

Vgl. Kap. 6, Seite 53

## 3.3 Zubehör

**Tabelle 1: Zubehör allgemein**

Bezeichnung		Bestell-Nr.
Umkehrverstärker für doppeltwirkende Antriebe		Typ 3710
Kabelverschraubung M20 x 1,5,	Kunststoff schwarz (Klemmbereich 6 bis 12 mm)	8808-1011
	Kunststoff blau (Klemmbereich 6 bis 12 mm)	8808-1012
	Messing vernickelt (Klemmbereich 6 bis 12 mm)	1890-4875
	Messing vernickelt (Klemmbereich 10 bis 14 mm)	1992-8395
	Edelstahl 1.4305 (Klemmbereich 8 bis 14,5 mm)	8808-0160
Adapter M20 x 1,5 auf ½ NPT	Aluminium, pulverbeschichtet	0310-2149
	Edelstahl	1400-7114
Hebel	S	0510-0522
	M	0510-0510
	L	0510-0511
	XL	0510-0512
	XXL	0510-0525
Deckelschild mit Parameterliste und Bedienhinweisen	DE/EN (Lieferzustand)	1990-3528
	EN/ES	1990-5769
	EN/FR	1990-5768

**Tabelle 2: Direktanbau Typ 3277-5 (vgl. Kap. 5.3.1)**

Bezeichnung		Bestell-Nr.	
Anbauteile	Standardausführung für Antriebe bis 120 cm <sup>2</sup>	1400-7452	
	Lackverträgliche Ausführung für Antriebe bis 120 cm <sup>2</sup>	1402-0940	
Zubehör am Antrieb	Umschaltplatte alt bei Antrieb Typ 3277-5xxxxxx. <b>00</b> (alt)	1400-6819	
	Umschaltplatte neu bei Antrieb Typ 3277-5xxxxxx. <b>01</b> (neu) <sup>1)</sup>	1400-6822	
	Anschlussplatte neu für Antrieb Typ 3277-5xxxxxx. <b>01</b> (neu) <sup>1)</sup> , G ¼ und ⅜ NPT	1400-6823	
	Anschlussplatte alt für Antrieb Typ 3277-5xxxxxx. <b>00</b> (alt): G ⅜	1400-6820	
	Anschlussplatte alt für Antrieb Typ 3277-5xxxxxx. <b>00</b> (alt): ⅜ NPT	1400-6821	
Zubehör am Stellungsregler	Anschlussplatte (6)	G ¼	1400-7461
		¼ NPT	1400-7462
	Manometerhalter (7)	G ¼	1400-7458
		¼ NPT	1400-7459
	Manometeranbausatz (8) bis max. 6 bar (Output/Supply)	Edelstahl/Messing	1400-6950
		Edelstahl/Edelstahl	1400-6951

<sup>1)</sup> Bei neuen Antrieben (Index .01) können nur neue Umschalt- und Anschlussplatten verwendet werden, alte und neue Platten sind nicht gegeneinander austauschbar.

**Tabelle 3: Direktanbau Typ 3277 (vgl. Kap. 5.3.2)**

<b>Anbauteile/Zubehör</b>		<b>Bestell-Nr.</b>
Standardausführung an Antriebe 175, 240, 350, 355, 700, 750 cm <sup>2</sup>		1400-7453
Lackverträgliche Ausführung an Antriebe 175, 240, 350, 355, 700, 750 cm <sup>2</sup>		1402-0941
Verbindungsblock mit Dichtungen und Schraube	G ¼	1400-8819
	¼ NPT	1402-0901
Manometeranbausatz bis max. 6 bar (Output/Supply)	Edelstahl/Messing	1400-6950
	Edelstahl/Edelstahl	1400-6951
<b>Rohrverbindung mit Verschraubung <sup>1)</sup></b>		<b>Bestell-Nr.</b>
Antrieb 175 cm <sup>2</sup> , Stahl	G ¼/G ¾	1402-0970
	¼ NPT/¾ NPT	1402-0976
Antrieb 175 cm <sup>2</sup> , Edelstahl	G ¼/G ¾	1402-0971
	¼ NPT/¾ NPT	1402-0978
Antrieb 240 cm <sup>2</sup> , Stahl	G ¼/G ¾	1400-6444
	¼ NPT/¾ NPT	1402-0911
Antrieb 240 cm <sup>2</sup> , Edelstahl	G ¼/G ¾	1400-6445
	¼ NPT/¾ NPT	1402-0912
Antrieb 350 cm <sup>2</sup> , Stahl	G ¼/G ¾	1400-6446
	¼ NPT/¾ NPT	1402-0913
Antrieb 350 cm <sup>2</sup> , Edelstahl	G ¼/G ¾	1400-6447
	¼ NPT/¾ NPT	1402-0914
Antrieb 355 cm <sup>2</sup> , Stahl	G ¼/G ¾	1402-0972
	¼ NPT/¾ NPT	1402-0979
Antrieb 355 cm <sup>2</sup> , Edelstahl	G ¼/G ¾	1402-0973
	¼ NPT/¾ NPT	1402-0980
Antrieb 700 cm <sup>2</sup> , Stahl	G ¼/G ¾	1400-6448
	¼ NPT/¾ NPT	1402-0915
Antrieb 700 cm <sup>2</sup> , Edelstahl	G ¼/G ¾	1400-6449
	¼ NPT/¾ NPT	1402-0916
Antrieb 750 cm <sup>2</sup> , Stahl	G ¼/G ¾	1402-0974
	¼ NPT/¾ NPT	1402-0981
Antrieb 750 cm <sup>2</sup> , Edelstahl	G ¼/G ¾	1402-0975
	¼ NPT/¾ NPT	1402-0982

<sup>1)</sup> für Wirkrichtung „Antriebsstange einfahrend“;  
 bei Belüftung der oberen Membrankammer;  
 Federraumbelüftung bei Wirkrichtung „Antriebsstange ausfahrend“

## Aufbau und Wirkungsweise

**Tabelle 4:** Anbau an NAMUR-Rippe/Stangenanbau <sup>1)</sup> nach IEC 60534-6 (vgl. Kap. 5.4)

Hub in mm	Hebel	für Antrieb	Bestell-Nr.
7,5	S	Typ 3271-5 mit 60/120 cm <sup>2</sup> am Mikroventil Typ 3510	1402-0478
5 bis 50	M <sup>2)</sup>	Fremdantriebe und Typ 3271 mit 120 bis 750 cm <sup>2</sup>	1400-7454
14 bis 100	L	Fremdantriebe und Typ 3271, Ausführung 1000 und 1400-60 cm <sup>2</sup>	1400-7455
30 oder 60	L	Typ 3271, Ausführungen 1400-120 und 2800 cm <sup>2</sup> bei 30/60 mm Hub <sup>3)</sup>	1400-7466
		Anbauwinkel für Emerson und Maseonelan Hubantriebe; zusätzlich wird je nach Hub ein Anbausatz nach IEC 60534-6 benötigt, Auswahl vgl. Zeilen oben.	1400-6771
		Valtek Typ 25/50	1400-9554
40 bis 200	XL	Fremdantriebe und Typ3271, Ausführungen 1400-120 und 2800 cm <sup>2</sup> bei Hub 120 mm	1400-7456
<b>Zubehör</b>			<b>Bestell-Nr.</b>
Anschlussplatte		G ¼	1400-7461
		¼ NPT	1400-7462
Manometerhalter		G ¼	1400-7458
		¼ NPT	1400-7459
Manometeranbausatz bis max. 6 bar (Output/Supply)		Edelstahl/Messing	1400-6950
		Edelstahl/Edelstahl	1400-6951

<sup>1)</sup> Stangen-Ø 20 bis 35 mm

<sup>2)</sup> Hebel M ist am Grundgerät angebaut (im Lieferumfang des Stellungsreglers enthalten).

<sup>3)</sup> In Verbindung mit der seitlichen Handverstellung Typ 3273 Nennhub 120 mm zusätzlich 1 Stk. Winkel 0300-1162 und 2 Stk. Senkschraube 8330-0919

**Tabelle 5:** Anbau nach VDI/VDE 3847-1 (vgl. Kap. 5.5)

Anbauteile	Bestell-Nr.
Schnittstellenadapter VDI/VDE 3847	1402-0257
Anbausatz zum Anbau an SAMSON-Typ 3277 mit 175 bis 750 cm <sup>2</sup>	1402-0868
Anbausatz zum Anbau an SAMSON-Typ 3271 oder Fremdantriebe	1402-0869
Hubabgriff für Ventilhübe bis 100 mm	1402-0177
Hubabgriff für Ventilhübe von 100 bis 200 mm (nur SAMSON-Typ 3271)	1402-0178

### 3.4 Hubtabellen

**i Info**

Der Hebel **M** ist im Lieferumfang enthalten.

Hebel **S, L, XL** zum Anbau nach IEC 60534-6 (NAMUR) sind als Zubehör erhältlich (vgl. Tabelle 4, Seite 16). Der Hebel **XXL** ist auf Anfrage erhältlich.

**Tabelle 6:** Direktanbau an Antrieb Typ 3277-5 und Typ 3277

Antriebsgröße [cm <sup>2</sup> ]	Nennhub [mm]	Einstellbereich Stellsregler Hub [mm]	Erforderlicher Hebel	Zugeordnete Stiftposition
120	7,5	5,0 bis 25,0	M	25
120/175/240/350	15	7,0 bis 35,0	M	35
355/700/750	30	10,0 bis 50,0	M	50


**Tabelle 7:** Anbau nach IEC 60534-6 (NAMUR-Anbau)

SAMSON-Stellventile mit Antrieb Typ 3271		andere Stellventile		Erforderlicher Hebel	Zugeordnete Stiftposition
Antriebsfläche [cm <sup>2</sup> ]	Nennhub [mm]	min. Hub [mm]	max. Hub [mm]		
60 und 120 mit Ventil Typ 3510	7,5	3,6	18,0	S	17
120	7,5	5,0	25,0	M	25
120/175/240/350	15	7,0	35,0	M	35
355/700/750	7,5				
355/700/750	15 und 30	10,0	50,0	M	50
1000/1400/2800	30	14,0	52,0	L	70
	60	20,0	75,0	L	100
1400/2800	120	40,0	200,0	XL	200
vgl. Herstellerangabe	200	vgl. Herstellerangabe		XXL	300




### 3.5 Technische Daten

**Tabelle 8:** *Elektropneumatischer Stellungsregler Typ 3730-0*

Stellungsregler Typ 3730-0: Bei explosionsgeschützten Geräten können die aufgeführten technischen Daten durch die Grenzen der Prüfbescheinigung eingeschränkt werden!	
Nennhub	einstellbar: Direktanbau an Typ 3277: 5,3 bis 30 mm Anbau nach IEC 60534-6: 5,3 bis 200 mm
Hubbereich	einstellbar innerhalb des Nennhubs, max. Übersetzung 1 : 5
Sollwert w	Signalbereich 4 bis 20 mA Split-range-Bereich 4 bis 12 mA und 12 bis 20 mA, an DIP-Schalter wählbar Zweileitergerät, verpolsicher, Zerstörgrenze 100 mA
Mindeststrom	>3,6 mA
Bürendspannung	ohne Ex-Schutz: ≤ 6 V (entspricht 300 Ω bei 20 mA) mit Ex-Schutz: ≤ 6 V
Hilfsenergie Zuluft Luftqualität gem. ISO 8573-1 Ausg. 2001-02	1,4 bis 7 bar (20 bis 105 psi) max. Teilchengröße und -dichte: Klasse 4, Ölgehalt: Klasse 3, Drucktaupunkt: Klasse 3 bzw. mindestens 10 K unter der niedrigsten zu erwartenden Umgebungstemperatur
Stelldruck (Ausgang)	0 bar bis Größe des Zulufldrucks, per DIP-Schalter auf ca. 2,4 bar begrenzbare
Kennlinie	linear, Abweichung von der Kennlinie ≤1 %
Hysteresis	≤1 %
Ansprechempfindlichkeit	≤0,1 %
Bewegungsrichtung	wählbar über DIP-Schalter
Luftverbrauch, stationär	zulufldruckunabhängig ca. 120 l <sub>n</sub> /h
Luflieferung Antrieb belüften Antrieb entlüften	bei Δp = 6 bar: 8,5 m <sub>n</sub> <sup>3</sup> /h, bei Δp = 1,4 bar: 3,0 m <sub>n</sub> <sup>3</sup> /h K <sub>Vmax(20 °C)</sub> = 0,09 bei Δp = 6 bar: 14,0 m <sub>n</sub> <sup>3</sup> /h, bei Δp = 1,4 bar: 4,5 m <sub>n</sub> <sup>3</sup> /h K <sub>Vmax(20 °C)</sub> = 0,15
Zulässige Umgebungstemperatur	-20 bis +80 °C -45 bis +80 °C mit Kabelverschraubung Metall Bei explosionsgeschützten Geräten können die aufgeführten Temperaturgrenzen durch die Grenzen der Prüfbescheinigung eingeschränkt werden!
Einflüsse	Temperatur: ≤0,15 %/10 K Hilfsenergie: keiner Rüteleinfluss: ≤0,25 % bis 2000 Hz und 4 g nach IEC 770
Elektromagnetische Verträglichkeit	Anforderungen nach EN 61000-6-2, EN 61000-6-3, EN 61326-1 und NE 21 erfüllt.

Stellungsregler Typ 3730-0: Bei explosionsgeschützten Geräten können die aufgeführten technischen Daten durch die Grenzen der Prüfbescheinigung eingeschränkt werden!	
Verwendung in sicherheitsgerichteten Systemen nach IEC 61508	Geeignet für den Einsatz in sicherheitsgerichteten Anwendungen bis SIL 2 (einzelnes Gerät) und SIL 3 (bei redundanter Verschaltung) sicheres Abschalten bei Sollwert 0 mA
Schutzart	IP 66
Werkstoffe	Aluminium-Druckguss EN AC-ALSi12(Fe) (EN AC-44300) nach DIN EN 1706, chromatiert und kunststoffbeschichtet außenliegende Teile: korrosionsfester Stahl 1.4404/316L
Gewicht	ca. 1 kg
Konformität	

**Tabelle 9: Erteilte Ex-Zulassungen**

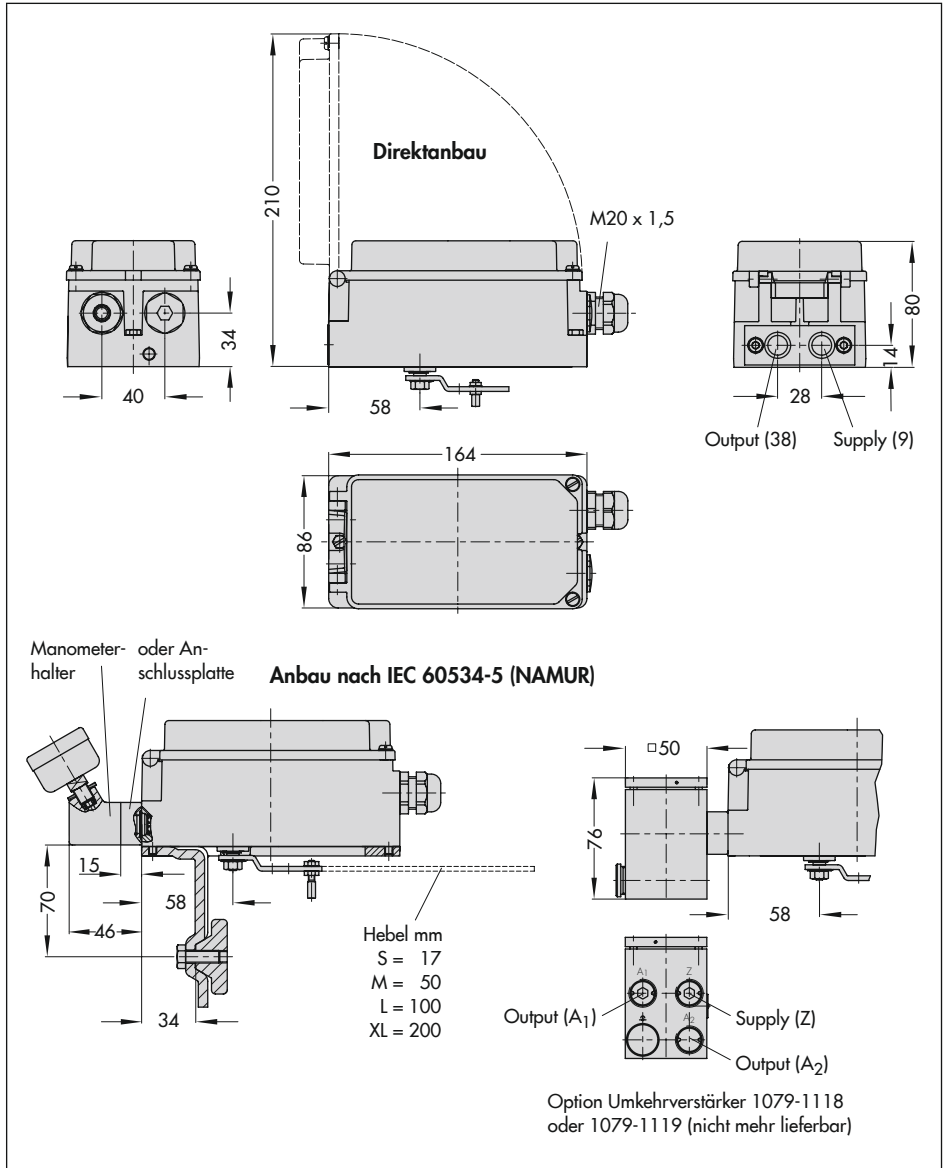
Typ	Zulassung	Zündschutzart/Bemerkungen
3730	<p>0</p> <p><b>STCC</b></p> <p>Nummer ZETC/15/2018            Datum 27.04.2018            gültig bis 26.04.2021</p>	<p>0Ex ia IIC T6X;            2Ex s II T6 X</p>
	<p>-01</p> <p> 1)</p> <p>Nummer PTB 03.ATEX 2099            Datum 19.04.2016</p>	<p>II 2G Ex ia IIC T6 Gb            II 2D Ex ia IIIC T80°C Db</p>
	<p><b>ERC Ex</b></p> <p>Nummer RU C-DE.AA87.B.01278            Datum 30.11.2018            gültig bis 29.11.2023</p>	<p>1Ex ia IIC T6/T5/T4 Gb X            Ex tb IIIC T 80°C Db X</p>
	<p>-03</p> <p><b>CSA</b></p> <p>Nummer 1613095            Datum 11.02.2005</p>	<p>Ex ia IIC T6; Class I, Zone 0            Class II, Groups E, F, G            Ex nA II T6; Class I, Zone 2            Class II, Div. 2, Groups E, F, G</p>
	<p><b>FM</b></p> <p>Nummer 3021579            Datum 01.12.2004</p>	<p>Class I, Zone 0 AEx ia IIC            Class I, II, III, Div.1, Groups A, B, C, D, E, F, G            Class I, Div.2, Groups A, B, C, D            Class II, Div.2, Groups F, G</p>
	<p>-05</p> <p> 1)</p> <p>Nummer PTB 03.ATEX 2099            Datum 19.04.2016</p>	<p>II 2D Ex tb IIIC T80°C Db IP66</p>
	<p>-07</p> <p><b>JIS</b></p> <p>Nummer TC17330            Datum 29.07.2017            gültig bis 28.07.2020</p>	<p>Ex ia IIC T6</p>
	<p>-08</p> <p> 2)</p> <p>Nummer PTB 03.ATEX 2179 X            Datum 17.09.2013</p>	<p>II 3G Ex nA II T6            II 3G Ex ic IIC T6            II 3D Ex tc IIIC T80°C IP66</p>
<p><b>ERC Ex</b></p> <p>Nummer RU C-DE.AA87.B.01278            Datum 30.11.2018            gültig bis 29.11.2023</p>	<p>2Ex nA IIC T6/T5/T4 Gc X            2Ex ic IIC T6/T5/T4 Gc X            Ex tc IIIC T 80°C Dc X</p>	

1) EG-Baumusterprüfbescheinigung

2) Konformitätsaussage

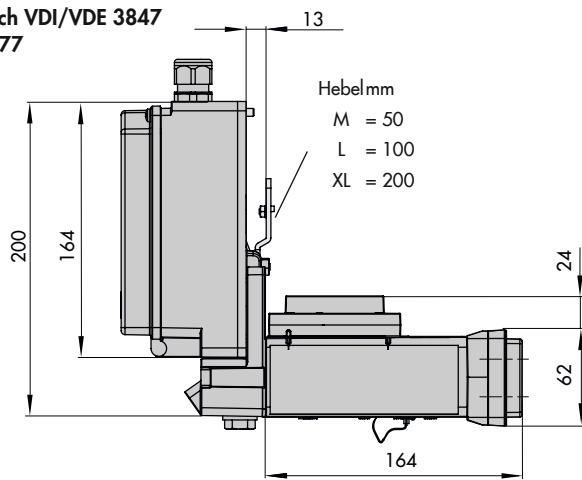


### 3.6 Maße in mm

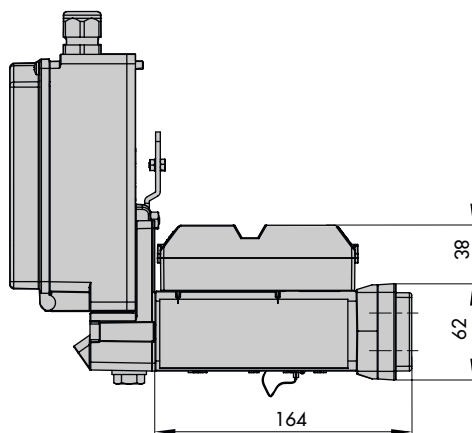


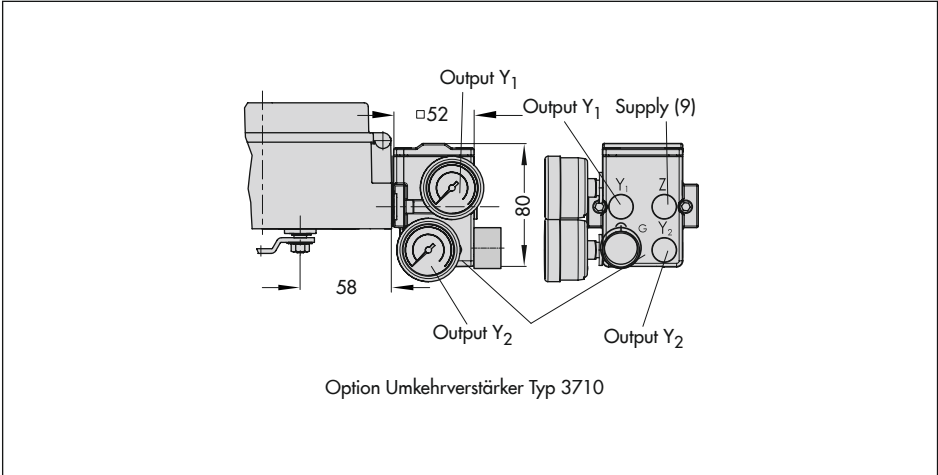
## Aufbau und Wirkungsweise

### Anbau nach VDI/VDE 3847 an Typ 3277



### Anbau nach VDI/VDE 3847 an NAMUR-Rippe





### 4 Vorbereitende Maßnahmen

Nach Erhalt der Ware folgende Schritte durchführen:

1. Lieferumfang kontrollieren. Gelieferte Ware mit Lieferschein abgleichen.
2. Lieferung auf Schäden durch Transport prüfen. Transportschäden melden.

#### 4.1 Auspacken

##### ! HINWEIS

*Beschädigung des Stellungsreglers durch eindringende Fremdkörper!*

*Verpackung und Schutzfolien/Schutzkappen erst direkt vor der Montage und Inbetriebnahme entfernen.*

1. Stellungsregler auspacken.
2. Verpackung sachgemäß entsorgen.

#### 4.2 Transportieren

- Stellungsregler vor äußeren Einflüssen wie z. B. Stößen schützen.
- Stellungsregler vor Nässe und Schmutz schützen.
- Transporttemperatur entsprechend der zulässigen Umgebungstemperatur (vgl. technische Daten, Kap. 3.5) berücksichtigen.

### 4.3 Lagern

##### ! HINWEIS

*Beschädigungen des Stellungsreglers durch unsachgemäße Lagerung!*

- Lagerbedingungen einhalten.
- Bei abweichenden Lagerbedingungen und längerer Lagerung Rücksprache mit SAMSON halten.

##### Lagerbedingungen

- Stellungsregler vor äußeren Einflüssen wie z. B. Stößen, Schlägen und Vibrationen schützen.
- Korrosionsschutz (Beschichtung) nicht beschädigen.
- Stellungsregler vor Nässe und Schmutz schützen. In feuchten Räumen Kondenswasserbildung verhindern. Ggf. Trocknungsmittel oder Heizung einsetzen.
- Lagertemperatur entsprechend der zulässigen Umgebungstemperatur (vgl. technische Daten, Kap. 3.5) berücksichtigen.
- Stellungsregler mit geschlossenem Deckel lagern.
- Pneumatische und elektrische Anschlüsse verschließen.



### 5 Montage und Inbetriebnahme

---

#### **HINWEIS**

*Fehlfunktion durch falsche Reihenfolge bei Anbau, Installation und Inbetriebnahme! Vorgegebene Reihenfolge der Handlungsschritte beachten!*

---

→ Reihenfolge der Handlungsschritte:

**1. Schutzkappen von den pneumatischen Anschlüssen entfernen.**

**2. Stellungsregler am Ventil anbauen.**

→ ab Kap. 5.3

**3. Inbetriebnahmeparameter einstellen.**

→ ab Kap. 5.10

**4. Pneumatische Installation vornehmen.**

→ ab Kap. 5.11

**5. Elektrische Installation vornehmen.**

→ ab Kap. 5.12

**6. Einstellungen vornehmen.**

→ ab Kap. 6

### 5.1 Einbaulage

---

#### **HINWEIS**

*Beschädigung des Stellungsreglers durch unzulässige Einbaulage!*

*– Stellungsregler nicht mit der Rückseite nach oben montieren.*

*– Abluftöffnung bauseits nicht verschließen oder drosseln.*

---

→ Einbaulage beachten (vgl. Bild 3).

### 5.2 Hebel und Stiftposition

Über den Hebel an der Stellungsregler-Rückseite und den am Hebel angebrachten Stift wird der Stellungsregler an den verwendeten Antrieb und an den Nennhub angepasst.

Die Hubtabellen auf Seite 17 zeigen den maximalen Einstellbereich am Stellungsregler. Der realisierbare Hub am Ventil wird zusätzlich durch die gewählte Sicherheitsstellung und die benötigte Federvorspannung im Antrieb begrenzt.

Standardmäßig ist der Stellungsregler mit dem Hebel M (Stiftposition 35) ausgerüstet (vgl. Bild 4).

---

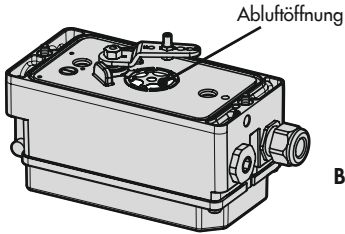
#### **i Info**

*Der Hebel M ist im Lieferumfang enthalten. Hebel S, L, XL sind als Zubehör erhältlich (vgl. Tabelle 4, Seite 16). Der Hebel XXL ist auf Anfrage erhältlich.*

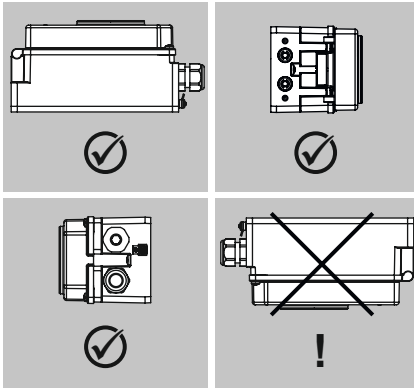
---

Wird statt des standardmäßig angebauten Hebels M mit Abtaststift auf Position 35 eine andere Stiftposition oder der Hebel L oder XL benötigt, wie folgt vorgehen (vgl. Bild 5):

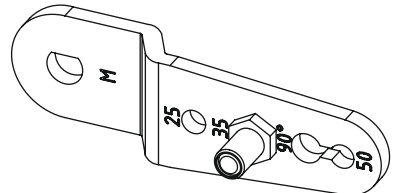
1. Den Abtaststift (2) in der Hebelbohrung (Stiftposition gemäß Hubtabellen auf Seite 17) verschrauben. Dabei nur den längeren Abtaststift aus dem Anbausatz verwenden.
2. Hebel (1) auf die Welle des Stellungsreglers stecken und mit Tellerfeder (1.2) und Mutter (1.1) festschrauben.



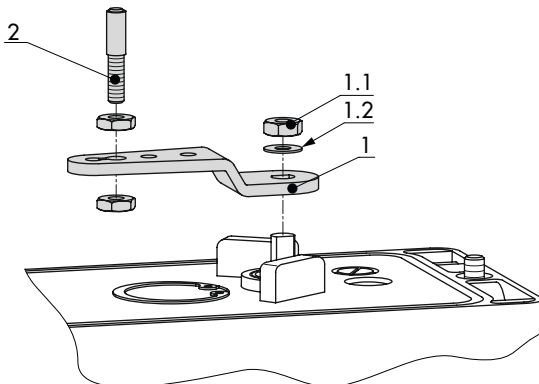
**Bild 2:** Abluftöffnung  
(Stellungsreglerrückseite)



**Bild 3:** Zulässige Einbaulagen



**Bild 4:** Hebel M mit Stiftposition 35



- 1 Hebel
- 1.1 Mutter
- 1.2 Tellerfeder
- 2 Abtaststift

**Bild 5:** Montage von Hebel  
und Abtaststift

### 5.3 Direktanbau

#### 5.3.1 Antrieb Typ 3277-5

- ➔ Erforderliche Anbauteile und Zubehör:  
vgl. Tabelle 2, Seite 14.
- ➔ Hubtabellen auf Seite 17 beachten!

##### Antrieb mit 120 cm<sup>2</sup> (vgl. Bild 6)

Der Stelldruck wird je nach Anbau des Stellungsreglers links oder rechts am Joch über eine entsprechende Bohrung auf die Antriebsmembran geführt. Je nach Sicherheitsstellung des Antriebs „Antriebsstange ausfahrend“ oder „Antriebsstange einfahrend“ (Ventil bei Luftausfall schließend oder öffnend) muss zunächst die Umschaltplatte (9) am Antriebsjoch montiert werden. Dabei ist sie mit dem entsprechenden Symbol für den Anbau auf der linken oder rechten Seite nach Markierung auszurichten (Blickrichtung auf die Umschaltplatte).

1. Anschlussplatte (6) oder Manometerhalter (7) mit Manometern am Stellungsregler montieren, auf richtigen Sitz der beiden Dichtringe (6.1) achten.
2. Verschlusschraube (4) auf der Stellungsregler-Rückseite entfernen und den Stelldruckausgang „Output 38“ an der Anschlussplatte (6) oder am Manometerhalter (7) mit dem Stopfen (5) aus dem Zubehör verschließen.
3. Mitnehmer (3) an die Antriebsstange setzen, ausrichten und so festschrauben, dass die Befestigungsschraube in der Nut der Antriebsstange sitzt.

4. Abdeckplatte (10) mit schmaler Seite des Ausbruchs (Bild 6 links) in Richtung zum Stelldruckanschluss befestigen, die aufgeklebte Flachdichtung (14) muss zum Antriebsjoch zeigen.

5. **Hub 15 mm:** Am Hebel **M** (1) auf der Stellungsregler-Rückseite verbleibt der Abtaststift (2) auf Stiftposition **35** (Lieferzustand).

**Hub 7,5 mm:** Abtaststift (2) aus Stiftposition **35** lösen und in die Bohrung für Stiftposition **25** umsetzen und verschrauben.

6. Formdichtung (15) in die Nut des Stellungsreglergehäuses und Dichtring (10.1) auf der Gehäuserückseite einlegen.

7. Stellungsregler an der Abdeckplatte (10) so aufsetzen, dass der Abtaststift (2) auf der Oberseite des Mitnehmers (3) zu liegen kommt. Hebel (1) entsprechend verstellen und Stellungsreglerwelle bei geöffnetem Deckel an der Kappe oder dem Knopf (Bild 18) festhalten. Der Hebel (1) muss mit Federkraft auf dem Mitnehmer aufliegen. Den Stellungsregler mit seinen beiden Befestigungsschrauben an der Abdeckplatte (10) festschrauben.

---

#### **i** Info

*Alle Anbauarten außer Direktanbau an Typ 3277-5: Der rückseitige Stelldruckausgang muss mit der Verschlusschraube (4, Bestell-Nr. 0180-1436) und dem zugehörigen Runddichtring (Bestell-Nr. 0520-0412) verschlossen sein.*

---

8. Deckel (11) auf der Gegenseite montieren. Dabei unbedingt darauf achten,



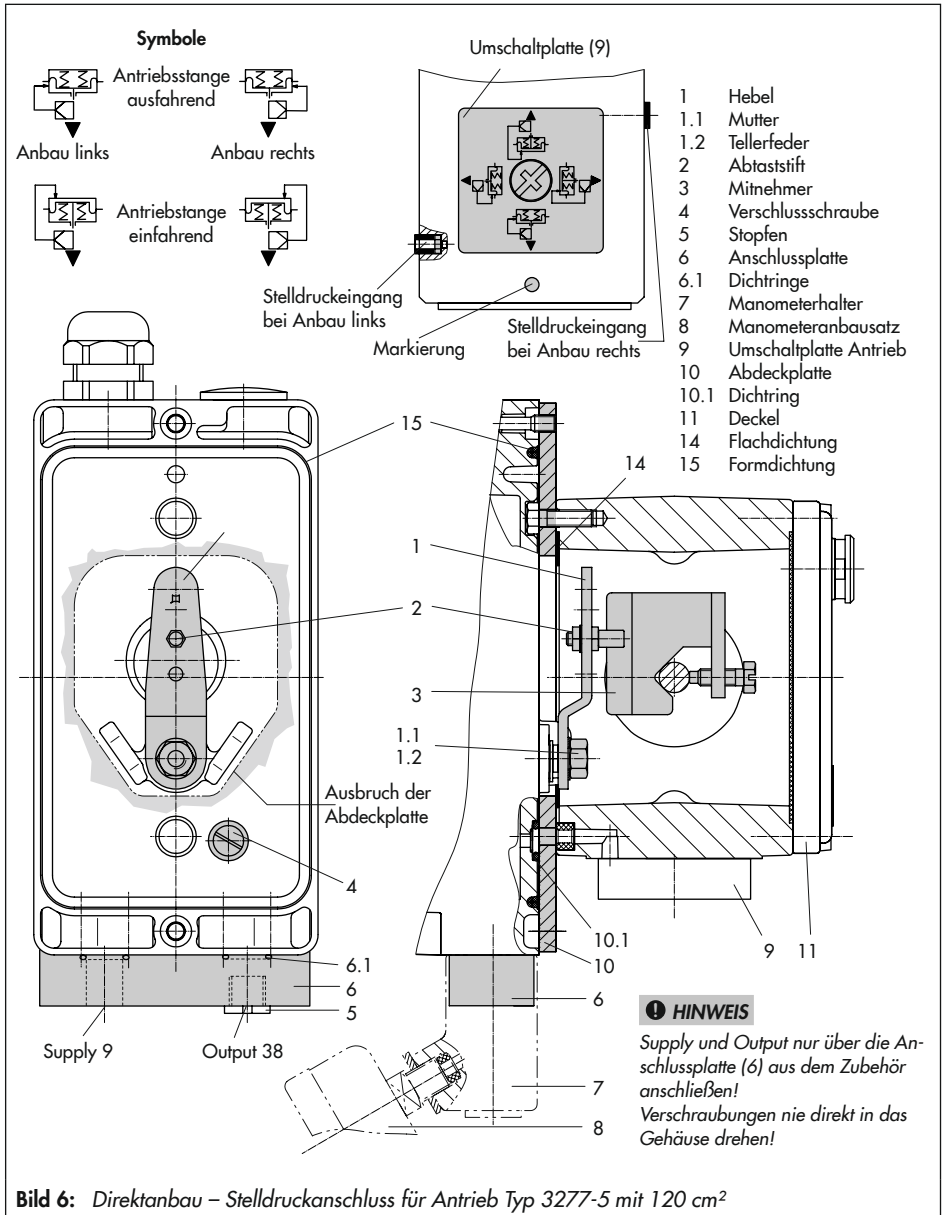


Bild 6: Direktanbau – Stelldruckanschluss für Antrieb Typ 3277-5 mit 120 cm<sup>2</sup>

dass im eingebauten Zustand des Stellventils der Entlüftungsstopfen nach unten zeigt, damit evtl. angesammeltes Kondenswasser abfließen kann.

### 5.3.2 Antrieb Typ 3277

- ➔ Erforderliche Anbauteile und Zubehör: vgl. Tabelle 3, Seite 15.
- ➔ Hubtabellen auf Seite 17 beachten!

#### Antriebe mit 175 bis 750 cm<sup>2</sup> (vgl. Bild 7)

Den Stellungsregler am Joch montieren. Der Stelldruck wird über den Verbindungsblock (12) auf den Antrieb geführt, bei Sicherheitsstellung „Antriebsstange ausfahrend“ intern über eine Bohrung im Ventiljoch und bei „Antriebsstange einfahrend“ durch eine externe Rohrverbindung.

1. Mitnehmer (3) an die Antriebsstange setzen, ausrichten und so festschrauben, dass die Befestigungsschraube in der Nut der Antriebsstange sitzt.
2. Abdeckplatte (10) mit schmaler Seite des Ausbruchs (Bild 7 links) in Richtung zum Stelldruckanschluss befestigen, die aufgeklebte Flachdichtung (14) muss zum Antriebsjoch zeigen.
3. Bei Antrieben mit 355, 700 und 750 cm<sup>2</sup> am Hebel **M** (1) auf der Stellungsregler-Rückseite den Abtaststift (2) aus Stiftposition **35** lösen und in die Bohrung für Stiftposition **50** umsetzen und verschrauben.  
Bei den Antrieben 175, 240 und 350 cm<sup>2</sup> mit 15 mm Hub verbleibt der Abtaststift (2) auf Stiftposition **35**.

4. Formdichtung (15) in die Nut des Stellungsreglergehäuses einlegen.
5. Stellungsregler an der Abdeckplatte so aufsetzen, dass der Abtaststift (2) auf der Oberseite des Mitnehmers (3) zu liegen kommt. Hebel (1) entsprechend verstellen und Stellungsreglerwelle bei geöffnetem Deckel an der Kappe oder dem Knopf (Bild 18) festhalten. Der Hebel (1) muss mit Federkraft auf dem Mitnehmer aufliegen.  
Den Stellungsregler mit seinen beiden Befestigungsschrauben an der Abdeckplatte (10) festschrauben.
6. Kontrollieren, ob die Zunge der Dichtung (16) seitlich am Verbindungsblock so ausgerichtet ist, dass das Antriebssymbol für „Antriebsstange ausfahrend“ bzw. „Antriebsstange einfahrend“ mit der Ausführung des Antriebs übereinstimmt. Andernfalls müssen die drei Befestigungsschrauben entfernt, die Deckplatte abgehoben und die Dichtung (16) um 180° gedreht wieder eingelegt werden. Beim alten Verbindungsblock (Bild 7 unten) muss die Schaltplatte (13) so gedreht werden, dass das entsprechende Antriebssymbol zur Pfeilmarkierung ausgerichtet ist.
7. Verbindungsblock (12) mit seinen Dichtungen an Stellungsregler und Antriebsjoch ansetzen und mit Befestigungsschraube (12.1) festziehen. Bei Antrieb „Antriebsstange einfahrend“ zusätzlich den Stopfen (12.2) entfernen und die externe Stelldruckleitung montieren.

- 1 Hebel
- 1.1 Mutter
- 1.2 Tellerfeder
- 2 Abtaststift
- 3 Mitnehmer
- 10 Abdeckplatte
- 11 Deckel
- 11.1 Entlüftungsstopfen

- 12 Verbindungsblock
- 12.1 Schraube
- 12.2 Stopfen bzw. Anschluss für externe Rohrverbindung
- 13 Schaltplatte
- 14 Flachdichtung
- 15 Formdichtung
- 16 Dichtung

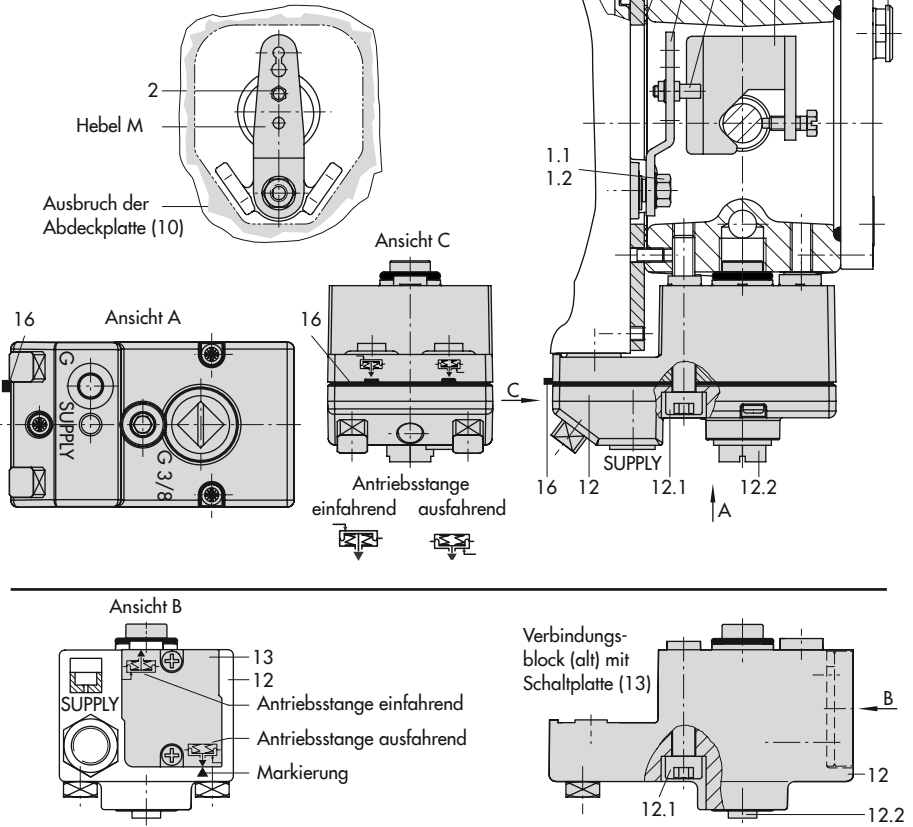


Bild 7: Direktanbau – Stelldruckanschluss für Antrieb Typ 3277 mit 175 bis 750 cm<sup>2</sup>

8. Deckel (11) auf der Gegenseite montieren. Dabei unbedingt darauf achten, dass im eingebauten Zustand des Stellventils der Entlüftungsstopfen nach unten zeigt, damit evtl. angesammeltes Kondenswasser abfließen kann.

### 5.4 Anbau nach IEC 60534-6

- Erforderliche Anbauteile und Zubehör: vgl. Tabelle 4, Seite 16.
- Hubtabellen auf Seite 17 beachten!
- Vgl. Bild 8

Der Stellsregler wird über einen NAMUR-Winkel (10) am Stellventil angebaut.

1. Die beiden Bolzen (14) am Winkel (9.1) der Kupplung (9) festschrauben, die Mitnehmerplatte (3) aufstecken und mit den Schrauben (14.1) festziehen.

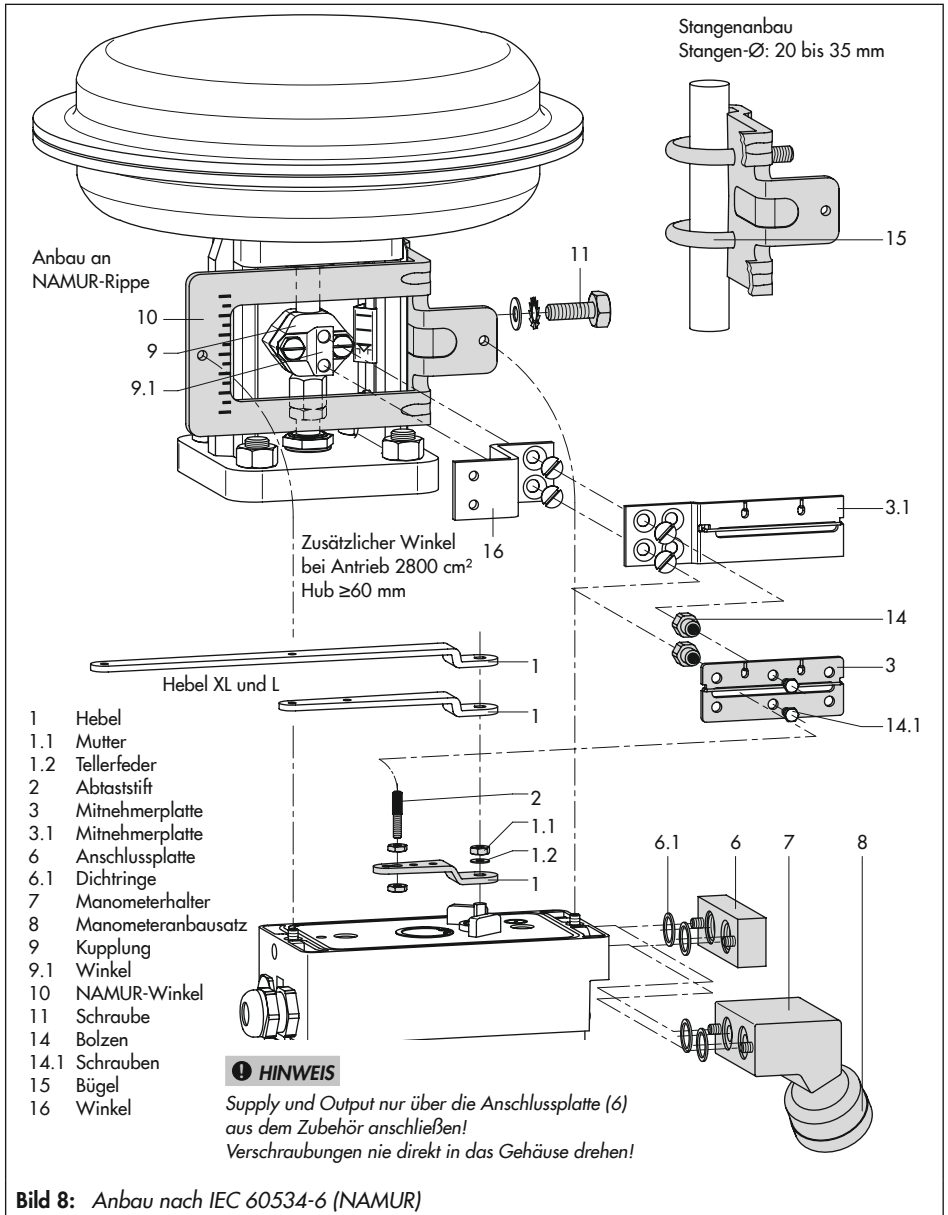
#### **Antriebsfläche 2800 cm<sup>2</sup> und 1400 cm<sup>2</sup> mit 120 mm Hub:**

- Bei Hüben bis 60 mm muss die längere Mitnehmerplatte (3.1) direkt an der Kupplung (9) verschraubt werden.
  - Bei Hüben über 60 mm ist zunächst der Winkel (16) und daran dann die Mitnehmerplatte (3) zusammen mit den Bolzen (14) und Schrauben (14.1) zu befestigen.
2. NAMUR-Winkel (10) am Stellventil montieren:
    - Bei **Anbau an die NAMUR-Rippe** mit einer Schraube M8 (11) und Zahnscheibe direkt in der vorhandenen Jochbohrung.

- Bei **Stangenventilen** mit zwei Bügeln (15), die um die Stange gelegt werden. Den NAMUR-Winkel (10) nach der aufgeprägten Skala so ausrichten, dass die Mitnehmerplatte (3) gegenüber dem NAMUR-Winkel um den halben Winkelbereich verschoben ist (bei halbem Ventilhub muss der Schlitz der Mitnehmerplatte mittig zum NAMUR-Winkel stehen).
3. Anschlussplatte (6) oder Manometerhalter (7) mit Manometern (8) am Stellsregler montieren, auf richtigen Sitz der beiden Dichtringe (6.1) achten.
  4. Erforderlichen Hebel (1) M, L oder XL sowie Stiftposition nach Antriebsfläche und Ventilhub in Hubtabelle Seite 17 auswählen.

Wird statt des standardmäßig angebauten Hebels **M** mit Abtaststift auf Position **35** eine andere Stiftposition oder der Hebel **L** oder **XL** benötigt, ist wie folgt vorzugehen:

5. Den Abtaststift (2) in der Hebelbohrung (Stiftposition gemäß Hubtabelle) verschrauben. Dabei nur den längeren Abtaststift (2) aus dem Anbausatz verwenden.
6. Hebel (1) auf die Welle des Stellsreglers stecken und mit Tellerfeder (1.2) und Mutter (1.1) festschrauben. Hebel einmal von Anschlag zu Anschlag bewegen.
7. Stellsregler an den NAMUR-Winkel so ansetzen, dass der Abtaststift (2) in den Schlitz der Mitnehmerplatte (3, 3.1)



**Bild 8:** Anbau nach IEC 60534-6 (NAMUR)

zu liegen kommt. Hebel (1) entsprechend verstellen.

Den Stellungsregler mit seinen beiden Befestigungsschrauben am NAMUR-Winkel festschrauben.

### 5.5 Anbau nach VDI/VDE 3847-1

→ Vgl. Bild 9

Der Anbau nach VDI/VDE 3847 mit Federraumbelüftung durch den Stellungsregler ist möglich bei den nachfolgend aufgeführten Stellungsreglern:

- Typ 3730-0xx0000000x006000
- Typ 3730-0xx0000000x007000

Der Anbau nach VDI/VDE 3847 ohne Federraumbelüftung durch den Stellungsregler ist möglich bei Stellungsreglern vom Typ 3730-0xx0000000x000000.

Diese Anbauart ermöglicht einen schnellen Stellungsreglerwechsel im laufenden Betrieb durch pneumatische Blockierung des Antriebs.

Durch Lösen der roten Sicherungsschraube (20) und anschließendem Drehen des Hahns (19) an der Unterseite des Adapterblocks kann der Stelldruck im Antrieb eingesperrt werden.

#### Anbau an Antrieb Typ 3277 (vgl. Bild 9)

→ Erforderliche Anbauteile und Zubehör: vgl. Tabelle 5, Seite 16

Der Stellungsregler wird wie in Bild 9 dargestellt am Joch montiert. Der Stelldruck wird über die Anschlussplatte (12) auf den Antrieb geführt, bei Sicherheitsstellung „An-

triebsstange ausfahrend“ intern über eine Bohrung im Ventiljoch und bei „Antriebsstange einfahrend“ durch eine externe Rohrverbindung.

Für den Anbau des Stellungsreglers wird nur der Anschluss Y1 benötigt. Der Anschluss Y2 kann für die Federraumbelüftung genutzt werden.

1. Mitnehmer (3) an die Antriebsstange setzen, ausrichten und so festschrauben, dass die Befestigungsschraube in der Nut der Antriebsstange sitzt.
2. Adapterwinkel (6) auf den Stellungsregler setzen und mit den Schrauben (6.1) montieren, auf richtigen Sitz der Dichtringe achten. Bei Stellungsreglern, die **mit Federraumbelüftung** betrieben werden, ist vor dem Anbau der Stopfen (5) zu entfernen. Bei Stellungsreglern, die **ohne Federraumbelüftung** betrieben werden, Verschlussstopfen (4) gegen einen Entlüftungsstopfen austauschen.
3. Bei Antrieben mit 355/700/750 cm<sup>2</sup> am Hebel M (1) auf der Stellungsregler-Rückseite den Abtaststift (2) aus Stiftposition 35 lösen und in die Bohrung für Stiftposition 50 umsetzen und verschrauben.  
Bei den Antrieben 175, 240 und 350 cm<sup>2</sup> mit 15 mm Hub verbleibt der Abtaststift (2) auf Stiftposition 35.
4. Formdichtung (6.2) in die Nut des Adapterwinkels (6) einlegen.
5. Formdichtung (17.1) in Wendeplatte (17) einlegen und Wendeplatte mit Schrauben (17.2) am Adapterblock (13) montieren.

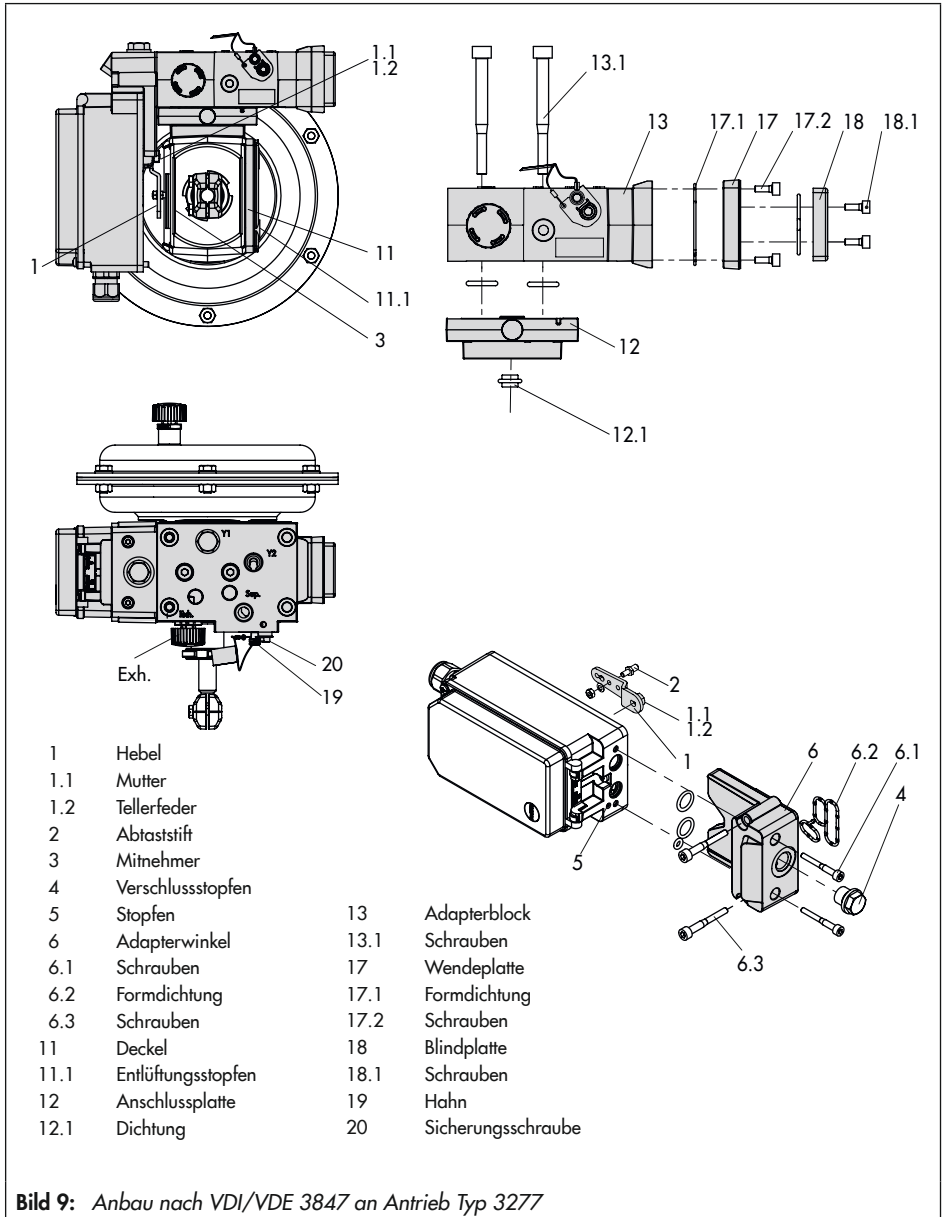


Bild 9: Anbau nach VDI/VDE 3847 an Antrieb Typ 3277

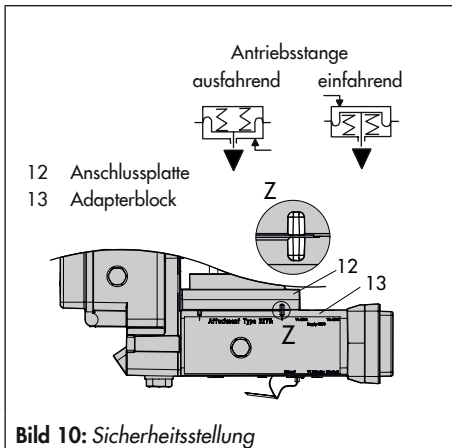
## Montage und Inbetriebnahme

- Blindplatte (18) mit Schrauben (18.1) auf Wendepatte (17) montieren, auf richtigen Sitz der Dichtungen achten.

### **i** Info

Anstelle der Blindplatte (18) kann auch ein Magnetventil montiert werden, die Anbaulage des Magnetventils wird durch die Ausrichtung der Wendepatte (17) bestimmt. Alternativ kann auch eine Drosselplatte angebaut werden, vgl. ► AB 11.

- Schrauben (13.1) durch die mittigen Bohrlöcher des Adapterblocks (13) führen.
- Anschlussplatte (12) zusammen mit Dichtung (12.1) entsprechend der Sicherheitsstellung „Antriebsstange ausfahrend“ oder „Antriebsstange einfahrend“ auf die Schrauben (13.1) stecken. Es ist die Sicherheitsstellung aktiv, bei der die Nut von Adapterblock (13) mit der der



Anschlussplatte (12) übereinstimmt (Bild 10).

- Adapterblock (13) mit Anschlussplatte (12) mit Schrauben (13.1) am Antrieb montieren.
- Entlüftungsstopfen (11.1) am Anschluss **Exh.** anbringen.
- Bei Sicherheitsstellung „Antriebsstange ausfahrend“ Anschluss Y1 mit Blindstopfen verschließen.

Bei Sicherheitsstellung „Antriebsstange einfahrend“ Anschluss Y1 mit dem Stelldruckanschluss des Antriebs verbinden.

Stellungsregler am Adapterblock (13) so aufsetzen, dass der Abtaststift (2) auf der Oberseite des Mitnehmers (3) zu liegen kommt. Hebel (1) entsprechend verstellen und Stellungsreglerwelle bei geöffnetem Deckel am Dreh-/Druckknopf bzw. an der Kappe festhalten.

Der Hebel (1) muss mit Federkraft auf dem Mitnehmer aufliegen.

Den Stellungsregler mit den beiden Befestigungsschrauben (6.3) am Adapterblock (13) festschrauben, auf richtigen Sitz der Formdichtung (6.2) achten.

- Deckel (11) auf der Gegenseite am Joch montieren. Dabei unbedingt darauf achten, dass im eingebauten Zustand des Stellventils der Entlüftungsstopfen nach unten zeigt, damit evtl. angesammeltes Kondenswasser abfließen kann.



**Anbau an NAMUR-Rippe (vgl. Bild 11)**

- Erforderliche Anbauteile und Zubehör: vgl. Tabelle 5, Seite 16
- Hubtabellen auf Seite 17 beachten!

1. **Ventil Bauart 240, Antriebsfläche bis 1400-60 cm<sup>2</sup>:** Die beiden Bolzen (14) je nach Ausführung am Winkel der Kupplung oder direkt an der Kupplung festschrauben, die Mitnehmerplatte (3) aufstecken und mit den Schrauben (14.1) festziehen.

**Ventil Typ 3251, Antriebsfläche 350 cm<sup>2</sup> bis 2800 cm<sup>2</sup>:** Die längere Mitnehmerplatte (3.1) je nach Ausführung am Winkel der Kupplung oder direkt an der Kupplung des Antriebs verschrauben.

**Ventil Typ 3254, Antriebsfläche 1400-120 cm<sup>2</sup> bis 2800 cm<sup>2</sup>:** Die beiden Bolzen (14) am Winkel (16) festschrauben. Winkel (16) an der Kupplung festschrauben, die Mitnehmerplatte (3) aufstecken und mit den Schrauben (14.1) festziehen.

Der Stellungsregler wird wie in Bild 11 dargestellt an der NAMUR-Rippe montiert.

2. Bei **Anbau an NAMUR-Rippe** den NAMUR-Verbindungsblock (10) mit Schraube und Zahnscheibe (11) direkt in der vorhandenen Jochbohrung befestigen. Die Markierung am NAMUR-Verbindungsblock auf der mit 1 gekennzeichneten Seite auf 50 % Hub ausrichten.

Bei **Stangenventilen** mit der Winkelplatte (15), die um die Stange gelegt wird: Die

vier Stiftschrauben in den NAMUR-Verbindungsblock (10) einschrauben. Den NAMUR-Verbindungsblock an die Stange ansetzen und von der Gegenseite die Winkelplatte (15) aufsetzen. Die Winkelplatte mit den Muttern und Zahnscheiben an den Stiftschrauben befestigen. Die Markierung am NAMUR-Verbindungsblock auf der mit 1 gekennzeichneten Seite auf 50 % Hub ausrichten.

3. Adapterwinkel (6) auf den Stellungsregler setzen und mit den Schrauben (6.1) montieren, auf richtigen Sitz der Dichtringe achten. Bei Stellungsreglern, die **mit Federraumbelüftung** betrieben werden, ist vor dem Anbau der Stopfen (5) zu entfernen. Bei Stellungsreglern, die **ohne Federraumbelüftung** betrieben werden, Verschlussstopfen (4) gegen einen Entlüftungsstopfen austauschen.
4. Erforderlichen Hebel (1) M, L oder XL sowie Stiftposition nach Antriebsfläche und Ventilhub in Hubtabelle Seite 17 auswählen.

Wird statt des standardmäßig angebauten Hebels M mit Abtaststift auf Position 35 eine andere Stiftposition oder der Hebel L oder XL benötigt, ist wie folgt vorzugehen:

- Den Abtaststift (2) in der Hebelbohrung (Stiftposition gemäß Hubtabelle) verschrauben. Dabei nur den längeren Abtaststift (2) aus dem Anbausatz verwenden.
- Hebel (1) auf die Welle des Stellungsreglers stecken und mit Tellerfeder (1.2) und Mutter (1.1) festschrauben.

## Montage und Inbetriebnahme

- Hebel einmal von Anschlag zu Anschlag bewegen.
- 5. Formdichtung (6.2) in die Nut des Adapterwinkels einlegen.
- 6. Formdichtung (17.1) in Wendeplatte (17) einlegen und Wendeplatte mit Schrauben (17.2) am Adapterblock (13) montieren.
- 7. Blindplatte (18) mit Schrauben (18.1) auf Wendeplatte montieren, auf richtigen Sitz der Dichtungen achten.

---

### **i** Info

Anstelle der Blindplatte (18) kann auch ein Magnetventil montiert werden, die Anbaulage des Magnetventils wird durch die Ausrichtung der Wendeplatte (17) bestimmt. Alternativ kann auch eine Drosselplatte angebaut werden, vgl. ► AB 11.

---

- 8. Adapterblock (13) mit Schrauben (13.1) am NAMUR-Verbindungsblock befestigen.
- 9. Entlüftungsstopfen am Anschluss Exh. anbringen.
- 10. Stellungsregler am Adapterblock (13) so aufsetzen, dass der Abtaststift (2) in den Schlitz der Mitnehmerplatte (3, 3.1) zu liegen kommt. Hebel (1) entsprechend verstellen.  
Den Stellungsregler mit den beiden Befestigungsschrauben (6.3) am Adapterblock (13) festschrauben, auf richtigen Sitz der Formdichtung (6.2) achten.

**11. Bei einfachwirkenden Antrieben ohne Federraumbelüftung** Anschluss Y1 des Adapterblocks mit dem Stelldruckanschluss des Antriebs verbinden. Anschluss Y2 mit einem Blindstopfen versehen.

**Bei doppeltwirkenden Antrieben und bei Antrieben mit Federraumbelüftung** Anschluss Y2 des Adapterblocks mit dem Stelldruckanschluss der zweiten Antriebskammer bzw. der Federkammer am Antrieb verbinden.

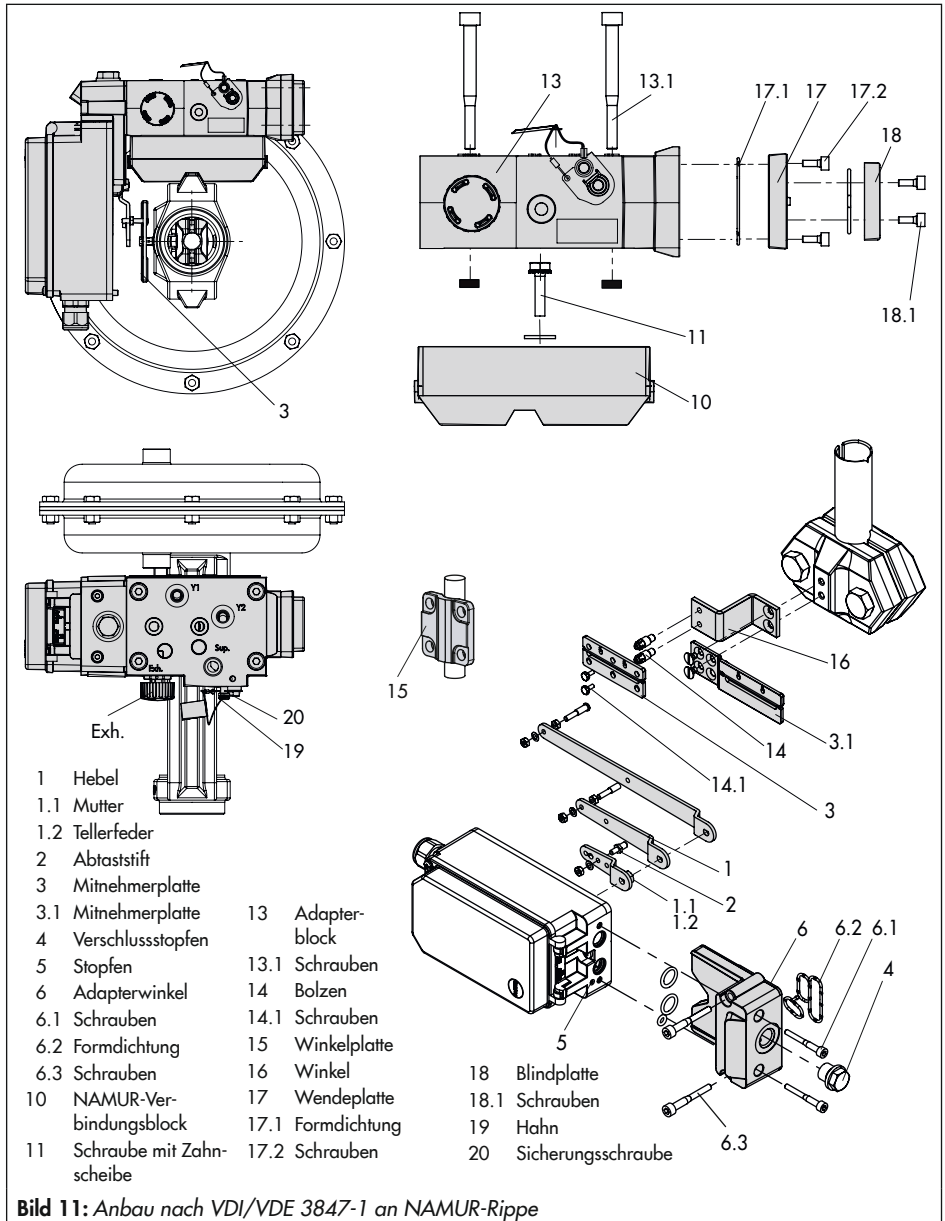


Bild 11: Anbau nach VDI/VDE 3847-1 an NAMUR-Rippe

### 5.6 Anbau an Mikroventil Typ 3510

→ Vgl. Bild 12

→ Erforderliche Anbauteile und Zubehör:  
vgl. Tabelle 4, Seite 16.

→ Hubtabellen auf Seite 17 beachten!

Der Stellungsregler wird über einen Winkel am Rahmen des Ventils angebaut.

1. Winkel (9.1) an der Kupplung verschrauben.
2. Die beiden Bolzen (9.2) am Winkel (9.1) der Kupplung (9) festschrauben, die Mitnehmerplatte (3) aufstecken und mit Schrauben (9.3) festziehen.
3. Hubschild aus dem Zubehör an der Außenseite des Jochs mit den Sechskantschrauben (12.1) montieren, dabei muss die Skala zur Kupplung hin ausgerichtet sein.
4. Sechskantbolzen (11) mit Schrauben M8 (11.1) direkt an der Außenseite der vorhandenen Jochbohrung verschrauben.
5. Winkel (10) am Sechskantbolzen mit Sechskantschraube (10.1), Unterlegscheibe und Zahnscheibe verschrauben.
6. Anschlussplatte (6) oder Manometerhalter (7) mit Manometern am Stellungsregler montieren, auf richtigen Sitz der beiden Runddichtringe (6.1) achten.
7. Den standardmäßig angebauten Hebel M (1) mit Abtaststift (2) von der Welle des Stellungsreglers abschrauben.

8. Hebel S (1) nehmen und in der Bohrung für Stiftposition 17 den Abtaststift (2) verschrauben.
9. Hebel S auf die Welle des Stellungsreglers stecken und mit Tellerfeder (1.2) und Mutter (1.1) festschrauben.  
Hebel einmal von Anschlag zu Anschlag bewegen.
10. Stellungsregler am Winkel (10) so ansetzen, dass der Abtaststift in die Nut des Mitnehmerstifts (3) gleitet. Hebel (1) entsprechend verstellen. Den Stellungsregler mit seinen beiden Schrauben am Winkel (10) festschrauben.

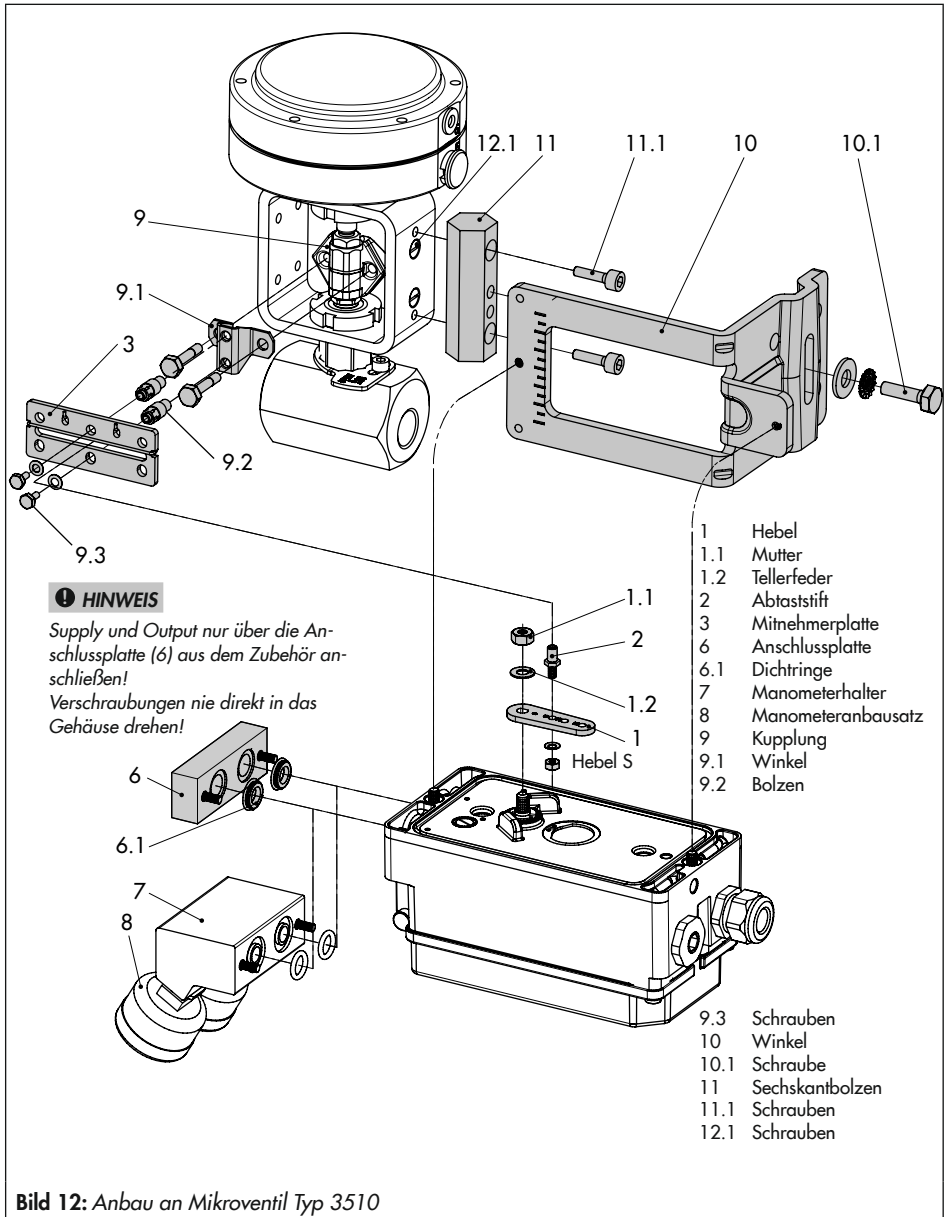


Bild 12: Anbau an Mikroventil Typ 3510

### 5.7 Umkehrverstärker bei doppeltwirkenden Antrieben

Für den Einsatz an doppeltwirkenden Antrieben muss der Stellungsregler mit einem Umkehrverstärker ausgerüstet werden:

- SAMSON-Umkehrverstärker Typ 3710,  
▶ EB 8392
- Wird abweichend ein Umkehrverstärker mit der Sachnummer 1079-1118 oder 1079-1119 verwendet, Montage nach Kap. 5.7.1 vornehmen.

#### Für alle Umkehrverstärker gilt:

Am Ausgang 1 des Umkehrverstärkers liegt der Stelldruck des Stellungsreglers an, am Ausgang 2 ein gegenläufiger Druck, der sich jeweils mit dem Druck am Ausgang 1 auf den angelegten Zuluftdruck (Z) ergänzt.

Es gilt die Beziehung

**Ausgang 1 + Ausgang 2 = Zuluftdruck (Z).**

Ausgang 1 auf den Stelldruckanschluss am Antrieb führen, der bei steigendem Druck das Ventil öffnet.

Ausgang 2 auf den Stelldruckanschluss am Antrieb führen, der bei steigendem Druck das Ventil schließt.

---

#### **i** Info

Die Kennzeichnung der Ausgänge ist abhängig vom eingesetzten Umkehrverstärker:

– **Typ 3710:** Ausgang 1/2 =  $Y_1/Y_2$

– **1079-1118 und 1079-1119:**

Ausgang 1/2 =  $A_1/A_2$

---

### 5.7.1 Umkehrverstärker 1079-1118 oder 1079-1119

→ Vgl. Bild 13.

1. Anschlussplatte (6) aus den Anbauteilen am Stellungsregler montieren, dabei auf richtigen Sitz der beiden Runddichtringe (6.1) achten.
2. Die Spezialmutter (1.3) aus dem Zubehör des Umkehrverstärkers in die Bohrungen der Anschlussplatte einschrauben.
3. Die Flachdichtung (1.2) in die Aussparung des Umkehrverstärkers einsetzen und die beiden hohlgebohrten Spezialschrauben (1.1) in die Anschlussbohrungen **A<sub>1</sub>** und **Z** einschieben.
4. Umkehrverstärker an die Anschlussplatte (6) ansetzen und mit den beiden Spezialschrauben (1.1) festschrauben.
5. Beiliegende Filter (1.6) mit Schraubendreher (8 mm breit) in die Anschlussbohrungen **A<sub>1</sub>** und **Z** einschrauben.

---

#### **!** HINWEIS

Unkontrollierter Luftaustritt am Stelldruckanschluss!

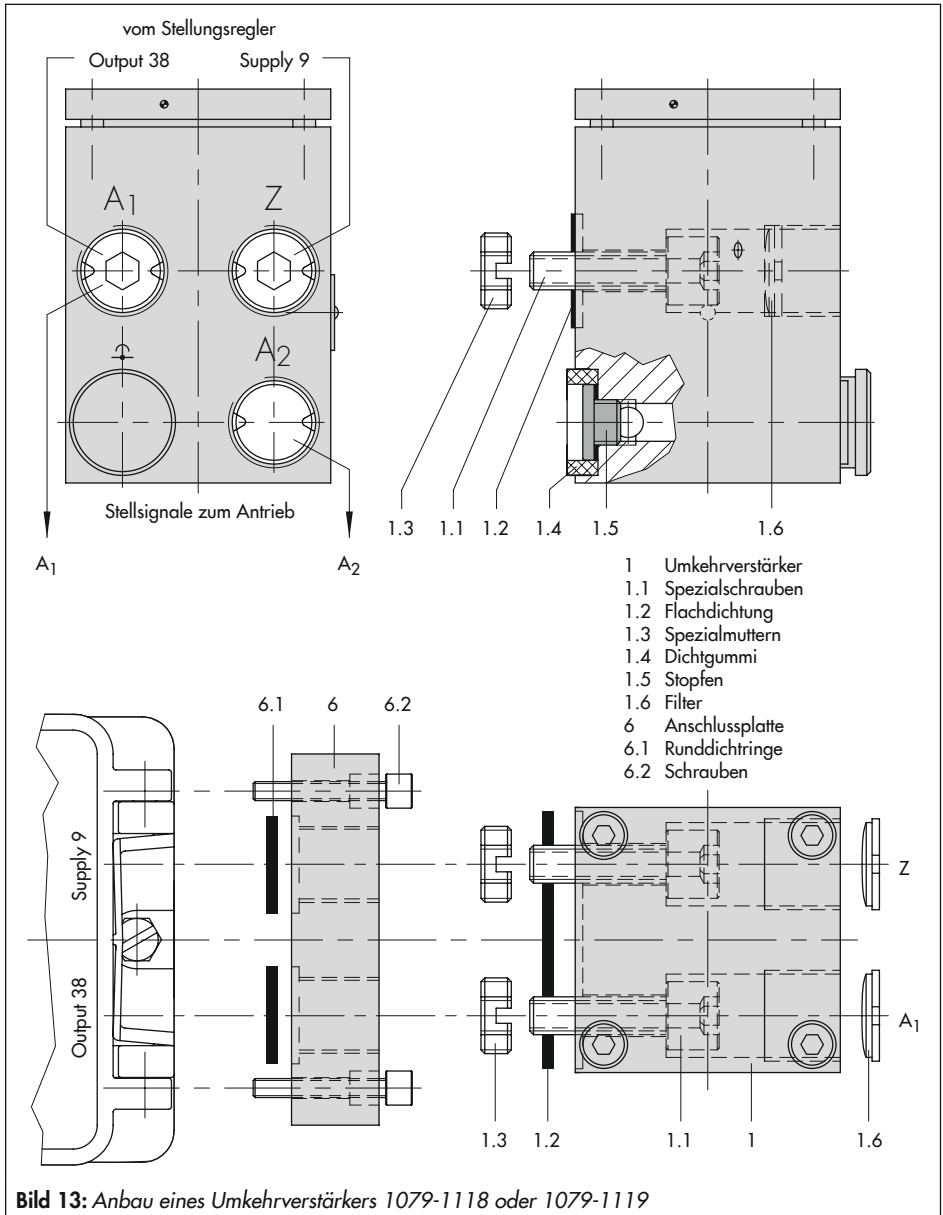
Dichtstopfen (1.5) am Umkehrverstärker nicht herausdrehen!

---

#### **i** Info

Das Dichtgummi (1.4) wird bei eingeschraubtem Stopfen nicht benötigt und kann abgezogen werden.

---



## Montage und Inbetriebnahme

### Manometeranbau

Die Montagereihenfolge aus Bild 13 bleibt erhalten. Auf die Anschlüsse **A<sub>1</sub>** und **Z** wird ein Manometerhalter aufgeschraubt.

Manometerhalter	G ¼	1400-7106
	¼ NPT	1400-7107

Manometer für Zuluft Z und Ausgang A<sub>1</sub> nach Tabelle 2 bis Tabelle 4.

### 5.8 Anbau von Stellungsreglern mit Edelstahl-Gehäuse

Stellungsregler mit Edelstahl-Gehäuse erfordern Anbauteile, die komplett aus Edelstahl oder frei von Aluminium sind.

#### **i** Info

*Die pneumatische Anschlussplatte und ein Manometerhalter sind in Edelstahl erhältlich (Bestellnummern vgl. unten), ebenso der pneumatische Umkehrverstärker Typ 3710.*

Anschlussplatte (Edelstahl)	G ¼	1400-7476
	¼ NPT	1400-7477
Manometerhalter (Edelstahl)	G ¼	1402-0265
	¼ NPT	1400-7108

Für den Anbau von Stellungsreglern mit Edelstahl-Gehäuse gelten Tabelle 1 bis Tabelle 5 mit folgenden Einschränkungen:

#### Direktanbau

Alle Anbausätze aus Tabelle 2 und Tabelle 3 können verwendet werden. Der Verbindungsblock entfällt. Über die pneumatische Anschlussplatte in Edelstahl wird zum Antrieb verrohrt.

#### Anbau nach IEC 60534-6 (NAMUR-Rippe oder Stangenanbau)

Alle Anbausätze aus Tabelle 4 können verwendet werden. Anschlussplatte in Edelstahl.

### 5.9 Federraumbelüftung bei einfachwirkenden Antrieben

Die abgeblasene Instrumentenluft vom Stellungsregler kann dazu benutzt werden, den Innenraum des Antriebs vor Korrosion zu schützen. Es ist Folgendes zu beachten:

#### Direktanbau Typ 3277-5 FA/FE

Die Federraumbelüftung ist automatisch gegeben.

#### Direktanbau Typ 3277, 175 bis 750 cm<sup>2</sup>

**FA:** Am Verbindungsblock den Stopfen 12.2 (Bild 7) entfernen und eine pneumatische Verbindung zur Entlüftungsseite des Antriebs herstellen.

#### **!** HINWEIS

*Anbaufehler bei alten Verbindungsblöcken aus pulverbeschichtetem Aluminium!*

*Alte Verbindungsblöcke aus pulverbeschichtetem Aluminium gemäß den Abschnitt Anbau nach IEC 60534-6 (NAMUR-Rippe oder Stangenanbau) anbauen!*

**FE:** Die Federraumbelüftung ist automatisch gegeben.



## Anbau nach IEC 60534-6 (NAMUR-Rippe oder Stangenanbau)

Der Stellungsregler braucht einen zusätzlichen verrohrbaren Ausgang für die Abluft. Dazu gibt es als Zubehör einen Adapter:

Gewindebuchse	G ¼	0310-2619
(M20 x 1,5)	¼ NPT	0310-2550

### **i** Info

Der Adapter belegt einen Anschluss M20 x 1,5 im Gerätegehäuse. Es kann also **nur eine** Kabelverschraubung installiert werden.

Sind weitere Komponenten im Einsatz, die den Antrieb entlüften (Magnetventil, Volumenstromverstärker, Schnellentlüfter o. Ä.), so muss auch diese Abluft in die Federraumbelüftung mit einbezogen werden. Der Anschluss über den Adapter am Stellungsregler muss mit einem Rückschlagventil, z. B. Rückschlagventil G ¼, Bestell-Nr. 8502-0597, in der Verrohrung geschützt werden. Beim plötzlichen Ansprechen der entlüftenden Komponenten kann sonst der Druck im Gehäuse des Stellungsreglers über Umgebungsdruck ansteigen und das Gerät beschädigen.

## 5.10 Inbetriebnahmeparameter einstellen

Nach der Montage des Stellungsreglers am Ventil müssen zunächst alle Schalter **S1 bis S10 auf OFF** gestellt werden, vgl. Bild 18 Bedienelemente des Stellungsreglers Typ 3730-0 auf Seite 53.

### 5.10.1 Sicherheitsstellung

Aus der Sicherheitsstellung des Ventils ergibt sich die notwendige Schalterstellung für S1:

- **AIR TO OPEN** · Bei entlüftetem Antrieb befindet sich das Ventil in der Schließstellung. Mit steigendem Stelldruck am Ausgang des Stellungsreglers (Anschluss OUTPUT (38)) wird das Ventil aufgeföhren.
- **AIR TO CLOSE** · Bei entlüftetem Antrieb ist das Ventil vollständig geöffnet. Mit steigendem Stelldruck am Ausgang des Stellungsreglers wird das Ventil zugeföhren.

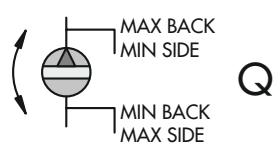
Dazu ist an den Antriebssymbolen auf der Abdeckplatte die erforderliche Schalterstellung **S1 = ON** oder **OFF** abzulesen.

**Gültig sind die direkt lesbaren Symbole bei Ventil mit Antrieb nach oben, nicht die kopfüberstehenden.**

**AIR TO OPEN:** pneumatische Anschlüsse weisen nach rechts **S1 = ON**; pneumatische Anschlüsse weisen nach links **S1 = OFF**

**AIR TO CLOSE:** pneumatische Anschlüsse weisen nach rechts **S1 = OFF**; pneumatische Anschlüsse weisen nach links **S1 = ON**  
Bei doppelt wirkenden Antrieben **liegt immer AIR TO OPEN** vor. Dann sind die pneumatischen Anschlüsse des Umkehrverstärkers nach Kap. 5.11 vorzunehmen.

## 5.10.2 Volumendrossel Q



	Laufzeit	<1 s	≥1 s
Stelldruck			
seitlicher Anschluss		MIN SIDE	MAX SIDE
rückseitiger Anschluss		MIN BACK	MAX BACK

\* Zwischenstellungen sind nicht erlaubt.

**Bild 14:** Volumendrossel Q

Über die Volumendrossel Q wird die Luftlieferung an die Größe des Antriebs angepasst:

- Antriebe mit einer **Laufzeit** <1 s, z. B. Hubantriebe mit einer Antriebsfläche <240 cm<sup>2</sup> erfordern einen gedrosselten Volumenstrom („MIN“).
- Bei Antrieben mit einer **Laufzeit** ≥1 s ist eine Drosselung des Volumenstroms nicht notwendig („MAX“).

Die Stellung der Volumendrossel Q hängt bei **SAMSON-Antrieben** weiterhin von der Luftführung am Antrieb ab:

### Beschriftung „SIDE“

- Für Antriebe mit seitlichem Stelldruckanschluss, z. B. Typ 3271-5
- Für Antriebe anderer Hersteller

### Beschriftung „BACK“

- Für Antriebe mit rückseitigem Stelldruckanschluss, z. B. Typ 3277-5

## 5.10.3 Hubvorwahl

An den Schaltern **S2** und **S3** ist unter Berücksichtigung der Stiftposition der Hub anzuwählen, der dem Nennhub des Ventils am nächsten kommt. Bei Bedarf erfolgt später unter Kap. 7.4 die endgültige Anpassung.

Stiftposition	Hub bei Spanneinsteller auf 0-Position							
	S2 OFF	S3 OFF	S2 ON	S3 OFF	S2 OFF	S3 ON	S2 ON	S3 ON
17			5,3		7,5			10,6
25	5,3		7,5		10,6			15
35	7,5		10,6		15			21,2
50	10,6		15		21,2			30
70	15		21,2		30			42,4
100	21,2		30		42,4			60
200	42,4		60		84,8			120

## 5.10.4 Bewegungsrichtung

Am Schalter **S4** ist die Bewegungsrichtung w/x einzustellen.

- >> Mit steigendem Sollwert w vergrößert sich der Ventilhub x.
- <> Mit steigendem Sollwert verringert sich der Ventilhub.

Ventilfunktion AIR TO OPEN	>>	S4	ON
	<>		OFF
Ventilfunktion AIR TO CLOSE	>>	S4	OFF
	<>		ON

## 5.10.5 Stelldruckbegrenzung

Mit Schalter **S5 auf ON** den Stelldruck, wenn für den Antrieb erforderlich, auf 2,4 bar begrenzen.

### 5.10.6 Sollwert

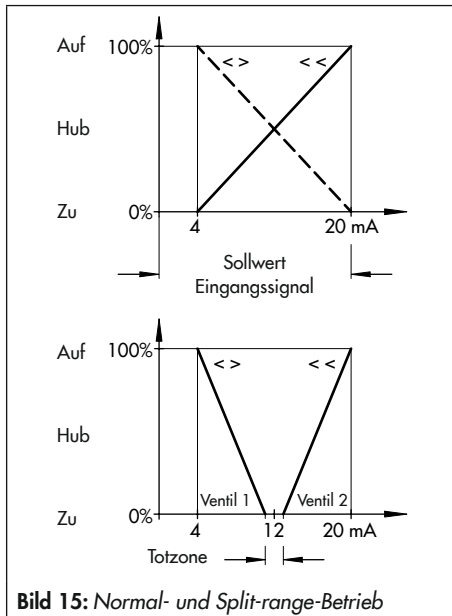
Mit den Schaltern **S7** und **S8** ist das Eingangssignal, der Bereich des Sollwerts, festzulegen.

Schalter	S7 OFF	S8 OFF	S7 ON	S8 OFF	S7 OFF	S8 ON
Eingang mA	4 ... 11,9	12,1 ... 20	4 ... 11,9	12,1 ... 20	4 ... 11,9	12,1 ... 20

Im Split-range-Betrieb (Bild 15, unten) arbeiten die Stellventile mit kleineren Sollwerten. Dazu wird das Reglersignal zur Ansteuerung zweier Stellventile so unterteilt, dass sie bei jeweils halbem Eingangssignal ihren vollen Hub durchlaufen (z. B. erstes Stellventil eingestellt auf 4 bis 11,9 mA und zweites Stellventil auf 12,1 bis 20 mA). Um Überschneidungen zu vermeiden, ist dabei eine Totzone von  $\pm 0,1$  mA berücksichtigt.

Wenn alle Inbetriebnahmeparameter eingestellt sind:

- ➔ Pneumatische Hilfsenergie anschließen, vgl. Kap. 5.11.
- ➔ Elektrische Hilfsenergie anschließen, vgl. Kap. 5.12



**Bild 15:** Normal- und Split-range-Betrieb

### 5.11 Pneumatische Anschlüsse

#### **⚠ WARNUNG**

Verletzungen durch mögliche Bewegungen freiliegender Teile an Stellungsregler, Antrieb und Ventil nach Anschluss der pneumatischen Hilfsenergie!

Freiliegender bewegliche Teile nicht berühren und nicht blockieren!

#### **ⓘ HINWEIS**

Beschädigung des Stellungsreglers und Fehlfunktion durch unsachgemäßen pneumatischen Anschluss!

Anschlussverschraubungen nur in die Anschlussplatte, den Manometerblock oder den Verbindungsblock aus dem Zubehör einschrauben!

Die pneumatischen Anschlüsse befinden sich auf der Rückseite des Stellungsreglers (vgl. Bild 16).

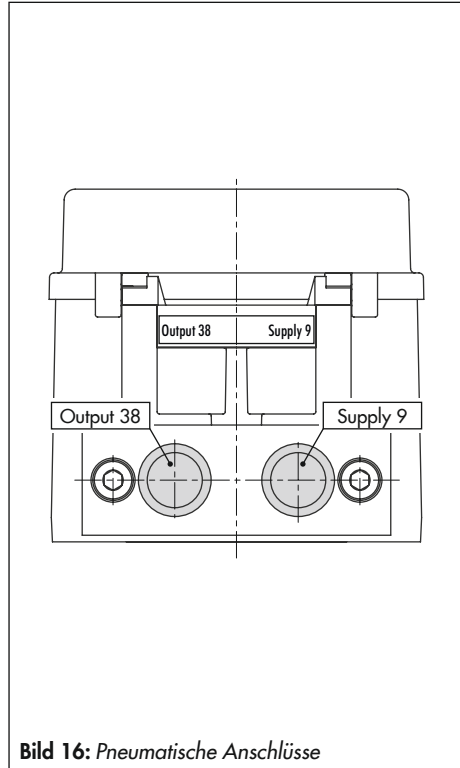
#### **ⓘ HINWEIS**

Fehlfunktion durch Nichtbeachten der geforderten Luftqualität!

Nur trockene, öl- und staubfreie Zuluft verwenden!

Wartungsvorschriften für vorgeschaltete Reduzierstationen beachten!

Luftleitungen vor Anschluss gründlich durchblasen!



**Bild 16:** Pneumatische Anschlüsse

Die Luftanschlüsse an Anschlussplatte, Manometerblock und Verbindungsblock sind wahlweise als Bohrung mit 1/4-NPT- oder G-1/4-Gewinde ausgeführt. Es können die üblichen Einschraubverschraubungen für Metall- und Kupferrohr oder Kunststoffschläuche verwendet werden.

### 5.11.1 Stelldruckanschluss

Der Stelldruckanschluss ist von der Anbauvariante abhängig:

#### Antrieb Typ 3277

→ Der Stelldruckanschluss ist fest vorgegeben.

#### Anbau nach IEC 60534-6

- Bei Sicherheitsstellung „Antriebsstange einfahrend“: Stelldruckanschluss auf die Oberseite des Antriebs führen.
- Bei Sicherheitsstellung „Antriebsstange ausfahrend“: Stelldruckanschluss auf die Unterseite des Antriebs führen.

### 5.11.2 Stelldruckanzeige



*SAMSON empfiehlt für die Kontrolle von Zuluft und Stelldruck den Anbau von Manometern.*

#### Anbau der Manometer:

→ Vgl. Kap. 5.4 und Bild 8

### 5.11.3 Zuluftdruck

Der erforderliche Zuluftdruck richtet sich nach dem Nennsignalbereich und der Wirkrichtung (Sicherheitsstellung) des Antriebs.

Der Nennsignalbereich ist je nach Antrieb als Federbereich oder Stelldruckbereich auf dem Typenschild eingetragen, die Wirkrichtung ist mit FA oder FE oder mit einem Symbol gekennzeichnet.

#### Antriebsstange durch Federkraft ausfahrend FA (AIR TO OPEN)

Sicherheitsstellung „Ventil Zu“ (bei Durchgangs- und Eckventilen):

→ Erforderlicher Zuluftdruck = Nennsignalbereichsendwert + 0,2 bar, mindestens 1,4 bar.

#### Antriebsstange durch Federkraft einfahrend FE (AIR TO CLOSE)

Sicherheitsstellung „Ventil Auf“ (bei Durchgangs- und Eckventilen):

Der erforderliche Zuluftdruck bei dicht schließendem Ventil wird überschlägig aus dem maximalen Stelldruck  $p_{st_{max}}$  bestimmt:

$$p_{st_{max}} = F + \frac{d^2 \cdot \pi \cdot \Delta p}{4 \cdot A} \quad [\text{bar}]$$

d = Sitzdurchmesser [cm]

$\Delta p$  = Differenzdruck am Ventil [bar]

A = Antriebsfläche [cm<sup>2</sup>]

F = Nenn-Signalbereichs-Endwert des Antriebs [bar]

#### Sind keine Angaben gemacht, folgendermaßen vorgehen:

→ Erforderlicher Zuluftdruck = Nennsignalbereichsendwert + 1 bar

### 5.11.4 Stelldruck (Output)

Der Stelldruck am Ausgang (Output 38) des Stellungsreglers kann mit dem DIP-Schalter **S5** auf 2,4 bar begrenzt werden.

### 5.12 Elektrische Anschlüsse

Bei der elektrischen Installation sind die einschlägigen elektrotechnischen Vorschriften und die Unfallverhütungsvorschriften des Bestimmungslandes zu beachten. In Deutschland sind dies die VDE-Vorschriften und die Unfallverhütungsvorschriften der Berufsgenossenschaften.

#### **GEFAHR**

##### **Lebensgefahr durch Bildung einer explosionsfähigen Atmosphäre!**

Für die Montage und Installation in explosionsgefährdeten Bereichen gilt die EN 60079-14; VDE 0165 Teil 1 „Explosionsfähige Atmosphäre – Projektierung, Auswahl und Errichtung elektrischer Anlagen“.

#### **WARNUNG**

*Aufheben des Explosionsschutzes durch Fehler beim elektrischen Anschluss!*

- Klemmenbelegung einhalten!
- Verlackte Schrauben in oder am Gehäuse nicht lösen!
- Zulässige Höchstwerte der EG-Baumusterprüfbescheinigung ( $U_i$  bzw.  $U_0$ ,  $I_i$  bzw.  $I_0$ ,  $P_i$  bzw.  $P_0$ ;  $C_i$  bzw.  $C_0$  und  $L_i$  bzw.  $L_0$ ) für die Zusammenschaltung der eigensicheren elektrischen Betriebsmittel nicht überschreiten!

Für die Zuordnung zwischen der zulässigen Umgebungstemperatur, der Temperaturklasse, den maximalen Kurzschlussströmen und der Maximalleistung  $P_i$  bzw.  $P_0$  gelten die

Umgebungstemperaturbereiche der Tabellen der EG-Baumusterprüfbescheinigung.

Ergänzend gilt: Für die Stellungsreger in der Zündschutzart Ex tb (Typ 3730-05) und der Zündschutzart Ex nA (Typ 3730-08) müssen die Kabel bzw. Leitungseinführung und Blindstopfen nach der EN 60079-7 (Ex e) zertifiziert sein.

#### **Auswahl von Kabel und Leitungen**

Für die Installation der eigensicheren Stromkreise ist **Absatz 12 der EN 60079-14** zu beachten.

Für die Verlegung mehradriger Kabel oder Leitungen mit mehr als einem eigensicheren Stromkreis gilt Absatz 12.2.2.7.

Insbesondere muss die radiale Dicke der Isolierung eines Leiters für allgemein gebräuchliche Isolierstoffe, wie z. B. Polyethylen, eine Mindestdicke von 0,2 mm haben. Der Durchmesser eines Einzeldrahts eines feindrahtigen Leiters darf nicht kleiner als 0,1 mm sein. Die Enden der Leiter sind gegen Abspleißen, z. B. mit Adernendhülsen, zu sichern.

Bei Anschluss über zwei getrennte Kabel oder Leitungen kann eine zusätzliche Kabelverschraubung montiert werden. Nichtbenutzte Leitungseinführungen müssen mit Blindstopfen verschlossen sein. Geräte, die in Umgebungstemperaturen **unter  $-20\text{ °C}$**  eingesetzt werden, müssen metallische Kabeleinführungen haben.

### Zone 2-/Zone 22-Betriebsmittel

Für Betriebsmittel, die entsprechend der Zündschutzart Ex nA (nicht funkende Betriebsmittel) nach EN 60079-15 betrieben werden, gilt, dass das Verbinden und Unterbrechen sowie das Schalten von Stromkreisen unter Spannung nur bei der Installation, der Wartung oder für Reparaturzwecke zulässig ist.

Bezüglich der Nennwerte und der Installation der Vorschalt Sicherung zur Zusammenschaltung von Ex-nA-Stromkreisen sind die „Besonderen Bedingungen“ der Konformitätsaussage zu beachten.

Für Ex-nA-Betriebsmittel (nicht funkende Betriebsmittel) gilt, dass das Verbinden und Unterbrechen sowie das Schalten von Stromkreisen unter Spannung nur bei der Installation, der Wartung oder für Reparaturzwecke zulässig ist.

- Stellungsregler in der Zündschutzart Ex nA oder Ex tc können mit geschlossenem Deckel oder Deckel mit Sichtfenster verwendet werden.
- Die Stellungsregler in den Ausführungen 3730-01, 3730-05 und 3730-08 sind bis auf die Gehäusevarianten und die Kennzeichnung zu 100 % baugleich.
- Dem Interface Adapter ist für die Zündschutzart Ex nA in die Verbindung VCC eine Sicherung nach IEC 60127, 250 V F oder T mit einem Sicherungsnennstrom von  $I_N \leq 40$  mA vorzuschalten.
- Dem Signalstromkreis ist eine Sicherung nach IEC 60127-2/VI, 250 V T mit einem Sicherungsnennstrom von  $I_N \leq 63$  mA vorzuschalten.

- Dem Stellungsmelderstromkreis ist eine Sicherung nach IEC 60127-2/VI, 250 V T mit einem Sicherungsnennstrom von  $I_N \leq 40$  mA vorzuschalten.

Die Sicherungen sind außerhalb des explosionsgefährdeten Bereichs zu installieren.

### Leitungseinführung

Leitungseinführung mit Kabelverschraubung M20 x 1,5, Klemmbereich 6 bis 12 mm.

Eine zweite Gehäusebohrung M20 x 1,5 ist vorhanden, hier kann bei Bedarf ein zusätzlicher Anschluss installiert werden. Die Schraubklemmen sind für Drahtquerschnitte 0,2 bis 2,5 mm<sup>2</sup> ausgeführt, Anzugsmomente der Schrauben 0,5 bis 0,6 Nm.

Die Leitungen für den Sollwert sind auf die Gehäuseklemmen 11 und 12 zu führen. Es darf nur eine **Stromquelle** angeschlossen werden.

#### **! HINWEIS**

*Beschädigung des Stellungsreglers durch unzulässigen elektrischen Anschluss!  
Stellungsregler nie an eine Spannungsquelle anschließen!*

- Bei Einrichtung in explosionsgefährdeten Anlagen sind die einschlägigen Bestimmungen zu beachten.

#### **! HINWEIS**

*Fehlfunktion des Stellungsreglers!  
Kleinsten zulässigen Sollwert von 3,6 mA im Betrieb nicht unterschreiten!*

## Montage und Inbetriebnahme

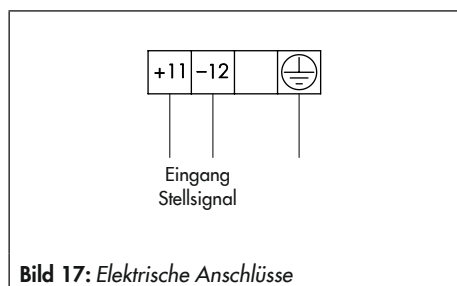
### Zubehör

<b>Kabelverschraubungen M20 x 1,5</b>	Bestell-Nr.
Kunststoff schwarz (Klemmbereich 6 bis 12 mm)	8808-1011
Kunststoff blau (Klemmbereich 6 bis 12 mm)	8808-1012
Messing vernickelt (Klemmbereich 6 bis 12 mm)	1890-4875
Messing vernickelt (Klemmbereich 10 bis 14 mm)	1922-8395
Edelstahl 1.4305 (Klemmbereich 8 bis 14,5 mm)	8808-0160

### **Adapter M20 x 1,5 auf ½ NPT**

Aluminium, pulverbeschichtet	0310-2149
Edelstahl	1400-7114

→ Elektrische Hilfsenergie (mA-Stellsignal)  
nach Bild 17 anschließen.





## 6 Bedienung

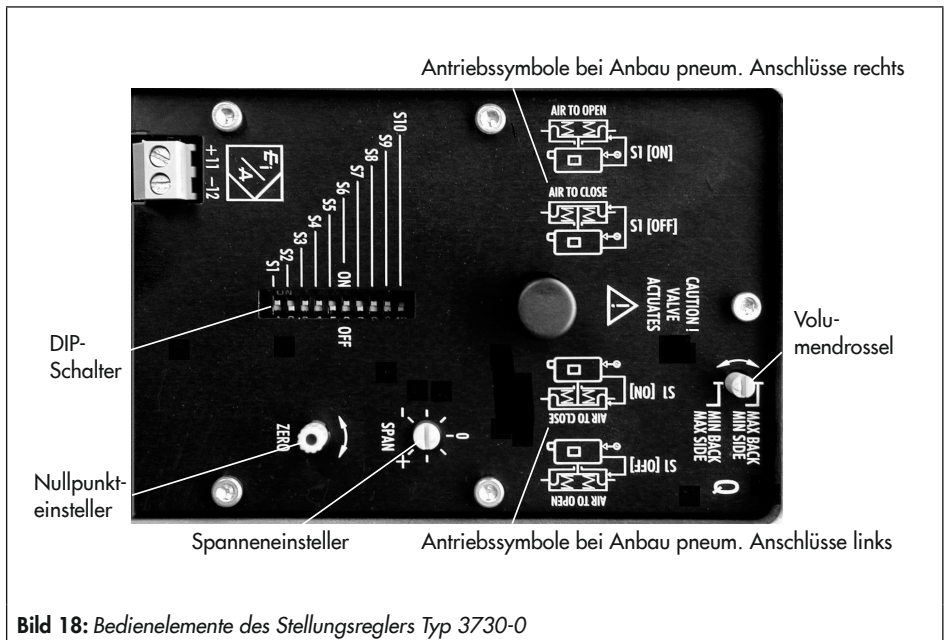


Bild 18: Bedienelemente des Stellungsreglers Typ 3730-0

### DIP-Schalter S1 bis S10

Die Bedienung des Stellungsreglers erfolgt hauptsächlich über die DIP-Schalter, dort werden die wichtigsten Funktionen festgelegt.

DIP-Schalter und ihre Funktionen	
S1	Sicherheitsstellung des Antriebs
S2/S3	Nennhub des Stellventils
S4	Bewegungsrichtung x/w
S5	Stelldruck auf 2,4 bar begrenzen
S6	Verstärkung ändern
S7/S8	Bereich des Sollwerts festlegen
S9/S10	Dichtschließfunktion aktivieren

### Einsteller ZERO und SPAN

Die Potentiometer ZERO und SPAN dienen der Einstellung von Arbeitsbeginn (Nullpunkt) und Endwert (Spanne) des Sollwerts.

### Volumendrossel Q

Die Volumendrossel dient zur Anpassung der Luftlieferung an die Größe des Antriebs. Dabei sind zwei Festeinstellungen, je nach Luftführung am Antrieb möglich.

## 7 Betrieb des Stellungsreglers

### 7.1 Nullpunkt einstellen

#### ❗ HINWEIS

Bevor der Nullpunkt eingestellt wird, müssen die Schalter S1 bis S5, S7 und S8 eingestellt werden, siehe Kap. 5.10.

- Spanneinsteller SPAN auf 0-Position stellen.
- Eingangssignal mit mA-Geber auf Stromwert gemäß nachfolgender Tabelle einstellen.
- Nullpunkteinsteller ZERO drehen, bis sich die Kegelstange gerade aus der Ausgangslage bewegt.

Bewegungsrichtung	Sollwert [mA]	Eingangssignal für Nullpunkt [mA]
>>	4 bis 20	4
>>	4 bis 12	4
>>	12 bis 20	12
<>	4 bis 20	20
<>	4 bis 12	12
<>	12 bis 20	20

### 7.2 Verstärkung verringern

- Ventil in kleinen Schritten auffahren. Falls das Ventil zum Schwingen neigt, Schalter S6 auf ON stellen, um die Verstärkung des Regelkreises zu verringern.

### 7.3 Hub anpassen

Falls der Nennhub des Ventils nicht dem gewählten Hub nach der Tabelle in Kap. 5.10.3 entspricht:

- Den Endwert des Eingangssignals (z. B. 4, 12 oder 20 mA) mit mA-Geber einstellen.
- Spanneinsteller SPAN drehen, bis sich die Kegelstange bis zum Anschlag in die Endlage bewegt.

### 7.4 Dichtschließfunktion aktivieren

Damit das Ventil dicht schließen kann, ist nach der Nullpunkt- und Spanneinstellung die Dichtschließfunktion (Beschreibung Seite 13) an den Schaltern S9 und S10 zu aktivieren.

AIR TO OPEN	S9: ON	S10: OFF
AIR TO CLOSE	S9: OFF	S10: ON
Dreiwegeventil	S9: ON	S10: ON
Dichtschließfunktion deaktiviert	S9: OFF	S10: OFF

## 8 Instandhaltung

### **i** Info

Der Stellungsregler wurde von SAMSON vor Auslieferung geprüft.

- Mit der Durchführung nicht beschriebener Instandhaltungs- und Reparaturarbeiten ohne Zustimmung des After Sales Service von SAMSON erlischt die Produktgewährleistung.
- Als Ersatzteile nur Originalteile von SAMSON verwenden, die der Ursprungsspezifikation entsprechen.

Das Gerät ist wartungsfrei.

### Siebeinsätze

In den pneumatischen Anschlüssen Supply und Output befinden sich Siebeinsätze mit 100 µm Maschenweite als Filter, die bei Bedarf herausgeschraubt und gereinigt werden können.

### Zuluft-Reduzierstationen

Die Wartungsvorschriften von eventuell vorgeschalteten Zuluft-Reduzierstationen sind zu beachten.

## 8.1 Für den Rückversand vorbereiten

Defekte Stellungsregler können zur Reparatur an SAMSON gesendet werden.

Beim Rückversand an SAMSON wie folgt vorgehen:

1. Stellventil außer Betrieb nehmen (vgl. zugehörige Ventildokumentation).

2. Stellungsregler demontieren, vgl. Kap. 10.
3. Stellungsregler an die nächstgelegene SAMSON-Niederlassung senden. Eine Auflistung der SAMSON-Niederlassungen steht unter ► [www.samson.de](http://www.samson.de) > Kontakt zur Verfügung.

## 9 Störungen

- Fehler erkennen und beheben, vgl. Tabelle 10

**Tabelle 10:** Fehlererkennung und -behebung

Fehlerbeschreibung	Maßnahmen
Antrieb bewegt sich zu langsam.	<ul style="list-style-type: none"> <li>→ Zuluftdruck kontrollieren.</li> <li>→ Verrohrungs- bzw. Verschraubungsquerschnitt überprüfen.</li> <li>→ Konfiguration der Anbauteile überprüfen.</li> </ul>
Antrieb bewegt sich in die falsche Richtung.	<ul style="list-style-type: none"> <li>→ Verrohrung überprüfen.</li> <li>→ Konfiguration der Anbauteile überprüfen.</li> </ul>
Gerät hat starke Leckage.	<ul style="list-style-type: none"> <li>→ Dichtungen in den Anschlussplatten überprüfen.</li> </ul>

### **i** Info

Bei Störungen, die nicht in der Tabelle aufgeführt sind, hilft Ihnen der After Sales Service von SAMSON weiter.

### 9.1 Notfallmaßnahmen durchführen

Bei Ausfall der pneumatischen/elektrischen Hilfsenergie entlüftet der Stellungsregler den Antrieb und das Stellventil geht in die vom Antrieb vorgegebene Sicherheitsstellung.



#### Tipp

Notfallmaßnahmen im Fall einer Störung am Ventil und Antrieb sind in der zugehörigen Ventil- bzw. Antriebsdokumentation beschrieben.

➔ Notfallmaßnahmen der Anlage obliegen dem Anlagenbetreiber.

## 10 Außerbetriebnahme und Demontage



### Lebensgefahr durch Aufhebung des Explosionsschutzes!

Bei geöffnetem Gehäusedeckel des Stellungsreglers ist der Explosionsschutz nicht mehr gewährleistet.

Bei Montage- und Installationsarbeiten in explosionsgefährdeten Bereichen die EN 60079-14, VDE 0165 Teil 1 beachten.



Störung des Prozessablaufs durch Unterbrechung der Regelung!

Montage- und Wartungsarbeiten am Stellungsregler nicht im laufenden Prozess und nur bei geschlossenen Absperrrichtungen vornehmen.

### 10.1 Außer Betrieb nehmen

Um den Stellungsregler für die Demontage außer Betrieb zu nehmen, folgende Schritte ausführen:

1. Zuluftdruck und pneumatische Hilfsenergie abstellen und verriegeln.
2. Gehäusedeckel des Stellungsreglers öffnen und Leitungen für die elektrische Hilfsenergie abklemmen.

### 10.2 Stellungsregler demontieren

1. Leitungen für die elektrische Hilfsenergie aus dem Stellungsregler entfernen.
2. Leitungen für Zuluftdruck und pneumatische Hilfsenergie abklemmen (nicht erforderlich bei Direktanbau über Verbindungsblock).
3. Zum Demontieren die drei Befestigungsschrauben des Stellungsreglers lösen.

### 10.3 Entsorgen



SAMSON ist in Europa registrierter Hersteller, zuständige Institution ► [https://www.evrn.org/national-registers/national-registers](https://www.evrn.org/national-registry/national-registers).  
WEEE-Reg.-Nr.:  
DE 621 94439/FR 025665

- ➔ Bei der Entsorgung lokale, nationale und internationale Vorschriften beachten.
- ➔ Alte Bauteile, Schmiermittel und Gefahrenstoffe nicht dem Hausmüll zuführen.

**i Info**

Auf Anfrage stellt SAMSON einen Recyclingpass nach PAS 1049 für das Gerät zur Verfügung. Bitte wenden Sie sich unter Angabe Ihrer Firmenanschrift an [aftersaleservice@samsongroup.com](mailto:aftersaleservice@samsongroup.com).

**💡 Tipp**

SAMSON kann auf Kundenwunsch einen Dienstleister mit Zerlegung und Recycling beauftragen.

**Notwendige Angaben**

Bei Rückfragen und zur Fehlerdiagnose folgende Informationen angeben:

- Auftrags- und Positionsnummer
- Typ, Seriennummer, Firmwareversion, Geräteausführung

**11.2 Zertifikate**

Die zu dem Zeitpunkt der Erstellung der Einbau- und Bedienungsanleitung aktuellen Zertifikate werden auf den nachfolgenden Seiten abgedruckt. Die jeweils aktuellsten Zertifikate stehen im Internet unter [www.samson.de](http://www.samson.de) > Produktselektor > Anbaugeräte > Typ 3730-0 > Downloads > Zertifikate zur Verfügung.

**11 Anhang****11.1 Service**

Für Instandhaltungs- und Reparaturarbeiten sowie bei Auftreten von Funktionsstörungen oder Defekten kann der After Sales Service von SAMSON zur Unterstützung hinzugezogen werden.

**E-Mail**

Der After Sales Service ist über die E-Mail-Adresse [aftersaleservice@samson.de](mailto:aftersaleservice@samson.de) erreichbar.

**Adressen der SAMSON AG und deren Tochtergesellschaften**

Die Adressen der SAMSON AG und deren Tochtergesellschaften sowie von Vertretungen und Servicestellen stehen im Internet unter [www.samson.de](http://www.samson.de) oder in einem SAMSON-Produktkatalog zur Verfügung.

Samsco AG  
Messe- und Regeltechnik  
Weinmüllerstrasse 3  
60314 Frankfurt

Ihr Zeichen  
Herr Opl

Ihr Schreiben  
2005-11-08

Ihr Zeichen - bitte angeben  
479000-9010-000167325  
FG333/htl-wah

Ansprechpartner  
Herr Bleil  
Tel. (089) 83 06-249  
Fax. (089) 83 06-116  
gerhard.bleil@vde.com

Offenbach, 2005-11-21

### Prüfbericht

zur Information des Auftraggebers  
Test Report for the information of the applicant

#### Schutzprüfung an Gehäusen für Stellungsregler

Typ 3730, 3731

Dieser Prüfbericht enthält das Ergebnis einer einmaligen Untersuchung an dem zur Prüfung vorgelegten Erzeugnis. Ein Muster dieses Erzeugnisses wurde geprüft, um die Übereinstimmung mit den nachfolgend aufgeführten Normen bzw. Teilen von Normen festzustellen.  
This test report contains the result of a single investigation carried out on the product submitted. A product was tested to find the accordance with the thereafter listed standards resp. parts of standards.

Der Prüfbericht berechtigt nicht zur Benutzung eines Prüfzeichens des VDE und des Zeichens "GS-geprüfte Sicherheit" und erstreckt sich nicht auf alle für das geprüfte Erzeugnis geltenden VDE-Bestimmungen, diese verbleiben zu verwenden. Es ist nicht zulässig, die GS-geprüfte Sicherheit (tested safety) and access refer to all VDE specifications applicable for the tested product.

Dieser Prüfbericht darf Dritten nur im vollen Wortlaut einschließlich dieser Vorbemerkung und unter Angabe des Ausstellungsdatums zur Kenntnis gegeben werden.  
This test report may only be passed to a third party in its complete wording including this preamble and the date of issue.

Jede Veröffentlichung oder Vervielfältigung bedarf der vorherigen, schriftlichen Genehmigung des VDE Prüf- und Zertifizierungsinstituts.  
Any publication or reproduction requires the prior written approval of the VDE Testing and Certification Institute.



VDE VERBAND DER ELEKTROTECHNIK  
ELEKTRONIKINFORMATIONSTECHNIK e.V.

VDE Prüf- und Zertifizierungsinstitut  
Messe- und Regeltechnik  
Weinmüllerstrasse 3  
60314 Frankfurt  
Telefon (089) 83 06-249  
Telefax (089) 83 06-116  
Internet [www.vde.com](http://www.vde.com)  
E-Mail [info@vde.com](mailto:info@vde.com)  
E-Mail [certification@vde.com](mailto:certification@vde.com)

2005-11-194-000

2005-11-194-000

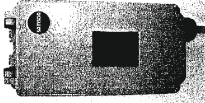
Seite 2 - 21.11.2005 Unser Zeichen: 479000-9010-000167325  
FG333/htl-wah

### 1 Aufgabe

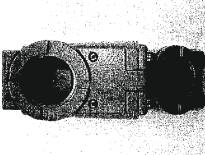
An den unter Punkt 2 bezeichneten Prüfmustern wurde eine Prüfung auf Einhaltung der Schutzart IP66 durchgeführt.

### 2 Prüfmuster

2.1 Stellungsregler Typ 3730



2.2 Stellungsregler Typ 3731



### 3 Beurteilungsgrundlage

DIN EN 60529 (VDE 0470 Teil 1):2000-09  
Schutzarten durch Gehäuse (1. Code)  
Deutsche Fassung EN 60529:1991+A1:2000

### 4 Durchführung der Prüfung

Die Staubprüfung erfolgte bereits am Stellungsregler Typ 3730 unter Az.: 479000-9010-000132752 am 11.11.2005. Die Staubprüfung erfolgte am Stellungsregler Typ 3731 unter Az.: 479000-9010-000169895 mit Abseugung gemäß Kapitel 4 an den Anschlussgehäusen der Stellungsregler und der Magnetventile. Der Unterdruck betrug 2 kPa, die Prüfzeit 6 Stunden.



VDE VERBAND DER ELEKTROTECHNIK  
ELEKTRONIKINFORMATIONSTECHNIK e.V.

VDE Prüf- und Zertifizierungsinstitut  
Messe- und Regeltechnik  
Weinmüllerstrasse 3  
60314 Frankfurt  
Telefon (089) 83 06-249  
Telefax (089) 83 06-116  
Internet [www.vde.com](http://www.vde.com)  
E-Mail [info@vde.com](mailto:info@vde.com)  
E-Mail [certification@vde.com](mailto:certification@vde.com)

2005-11-194-000

2005-11-194-000



Seite 3 - 21.11.2005

Unser Zeichen: 479000-9010-1001167325  
FG33/ohl/wan

**5 Prüfergebnis**

Für die unter 2 beschriebenen Prüfmuster wurde folgendes Ergebnis erzielt:

- Schutz gegen den Zugang zu gefährlichen Teilen und gegen feste Fremdkörper nach DIN EN 60529 (VDE 0470 Teil 1):2000-09 **IP6X** **erfüllt**
- Schutz gegen das Eindringen von Wasser nach DIN EN 60529 (VDE 0470 Teil 1):2000-09 **IPX6** **erfüllt**

Die Gehäuse der Stellungsregler erfüllen in den vorgeseiten Ausführungen die Anforderungen an die Schutzart IP66.

In die Anschlussgehäuse drang weder Staub noch Wasser ein.

VDE Prüf- und Zertifizierungsinstitut  
Fachgebiet FG33

i.A. i.A.



VDE VERBAND DER ELEKTROTECHNIK  
ELEKTRONIK INFORMATIKONSTECHNIK e.V.

VERBAND DER ELEKTROTECHNIK ELEKTRONIK INFORMATIKONSTECHNIK e.V.  
VDE-Prüfungszentrum  
Zentrum für Gebäudetechnik  
Mühlbühlstraße 2  
50825 Köln  
Reg.-Nr. HR 17001  
Telefon  
+49 (0) 22 81 36-35  
+49 (0) 22 81 36-35  
www.vde.de  
Marken- und Produktnamen sind Eigentum der jeweiligen Hersteller. VDE ist nicht haftbar für Schäden, die durch den Gebrauch von Produkten entstehen. VDE ist nicht haftbar für Schäden, die durch den Gebrauch von Produkten entstehen. VDE ist nicht haftbar für Schäden, die durch den Gebrauch von Produkten entstehen.



## EG-Baumusterprüfbescheinigung

- (1)
- (2) Geräte und Schutzsysteme zur bestimmungsgemäßen Verwendung in explosionsgefährdeten Bereichen - **Richtlinie 94/9/EG**
- (3) EG-Baumusterprüfbescheinigungsnummer



### PTB 03 ATEX 2099

- (4) Gerät: Stellungsregler Typ 3730-01..
- (5) Hersteller: SAMSON AG Mess- und Regeltechnik
- (6) Anschrift: Weismüllerstraße 3, 60314 Frankfurt am Main, Deutschland
- (7) Die Bauart dieses Gerätes sowie die verschiedenen zulässigen Ausführungen sind in der Anlage und den darin aufgeführten Unterlagen zu dieser Baumusterprüfbescheinigung festgelegt.
- (8) Die Physikalisch-Technische Bundesanstalt bescheinigt als benannte Stelle Nr. 0102 nach Artikel 9 der Richtlinie des Rates der Europäischen Gemeinschaften vom 23. März 1994 (94/9/EG) die Erfüllung der grundlegenden Sicherheits- und Gesundheitsanforderungen für die Konzeption und den Bau von Geräten und Schutzsystemen zur bestimmungsgemäßen Verwendung in explosionsgefährdeten Bereichen gemäß Anhang II der Richtlinie.

Die Ergebnisse der Prüfung sind in dem vertraulichen Prüfbericht PTB Ex 03-23199 festgehalten.

- (9) Die grundlegenden Sicherheits- und Gesundheitsanforderungen werden erfüllt durch Übereinstimmung mit

**EN 20014:1997 + A1 + A2**

**EN 50020:2002**

- (10) Falls das Zeichen „X“ hinter der Bescheinigungsnummer steht, wird auf besondere Bedingungen für die sichere Anwendung des Gerätes in der Anlage zu dieser Bescheinigung hingewiesen.
- (11) Diese EG-Baumusterprüfbescheinigung bezieht sich nur auf Konzeption und Prüfung des festgelegten Gerätes gemäß Richtlinie 94/9/EG. Weitere Anforderungen dieser Richtlinie gelten für die Herstellung und das Inverkehrbringen dieses Gerätes. Diese Anforderungen werden nicht durch diese Bescheinigung abgedeckt.
- (12) Die Kennzeichnung des Gerätes muß die folgenden Angaben enthalten:

 **II 2 G EEx ia IIC T6**

Zertifizierungsstelle Explosionsschutz  
im Auftrag

Braunschweig, 21. Juli 2003

  
Dr.-Ing. U. Gerlach



Seite 1/3

EG-Baumusterprüfbescheinigungen ohne Unterschrift und ohne Siegel haben keine Gültigkeit.  
Diese EG-Baumusterprüfbescheinigung darf nur unverändert weiterverbreitet werden.  
Auszüge oder Änderungen bedürfen der Genehmigung der Physikalisch-Technischen Bundesanstalt.

Physikalisch-Technische Bundesanstalt • Bundesallee 100 • D-38116 Braunschweig



## A n l a g e

(13)

(14) **EG-Baumusterprüfbescheinigung PTB 03 ATEX 2099**

(15) Beschreibung des Gerätes

Der e/p-Stellungsregler Typ 3730-01.. ist ein einfach bzw. doppelt wirkender Stellungsregler zum Anbau an Hub- oder Schwenkantriebe. Er dient der Zuordnung von Ventilstellungen zu einem Stellsignal.

Der e/p-Stellungsregler Typ 3730-01.. ist ein passiver Zweipol, der in alle bescheinigten eigensicheren Stromkreise geschaltet werden darf, sofern die zulässigen Höchstwerte für  $U_i$ ,  $I_i$  und  $P_i$  nicht überschritten werden.

Als pneumatische Hilfsenergie werden nicht brennbare Medien verwendet.

Der Einsatz erfolgt innerhalb oder außerhalb explosionsgefährdeter Bereiche.

Der Zusammenhang zwischen der Temperaturklasse und den zulässigen Umgebungstemperaturbereichen ist der nachfolgenden Tabelle zu entnehmen:

Temperaturklasse	zulässiger Umgebungstemperaturbereich
T6	-40 °C ... 50 °C
T5	-40 °C ... 70 °C
T4	-40 °C ... 80 °C

### Elektrische Daten

Signalstromkreis ..... in Zündschutzart Eigensicherheit EEx ia IIC  
(Klemmen 11/12) nur zum Anschluss an einen bescheinigten eigensicheren Stromkreis

Höchstwerte:

$U_i = 28 \text{ V}$

$I_i = 115 \text{ mA}$

$P_i = 1 \text{ W}$

$C_i = 5,3 \text{ nF}$

$L_i$  vernachlässigbar klein

(16) Prüfbericht PTB Ex 03-23199

Seite 2/3

---

EG-Baumusterprüfbescheinigungen ohne Unterschrift und ohne Siegel haben keine Gültigkeit.  
Diese EG-Baumusterprüfbescheinigung darf nur unverändert weiterverbreitet werden.  
Auszüge oder Änderungen bedürfen der Genehmigung der Physikalisch-Technischen Bundesanstalt.

Physikalisch-Technische Bundesanstalt • Bundesallee 100 • D-38116 Braunschweig

# Physikalisch-Technische Bundesanstalt



Braunschweig und Berlin

Anlage zur EG-Baumusterprüfbescheinigung PTB 03 ATEX 2099

(17) Besondere Bedingungen

keine

(18) Grundlegende Sicherheits- und Gesundheitsanforderungen

Erfüllt durch Übereinstimmung mit den vorgenannten Normen.

Zertifizierungsstelle Explosionsschutz  
Im Auftrag

Braunschweig, 21. Juli 2003

Dr.-Ing. U. Gerlach



Seite 3/3

---

EG-Baumusterprüfbescheinigungen ohne Unterschrift und ohne Siegel haben keine Gültigkeit.  
Diese EG-Baumusterprüfbescheinigung darf nur unverändert weiterverbreitet werden.  
Auszüge oder Änderungen bedürfen der Genehmigung der Physikalisch-Technischen Bundesanstalt.

Physikalisch-Technische Bundesanstalt • Bundesallee 100 • D-38116 Braunschweig

## 1. ERGÄNZUNG

gemäß Richtlinie 94/9/EG Anhang III Ziffer 6

### zur EG-Baumusterprüfbescheinigung PTB 03 ATEX 2099

Gerät: Stellungenregler Typ 3730-01..


Kennzeichnung:  II 2 G EEx ia IIC T6

Hersteller: SAMSON AG Mess- und Regeltechnik

Anschrift: Weismüllerstr. 3, 60314 Frankfurt am Main, Deutschland

#### Beschreibung der Ergänzungen und Änderungen

Der Stellungenregler Typ 3730-01.. erfüllt die Anforderungen von EN 50281-1-1:1998 an elektrische Betriebsmittel mit Schutz durch Gehäuse und ist entsprechend dieser Norm zusätzlich mit der folgenden Kennzeichnung zu versehen:

 II 2 D IP 65 T 80 °C bzw. II 2 D IP 66 T 80 °C

Alle übrigen Angaben gelten unverändert auch für diese 1. Ergänzung.


#### Angewandte Normen

**EN 50281-1-1:1998**

Prüfbericht: PTB Ex 06-26110

Zertifizierungsstelle Explosionsschutz  
Im Auftrag

Braunschweig, 25. August 2006

  
Dr.-Ing. U. Johannmeyer  
Direktor und Professor



Seite 1/1

---

EG-Baumusterprüfbescheinigungen ohne Unterschrift und ohne Siegel haben keine Gültigkeit.  
Diese EG-Baumusterprüfbescheinigung darf nur unverändert weiterverbreitet werden.  
Auszüge oder Änderungen bedürfen der Genehmigung der Physikalisch-Technischen Bundesanstalt.  
Physikalisch-Technische Bundesanstalt • Bundesallee 100 • 38116 Braunschweig, Deutschland

## 2. E R G Ä N Z U N G

gemäß Richtlinie 94/9/EG Anhang III Ziffer 6

### zur EG-Baumusterprüfbescheinigung PTB 03 ATEX 2099

Gerät: Stellungsregler Typ 3730-01..  
Kennzeichnung:  **II 2 G EEx ia IIC T6 und  
II 2 D IP65 T 80 °C bzw. II 2 D IP66 T 80 °C**  
Hersteller: SAMSON AG Mess- und Regeltechnik  
Anschrift: Weismüllerstr. 3, 60314 Frankfurt, Deutschland

#### Beschreibung der Ergänzungen und Änderungen

Der e/p-Stellungsregler Typ 3730-01.. darf künftig auch entsprechend den im Prüfbericht aufgeführten Prüfungsunterlagen gefertigt werden.

Der Normenstand wird angepasst. Weitere Änderungen wurden nicht vorgenommen.

Die thermischen und elektrischen Höchstwerte werden zusammenfassend dargestellt.

Der Zusammenhang zwischen der Temperaturklasse und den zulässigen Umgebungstemperaturbereichen ist der nachfolgenden Tabelle zu entnehmen:

Temperaturklasse	zulässiger Umgebungstemperaturbereich
T6	-40 °C ... 50 °C
T5	-40 °C ... 70 °C
T4	-40 °C ... 80 °C

ZSEX10101d,dorm Stand 2013-02-13

Seite 1/2

EG-Baumusterprüfbescheinigungen ohne Unterschrift und ohne Siegel haben keine Gültigkeit.  
Diese EG-Baumusterprüfbescheinigung darf nur unverändert weiterverbreitet werden.  
Auszüge oder Änderungen bedürfen der Genehmigung der Physikalisch-Technischen Bundesanstalt.  
Physikalisch-Technische Bundesanstalt • Bundesallee 100 • 38116 Braunschweig • DEUTSCHLAND

## 2. Ergänzung zur EG-Baumusterprüfbescheinigung PTB 03 ATEX 2099

### Elektrische Daten

Signalstromkreis .....in Zündschutzart Eigensicherheit Ex ia IIC  
(Klemmen 11/12) nur zum Anschluss an einen bescheinigten  
eigensicheren Stromkreis

Höchstwerte:

$$U_i = 28 \text{ V}$$

$$I_i = 115 \text{ mA}$$

$$P_i = 1 \text{ W}$$

$$C_i = 5,3 \text{ nF}$$

$L_i$  vernachlässigbar klein

Alle sonstigen Angaben in der Baumusterprüfbescheinigung gelten unverändert.

Die künftige Kennzeichnung lautet

 II 2 G Ex ia IIC T6 Gb und II 2 D Ex tb IIIC T80 °C Db IP65/66

### Angewandte Normen

EN 60079-0:2009

EN 60079-11:2012

EN 60079-31:2009

Prüfbericht: PTB Ex 13-23135

Zertifizierungssektor Explosionsschutz  
Im Auftrag

Braunschweig, 17. September 2013

  
Dr.-Ing. U. Johannsmeyer  
Direktor und Professor



### 3. ERGÄNZUNG

gemäß Richtlinie 94/9/EG Anhang III Ziffer 6

#### zur EG-Baumusterprüfbescheinigung PTB 03 ATEX 2099

Gerät: Stellungsregler Typ 3730-01.. und 3730-05..  
Kennzeichnung:  **II 2 G Ex ia IIC T6 Gb und  
II 2 D Ex tb IIIC T 80°C Db IP65/66**  
Hersteller: SAMSON AG Mess- und Regeltechnik  
Anschrift: Weismüllerstraße 3, 60314 Frankfurt, Deutschland


#### Beschreibung der Ergänzungen und Änderungen

Der Stellungsregler Typ 3730-01.. und 3730-05.. dürfen künftig auch nach den in diesem Prüfbericht aufgeführten Prüfungsunterlagen gefertigt und betrieben werden.

Die Änderungen betreffen die Aktualisierung der Prüfspezifikation, das Hinzufügen einer weiteren Typenbezeichnung für den Staubschutz durch Gehäuse, die Einführung des Staubexplosionsschutzes durch Eigensicherheit und die Verwendung alternativer Dichtmaterialien des Gehäuses.

Alle weiteren Angaben der EG-Baumusterprüfbescheinigung sowie der 1. und 2. Ergänzung gelten unverändert auch für diese 3. Ergänzung.

Die Kennzeichnung lautet zukünftig

 **II 2 G Ex ia IIC T6...T4 Gb und II 2 D Ex ia IIIC T 80 °C Db bzw.  
II 2 D Ex tb IIIC T 80 °C Db**

#### Angewandte Normen

EN 60079-0:2012/A11:2013 EN 60079-11:2012 EN 60079-31:2014

Prüfbericht: PTB Ex 16-25125

Konformitätsbewertungsstelle, Sektor Explosionsschutz  
Im Auftrag

Braunschweig, 19. April 2016

  
Dr.-Ing. F. Lietzsch  
Regierungsdirektor



Seite 1/1

EG-Baumusterprüfbescheinigungen ohne Unterschrift und ohne Siegel haben keine Gültigkeit.  
Diese EG-Baumusterprüfbescheinigung darf nur unverändert weiterverbreitet werden.  
Auszüge oder Änderungen bedürfen der Genehmigung der Physikalisch-Technischen Bundesanstalt.  
Physikalisch-Technische Bundesanstalt • Bundesallee 100 • 38116 Braunschweig • DEUTSCHLAND



## Konformitätsaussage

- (1)
- (2) Geräte und Schutzsysteme zur bestimmungsgemäßen Verwendung in explosionsgefährdeten Bereichen - **Richtlinie 94/9/EG**
- (3) Prüfbescheinigungsnummer



### PTB 03 ATEX 2179 X

- (4) Gerät: e/p-Stellungsregler Typ 3730-08..
- (5) Hersteller: SAMSON AG Mess- und Regeltechnik
- (6) Anschrift: Weismüllerstraße 3, 60314 Frankfurt am Main, Deutschland
- (7) Die Bauart dieses Gerätes sowie die verschiedenen zulässigen Ausführungen sind in der Anlage und den darin aufgeführten Unterlagen zu dieser Prüfbescheinigung festgelegt.
- (8) Die Physikalisch-Technische Bundesanstalt bescheinigt als benannte Stelle Nr. 0102 nach Artikel 9 der Richtlinie des Rates der Europäischen Gemeinschaften vom 23. März 1994 (94/9/EG) die Erfüllung der grundlegenden Sicherheits- und Gesundheitsanforderungen für die Konzeption und den Bau von Geräten und Schutzsystemen zur bestimmungsgemäßen Verwendung in explosionsgefährdeten Bereichen gemäß Anhang II der Richtlinie.

Die Ergebnisse der Prüfung sind in dem vertraulichen Prüfbericht PTB Ex 03-23300 festgehalten.

- (9) Die grundlegenden Sicherheits- und Gesundheitsanforderungen werden erfüllt durch Übereinstimmung mit

### EN 50021:1999

- (10) Falls das Zeichen „X“ hinter der Bescheinigungsnummer steht, wird auf besondere Bedingungen für die sichere Anwendung des Gerätes in der Anlage zu dieser Bescheinigung hingewiesen.
- (11) Diese Konformitätsaussage bezieht sich nur auf Konzeption und Bau des festgelegten Gerätes gemäß Richtlinie 94/9/EG. Weitere Anforderungen dieser Richtlinie gelten für die Herstellung und das Inverkehrbringen dieses Gerätes.
- (12) Die Kennzeichnung des Gerätes muß die folgenden Angaben enthalten:

**II 3 G EEx nA II T6**

Zertifizierungsstelle Explosionschutz  
Im Auftrag

Braunschweig, 30. September 2003

Dr.-Ing. U. Johannsmeyer  
Regierungsdirektor



## Anlage

(13)

(14)

### Konformitätsaussage PTB 03 ATEX 2179 X

(15) Beschreibung des Gerätes

Der e/p-Stellungsregler Typ 3730-08.. ist ein einfach bzw. doppelt wirkender Stellungsregler zum Anbau an Hub- oder Schwenkantriebe. Er dient der Zuordnung von Ventilstellungen zu einem Stellsignal.

Als pneumatische Hilfsenergie werden nicht brennbare Medien verwendet.

Der Einsatz erfolgt innerhalb oder außerhalb explosionsgefährdeter Bereiche.

Der Zusammenhang zwischen der Temperaturklasse und den zulässigen Umgebungstemperaturbereichen ist der nachfolgenden Tabelle zu entnehmen:

Temperaturklasse	zulässiger Umgebungstemperaturbereich
T6	-40 °C ... 50 °C
T5	-40 °C ... 70 °C
T4	-40 °C ... 80 °C

#### Elektrische Daten

Signalstromkreis .....in Zündschutzart EEx nA II  
(Klemmen 11/12)

(16) Prüfbericht PTB Ex 03-23300

(17) Besondere Bedingungen

Dem Signalstromkreis (Klemmen 11/12) ist außerhalb des explosionsgefährdeten Bereichs eine Sicherung nach IEC 60127-2/II, 250 V F bzw. nach IEC 60127-2/VI, 250 V T mit einem Sicherungsnennstrom von maximal  $I_N \leq 80$  mA vorzuschalten.

Die Kabeleinführungen des Gehäuses für den e/p-Stellungsregler Typ 3730-08.. müssen mindestens den Schutzgrad IP 54 gemäß EN 60529 gewährleisten. Der Anschluss der Leitungen muss so erfolgen, dass die Anschlussverbindung frei von Zug- und Verdrehbeanspruchung ist.

Seite 2/3

Konformitätsaussagen ohne Unterschrift und ohne Siegel haben keine Gültigkeit.

Diese Konformitätsaussage darf nur unverändert weiterverbreitet werden.

Auszüge oder Änderungen bedürfen der Genehmigung der Physikalisch-Technischen Bundesanstalt.

Physikalisch-Technische Bundesanstalt • Bundesallee 100 • D-38116 Braunschweig

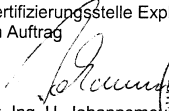


(18) Grundlegende Sicherheits- und Gesundheitsanforderungen

werden erfüllt durch Übereinstimmung mit der vorgenannten Norm

Zertifizierungsstelle Explosionsschutz  
Im Auftrag

Braunschweig, 30. September 2003

  
Dr.-Ing. U. Johannsmeyer  
Regierungsdirektor



Seite 3/3


---

EG-Baumusterprüfbescheinigungen ohne Unterschrift und ohne Siegel haben keine Gültigkeit.  
Diese EG-Baumusterprüfbescheinigung darf nur unverändert weiterverbreitet werden.  
Auszüge oder Änderungen bedürfen der Genehmigung der Physikalisch-Technischen Bundesanstalt.

Physikalisch-Technische Bundesanstalt • Bundesallee 100 • D-38116 Braunschweig

## 1. ERGÄNZUNG

### zur Konformitätsaussage PTB 03 ATEX 2179 X

Gerät: e/p-Stellungsregler Typ 3730-08..  
Kennzeichnung:  II 3 G EEx nA II T6  
Hersteller: SAMSON AG Mess- und Regeltechnik  
Anschrift: Weismüllerstraße 3, 60314 Frankfurt am Main, Deutschland

#### Beschreibung der Ergänzungen und Änderungen

Der e/p-Stellungsregler Typ 3730-08.. darf künftig auch an energiebegrenzte Stromkreise der Zündschutzart EEx nL IIC T6 angeschlossen werden. Die elektrischen Daten werden ergänzt:

#### Elektrische Daten

Signalstromkreis ..... in Zündschutzart EEx nA II  
(Klemmen 11/12)

bzw.

in Zündschutzart EEx nL IIC

Betriebliche Höchstwerte:

$$U_i = 28 \text{ V}$$

$$I_i = 115 \text{ mA}$$

$$P_i = 1 \text{ W}$$

$$C_i = 5,3 \text{ nF}$$

$L_i$  vernachlässigbar klein

bzw.

$$U_i = 30 \text{ V}$$

$$I_i = 100 \text{ mA}$$

$$P_i = 1 \text{ W}$$

$$C_i = 5,3 \text{ nF}$$

$L_i$  vernachlässigbar klein

Seite 1/2


Konformitätsaussagen ohne Unterschrift und ohne Siegel haben keine Gültigkeit.  
Diese Konformitätsaussage darf nur unverändert weiterverbreitet werden.  
Auszüge oder Änderungen bedürfen der Genehmigung der Physikalisch-Technischen Bundesanstalt.

Physikalisch-Technische Bundesanstalt • Bundesallee 100 • D-38116 Braunschweig

## 1. Ergänzung zur Konformitätsaussage PTB 03 ATEX 2179 X

Das Gerät ist in einem Metallgehäuse montiert, welches mindestens den Schutzgrad IP54 gewährleistet.

Die Kennzeichnung des e/p-Stellungsreglers Typ 3730-08.. wird ergänzt:

 II 3 G EEx nA II T6 bzw. II 3 G EEx nL IIC T6  
II 3 D IP 54 T 80 °C bzw. II 3 D IP 65 T 80 °C

Die besonderen Bedingungen werden ergänzt:

Wenn der Signalstromkreis des e/p-Stellungsreglers Typ 3730-18.. an einen Stromkreis der Zündschutzart EEx nA II angeschlossen wird, ist dem Signalstromkreis eine Sicherung nach IEC 60127-2/II, 250 V F bzw. nach IEC 60127-2/VI, 250 V T mit einem Sicherungsnennstrom von maximal  $I_N \leq 80$  mA vorzuschalten. Die Sicherung ist außerhalb des explosionsgefährdeten Bereichs zu installieren.

Wenn der Signalstromkreis an einen Stromkreis der Zündschutzart EEx nL IIC angeschlossen wird, muss keine Sicherung vorgeschaltet werden.

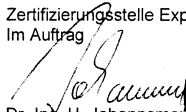
Der Hersteller muss sicherstellen und dokumentieren, dass das Gehäuse des Gerätes einschließlich aller Kabeleinführungen je nach Verwendungsart entweder den Schutzgrad IP 54 oder IP 65 gemäß EN 60529 erfüllt.

Alle übrigen Angaben gelten unverändert auch für diese 1. Ergänzung.

Prüfbericht: PTB Ex 04-24290

Zertifizierungsstelle Explosionsschutz

Im Auftrag

  
Dr.-Ing. U. Johannsmeyer  
Regierungsdirektor



Braunschweig, 9. Dezember 2004

Seite 2/2

Konformitätsaussagen ohne Unterschrift und ohne Siegel haben keine Gültigkeit.

Diese Konformitätsaussage darf nur unverändert weiterverbreitet werden.

Auszüge oder Änderungen bedürfen der Genehmigung der Physikalisch-Technischen Bundesanstalt.

Physikalisch-Technische Bundesanstalt • Bundesallee 100 • D-38116 Braunschweig

## 2. E R G Ä N Z U N G

### zur Konformitätsaussage PTB 03 ATEX 2179 X

Gerät: e/p-Stellungsregler Typ 3730-08..  
Kennzeichnung:  II 3 G EEx nAII T6 bzw. II 3 G EEx nL IIC T6 bzw.  
II 3 D IP54 T 80 °C bzw. II 3 D IP65 T 80 °C  
Hersteller: SAMSON AG Mess- und Regeltechnik  
Anschrift: Weismüllerstr. 3, 60314 Frankfurt, Deutschland

#### Beschreibung der Ergänzungen und Änderungen

Der e/p-Stellungsregler Typ 3730-08.. darf künftig auch entsprechend den im Prüfbericht aufgeführten Prüfungsunterlagen gefertigt werden.

Der Normenstand wird angepasst. Weitere Änderungen wurden nicht vorgenommen.  
Die thermischen und elektrischen Höchstwerte werden zusammenfassend dargestellt.

Der Zusammenhang zwischen der Temperaturklasse und den zulässigen Umgebungstemperaturbereichen ist der nachfolgenden Tabelle zu entnehmen:

Temperaturklasse	zulässiger Umgebungstemperaturbereich
T6	-40 °C ... 50 °C
T5	-40 °C ... 70 °C
T4	-40 °C ... 80 °C

#### Elektrische Daten

Signalstromkreis ..... in Zündschutzart Eigensicherheit Ex ic IIC  
(Klemmen 11/12) bzw. Ex nA II  
nur zum Anschluss an einen bescheinigten  
eigensicheren Stromkreis  
Betriebliche Höchstwerte:  
 $U_i = 28 \text{ V}$   
 $I_i = 115 \text{ mA}$   
 $P_i = 1 \text{ W}$

Seite 1/2

---

Konformitätsaussagen ohne Unterschrift und ohne Siegel haben keine Gültigkeit.  
Diese Konformitätsaussage darf nur unverändert weiterverbreitet werden.  
Auszüge oder Änderungen bedürfen der Genehmigung der Physikalisch-Technischen Bundesanstalt.  
Physikalisch-Technische Bundesanstalt • Bundesallee 100 • 38116 Braunschweig • DEUTSCHLAND

ZSEEx102011a.dadm

## 2. Ergänzung zur Konformitätsaussage PTB 03 ATEX 2179 X

$C_i = 5,3 \text{ nF}$   
 $L_i$  vernachlässigbar klein

Die besonderen Bedingungen werden modifiziert.

### Besondere Bedingungen

#### **Zündschutzart Ex ic IIC**

Wenn der Signalstromkreis an einen Stromkreis der Zündschutzart Ex ic IIC angeschlossen wird, muss ihm keine Sicherung vorgeschaltet werden.

Das Gerät darf betriebsmäßig geschaltet werden.

#### **Zündschutzart Ex nA II**

Wenn der Stellungsmelderstromkreis an einen Stromkreis der Zündschutzart Ex nA II angeschlossen wird, ist ihm eine Sicherung nach IEC 60127-2/VI, 250 V T mit einem Sicherungsnennstrom von maximal  $I_N \leq 40 \text{ mA}$  vorzuschalten. Die Sicherung ist außerhalb des explosionsgefährdeten Bereichs zu installieren.

Das Verbinden, Unterbrechen sowie das Schalten von Stromkreisen unter Spannung ist nur bei der Installation, Wartung oder Reparatur zulässig.

#### **Schutz durch Gehäuse**

Der Hersteller muss sicherstellen und dokumentieren, dass das Gehäuse des Gerätes einschließlich aller Kabeleinführungen je nach Verwendungsart entweder den Schutzgrad IP54 oder IP65 gemäß IEC 60529 erfüllt.

Alle übrigen Angaben in der Konformitätsaussage gelten unverändert auch für diese Ergänzung.

Die künftige Kennzeichnung lautet:

 **II 3 G Ex ic IIC T6 Gc bzw. II 3 G Ex nA II T6 Gc und  
II 3 D Ex tc IIC T80 °C Dc IP65**

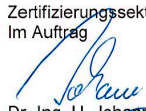
#### Angewandte Normen

**EN 60079-0:2009      EN 60079-11:2012      EN 60079-31:2009**

Prüfbericht:      PTB Ex 13-23136

Zertifizierungssektor Explosionsschutz  
Im Auftrag

Braunschweig, 17. September 2013

  
Dr.-Ing. U. Johannsmeyer  
Direktor und Professor



Seite 2/2

Konformitätsaussagen ohne Unterschrift und ohne Siegel haben keine Gültigkeit.

Diese Konformitätsaussage darf nur unverändert weiterverbreitet werden.

Auszüge oder Änderungen bedürfen der Genehmigung der Physikalisch-Technischen Bundesanstalt.

Physikalisch-Technische Bundesanstalt • Bundesallee 100 • 38116 Braunschweig • DEUTSCHLAND

# Physikalisch-Technische Bundesanstalt

Braunschweig und Berlin

## 3. ERGÄNZUNG

### zur Konformitätsaussage PTB 03 ATEX 2179 X

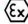
Gerät: e/p-Stellungsregler Typ 3730-08..  
Kennzeichnung:  II 3 G Ex ic IIC T6 Gc bzw. II 3 G Ex nA II T6 Gc und II 3 D Ex tc IIIC T80 °C Dc IP65  
Hersteller: SAMSON AG Mess- und Regeltechnik  
Anschrift: Weismüllerstr. 3, 60314 Frankfurt, Deutschland

#### Beschreibung der Ergänzungen und Änderungen

Der e/p-Stellungsregler Typ 3730-08.. darf künftig auch entsprechend den im Prüfbericht aufgeführten Prüfungsunterlagen gefertigt werden.

Die Änderungen betreffen die Aktualisierung der Prüfspezifikation, den Wegfall der eigensicheren Variante und die Verwendung alternativer Dichtmaterialien des Gehäuses.

Die Kennzeichnung lautet zukünftig

 II 3 G Ex nA II T6 Gc und II 3 D Ex tc IIIC T80 °C Dc

Alle weiteren Angaben der Konformitätsaussage PTB 03 ATEX 2179 X sowie dessen 1. und 2. Ergänzung gelten unverändert auch für diese 3. Ergänzung.

Angewandte Normen EN 60079-0:2012/A11:2013 EN 60079-15:2010 EN 60079-31:2014

Prüfbericht: PTB Ex 16-25126

Zertifizierungssektor Explosionsschutz  
Im Auftrag

Braunschweig, 19. April 2016

  
Dr.-Ing. F. Liefers  
Regierungsdirektor



Seite 1/1

Konformitätsaussagen ohne Unterschrift und ohne Siegel haben keine Gültigkeit.  
Diese Konformitätsaussage darf nur unverändert weiterverbreitet werden.  
Auszüge oder Änderungen bedürfen der Genehmigung der Physikalisch-Technischen Bundesanstalt.  
Physikalisch-Technische Bundesanstalt • Bundesallee 100 • 38116 Braunschweig • DEUTSCHLAND



## EU Konformitätserklärung / EU Declaration of Conformity / Déclaration UE de conformité

Die alleinige Verantwortung für die Ausstellung dieser Konformitätserklärung trägt der Hersteller/  
This declaration of conformity is issued under the sole responsibility of the manufacturer/  
La présente déclaration de conformité est établie sous la seule responsabilité du fabricant.  
Für das folgende Produkt / For the following product / Nous certifions que le produit

### Elektropneumatischer Stellungsregler / Electropneumatic Positioner / Positionneur électropneumatique Typ/Type/Type 3730-0...

wird die Konformität mit den einschlägigen Harmonisierungsrechtsvorschriften der Union bestätigt /  
the conformity with the relevant Union harmonisation legislation is declared with /  
est conforme à la législation d'harmonisation de l'Union applicable selon les normes:

EMC 2014/30/EU	EN 61000-6-2:2005, EN 61000-6-3:2007 +A1:2011, EN 61326-1:2013
RoHS 2011/65/EU	EN 50581:2012

Hersteller / Manufacturer / Fabricant:

SAMSON AKTIENGESELLSCHAFT  
Weismüllerstraße 3  
D-60314 Frankfurt am Main  
Deutschland/Germany/Allemagne

Frankfurt / Francfort, 2017-07-29

Im Namen des Herstellers/ On behalf of the Manufacturer/ Au nom du fabricant.

Hanno Zager  
Leiter Qualitätssicherung/Head of Quality Management/  
Responsable de l'assurance de la qualité

Dirk Hoffmann  
Zentralabteilungsleiter/Head of Department/Chef du département  
Entwicklungsorganisation/Development Organization

os\_3730-0\_de\_en\_fr\_rev07.pdf



## EU Konformitätserklärung / EU Declaration of Conformity / Déclaration UE de conformité

Die alleinige Verantwortung für die Ausstellung dieser Konformitätserklärung trägt der Hersteller/  
This declaration of conformity is issued under the sole responsibility of the manufacturer/  
La présente déclaration de conformité est établie sous la seule responsabilité du fabricant.  
Für das folgende Produkt / For the following product / Nous certifions que le produit

### Elektropneumatischer Stellungsregler / Electropneumatic Positioner / Positionneur électropneumatique Typ/Type/Type 3730-01..

entsprechend der EU-Baumusterprüfbescheinigung PTB 03 ATEX 2099 ausgestellt von der/  
according to the EU Type Examination PTB 03 ATEX 2099 issued by/  
établi selon le certificat CE d'essais sur échantillons PTB 03 ATEX 2099 émis par:

Physikalisch Technische Bundesanstalt  
Bundesallee 100  
D-38116 Braunschweig  
Benannte Stelle/Notified Body/Organisme notifié 0102

wird die Konformität mit den einschlägigen Harmonisierungsrechtsvorschriften der Union bestätigt /  
the conformity with the relevant Union harmonisation legislation is declared with/  
est conforme à la législation d'harmonisation de l'Union applicable selon les normes:

EMC 2014/30/EU	EN 61000-6-2:2005, EN 61000-6-3:2007 +A1:2011, EN 61326-1:2013
Explosion Protection 94/9/EC (bis/to 2016-04-19)	EN 60079-0:2012/A11:2013,
Explosion Protection 2014/34/EU (ab/from 2016-04-20)	EN 60079-11:2012, EN 60079-31:2014
RoHS 2011/65/EU	EN 50581:2012

Hersteller / Manufacturer / Fabricant:

SAMSON AKTIENGESELLSCHAFT  
Weismüllerstraße 3  
D-60314 Frankfurt am Main  
Deutschland/Germany/Allemagne

Frankfurt / Francfort, 2017-07-29

Im Namen des Herstellers/ On behalf of the Manufacturer/ Au nom du fabricant.

*i.v. H. Zager*

Hanno Zager  
Leiter Qualitätssicherung/Head of Quality Management/  
Responsable de l'assurance de la qualité

*i.v. Dirk Hoffmann*

Dirk Hoffmann  
Zentralabteilungsleiter/Head of Department/Chef du département  
Entwicklungsorganisation/Development Organization





## EU Konformitätserklärung / EU Declaration of Conformity / Déclaration UE de conformité

Die alleinige Verantwortung für die Ausstellung dieser Konformitätserklärung trägt der Hersteller/  
This declaration of conformity is issued under the sole responsibility of the manufacturer/  
La présente déclaration de conformité est établie sous la seule responsabilité du fabricant.  
Für das folgende Produkt / For the following product / Nous certifions que le produit

### Elektropneumatischer Stellungsregler / Electropneumatic Positioner / Positionneur électropneumatique Typ/Type/Type 3730-05..

entsprechend der EU-Baumusterprüfbescheinigung PTB 03 ATEX 2099 ausgestellt von der/  
according to the EU Type Examination PTB 03 ATEX 2099 issued by/  
établi selon le certificat CE d'essais sur échantillons PTB 03 ATEX 2099 émis par:

Physikalisch Technische Bundesanstalt  
Bundesallee 100  
D-38116 Braunschweig  
Benannte Stelle/Notified Body/Organisme notifié 0102

wird die Konformität mit den einschlägigen Harmonisierungsrechtsvorschriften der Union bestätigt /  
the conformity with the relevant Union harmonisation legislation is declared with/  
est conforme à la législation d'harmonisation de l'Union applicable selon les normes:

EMC 2014/30/EU	EN 61000-6-2:2005, EN 61000-6-3:2007 +A1:2011, EN 61326-1:2013
Explosion Protection 94/9/EC (bis/to 2016-04-19)	EN 60079-0:2012/A11:2013,
Explosion Protection 2014/34/EU (ab/from 2016-04-20)	EN 60079-11:2012, EN 60079-31:2014
RoHS 2011/65/EU	EN 50581:2012

Hersteller / Manufacturer / Fabricant:

SAMSON AKTIENGESELLSCHAFT  
Weismüllerstraße 3  
D-60314 Frankfurt am Main  
Deutschland/Germany/Allemagne

Frankfurt / Francfort, 2017-07-29

Im Namen des Herstellers/ On behalf of the Manufacturer/ Au nom du fabricant.

*H. Zager*

Hanno Zager  
Leiter Qualitätssicherung/Head of Quality Management/  
Responsable de l'assurance de la qualité

*Dirk Hoffmann*

Dirk Hoffmann  
Zentralabteilungsleiter/Head of Department/Chef du département  
Entwicklungsorganisation/Development Organization



## EU Konformitätserklärung / EU Declaration of Conformity / Déclaration UE de conformité

Die alleinige Verantwortung für die Ausstellung dieser Konformitätserklärung trägt der Hersteller/  
This declaration of conformity is issued under the sole responsibility of the manufacturer/  
La présente déclaration de conformité est établie sous la seule responsabilité du fabricant.  
Für das folgende Produkt / For the following product / Nous certifions que le produit

### Elektropneumatischer Stellungsregler / Electropneumatic Positioner / Positionneur électropneumatique Typ/Type/Type 3730-08..

entsprechend der EU-Baumusterprüfbescheinigung PTB 03 ATEX 2179 X ausgestellt von der/  
according to the EU Type Examination PTB 03 ATEX 2179 X issued by/  
établi selon le certificat CE d'essais sur échantillons PTB 03 ATEX 2179 X émis par:

Physikalisch Technische Bundesanstalt  
Bundesallee 100  
D-38116 Braunschweig  
Benannte Stelle/Notified Body/Organisme notifié 0102

wird die Konformität mit den einschlägigen Harmonisierungsrechtsvorschriften der Union bestätigt /  
the conformity with the relevant Union harmonisation legislation is declared with/  
est conforme à la législation d'harmonisation de l'Union applicable selon les normes:

EMC 2014/30/EU	EN 61000-6-2:2005, EN 61000-6-3:2007 +A1:2011, EN 61326-1:2013
Explosion Protection 94/9/EC (bis/to 2016-04-19)	EN 60079-0:2012/A11:2013,
Explosion Protection 2014/34/EU (ab/from 2016-04-20)	EN 60079-15:2010, EN 60079-31:2014
RoHS 2011/65/EU	EN 50581:2012

Hersteller / Manufacturer / Fabricant:

SAMSON AKTIENGESELLSCHAFT  
Weismüllerstraße 3  
D-60314 Frankfurt am Main  
Deutschland/Germany/Allemagne

Frankfurt / Francfort, 2017-07-29

Im Namen des Herstellers/ On behalf of the Manufacturer/ Au nom du fabricant.

Hanno Zager  
Leiter Qualitätssicherung/Head of Quality Management/  
Responsable de l'assurance de la qualité

Dirk Hoffmann  
Zentralabteilungsleiter/Head of Department/Chef du département  
Entwicklungsorganisation/Development Organization



**EB 8384-0**



SAMSON AKTIENGESELLSCHAFT  
Weismüllerstraße 3 · 60314 Frankfurt am Main  
Telefon: +49 69 4009-0 · Telefax: +49 69 4009-1507  
E-Mail: [samson@samson.de](mailto:samson@samson.de) · Internet: [www.samson.de](http://www.samson.de)