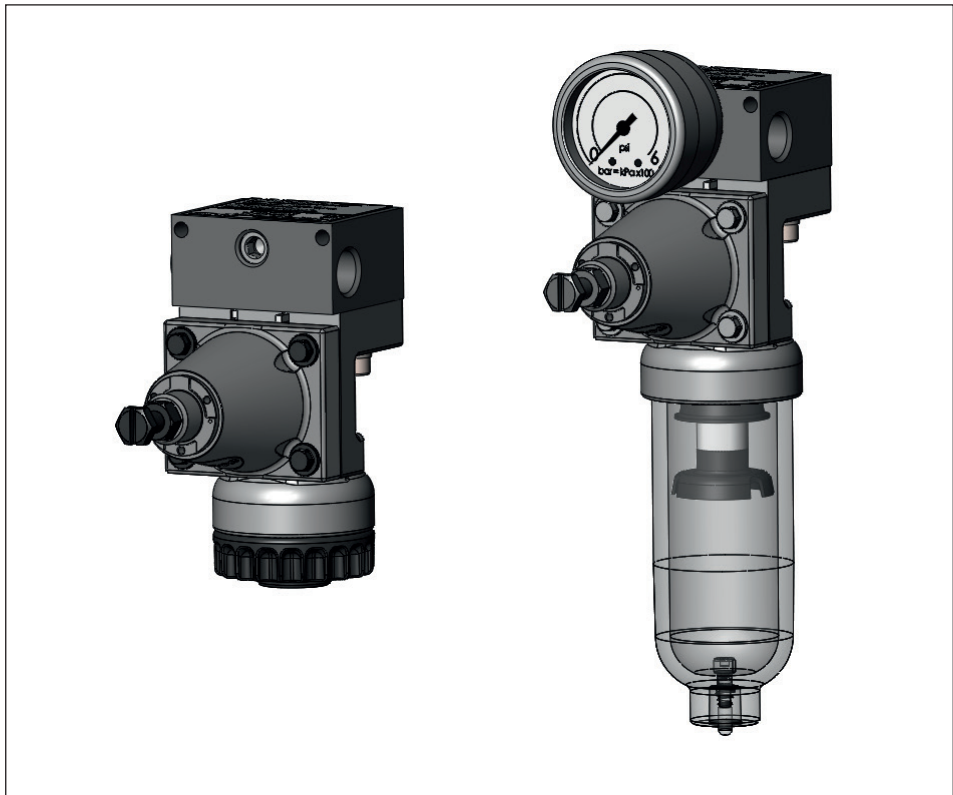


# EINBAU- UND BEDIENUNGSANLEITUNG



**EB 8546-2**

**Originalanleitung**



**Zulufdruckregler SAMSTATION Typ 7029**

Ausgabe Februar 2019

---

## Hinweise zur vorliegenden Einbau- und Bedienungsanleitung

Diese Einbau- und Bedienungsanleitung (EB) leitet zur sicheren Montage und Bedienung an. Die Hinweise und Anweisungen dieser EB sind verbindlich für den Umgang mit SAMSON-Geräten.

- Für die sichere und sachgerechte Anwendung dieser EB vor Gebrauch sorgfältig lesen und für späteres Nachschlagen aufbewahren.
- Bei Fragen, die über den Inhalt dieser EB hinausgehen, After Sales Service von SAMSON kontaktieren (aftersaleservice@samson.de).



Die gerätebezogenen Einbau- und Bedienungsanleitungen liegen den Geräten bei. Die jeweils aktuellsten Dokumente stehen im Internet unter [www.samson.de](http://www.samson.de) > **Service & Support** > **Downloads** > **Dokumentation** zur Verfügung.

## Hinweise und ihre Bedeutung

### **GEFAHR**

*Gefährliche Situationen, die zum Tod oder zu schweren Verletzungen führen*

### **WARNUNG**

*Situationen, die zum Tod oder zu schweren Verletzungen führen können*

### **HINWEIS**

*Sachschäden und Fehlfunktionen*

### **Info**

*Informative Erläuterungen*

### **Tipp**

*Praktische Empfehlungen*

<b>1</b>	<b>Sicherheitshinweise und Schutzmaßnahmen .....</b>	<b>5</b>
1.1	Hinweise zu möglichen Personenschäden.....	7
1.2	Hinweise zu möglichen Sachschäden.....	7
<b>2</b>	<b>Kennzeichnungen am Gerät.....</b>	<b>8</b>
2.1	Artikelcode.....	8
2.2	Typenschild.....	9
<b>3</b>	<b>Aufbau und Wirkungsweise.....</b>	<b>10</b>
3.1	Technische Daten .....	12
3.2	Zubehör.....	13
3.3	Ersatzteile.....	13
3.4	Maße in mm.....	14
<b>4</b>	<b>Einbau des Zuluftdruckreglers.....</b>	<b>16</b>
4.1	Luftanschlüsse.....	16
4.2	Durchflussrichtung.....	16
<b>5</b>	<b>Sollwerteinstellung .....</b>	<b>17</b>
<b>6</b>	<b>Wartung .....</b>	<b>18</b>
<b>7</b>	<b>Störungen und deren Beseitigung.....</b>	<b>19</b>



# 1 Sicherheitshinweise und Schutzmaßnahmen

## Bestimmungsgemäße Verwendung

Der Zuluftdruckregler SAMSTATION Typ 7029 reduziert und regelt den Druck eines Luftnetzes von maximal 12 bar (180 psi) auf den am Sollwertsteller eingestellten Druck. Das Gerät ist für genau definierte Bedingungen ausgelegt (z. B. Betriebsdruck, Temperatur). Daher muss der Betreiber sicherstellen, dass der Zuluftdruckregler nur dort zum Einsatz kommt, wo die Einsatzbedingungen den technischen Daten entsprechen. Falls der Betreiber den Zuluftdruckregler in anderen Anwendungen oder Umgebungen einsetzen möchte, muss er hierfür Rücksprache mit SAMSON halten.

SAMSON haftet nicht für Schäden, die aus Nichtbeachtung der bestimmungsgemäßen Verwendung resultieren sowie für Schäden, die durch äußere Kräfte oder andere äußere Einwirkungen entstehen.

→ Einsatzgrenzen, -gebiete und -möglichkeiten den technischen Daten entnehmen.

## Vernünftigerweise vorhersehbare Fehlanwendung

Für folgende Einsatzgebiete ist der Zuluftdruckregler SAMSTATION Typ 7029 **nicht** geeignet:

- Einsatz außerhalb der durch die technischen Daten und durch die bei Auslegung definierten Grenzen

Ferner entsprechen folgende Tätigkeiten nicht der bestimmungsgemäßen Verwendung:

- Verwendung von Ersatzteilen, die von Dritten stammen
- Ausführung von nichtbeschriebenen Wartungstätigkeiten

## Qualifikation des Anwenders

Der Zuluftdruckregler darf nur durch Fachpersonal unter Beachtung anerkannter Regeln der Technik eingebaut, in Betrieb genommen und gewartet werden. Fachpersonal im Sinne dieser Einbau- und Bedienungsanleitung sind Personen, die aufgrund ihrer fachlichen Ausbildung, ihrer Kenntnisse und Erfahrungen sowie der Kenntnis der einschlägigen Normen die ihnen übertragenen Arbeiten beurteilen und mögliche Gefahren erkennen können.

## Persönliche Schutzausrüstung

Für den direkten Umgang mit dem Zuluftdruckregler ist keine Schutzausrüstung erforderlich. Bei Montage- und Demontearbeiten kann es sein, dass Arbeiten am angeschlossenen Ventil notwendig sind.

- Persönliche Schutzausrüstung aus der zugehörigen Ventildokumentation beachten.
- Weitere Schutzausrüstung beim Anlagenbetreiber erfragen.

### Änderungen und sonstige Modifikationen

Änderungen, Umbauten und sonstige Modifikationen des Produkts sind durch SAMSON nicht autorisiert. Sie erfolgen ausschließlich auf eigene Gefahr und können unter anderem zu Sicherheitsrisiken führen sowie dazu, dass das Produkt nicht mehr den für seine Verwendung erforderlichen Voraussetzungen entspricht.

### Warnung vor Restgefahren

Um Personen- oder Sachschäden vorzubeugen, müssen Betreiber und Anwender Gefährdungen, die in pneumatischen Mess-, Regel- und Steuereinrichtungen vom Stelldruck und von beweglichen Teilen ausgehen können, durch geeignete Maßnahmen verhindern. Dazu müssen Betreiber und Anwender alle Gefahrenhinweise, Warnhinweise und Hinweise dieser Einbau- und Bedienungsanleitung, insbesondere für Einbau, Inbetriebnahme und Instandhaltung, befolgen.

### Sorgfaltspflicht des Betreibers

Der Betreiber ist für den einwandfreien Betrieb sowie für die Einhaltung der Sicherheitsvorschriften verantwortlich. Der Betreiber ist verpflichtet, dem Anwender diese Einbau- und Bedienungsanleitung zur Verfügung zu stellen und den Anwender in der sachgerechten Bedienung zu unterweisen. Weiterhin muss der Betreiber sicherstellen, dass der Anwender oder Dritte nicht gefährdet werden.

### Sorgfaltspflicht des Anwenders

Der Anwender muss mit der vorliegenden Einbau- und Bedienungsanleitung vertraut sein und sich an die darin aufgeführten Gefahrenhinweise, Warnhinweise und Hinweise halten. Darüber hinaus muss der Anwender mit den geltenden Vorschriften bezüglich Arbeitssicherheit und Unfallverhütung vertraut sein und diese einhalten.

### Mitgeltende Dokumente

Folgende Dokumente gelten in Ergänzung zu dieser Einbau- und Bedienungsanleitung:

- Einbau- und Bedienungsanleitungen der Komponenten, an die der Zuluftdruckregler angebaut wurde (Ventil, Antrieb, Stellungsregler ...)

## 1.1 Hinweise zu möglichen Personenschäden

### **WARNUNG**

**Verletzungsgefahr durch Überdruck!**

- Vor Arbeiten am Zuluftdruckregler die Luftleitung absperren.

## 1.2 Hinweise zu möglichen Sachschäden

### **HINWEIS**

**Beschädigung des Zuluftdruckreglers durch zu hohes Anzugsdrehmoment!**

- Die in dieser Einbau- und Bedienungsanleitung angegebenen maximal zulässigen Drehmomente nicht überschreiten.

## 2 Kennzeichnungen am Gerät

### 2.1 Artikelcode

Zuluftdruckregler SAMSTATION	Typ 7029-	x	x	x	x	x	x	x	x	x	x	x	x	x	x	0
Ausführung																
Anschlussteil Aluminium, Kunststoff-Gehäuse	1															
Anschlussgewinde																
G ¼		0														
¼-18 NPT		2														
Sollwertbereich																
0,5 bis 6,0 bar			0	1												
Manometer																
ohne					0											
1 Manometer, 0 bis 6 bar, Kunststoff-Gehäuse					2											
Werkstoff																
Anschlussteil Aluminium, Kunststoff-Gehäuse					0											
Filter																
20 µm						1										
5 µm						2										
Temperaturbereich																
-20 bis +60 °C							2									
Filterbehälter																
mit Klarsicht-Filtergehäuse								0								
mit Stopfen								1								
Sonderausführung																
ohne									0	0						
Verpackung																
unverpackt															0	



## 2.2 Typenschild

**ACHTUNG!**

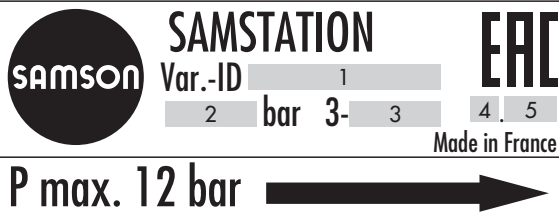
Innerhalb explosionsgefährdeter Bereiche ist das Gerät so zu errichten und zu warten, dass nicht mit elektrostatischer Aufladung zu rechnen ist.

**WARNING!**

In explosive areas install and service the device in such a way to avoid any electrostatic charging.

**ATTENTION!**

En zone explosible, le montage et l'entretien de l'appareil doivent être effectués de manière à éviter tout danger de charge électrostatique.



- 1 Varianten-ID
- 2 Sollwertbereich
- 3 Seriennummer
- 4 Produktionsdatum, Monat
- 5 Produktionsdatum, Jahr

### 3 Aufbau und Wirkungsweise

Der Zulufldruckregler dient der Versorgung pneumatischer Mess-, Regel- und Steuereinrichtungen mit konstantem Zulufldruck. Der in den Anlagen zur Verfügung stehende Druck des Pressluftnetzes von maximal 12 bar wird dabei auf einen einstellbaren Minderdruck von 0,5 bis 6 bar reduziert.

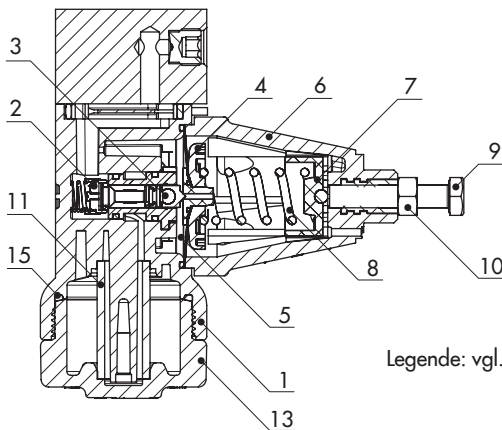
Der Zulufldruckregler arbeitet nach dem Kraftkompensationsverfahren. Durch Drehen der Sollwertschraube (9) wird die Spannung der Stellfeder (8) verändert und der Ausgangsdruck entsprechend eingestellt.

Der Zulufldruckregler enthält eine Filterpatrone (11). Der Ablass des Kondensats erfolgt durch Öffnen des Verschlussdeckels (13) um eine halbe Umdrehung.

Durch Betätigen des manuellen Ablasses (12) bei Ausführungen mit separatem Filterbehälter (14) wird das Kondensat abgelassen.

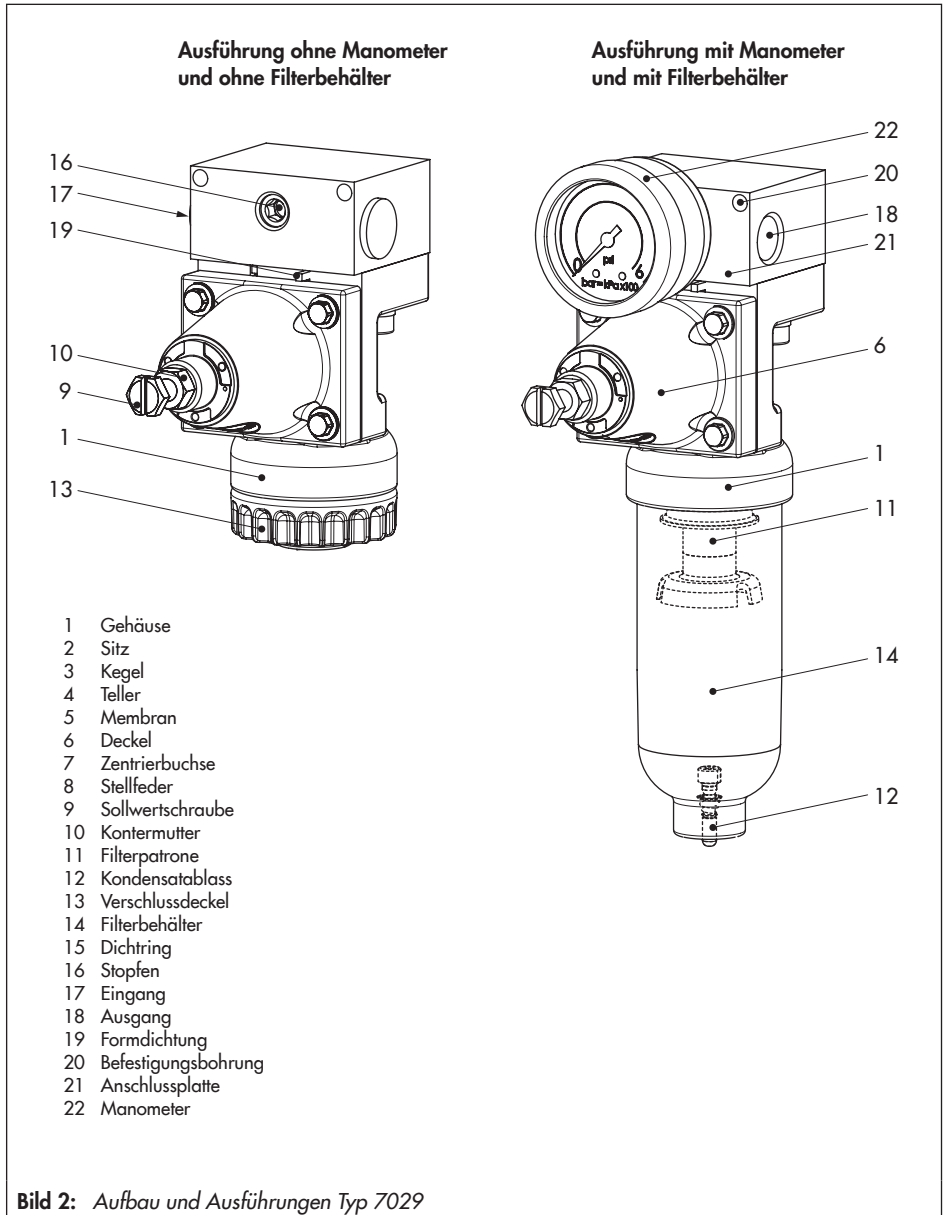
#### **i** Info

Die Filterpatrone kann ausgewechselt werden (vgl. Ersatzteile, Kap. 3.3).



Legende: vgl. Bild 2

Bild 1: Aufbau Typ 7029



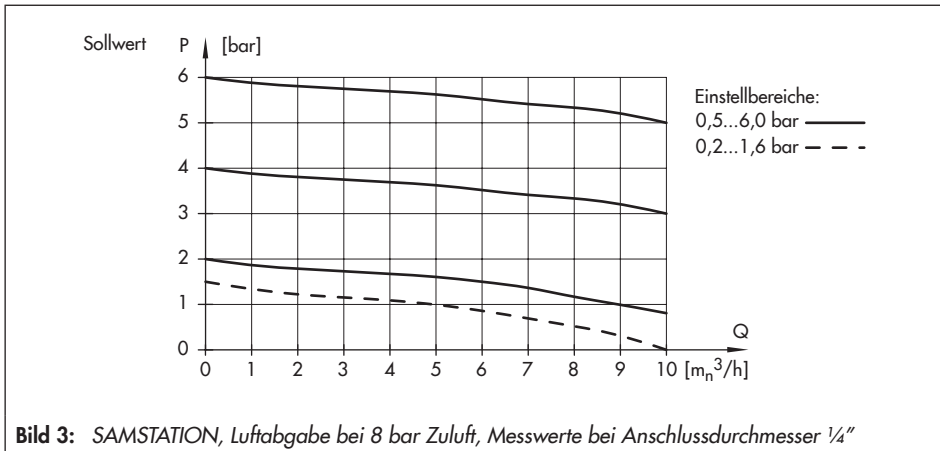
### 3.1 Technische Daten

Tabelle 1: Technische Daten

Zulufdruckregler Typ 7029	
Zulufdruck <sup>1)</sup>	1 bis 12 bar (15 bis 180 psi)
Sollwertbereich	0,5 bis 6 bar (8 bis 90 psi)
Luftverbrauch	≤0,1 m <sub>n</sub> <sup>3</sup> /h (bei 7 bar Zuluft)
Luftabgabe	vgl. Bild 3
Zul. Umgebungstemperatur	-20 bis +60 °C
Eingangsdruckabhängigkeit	<150 mbar/Δp = 1 bar
Umsteuerfehler	100 bis 400 mbar (sollwertabhängig)
Hysterese	<100 mbar
Filterpatronen-Maschenweite	20 μm (optional 5 μm)
Anschluss	G ¼ oder ¼-18 NPT
Manometer	
Anzeigebereich	0 bis 6 bar (0 bis 90 psi)
Anschluss	G ⅜
Schutzart	IP 53 <sup>2)</sup>
Gewicht	
ca.	320 bis 425 g (je nach Ausführung)

1) Empfehlung: mindestens 1,0 bar (15 psi) über eingestelltem Sollwert

2) Sofern die Umgebungsbedingungen eine höhere Schutzart erfordern, Zulufdruckregler Typ 4708 verwenden, vgl. ► EB 8546.



**Tabelle 2:** Werkstoffe

Anschlussplatte	Aluminium
Deckel, Gehäuse, Filterstopfen	PA glasfaserverstärkt
Kegel	PA glasfaserverstärkt und POM
Lippenring des Kegels	PVMQ
Kegelschraube	Stahl vernickelt
Rundschnurringe	PVMQ
Membran	NBR
Membranteller	PA
Schrauben	A4
Sollwertfeder	1.4310
Filterbehälter	PA, UV-beständig
Filterpatrone	PE

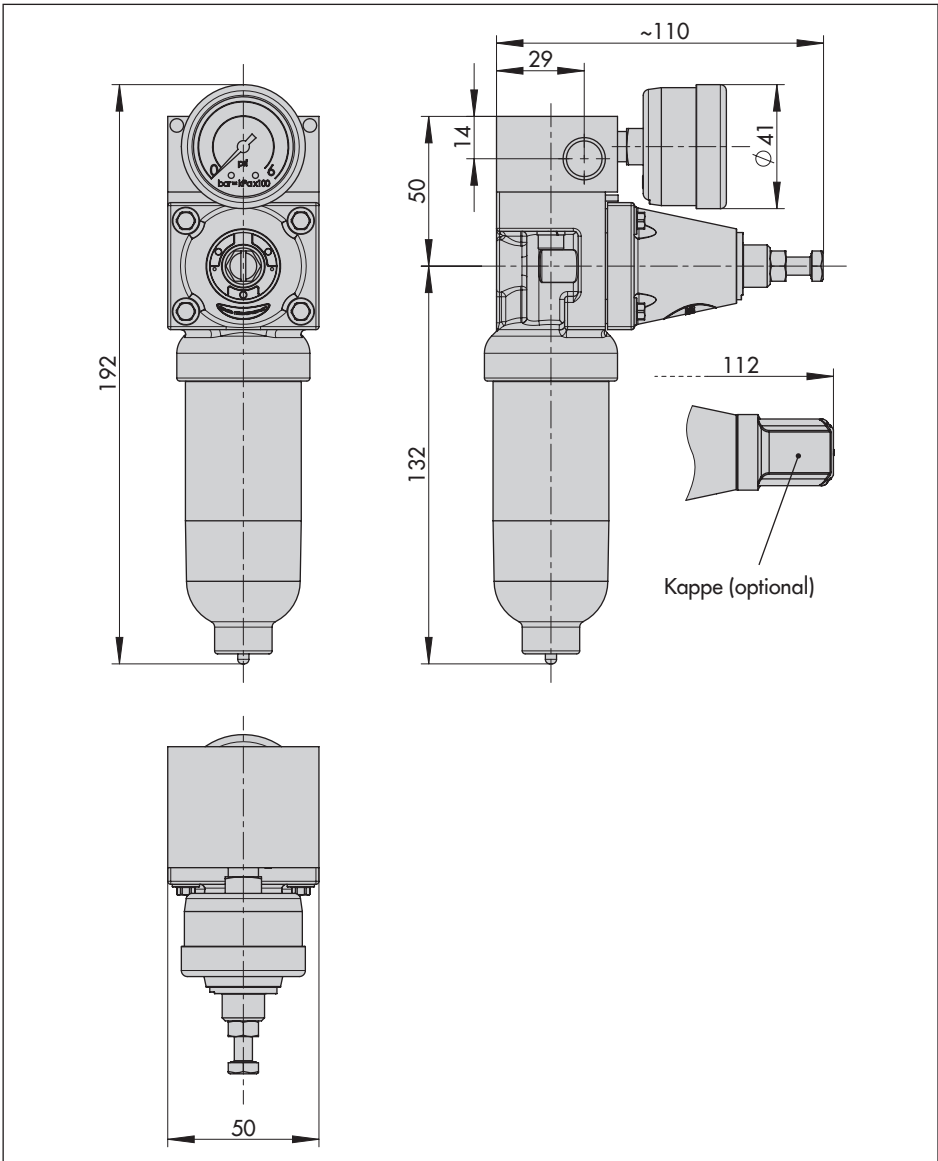
### 3.2 Zubehör

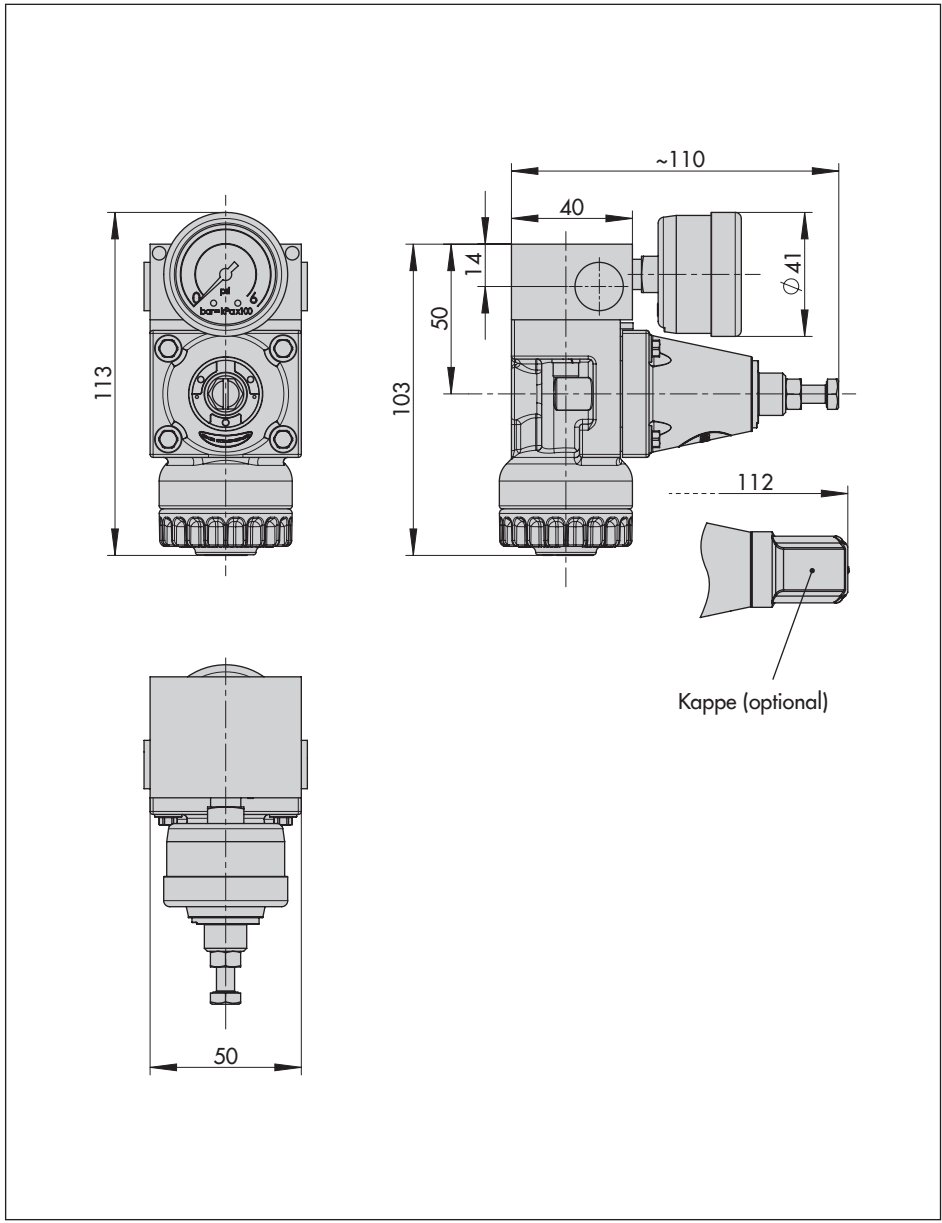
Zubehörteile	Bestell-Nr.
20x Kappe zur Abdeckung der Sollwertschraube	1402-1165
Befestigungswinkel zur Montage an Antrieb Typ 3271/3277	1400-7343

### 3.3 Ersatzteile

Zubehörteile	Bestell-Nr.
Filterpatrone 20 µm	8504-9027
Filterpatrone 5 µm	8504-9030

### 3.4 Maße in mm





### 4 Einbau des Zuluftdruckreglers

Der Einbau erfolgt direkt in der Rohrleitung der Zuluftversorgung. Der Zuluftdruckregler kann über die beiden Befestigungsbohrungen an einer Schiene oder einem Winkel befestigt werden (vgl. Bild 4).

- Durchflussrichtung beachten! Diese ist mit einem Pfeil gekennzeichnet.
- Zur Verhinderung von übermäßiger Kondensatansammlung, den Abstand zwischen Kompressor und Zuluftdruckregler so gering wie möglich halten.
- Bei Ausführungen mit Filterbehälter darauf achten, dass die Ablassschraube nach unten zeigt.

#### 4.1 Luftanschlüsse

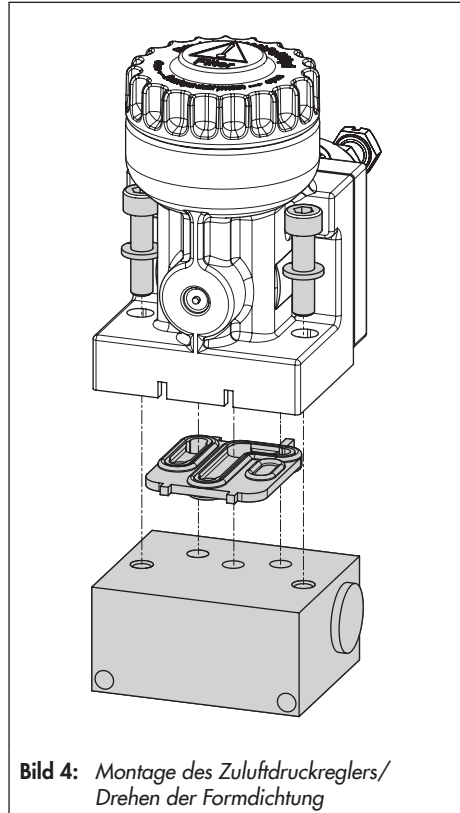
Die Luftanschlüsse sind nach ISO 228 mit G 1/4- oder 1/4-18 NPT-Gewinde ausgeführt. Das Anschlussgewinde des Manometers ist mit G 1/8-Gewinde ausgeführt.

#### 4.2 Durchflussrichtung

Je nach Einbau in die Rohrleitung kann es erforderlich sein, eine Änderung der Durchflussrichtung vorzunehmen.

Dazu muss die Formdichtung zwischen Anschlussplatte und Druckminderermodul umgedreht werden (Demontage nach Bild 4). Die vorstehende Zunge der Dichtung gibt die Ausgangsseite an.

- Mit dem beiliegenden Klebeschild die neue Durchflussrichtung kennzeichnen.



**Bild 4:** Montage des Zuluftdruckreglers/  
Drehen der Formdichtung



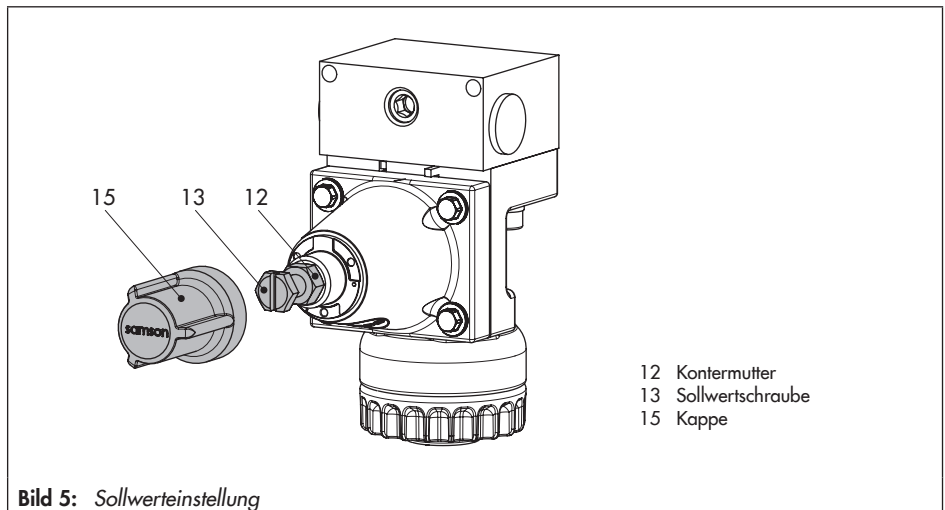
## 5 SollwertEinstellung

- Vgl. Bild 5
- Kappe (15, wenn vorhanden) abschrauben.
- Sollwert des Zuluftdruckreglers an der Sollwertschraube (13) einstellen.
- Rechtsdrehen im Uhrzeigersinn ergibt höheren und Linksdrehen gegen den Uhrzeigersinn geringeren Ausgangsdruck.
- Einstellung mit Kontermutter (12) sichern.

### ! HINWEIS

Beschädigung des Zuluftdruckreglers durch zu hohes Anzugsdrehmoment der Kontermutter!

Maximal zulässiges Drehmoment von **7 Nm** nicht überschreiten.



# 6 Wartung

---

### **WARNUNG**

*Verletzungsgefahr durch Überdruck!  
Vor Arbeiten am Zuluftdruckregler die Luftleitung absperren!*

---

### **Tipp**

*SAMSON empfiehlt, den Filter regelmäßig zu kontrollieren und die Filterpatrone, je nach Verschmutzungsgrad der Anlage, zu erneuern.*

---

### **Angesammeltes Kondensat ablassen:**

- Manuellen Ablass betätigen (vgl. Bild 2, Pos. 12).
- Die Menge des angesammelten Kondensats darf nicht so groß werden, dass Flüssigkeit in die Filterpatrone gelangt!

### **Austausch der Filterpatrone:**

Bei Verringerung des Durchflusses (Erhöhung des Ausgangsdruckabfalls) ist ein Austausch der Filterpatrone erforderlich (vgl. Kap. 3.3).

## 7 Störungen und deren Beseitigung

---

### **⚠ WARNUNG**

*Verletzungsgefahr durch Überdruck!  
Vor Arbeiten am Zuluftdruckregler die Luftleitung absperren!*

---

#### **Undichtigkeit zwischen Zuluftdruckregler und Luftanschlüssen:**

- Dichtheit der Rohrverschraubung überprüfen.

#### **Undichtigkeit zwischen Zuluftdruckregler und Filterbehälter bzw. Verschlussdeckel:**

- Festen Sitz des Filterbehälters bzw. Verschlussdeckels sicherstellen.

#### **Undichtigkeit am Kondensatablass des Filterbehälters:**

- Ablauf auf Verschmutzung überprüfen, ggf. reinigen.

#### **Undichtigkeit zwischen Anschlussplatte und Druckminderermodul:**

- Formdichtung auf korrekten Sitz bzw. auf Beschädigung überprüfen.

#### **Die Luftlieferung sinkt und der Ausgangsdruck fällt ab:**

- Filterpatrone auf Verschmutzung kontrollieren sowie SollwertEinstellung überprüfen.

#### **Druckabfall**

- Filterbehälter abschrauben und die Filterpatrone austauschen (vgl. Kap. 6/3.3).

**EB 8546-2**



SAMSON AKTIENGESELLSCHAFT  
Weismüllerstraße 3 · 60314 Frankfurt am Main  
Telefon: +49 69 4009-0 · Telefax: +49 69 4009-1507  
E-Mail: [samson@samson.de](mailto:samson@samson.de) · Internet: [www.samson.de](http://www.samson.de)