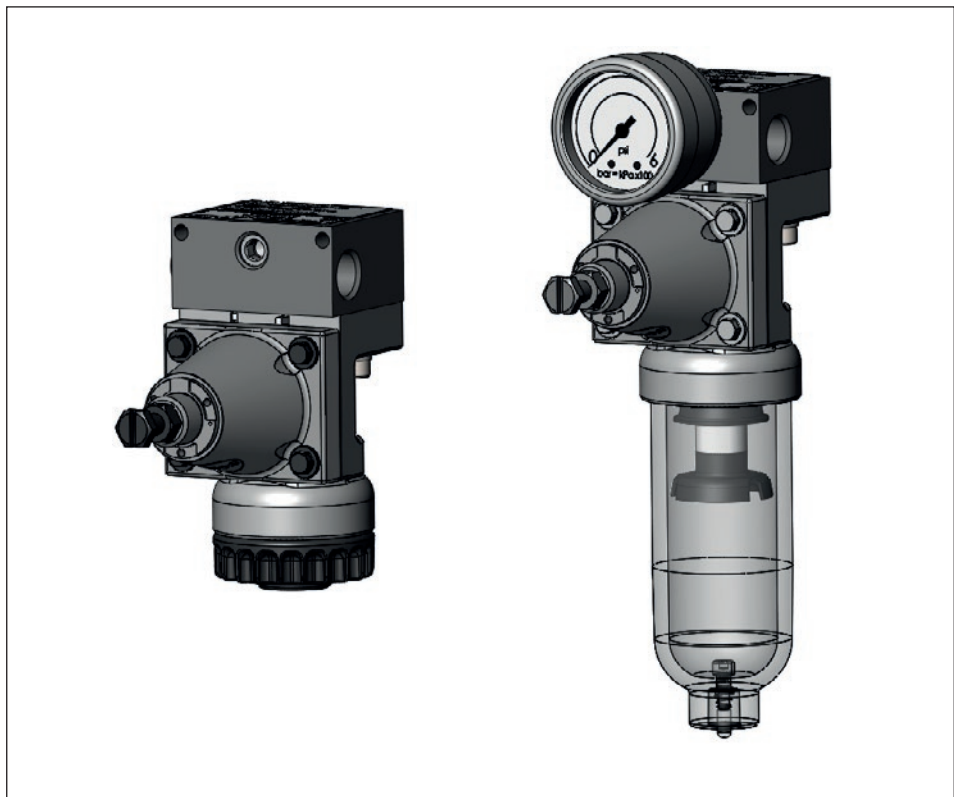


INSTRUCCIONES DE MONTAJE Y SERVICIO



EB 8546-2 ES

Traducción de las instrucciones originales



Regulador de presión de alimentación SAMSTATION Tipo 7029

Edición Febrero 2019

Nota sobre estas instrucciones de montaje y servicio

Estas instrucciones de montaje y servicio sirven de ayuda para el montaje y uso del equipo de forma segura. Las instrucciones son vinculantes para el uso de equipos SAMSON. Las imágenes mostradas en estas instrucciones tienen carácter ilustrativo. El producto real puede variar.

- Para el uso seguro y adecuado de estas instrucciones, léalas atentamente y guárdelas por si las puede necesitar en un futuro.
- Si tiene alguna pregunta acerca de estas instrucciones, póngase en contacto con el Departamento de Servicio Posventa de SAMSON (aftersalesservice@samsongroup.com).



Los documentos relacionados con el equipo, como las instrucciones de montaje y servicio, están disponibles en nuestro sitio web en www.samsongroup.com > **Service & Support** > **Downloads** > **Documentation**.

Anotaciones y su significado

PELIGRO

Aviso sobre peligros que provocan heridas graves o incluso la muerte

NOTA

Aviso sobre riesgo de daño material y de fallo de funcionamiento

ADVERTENCIA

Aviso sobre peligros que pueden provocar heridas graves o incluso la muerte

Información

Ampliación de información

Consejo

Recomendaciones prácticas

1	Instrucciones y medidas de seguridad	5
1.1	Notas acerca de posibles lesiones personales.....	7
1.2	Notas acerca de posibles daños materiales.....	7
2	Identificación.....	8
2.1	Código de producto	8
2.2	Placa de características	9
3	Construcción y principio de funcionamiento	10
3.1	Datos técnicos.....	12
3.2	Accesorios.....	13
3.3	Repuestos	13
3.4	Dimensiones en mm	14
4	Montaje del regulador de presión	16
4.1	Conexiones neumáticas	16
4.2	Sentido de circulación	16
5	Ajuste del punto de consigna	17
6	Mantenimiento	18
7	Anomalías y su solución	19

1 Instrucciones y medidas de seguridad

Uso previsto

El regulador de presión SAMSTATION Tipo 7029 reduce y regula la presión de una red de aire de máximo 12 bar (180 psi) a la presión ajustada en el dispositivo de ajuste del punto de consigna. El equipo está dimensionado para unas determinadas condiciones (p. ej. presión de servicio, temperatura). Por lo tanto, el usuario se debe asegurar que el regulador de presión solo se utiliza en aplicaciones cuyas condiciones cumplan con los datos técnicos. En caso de que el usuario tenga la intención de utilizar el regulador de presión en otras aplicaciones o condiciones que las especificadas, deberá consultar a SAMSON.

SAMSON no se hace responsable de los daños causados por su uso en condiciones diferentes a las del uso previsto, ni de los daños debidos a fuerzas externas y otras influencias externas.

→ Consultar los datos técnicos para conocer los límites, campos de aplicación y usos previstos.

Mal uso previsible

El regulador de presión SAMSTATION Tipo 7029 **no** es adecuado para las siguientes aplicaciones:

- Uso fuera de los límites definidos durante el dimensionado y por los datos técnicos

Por otro lado, las siguientes actividades no cumplen con el uso previsto:

- Uso de piezas de repuesto no originales del fabricante
- Realización de actividades de mantenimiento no descritas

Cualificación del usuario

El montaje, la puesta en marcha y el mantenimiento del regulador de presión lo debe realizar personal especializado y cualificado, teniendo en cuenta las regulaciones de la técnica. En estas instrucciones de montaje y servicio se considera personal especializado a aquellas personas que debido a su formación técnica, conocimientos y experiencia, así como al conocimiento de las normas vigentes, pueden calificar los trabajos encomendados y reconocer los posibles peligros.

Equipo de protección personal

No se requiere equipo de protección para trabajar directamente con el regulador de presión. Durante el montaje y desmontaje puede ser necesario realizar algún trabajo en la válvula conectada.

Instrucciones y medidas de seguridad

- Tener en cuenta el equipo de protección personal indicado en la documentación de la válvula correspondiente.
- Consultar con el responsable de la planta para obtener mayores detalles sobre equipos de protección adicionales.

Cambios y otras modificaciones

Los cambios, conversiones y otras modificaciones en los equipos no están autorizados por SAMSON. El usuario los lleva a cabo bajo su propio riesgo y pueden dar lugar a peligros para la seguridad entre otros. Por otra parte, el equipo deja de cumplir con los requerimientos para su uso previsto.

Advertencia sobre riesgos residuales

Para evitar lesiones personales o daños materiales, los responsables y usuarios de la planta deberán evitar los peligros que pueden producirse en los equipos neumáticos de medición, regulación y control, por la presión de mando y por piezas móviles, tomando las precauciones adecuadas. Se deben observar todas las indicaciones de peligro, advertencia y notas de estas instrucciones de montaje y servicio, especialmente durante el montaje, la puesta en marcha y el mantenimiento del equipo.

Responsabilidades del responsable de la planta

El responsable de la planta es responsable del uso correcto y del cumplimiento de las normas de seguridad. El responsable de la planta está obligado a proporcionar estas instrucciones de montaje y servicio a los usuarios de la planta y de instruirlos en el funcionamiento adecuado. Además, el responsable de la planta debe asegurarse de que ni usuarios ni terceros no están expuestos a ningún peligro.

Responsabilidades del usuario

El usuario debe leer y comprender estas instrucciones de montaje y servicio, así como respetar las indicaciones de peligro, advertencias y notas. Además, los usuarios deben estar familiarizados con la normativa de seguridad y prevención de accidentes aplicable y cumplirla.

Documentación de referencia

Estas instrucciones de montaje y servicio se complementan con los siguientes documentos:

- Instrucciones de montaje y servicio de los equipos donde se encuentra montado el regulador de presión (válvula, accionamiento, posicionador ...)

1.1 Notas acerca de posibles lesiones personales

ADVERTENCIA

¡Riesgo de lesiones por sobrepresión!

- Antes de llevar a cabo cualquier trabajo de mantenimiento interrumpir la alimentación de aire.

1.2 Notas acerca de posibles daños materiales

NOTA

¡Riesgo de daños en el regulador de presión debido a un par de apriete demasiado grande!

- No superar el par de apriete máximo admisible indicado en estas instrucciones de montaje y servicio.

2 Identificación

2.1 Código de producto

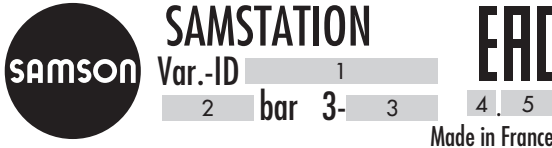
Regulador de presión SAMSTATION Tipo 7029-	x	x	x	x	x	x	x	x	x	x	x	x	x	x	0
Ejecución															
Pieza de conexión de aluminio, carcasa de plástico	1														
Rosca de conexión															
G ¼		0													
¼-18 NPT		2													
Margen punto de consigna															
0,5 a 6,0 bar			0	1											
Manómetro															
Sin					0										
1 Manómetro, 0 a 6 bar, carcasa de plástico					2										
Material															
Pieza de conexión de aluminio, carcasa de plástico						0									
Filtro															
20 µm							1								
5 µm							2								
Margen de temperatura															
-20 a +60 °C								2							
Receptáculo de filtro															
Con carcasa del filtro transparente									0						
Con tapón									1						
Ejecución especial															
Sin										0	0				
Embalaje															
Sin embalaje														0	


2.2 Placa de características

ACHTUNG!
 Innerhalb explosionsgefährdeter Bereiche ist das Gerät so zu errichten und zu warten, dass nicht mit elektrostatischer Aufladung zu rechnen ist.

WARNING!
 In explosive areas install and service the device in such a way to avoid any electrostatic charging.

ATTENTION!
 En zone explosible, le montage et l'entretien de l'appareil doivent être effectués de manière à éviter tout danger de charge électrostatique.



P max. 12 bar 

- 1 ID de configuración
- 2 Margen punto de consigna
- 3 N° de serie
- 4 Fecha (mes) de fabricación
- 5 Fecha (año) de fabricación

3 Construcción y principio de funcionamiento

El regulador de presión sirve para alimentar equipos de medición, regulación y control neumáticos con una presión de aire. El aire comprimido disponible en la red de servicios de como máx. 12 bar, se reduce a la presión ajustada de 0,5 a 6 bar.

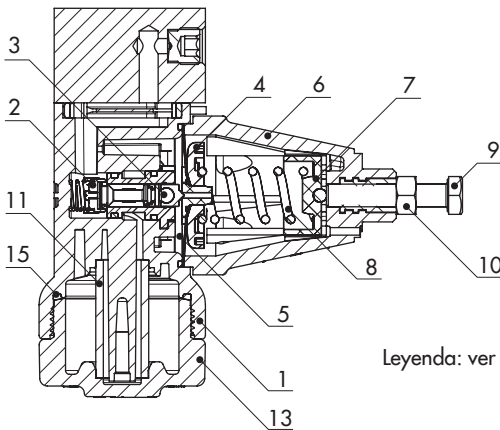
El regulador de presión de alimentación funciona según el principio de equilibrio de fuerzas. Girando el tornillo de ajuste del punto de consigna (9) se modifica la tensión del resorte (8) y consecuentemente se ajusta la presión de salida.

El regulador de presión dispone de un filtro (11). Para eliminar el condensado se debe girar media vuelta el tapón roscado (13).

En las ejecuciones con receptáculo de filtro (14) separado, el condensado se elimina al presionar el drenaje de condensado (12) manual.

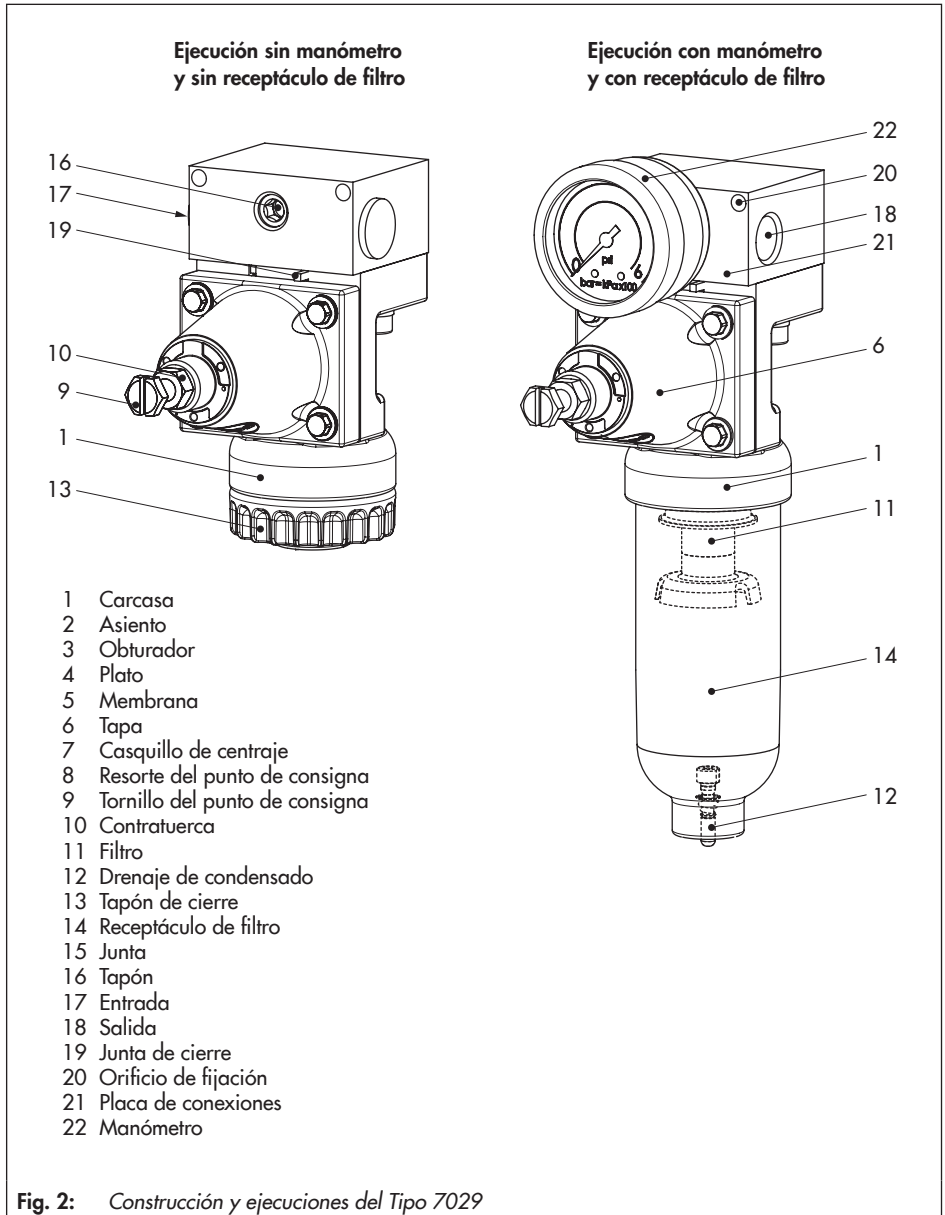
i Información

El filtro se puede sustituir (ver piezas de repuesto, cap. 3.3).



Legenda: ver Fig. 2

Fig. 1: Construcción Tipo 7029



3.1 Datos técnicos

Tabla 1: Datos técnicos

Regulador de presión Tipo 7029	
Presión de alimentación ¹⁾	1 a 12 bar (15 a 180 psi)
Margen punto de consigna	0,5 a 6 bar (8 a 90 psi)
Consumo de aire	≤0,1 m _n ³ /h (con 7 bar de presión de alimentación)
Salida de aire	Ver Fig. 3
Temperatura ambiente admis.	-20 a +60 °C
Dependencia de la presión de entrada	<150 mbar/Δp = 1 bar
Error de inversión	100 a 400 mbar (depende del punto de consigna)
Histéresis	<100 mbar
Tamaño de malla del filtro	20 μm (opcional 5 μm)
Conexión	G ¼ o ¼-18 NPT
Manómetro	
Margen de indicación	0 a 6 bar (0 a 90 psi)
Conexión	G ⅜
Tipo de protección	IP 53 ²⁾
Peso	
Aprox.	320 a 425 g (según la ejecución)

¹⁾ Recomendación: mínimo 1,0 bar (15 psi) por encima del punto de consigna ajustado

²⁾ Si se requiere un tipo de protección más elevado debido a las condiciones ambientales, utilizar el regulador de presión Tipo 4708, ver ► EB 8546.

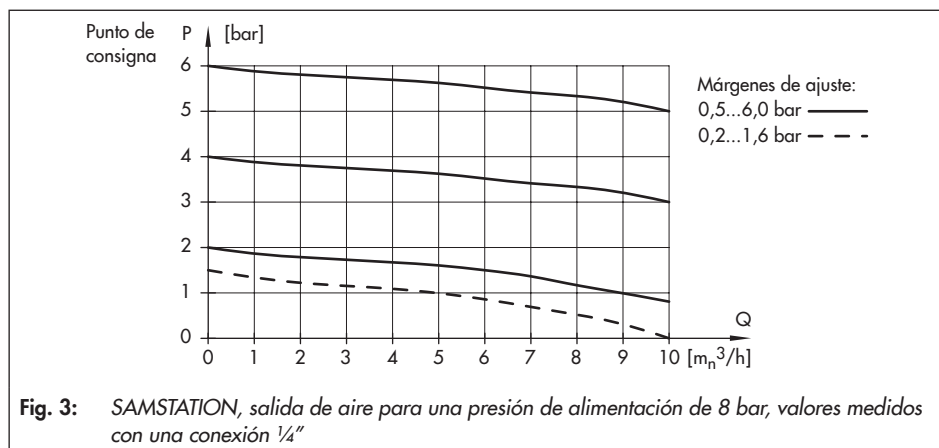


Tabla 2: Materiales

Placa de conexiones	Aluminio
Tapa, carcasa, tapón del filtro	PA fibra de vidrio reforzada
Obturador	PA fibra de vidrio reforzada y POM
Junta del obturador	PVMQ
Tornillo (obturador)	Acero niquelado
Juntas tóricas	PVMQ
Membrana	NBR
Plato de membrana	PA
Tornillos	A4
Resorte de punto de consigna	1.4310
Receptáculo de filtro	PA, resistente a UV
Filtro	PE

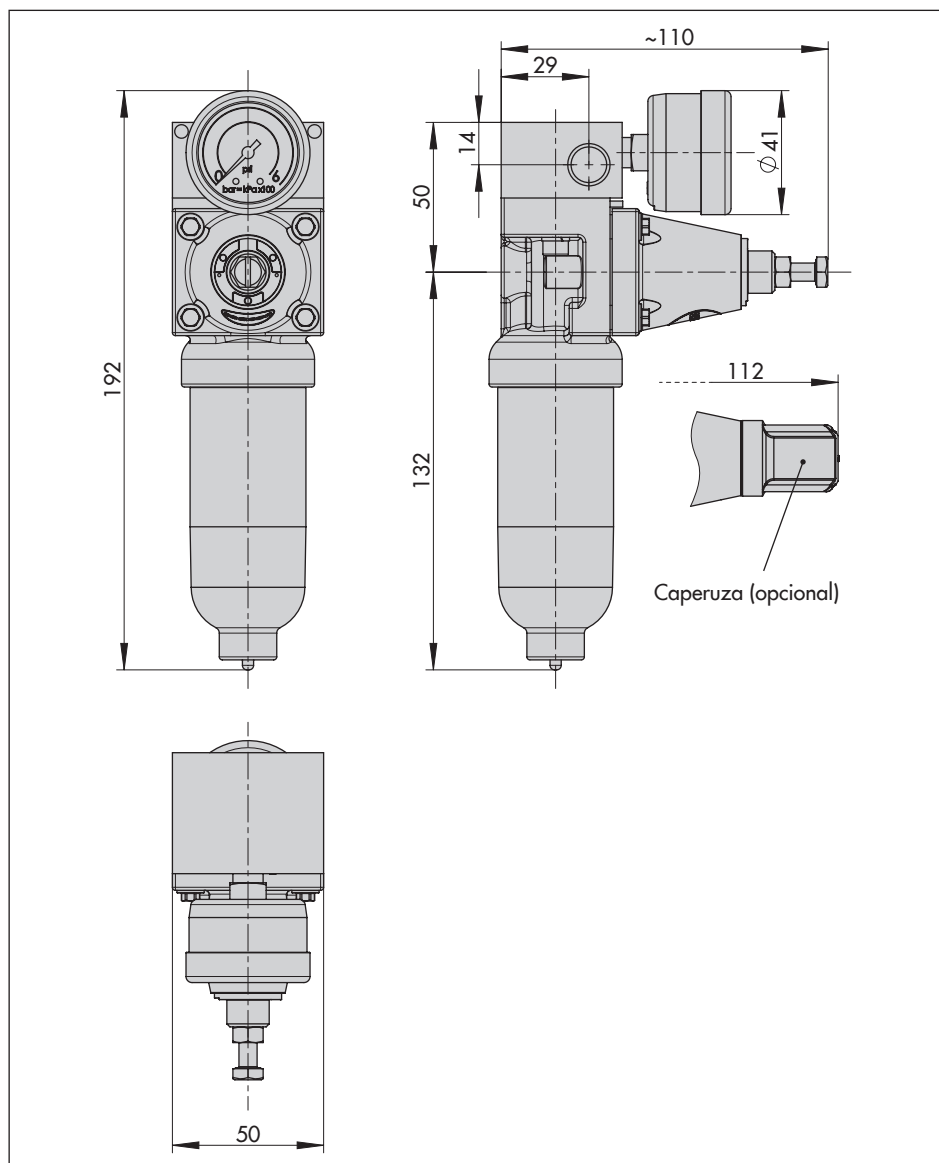
3.2 Accesorios

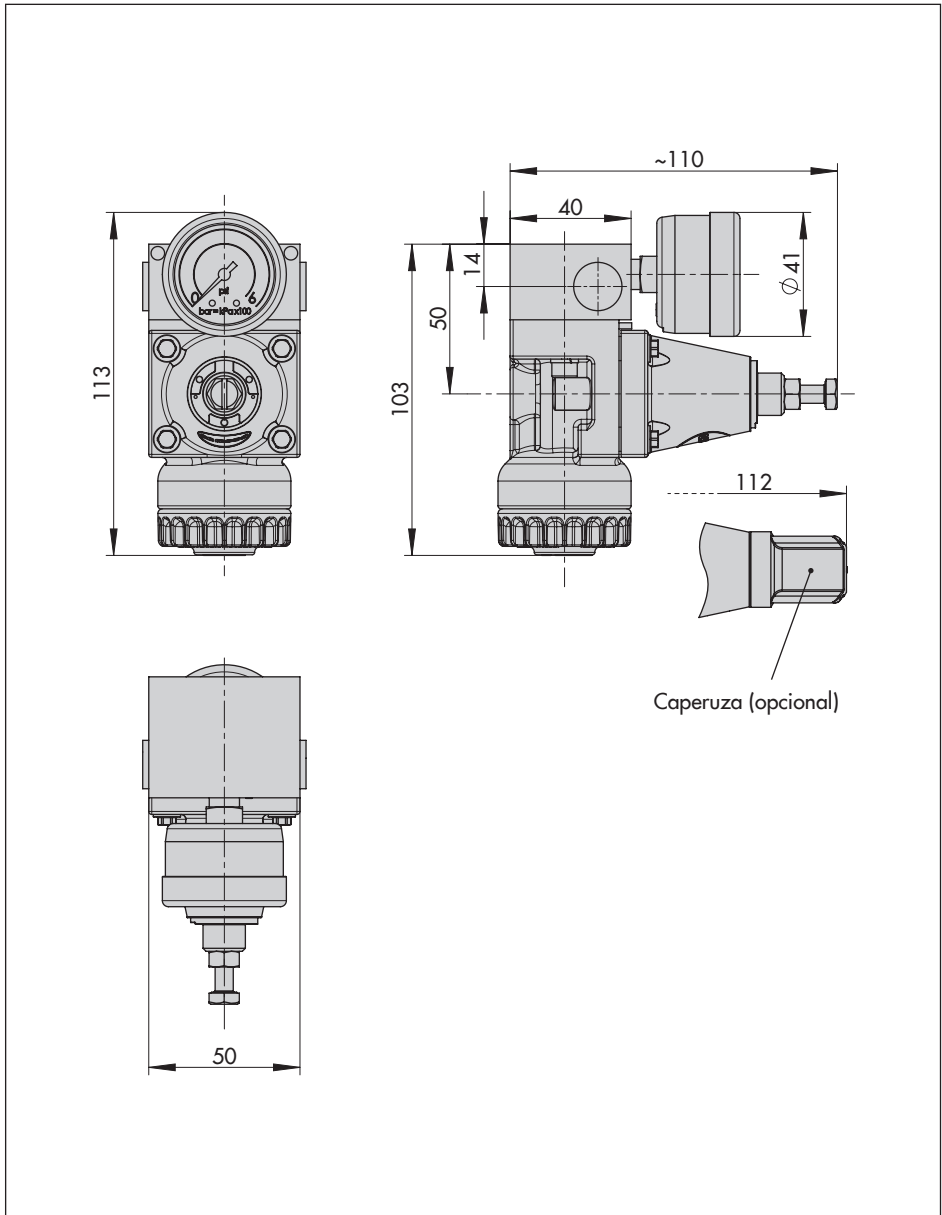
Accesorios	Núm. de referencia
20x caperuzas para proteger el tornillo de ajuste del punto de consigna	1402-1165
Soporte para montaje en accionamiento Tipo 3271/3277	1400-7343

3.3 Repuestos

Accesorios	Núm. de referencia
Filtro 20 µm	8504-9027
Filtro 5 µm	8504-9030

3.4 Dimensiones en mm





4 Montaje del regulador de presión

El montaje se realiza directamente en la tubería del aire de alimentación. El regulador de presión de alimentación se puede fijar mediante los dos orificios de fijación a un raíl o a un soporte (ver Fig. 4).

- ¡Tener en cuenta el sentido de circulación! Éste se indica con una flecha.
- Para evitar la formación excesiva de condensado el regulador de presión de alimentación se debe instalar lo más próximo posible al compresor.
- En las ejecuciones con receptáculo de filtro se debe prestar atención a que el tornillo de purga apunte hacia abajo.

4.1 Conexiones neumáticas

Las conexiones neumáticas según ISO 228 se pueden elegir con rosca G 1/4 o 1/4-18 NPT. La rosca de conexión del manómetro tiene una rosca G 1/8.

4.2 Sentido de circulación

Dependiendo de cual sea el montaje en la tubería, puede ser necesario modificar el sentido de circulación.

Para ello, será necesario invertir la junta de cierre entre la placa de conexiones y el módulo reductor de presión (desmontaje según Fig. 4). La lengüeta que sobresale de la junta apunta hacia el lado de salida.

- Utilizar la etiqueta adhesiva incluida, para indicar el nuevo sentido de circulación.

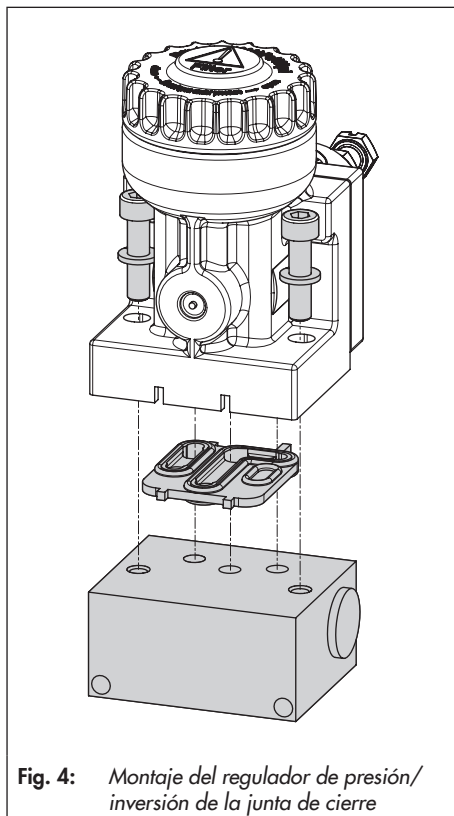


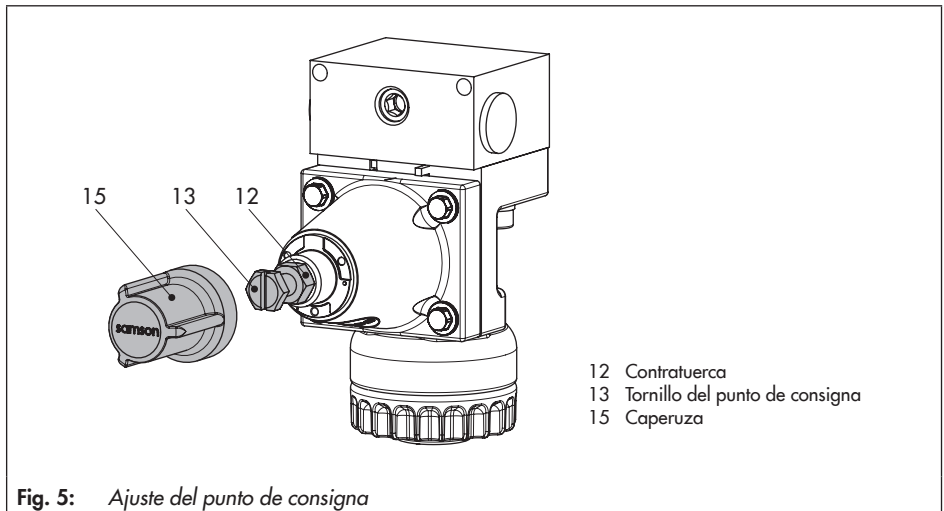
Fig. 4: Montaje del regulador de presión/ inversión de la junta de cierre

5 Ajuste del punto de consigna

- Ver Fig. 5
- Desenroscar la caperuza (15, en caso de existir).
- Ajustar el punto de consigna del regulador de presión con el tornillo de punto de consigna (13).
- Girando en sentido horario se obtiene una presión de salida más grande y girando en sentido anti horario más pequeña.
- Fijar el ajuste con la contratuerca (12).

❗ NOTA

*¡Riesgo de daños en el regulador de presión debido a la aplicación de un par de apriete demasiado grande en la contratuerca!
No superar el par de apriete máximo admisible de 7 Nm.*



6 Mantenimiento

ADVERTENCIA

*¡Riesgo de lesiones por sobrepresión!
¡Antes de llevar a cabo cualquier trabajo de mantenimiento interrumpir la alimentación de aire!*

Consejo

SAMSON recomienda comprobar el filtro periódicamente, y dependiendo del grado de suciedad de la planta sustituirlo.

Purga del condensado acumulado:

- Accionar el drenaje manual (ver Fig. 2, Pos. 12).
- No dejar que se acumule demasiado condensado, para que no entre en contacto con el filtro.

Sustitución del filtro:

Cuando disminuya el caudal (mayor caída de presión en la salida) será necesario sustituir el filtro por uno nuevo (ver cap. 3.3).

7 Anomalías y su solución

⚠ ADVERTENCIA

*¡Riesgo de lesiones por sobrepresión!
¡Antes de llevar a cabo cualquier trabajo de mantenimiento interrumpir la alimentación de aire!*

Fuga entre el regulador de presión y las conexiones de aire:

→ Comprobar la hermeticidad del racor.

Fuga entre el regulador de presión y el receptáculo de filtro o el tapón de cierre:

→ Comprobar que el receptáculo del filtro o el tapón de cierre están roscados correctamente.

Fuga por el drenaje de condensado del receptáculo del filtro:

→ Comprobar la presencia de suciedad, si es necesario limpiarlo.

Fuga entre la placa de conexiones y el módulo regulador de presión:

→ Comprobar la correcta colocación/el buen estado de la junta de cierre.

Disminuye el suministro de aire y cae la presión de salida:

→ Comprobar la suciedad en el filtro, comprobar el ajuste del punto de consigna.

Caída de presión

→ Desenroscar el receptáculo de filtro y sustituir el filtro (ver cap. 6/3.3).

EB 8546-2 ES



SAMSON AKTIENGESELLSCHAFT

Weismüllerstraße 3 · 60314 Frankfurt am Main, Alemania

Teléfono: +49 69 4009-0 · Fax: +49 69 4009-1507

samson@samsongroup.com · www.samsongroup.com