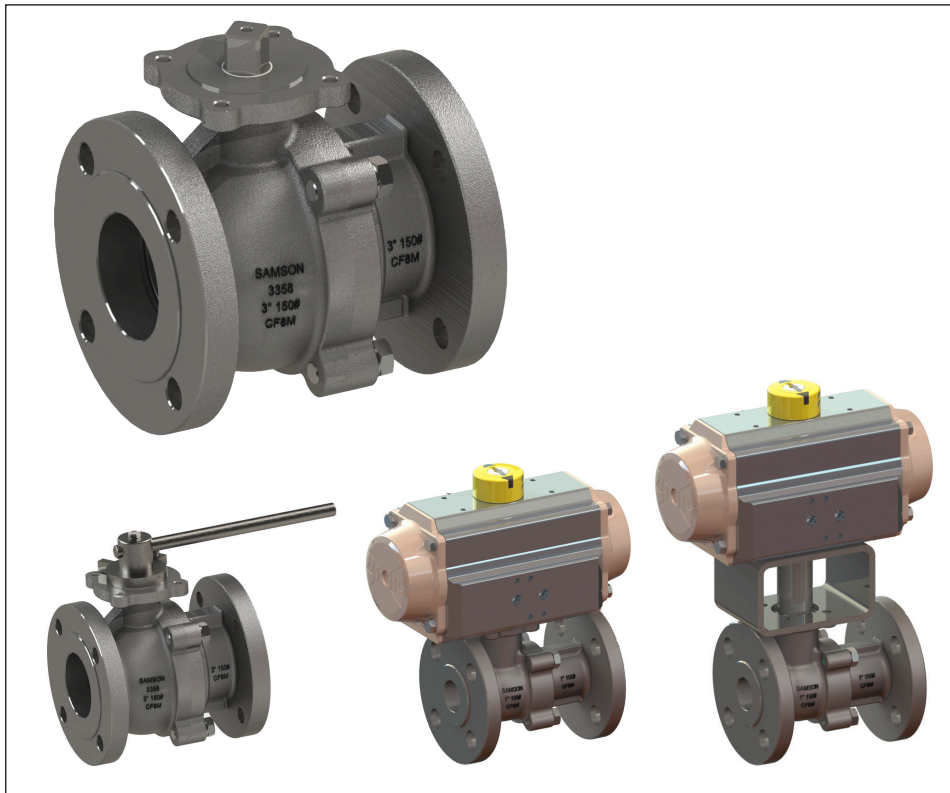


## EB 9910

### Originalanleitung



### Kugelhahn Typ 3358 · ANSI-Ausführung

zur Kombination mit Handhebel oder  
pneumatischem oder elektrischem Schwenkantrieb

## Hinweise zur vorliegenden Einbau- und Bedienungsanleitung

Diese Einbau- und Bedienungsanleitung (EB) leitet zur sicheren Montage und Bedienung an. Die Hinweise und Anweisungen dieser EB sind verbindlich für den Umgang mit SAMSON-Geräten. Die bildlichen Darstellungen und Illustrationen in dieser EB sind beispielhaft und daher als Prinzipdarstellungen aufzufassen.

- Für die sichere und sachgerechte Anwendung diese EB vor Gebrauch sorgfältig lesen und für späteres Nachschlagen aufbewahren.
- Bei Fragen, die über den Inhalt dieser EB hinausgehen, After Sales Service von SAMSON kontaktieren (info@samsoncontrols.net).



Gerätebezogene Dokumente, wie beispielsweise die Einbau- und Bedienungsanleitungen, stehen im Internet unter [www.samsongroup.com](http://www.samsongroup.com) > **Downloads > Dokumentation** zur Verfügung.

## Hinweise und ihre Bedeutung

### **GEFAHR**

*Gefährliche Situationen, die zum Tod oder zu schweren Verletzungen führen*

### **WARNUNG**

*Situationen, die zum Tod oder zu schweren Verletzungen führen können*

### **HINWEIS**

*Sachschäden und Fehlfunktionen*

### **Info**

*Informative Erläuterungen*

### **Tipp**

*Praktische Empfehlungen*

<b>1</b>	<b>Sicherheitshinweise und Schutzmaßnahmen .....</b>	<b>1-1</b>
1.1	Hinweise zu möglichen schweren Personenschäden .....	1-4
1.2	Hinweise zu möglichen Personenschäden .....	1-4
1.3	Hinweise zu möglichen Sachschäden .....	1-6
<b>2</b>	<b>Kennzeichnungen am Gerät .....</b>	<b>2-1</b>
2.1	Typenschild des Kugelhahns .....	2-1
2.2	Typenschild des Antriebs .....	2-1
<b>3</b>	<b>Aufbau und Wirkungsweise .....</b>	<b>3-1</b>
3.1	Sicherheitsstellungen .....	3-1
3.2	Varianten .....	3-1
3.3	Anbaugeräte .....	3-1
3.4	Technische Daten .....	3-4
<b>4</b>	<b>Lieferung und innerbetrieblicher Transport .....</b>	<b>4-1</b>
4.1	Lieferung annehmen .....	4-1
4.2	Kugelhahn auspacken .....	4-1
4.3	Kugelhahn transportieren und heben .....	4-1
4.3.1	Kugelhahn transportieren .....	4-2
4.3.2	Kugelhahn heben .....	4-3
4.4	Kugelhahn lagern .....	4-4
<b>5</b>	<b>Montage .....</b>	<b>5-1</b>
5.1	Einbaubedingungen .....	5-1
5.2	Montage vorbereiten .....	5-2
5.3	Gerät montieren .....	5-3
5.3.1	Kugelhahn und Antrieb zusammenbauen .....	5-3
5.3.2	Kugelhahn in die Rohrleitung einbauen .....	5-3
5.3.3	Ggf. Hilfsenergie des Antriebs anschließen .....	5-4
5.4	Montiertes Stellgerät prüfen .....	5-4
5.4.1	Dichtheit .....	5-5
5.4.2	Drehbewegung .....	5-6
5.4.3	Sicherheitsstellung .....	5-6
5.4.4	Druckprobe .....	5-6
<b>6</b>	<b>Inbetriebnahme .....</b>	<b>6-1</b>
<b>7</b>	<b>Betrieb .....</b>	<b>7-1</b>
7.1	Betrieb mit Schwenkantrieb .....	7-2
7.2	Betrieb mit Handverstellung .....	7-2

## Inhalt

<b>8</b>	<b>Störungen</b> .....	<b>8-1</b>
8.1	Fehler erkennen und beheben .....	8-1
8.2	Notfallmaßnahmen durchführen .....	8-2
<b>9</b>	<b>Instandhaltung</b> .....	<b>9-1</b>
9.1	Periodische Prüfungen .....	9-2
<b>10</b>	<b>Außerbetriebnahme</b> .....	<b>10-1</b>
<b>11</b>	<b>Demontage</b> .....	<b>11-1</b>
11.1	Kugelhahn aus der Rohrleitung ausbauen .....	11-2
11.2	Antrieb demontieren .....	11-2
<b>12</b>	<b>Reparatur</b> .....	<b>12-1</b>
12.1	Geräte an SAMSON senden .....	12-1
<b>13</b>	<b>Entsorgung</b> .....	<b>13-1</b>
<b>14</b>	<b>Zertifikate</b> .....	<b>14-1</b>
<b>15</b>	<b>Anhang</b> .....	<b>15-1</b>
15.1	Anzugsmomente, Schmiermittel und Werkzeuge .....	15-1
15.2	Service .....	15-2



# 1 Sicherheitshinweise und Schutzmaßnahmen

## Bestimmungsgemäße Verwendung

Der Kugelhahn Typ 3358 wird in Kombination mit einem Handhebel oder einem elektrischen oder pneumatischen Schwenkantrieb für Auf/Zu-Anwendungen in diversen industriellen Bereichen eingesetzt. Das Stellgerät eignet sich für flüssige, dampf- und gasförmige Medien.

Der Kugelhahn und seine Antriebe sind für genau definierte Bedingungen ausgelegt (z. B. Betriebsdruck, eingesetztes Medium, Temperatur). Daher muss der Betreiber sicherstellen, dass das Stellgerät nur dort zum Einsatz kommt, wo die Einsatzbedingungen den bei der Bestellung zugrundegelegten Auslegungskriterien entsprechen. Falls der Betreiber das Stellgerät in anderen Anwendungen oder Umgebungen einsetzen möchte, muss er hierfür Rücksprache mit SAMSON halten.

SAMSON haftet nicht für Schäden, die aus Nichtbeachtung der bestimmungsgemäßen Verwendung resultieren sowie für Schäden, die durch äußere Kräfte oder andere äußere Einwirkungen entstehen.

→ Einsatzgrenzen, -gebiete und -möglichkeiten den technischen Daten und dem Typenschild entnehmen.

## Vernünftigerweise vorhersehbare Fehlanwendung

Das Stellgerät ist nicht für die folgenden Einsatzgebiete geeignet:

- Einsatz außerhalb der durch die technischen Daten und durch die bei Auslegung definierten Grenzen
- Einsatz außerhalb der durch die am Stellgerät angeschlossenen Anbaugeräte definierten Grenzen

Ferner entsprechen folgende Tätigkeiten nicht der bestimmungsgemäßen Verwendung:

- Verwendung von Ersatzteilen, die von Dritten stammen
- Ausführung von nicht beschriebenen Instandhaltungs- und Reparaturarbeiten

## Qualifikation des Bedienungspersonals

Das Stellgerät darf nur durch Fachpersonal unter Beachtung anerkannter Regeln der Technik eingebaut, in Betrieb genommen, instand gehalten und repariert werden. Fachpersonal im Sinne dieser Einbau- und Bedienungsanleitung sind Personen, die aufgrund ihrer fachlichen Ausbildung, ihrer Kenntnisse und Erfahrungen sowie der Kenntnis der einschlägigen Normen die ihnen übertragenen Arbeiten beurteilen und mögliche Gefahren erkennen können.

### Persönliche Schutzausrüstung

SAMSON empfiehlt, sich über die vom eingesetzten Medium ausgehenden Gefahren zu informieren, z. B. anhand der ► GESTIS-Stoffdatenbank. Je nach eingesetztem Medium und/oder der jeweiligen Tätigkeit ist unter anderem folgende Schutzausrüstung erforderlich:

- Schutzkleidung, Schutzhandschuhe, Atemschutz und Augenschutz beim Einsatz heißer, kalter, aggressiver und/oder ätzender Medien
  - Gehörschutz bei Arbeiten in Kugelhahnnähe
  - Industrieschutzhelm
  - Auffanggurt, sofern Absturzgefahr besteht (z. B. bei Arbeiten in ungesicherten Höhen)
  - Sicherheitsschuhe, ggf. mit Schutz vor statischer Entladung
- ➔ Weitere Schutzausrüstung beim Anlagenbetreiber erfragen.

### Änderungen und sonstige Modifikationen

Änderungen, Umbauten und sonstige Modifikationen des Produkts sind durch SAMSON nicht autorisiert. Sie erfolgen ausschließlich auf eigene Gefahr und können unter anderem zu Sicherheitsrisiken führen sowie dazu, dass das Produkt nicht mehr den für seine Verwendung erforderlichen Voraussetzungen entspricht.

### Schutzeinrichtungen

Ob das Stellgerät eine definierte Sicherheitsstellung bei Ausfall der Hilfsenergie einnimmt und ggf. welche, ist abhängig vom eingesetzten Antrieb (vgl. zugehörige Antriebsdokumentation). Bei Kombination des Kugelhahns mit einem Handhebel nimmt das Stellgerät in keiner Situation eine automatische Sicherheitsstellung ein.

### Warnung vor Restgefahren

Um Personen- oder Sachschäden vorzubeugen, müssen Betreiber und Bedienungspersonal Gefährdungen, die am Stellgerät vom Durchflussmedium und Betriebsdruck sowie vom Stelldruck und von beweglichen Teilen ausgehen können, durch geeignete Maßnahmen verhindern. Dazu müssen Betreiber und Bedienungspersonal alle Gefahrenhinweise, Warnhinweise und Hinweise dieser Einbau- und Bedienungsanleitung befolgen.

Es liegt in der Verantwortung des Anlagenbetreibers Druckstöße im Rohrleitungssystem durch geeignete Maßnahmen zu verhindern. Druckstöße können den Kugelhahn beschädigen und im Extremfall, beim Bersten des Kugelhahns, zu Personenschäden führen. Können Druckstöße nicht sicher vermieden werden, muss der Betreiber das Rohrleitungssystem für die Aufnahme der zusätzlichen Lasten auslegen.

Gefahren, die sich durch die speziellen Arbeitsbedingungen am Einsatzort des Kugelhahns ergeben, müssen in einer individuellen Gefährdungsbeurteilung ermittelt werden und durch entsprechende Betriebsanweisungen des Betreibers vermeidbar gemacht werden.

### **Sorgfaltspflicht des Betreibers**

Der Betreiber ist für den einwandfreien Betrieb sowie für die Einhaltung der Sicherheitsvorschriften verantwortlich. Der Betreiber ist verpflichtet, dem Bedienungspersonal diese Einbau- und Bedienungsanleitung und die mitgeltenden Dokumente zur Verfügung zu stellen und das Bedienungspersonal in der sachgerechten Bedienung zu unterweisen. Weiterhin muss der Betreiber sicherstellen, dass das Bedienungspersonal oder Dritte nicht gefährdet werden.

Der Betreiber ist außerdem dafür verantwortlich, dass die in den technischen Daten definierten Grenzwerte für das Produkt nicht über- oder unterschritten werden. Das gilt auch für An- und Abfahrprozesse. An- und Abfahrprozesse sind Teil der Betreiberprozesse und als solche nicht Bestandteil der vorliegenden Einbau- und Bedienungsanleitungen. SAMSON kann zu diesen Prozessen keine Aussagen treffen, da die operativen Details (z. B. Differenzdrücke und Temperaturen) individuell unterschiedlich und nur dem Betreiber bekannt sind.

### **Sorgfaltspflicht des Bedienungspersonals**

Das Bedienungspersonal muss mit der vorliegenden Einbau- und Bedienungsanleitung und mit den mitgeltenden Dokumenten vertraut sein und sich an die darin aufgeführten Gefahrenhinweise, Warnhinweise und Hinweise halten. Darüber hinaus muss das Bedienungspersonal mit den geltenden Vorschriften bezüglich Arbeitssicherheit und Unfallverhütung vertraut sein und diese einhalten.

### **Mitgeltende Normen und Richtlinien**

Die Stellgeräte erfüllen die Anforderungen der Indian Boiler Regulations (IBR).

### **Mitgeltende Dokumente**

Folgende Dokumente gelten in Ergänzung zu dieser Einbau- und Bedienungsanleitung:

- EB für angebauten Antrieb
- EBs für angeschlossene Anbaugeräte (Stellungsregler, Magnetventil usw.)

## 1.1 Hinweise zu möglichen schweren Personenschäden

### GEFAHR

#### **Berstgefahr des Druckgeräts!**

Stellgeräte und Rohrleitungen sind Druckgeräte. Unzulässige Druckbeaufschlagung oder unsachgemäßes Öffnen kann zum Zerbersten von Stellgerät-Bauteilen führen.

- Maximal zulässigen Druck für Kugelhahn und Anlage beachten.
- Vor Arbeiten am Stellgerät betroffene Anlagenteile und Kugelhahn drucklos setzen.
- Medium aus betroffenen Anlagenteilen und Kugelhahn entleeren.

#### **Berstgefahr des Rohrleitungssystems!**

Ruckartige Bewegungen des Drosselkörpers beim Öffnen und Schließen des Kugelhahns können zu Druckstößen und/oder Temperaturschock im Rohrleitungssystem führen.

- Kugelhahn mit einer zügigen und gleichmäßigen Bewegung des Handhebels öffnen oder schließen.

## 1.2 Hinweise zu möglichen Personenschäden

### WARNUNG

#### **Verbrennungsgefahr durch heiße oder kalte Bauteile und Rohrleitungen!**

Je nach eingesetztem Medium können Kugelhahnbauteile und Rohrleitungen sehr heiß oder sehr kalt werden und bei Berührung zu Verbrennungen führen.

- Bauteile und Rohrleitungen abkühlen lassen oder erwärmen.
- Schutzkleidung und Schutzhandschuhe tragen.

#### **Gehörschäden und Taubheit durch hohen Schallpegel!**

Die Geräuschemissionen sind abhängig von der Ausführung des Kugelhahns, der Ausstattung der Anlage sowie dem eingesetzten Medium.

- Bei Arbeiten in Kugelhahnnähe Gehörschutz tragen.

**⚠ WARNUNG**

**Verletzungsgefahr durch austretende Abluft an pneumatisch betriebenen Komponenten!**

Wird das Stellgerät mit pneumatischen Geräten betrieben, z. B. mit einem pneumatischen Antrieb, tritt im Zuge der Regelung bzw. beim Öffnen und Schließen des Kugelhahns Abluft aus.

- Stellgerät so einbauen, dass auf der Bedienerenebene keine Entlüftungsöffnungen in Augenhöhe liegen oder in Richtung der Augen entlüften.
- Geeignete Schalldämpfer und Stopfen verwenden.
- Bei Arbeiten in Stellgerätnähe Augenschutz tragen.

**Quetschgefahr durch bewegliche Teile!**

Der Drosselkörper des Kugelhahns dreht sich im Gehäuse, was beim Hineingreifen zu Quetschungen und Verletzungen führen kann.

- Nicht in das Kugelhahngehäuse greifen.
- Vor Arbeiten am Stellgerät alle (Antriebs-)Energien abbauen (z. B. auch die Feder-spannung), die auf die Schaltwelle wirken.
- Vor Arbeiten am Stellgerät ggf. pneumatische Hilfsenergie und Stellsignal unterbrechen und verriegeln.
- Vor Arbeiten am Stellgerät ggf. elektrische Versorgungsspannung unterbrechen.
- Drehbewegung des Drosselkörpers nicht durch Einklemmen von Gegenständen behindern.
- Bei blockiertem Drosselkörper (z. B. durch „Festfressen“ bei längerer Nichtbetätigung) alle (Antriebs-)Energien abbauen, die auf die Schaltwelle wirken, bevor versucht wird, die Blockade zu lösen.

**Verletzungsgefahr durch vorgespannte Federn!**

Stellgeräte, die mit Antrieben mit vorgespannten Antriebsfedern ausgestattet sind, stehen unter mechanischer Spannung.

- Vor Arbeiten am Antrieb Kraft der Federvorspannung aufheben, vgl. zugehörige Antriebsdokumentation.

### **⚠️ WARNUNG**

#### **Verletzungsgefahr durch Mediumsreste im Kugelhahn!**

Bei Arbeiten am Kugelhahn können Mediumsreste austreten und abhängig von den Mediumseigenschaften zu Verletzungen (z. B. Verbrühungen, Verätzungen) führen.

- Wenn möglich, Medium aus betroffenen Anlagenteilen und Kugelhahn entleeren.
- Schutzkleidung, Schutzhandschuhe, Atemschutz und Augenschutz tragen.

#### **Verletzungsgefahr aufgrund fehlerhafter Bedienung, Verwendung oder Installation bedingt durch unlesbare Informationen am Stellgerät!**

Im Laufe der Zeit können Einprägungen oder Aufprägungen am Stellgerät, Aufkleber und Schilder verschmutzen oder auf andere Weise unkenntlich werden, sodass Gefahren nicht erkannt und notwendige Bedienhinweise nicht befolgt werden können. Dadurch besteht Verletzungsgefahr.

- Alle relevanten Beschriftungen am Gerät in stets gut lesbarem Zustand halten.
- Beschädigte, fehlende oder fehlerhafte Schilder oder Aufkleber sofort erneuern.

## 1.3 Hinweise zu möglichen Sachschäden

### **📌 HINWEIS**

#### **Fehlfunktion des Kugelhahns durch Anlagenvibrationen!**

- Handbetätigte Kugelhähne bei starken Anlagenvibrationen gegebenenfalls mit Abschließvorrichtung gegen selbsttätiges Verstellen sichern.

#### **Fehlfunktion oder Beschädigung des Kugelhahns durch falsch ausgelegten elektrischen oder pneumatischen Antrieb!**

Der Betrieb des Kugelhahns erfordert je nach Öffnungs- bzw. Schließzustand unterschiedliche Dreh- und Losbrechmomente. Die Werkstoffe von Schaltwelle und Drosselkörper bestimmen zusätzlich maximal zulässige Drehmomente.

- Bei der Antriebsauslegung die erforderlichen und die max. zulässigen Drehmomente gemäß Typenblatt ▶ T 9910 beachten.

**! HINWEIS**

**Beschädigung des Kugelhahns durch Verunreinigungen (z. B. Feststoffteilchen) in den Rohrleitungen!**

Die Reinigung der Rohrleitungen in der Anlage liegt in der Verantwortung des Anlagenbetreibers.

→ Rohrleitungen vor Inbetriebnahme durchspülen.

**Beschädigung des Kugelhahns durch ungeeignete Mediumseigenschaften!**

Der Kugelhahn ist für ein Medium mit bestimmten Eigenschaften ausgelegt.

→ Nur Medium verwenden, das den Auslegungskriterien entspricht.

**Beschädigung des Kugelhahns und Leckagen durch zu hohe oder zu niedrige Anzugsmomente!**

Die Bauteile des Stellgeräts müssen mit bestimmten Drehmomenten angezogen werden. Zu fest angezogene Bauteile unterliegen übermäßigem Verschleiß. Zu leicht angezogene Bauteile können Leckagen verursachen.

→ Anzugsmomente einhalten.

**Beschädigung des Kugelhahns durch ungeeignete Werkzeuge!**

Für Arbeiten am Kugelhahn werden bestimmte Werkzeuge benötigt.

→ Nur von SAMSON zugelassene Werkzeuge verwenden.

**Beschädigung des Kugelhahns durch ungeeignete Schmiermittel!**

Der Werkstoff des Kugelhahns erfordert bestimmte Schmiermittel. Ungeeignete Schmiermittel können die Oberfläche angreifen und beschädigen.

→ Nur von SAMSON zugelassene Schmiermittel verwenden.

**Verunreinigung des Mediums durch ungeeignete Schmiermittel und verunreinigte Werkzeuge und Bauteile!**

→ Falls erforderlich, Kugelhahn und verwendete Werkzeuge frei von Lösungsmitteln und Fetten halten.

→ Sicherstellen, dass nur geeignete Schmiermittel verwendet werden.





## 2 Kennzeichnungen am Gerät

Das abgebildete Typenschild entspricht dem aktuell gültigen Typenschild bei Drucklegung des vorliegenden Dokuments. Das Typenschild auf dem Gerät kann von dieser Darstellung abweichen.

### 2.1 Typenschild des Kugelhahns

Das Typenschild des Ventils befindet sich außen am Kugelhahngehäuse.

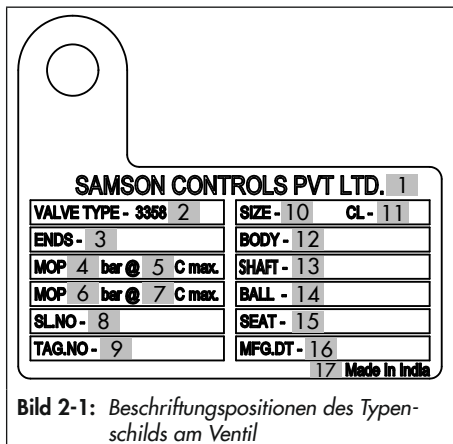


Bild 2-1: Beschriftungspositionen des Typenschildes am Ventil

Pos.	Bedeutung der Beschriftungsposition
1	Hersteller
2	Typ-Nummer
3	Anschlussart
4	Maximaler Betriebsdruck 1
5	Temperatur in °C zu Druckangabe 1
6	Maximaler Betriebsdruck 2
7	Temperatur in °C zu Druckangabe 2
8	Seriennummer

Pos.	Bedeutung der Beschriftungsposition
9	TAG-Nummer
10	Nennweite
11	Nenndruck
12	Werkstoff Gehäuse
13	Werkstoff Schaltwelle
14	Werkstoff Drosselkörper
15	Werkstoff Sitz
16	Fertigungsdatum
17	Produktionsland

### 2.2 Typenschild des Antriebs

Vgl. zugehörige Antriebsdokumentation.



### 3 Aufbau und Wirkungsweise

Vgl. Bild 3-1 bis Bild 3-4

Der Kugelhahn Typ 3358 kann in beide Richtungen mit vollem Durchgang durchströmt werden (Full Bore).

Die Kugel (3) ist um die Schaltwelle (5) schwenkbar gelagert und hat einen zylindrischen Durchlass. Der Schwenkwinkel der Kugel (3) beeinflusst den Durchfluss über die zwischen Gehäuse (1 und 2) und Kugelkanal freigegebene Fläche. Die Abdichtung der Kugel (3) erfolgt über austauschbare Sitzringe (4).

Bei der **Standardausführung** wird die Schaltwelle (5) mittels O-Ringen (6) abgedichtet.

In der **Fire-Safe-Ausführung** wird die Schaltwelle (5) mit einer Graphitpackung (11 bis 16) abgedichtet.

Die nach außen geführte Schaltwelle (5) ist mit einem Handhebel ausgerüstet. Optional kann ein pneumatischer oder elektrischer Schwenkantrieb angeschlossen werden.

#### 3.1 Sicherheitsstellungen

Ob das Stellgerät eine definierte Sicherheitsstellung bei Ausfall der Hilfsenergie einnimmt und ggf. welche, ist abhängig vom eingesetzten Antrieb (vgl. zugehörige Antriebsdokumentation).

Mit einem entsprechenden, pneumatischem oder elektrischem Antrieb kann das Stellgerät je nach Ausführung des Antriebs zwei Sicherheitsstellungen haben, die bei Ausfall der Hilfsenergie wirksam werden:

#### – Stellgerät ohne Hilfsenergie ZU

Bei Ausfall der Hilfsenergie wird der Kugelhahn durch die Kraft der Antriebsfedern geschlossen.

#### – Stellgerät ohne Hilfsenergie AUF

Bei Ausfall der Hilfsenergie wird der Kugelhahn durch die Kraft der Antriebsfedern geöffnet.

Bei Kombination des Kugelhahns mit einem Handhebel nimmt das Stellgerät in keiner Situation eine automatische Sicherheitsstellung ein.

### 3.2 Varianten

#### Schaltwelle

- Der Kugelhahn kann mit einer Schaltwellenverlängerung ergänzt werden.
- Der Kugelhahn kann mit einer Schaltwelle ausgeführt werden, deren Vierkantanschluss um 45° versetzt ist.

#### Antriebe

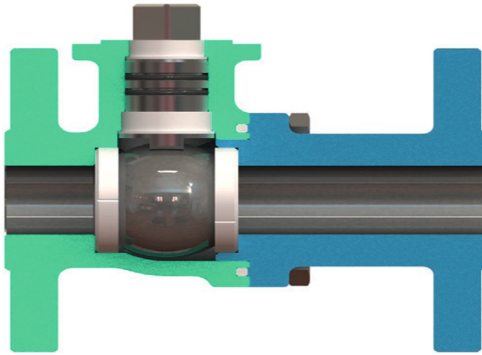
Der Kugelhahn Typ 3358 kann mit einem Handhebel oder einem elektrischen oder pneumatischen Schwenkantrieb zu einem Stellgerät kombiniert werden.

Bei der Auslegung eines pneumatischen oder elektrischen Antriebs für den Kugelhahn Typ 3358 sind die erforderlichen und die max. zulässigen Drehmomente zu beachten, vgl. Typenblatt ► T 9910.

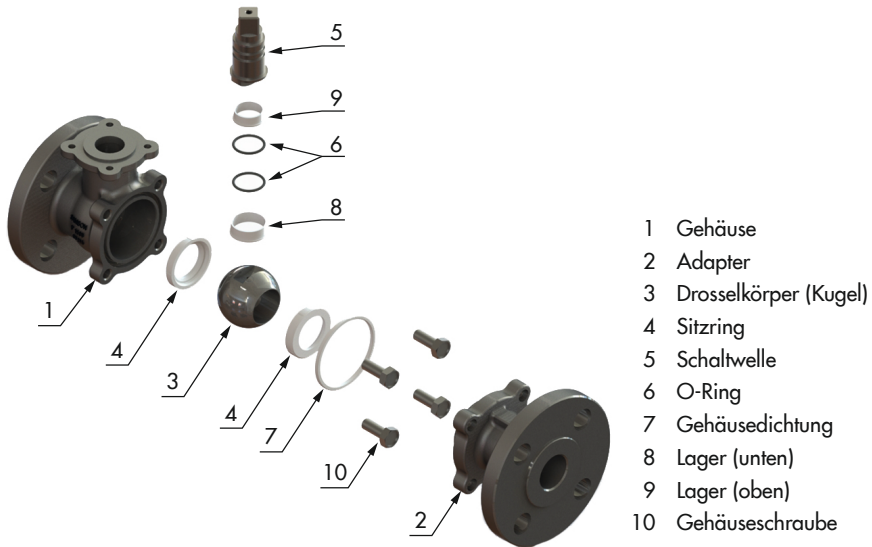
### 3.3 Anbaugeräte

Vgl. Übersichtsblatt ► T 8350

## Aufbau und Wirkungsweise



**Bild 3-1:** Schnittdarstellung Standardausführung



- 1 Gehäuse
- 2 Adapter
- 3 Drosselkörper (Kugel)
- 4 Sitzring
- 5 Schaltwelle
- 6 O-Ring
- 7 Gehäusedichtung
- 8 Lager (unten)
- 9 Lager (oben)
- 10 Gehäuseschraube

**Bild 3-2:** Explosionsdarstellung Standardausführung

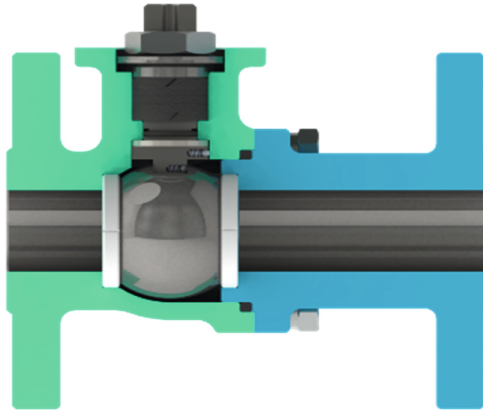


Bild 3-3: Schnittdarstellung Fire-Safe-Ausführung

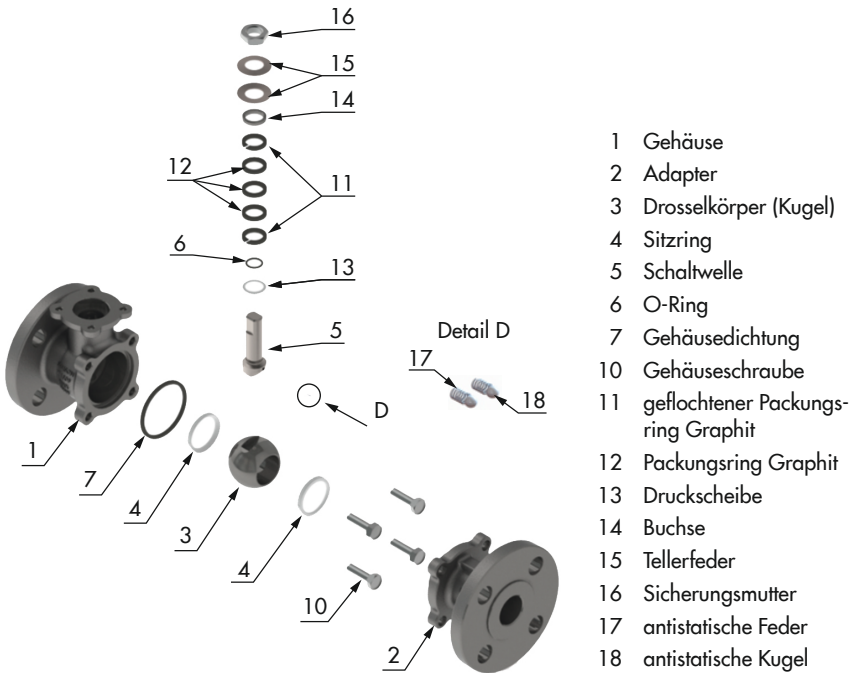


Bild 3-4: Explosionsdarstellung Fire-Safe-Ausführung

### 3.4 Technische Daten

Die Typenschilder von Kugelhahn und Antrieb bieten Informationen zur Ausführung des Stellgeräts, vgl. Kap. „Kennzeichnungen am Gerät“.

**i Info**

Ausführliche Informationen stehen im Typenblatt ▶ T 9910 zur Verfügung.

#### Konformität

Der Kugelhahn Typ 3358 ist IBR-konform (Indian Boiler Regulations).

#### Geräuschemissionen

SAMSON kann keine allgemeingültige Aussage über die Geräusentwicklung treffen. Die Geräuschemissionen sind abhängig von der Ausführung des Kugelhahns, der Ausstattung der Anlage sowie dem eingesetzten Medium.

**Tabelle 3-1:** Technische Daten Kugelhahn Typ 3358

Nennweite	NPS	1...6	
Werkstoff		Edelstahlguss A351 CF8M	Stahlguss A216 WCC
Nenndruck		Class 150/300	
Anschlussart	Flansche	ASME B16.5	
Baulänge		ASME B16.10, API 6D	
Konstruktion und Fertigung		API 6D, BS EN ISO 17292	
Konformität		IBR (Indian Boiler Regulations)	
<b>Temperaturbereich</b> · zulässige Betriebsdrücke vgl. Typenblatt ▶ T 9910			
Standardausführung		-29...+220 °C (-20...428 °F)	
<b>Leckage-Klasse</b>			
nach API 598/API 6D		Tight Shut Off	

**Tabelle 3-2:** Werkstoffe <sup>1)</sup> bei Standardausführung

Gehäuse und Adapter (Pos. 1 und 2)	A351 CF8M	A216 WCC
Kugel	A182 F316/F316L	
Sitzringe	TFM 1600/RPTFE	
Schaltwelle	A479 SS316/SS316L/A182 F51/A564 17-4PH	
Schaltwellenabdichtung (O-Ringe)	FKM	
Lager	PTFE/CFT	
Gehäusedichtung	PTFE/Graphit	

<sup>1)</sup> Andere Werkstoffe auf Anfrage

**Tabelle 3-3:** Werkstoffe <sup>1)</sup> bei Fire-Safe-Ausführung

Gehäuse und Adapter (Pos. 1 und 2)	A351 CF8M	A216 WCC
Kugel	A182 F316/F316L	
Sitzringe	RPTFE	
Schaltwelle	A479 SS316/SS316L/A182 F51/A564 17-4PH	
Schaltwellenabdichtung (O-Ringe)	FKM	
Druckscheibe	GFT	
Packung	Graphit	
Gehäusedichtung	Graphit	

<sup>1)</sup> Andere Werkstoffe auf Anfrage

## Aufbau und Wirkungsweise

### Maße und Gewichte

Die angegebenen Gewichte entsprechen einer spezifischen Standardvariante des Geräts. Gewichte fertig konfigurierter Geräte können je nach Ausführung (Werkstoff, Garniturausführung usw.) abweichen.

Maße in inch und mm · Gewichte in lbs und kg

**Tabelle 3-4:** Maße für Kugelhahn Typ 3358 ohne Antrieb, vgl. Bild 3-5 und Bild 3-6

Nennweite		NPS	1	1½	2	3	4	6
FTF	Class 150	in	5	6,5	7,01	7,99	9,02	15,51
		mm	127	165	178	203	229	394
	Class 300	in	6,5	7,48	8,5	11,14	12,01	15,87
		mm	165	190	216	283	305	403
ØD	Class 150	in	4,33	4,92	5,91	7,48	9,06	11,02
		mm	110	125	150	190	230	280
	Class 300	in	4,92	6,1	6,5	8,27	10	12,52
		mm	125	155	165	210	254	318
ØK	Class 150	in	3,13	3,88	4,75	6	7,5	9,5
		mm	79,4	98,6	120,6	152,4	190,5	241,3
	Class 300	in	3,5	4,5	5	6,62	7,88	10,62
		mm	88,9	114,3	127	168,1	200,2	269,7
N x Ø	Class 150	in	4x 0,63	4x 0,63	4x 0,75	4x 0,75	8x 0,75	8x 0,87
		mm	4x 16	4x 16	4x 19	4x 19	8x 19	8x 22,2
	Class 300	in	4x 0,75	4x 0,87	8x 0,75	8x 0,87	8x 0,87	12x 0,87
		mm	4x 19	4x 22,2	8x 19	8x 22,2	8x 22,2	12x 22,2
SQ Standardausführung	Class 150	in	0,55	0,67	0,67	0,87	0,87	1,42
		mm	14	17	17	22	22	36
	Class 300	in	0,55	0,67	0,67	0,87	0,87	1,42
		mm	14	17	17	22	22	36
SQ Fire-Safe-Ausführung	Class 150	in	0,55	0,67	0,67	0,87	1,06	1,42
		mm	14	17	17	22	27	36
	Class 300	in	0,55	0,67	0,67	0,87	1,06	1,42
		mm	14	17	17	22	27	36



Nennweite		NPS	1	1½	2	3	4	6
H	Class 150	in	2,56	3,01	3,33	5,06	6,63	8,35
		mm	65	76,5	84,5	128,5	168,5	212
	Class 300	in	2,22	2,62	2,95	4,59	6,12	7,72
		mm	56,5	66,5	75	116,5	155,5	196
E	in	0,57	0,71	0,71	0,98	0,98	1,14	
	mm	14,5	18	18	25	25	29	
G	in	0,65	0,78	0,78	0,98	1,2	1,57	
	mm	16,5	19,5	19,5	25	30,5	40	
F nach DIN EN ISO 5211			F05	F07	F07	F10	F10	F14

**Tabelle 3-5:** Gewichte für Kugelhahn Typ 3358 ohne Antrieb

Nennweite		NPS	1	1½	2	3	4	6
Gewicht	Class 150	lbs	6,6	12,6	20,1	44,1	63,9	143,3
		kg	3	5,7	9,1	20	29	65
	Class 300	lbs	9,3	16,8	30,9	63,1	93,7	189,6
		kg	4,2	7,6	14	28,6	42,5	86

Maßbild

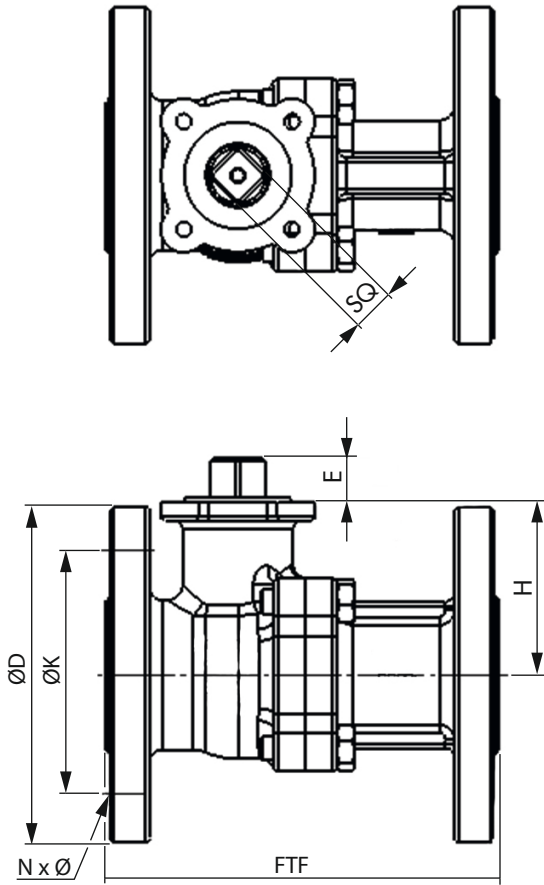
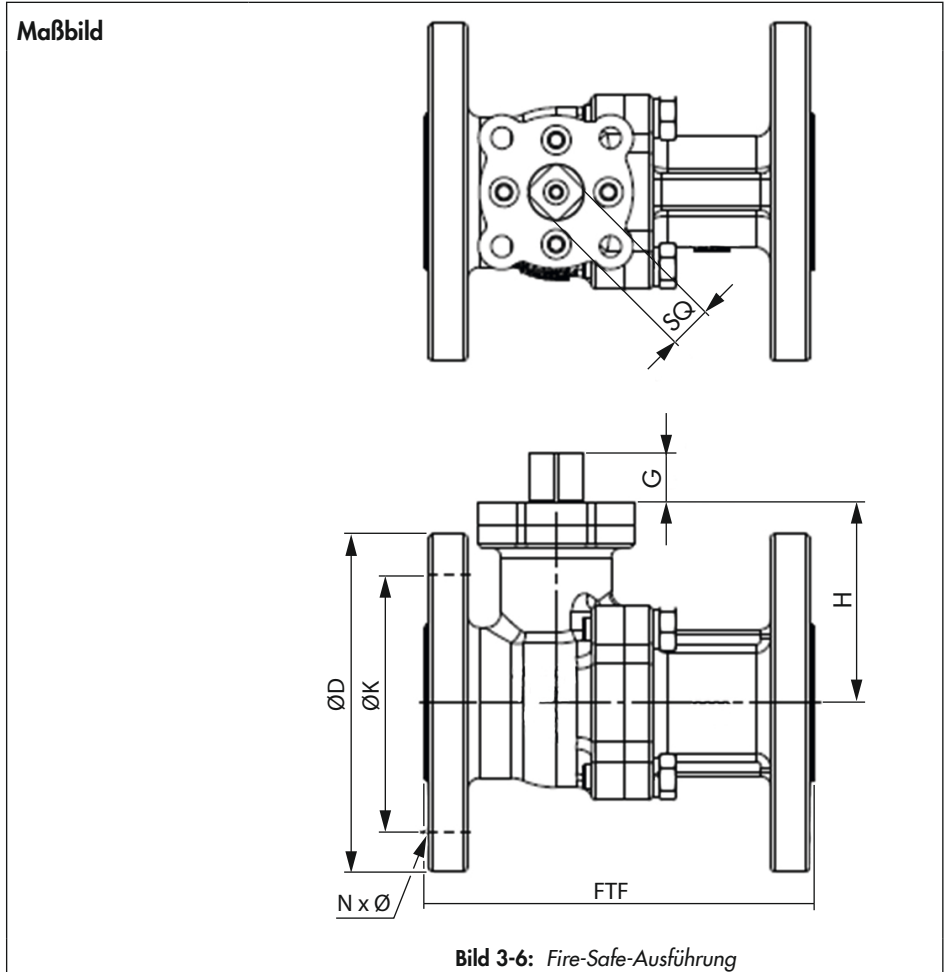


Bild 3-5: Standardausführung



**i Info**

Für Antriebe gilt die zugehörige Antriebsdokumentation.



## 4 Lieferung und innerbetrieblicher Transport

Die in diesem Kapitel beschriebenen Arbeiten dürfen nur durch Fachpersonal durchgeführt werden, das der jeweiligen Aufgabe entsprechend qualifiziert ist.

### 4.1 Lieferung annehmen

Nach Erhalt der Ware folgende Schritte durchführen:

1. Lieferumfang kontrollieren. Angaben auf dem Typenschild des Kugelhahns mit Lieferschein abgleichen. Einzelheiten zum Typenschild vgl. Kap. „Kennzeichnungen am Gerät“.
2. Lieferung auf Schäden durch Transport prüfen. Transportschäden an SAMSON und Transportunternehmen (vgl. Lieferschein) melden.
3. Gewicht und Abmaße der zu transportierenden und zu hebenden Einheiten ermitteln, um entsprechende Hebezeuge und Lastaufnahmemittel auszuwählen, falls erforderlich. Vgl. Transportdokumente und Kap. „Technische Daten“.

### 4.2 Kugelhahn auspacken

Folgende Abläufe einhalten:

- Stellgerät erst unmittelbar vor dem Anheben zum Einbau in die Rohrleitung auspacken.
- Für den innerbetrieblichen Transport das Stellgerät auf der Palette oder im Transportbehälter lassen.

→ Die Schutzkappen am Ein- und Ausgang des Kugelhahns erst direkt vor dem Einbau in die Rohrleitung entfernen. Sie schützen der Kugelhahn vor Beschädigungen durch eindringende Fremdkörper.

→ Verpackung sachgemäß entsprechend den lokalen Vorschriften entsorgen. Dabei Verpackungsmaterialien nach Sorten trennen und dem Recycling zuführen.

### 4.3 Kugelhahn transportieren und heben

---

#### **⚠ GEFAHR**

**Gefahr durch Herunterfallen schwebender Lasten!**

- *Nicht unter schwebenden Lasten aufhalten.*
  - *Transportwege absichern.*
- 

#### **⚠ WARNUNG**

**Umkippen der Hebezeuge und Beschädigung der Lastaufnahmeeinrichtungen durch Überschreiten der Hebekapazität!**

- *Nur zugelassene Hebezeuge und Lastaufnahmeeinrichtungen verwenden, deren Hebekapazität mindestens dem Gewicht des Kugelhahns entspricht, ggf. einschließlich des Antriebs und der Verpackung.*
-

### **⚠️ WARNUNG**

**Verletzungsgefahr durch Kippen des Stellgeräts!**

- Schwerpunkt des Stellgeräts beachten.
- Stellgerät gegen Umkippen und Verdrehen sichern.

### **⚠️ WARNUNG**

**Verletzungsgefahr durch falsches Heben ohne Hebezeuge!**

Beim Heben des Stellgeräts ohne Hebezeuge kann es je nach Gewicht des Stellgeräts zu Verletzungen vor allem im Rumpfbereich kommen.

- Die am Installationsort gültigen Vorschriften zum Arbeitsschutz beachten.

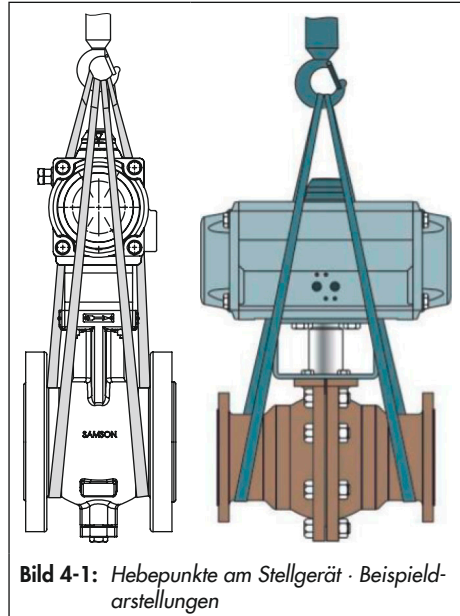
### **ⓘ HINWEIS**

**Beschädigung des Stellgeräts durch unsachgemäße Befestigung der Anschlagmittel!**

- Beim Anheben des Stellgeräts sicherstellen, dass die gesamte Last von den Anschlagmitteln getragen wird, die am Kugelhahngehäuse befestigt sind.
- Lasttragende Anschlagmittel nicht an Antrieb, Handrad oder sonstigen Bauteilen befestigen.
- Bedingungen für das Heben beachten, vgl. Kap. 4.3.2.

### **💡 Tipp**

Auf Anfrage stellt der After Sales Service eine umfassende Transport- und Hebeanweisung zur Verfügung.



**Bild 4-1:** Hebepunkte am Stellgerät · Beispielanstellungen

## 4.3.1 Kugelhahn transportieren

Das Stellgerät kann mithilfe von Hebezeugen wie z. B. einem Kran oder Gabelstapler transportiert werden.

- Stellgerät für den Transport auf der Palette oder im Transportbehälter lassen.
- Transportbedingungen einhalten.

### Transportbedingungen

- Stellgerät vor äußeren Einflüssen wie z. B. Stößen schützen.
- Korrosionsschutz (Lackierung, Oberflächenbeschichtung) nicht beschädigen. Auftretende Beschädigungen sofort beseitigen.

- Verrohrungen und eventuell vorhandene Anbaugeräte vor Beschädigungen schützen.
  - Stellgerät vor Nässe und Schmutz schützen.
  - Bei Stellgeräten in der Normalausführung beträgt die zulässige Transporttemperatur  $-20$  bis  $+65$  °C ( $-4$  bis  $+149$  °F).
- Bei Arbeitsunterbrechungen Last nicht über längeren Zeitraum am Hebezeug in der Luft schweben lassen.
  - Sicherstellen, dass die Achse der Rohrleitung beim Heben stets horizontal und die Achse der Schaltwelle stets vertikal liegt.

### **i** Info

*Die Transporttemperaturen für andere Ausführungen sind auf Anfrage beim After Sales Service erhältlich.*

## 4.3.2 Kugelhahn heben

Für den Einbau des Stellgeräts in die Rohrleitung können größere Kugelhähne mithilfe von Hebezeugen wie z. B. einem Kran oder Gabelstapler angehoben werden.

### Bedingungen für das Heben

- Als Tragmittel einen Haken mit Sicherheitsverschluss verwenden (vgl. Bild 4-1), damit die Anschlagmittel beim Heben und Transportieren nicht vom Haken rutschen können.
  - Anschlagmittel gegen Verrutschen und Abrutschen sichern.
  - Anschlagmittel so befestigen, dass sie nach dem Einbau in die Rohrleitung wieder entfernt werden können.
  - Schwingen und Kippen des Stellgeräts vermeiden.
1. Je eine Hebeschlinge an den Flanschen des Gehäuses und am Tragmittel (z. B. Haken) des Krans oder Gabelstaplers anschlagen, vgl. Bild 4-1.
  2. Gegebenenfalls weitere Anschlagmittel anbringen, die keine Last tragen, aber ein Kippen oder Verdrehen des Stellgeräts verhindern.
  3. Stellgerät vorsichtig anheben. Prüfen, ob Lastaufnahmeeinrichtungen halten.
  4. Stellgerät mit gleichmäßiger Geschwindigkeit zum Einbauort bewegen.
  5. Stellgerät in die Rohrleitung einbauen, vgl. Kap. „Montage“.
  6. Nach Einbau in die Rohrleitung: Prüfen, ob die Flansche fest verschraubt sind und der Kugelhahn in der Rohrleitung hält.
  7. Hebeschlingen entfernen.

### 4.4 Kugelhahn lagern

---

#### HINWEIS

#### **Beschädigungen am Kugelhahn durch unsachgemäße Lagerung!**

- Lagerbedingungen einhalten.
  - Längere Lagerung vermeiden.
  - Bei abweichenden Lagerbedingungen und längerer Lagerung Rücksprache mit SAMSON halten.
- 

#### Info

SAMSON empfiehlt, bei längerer Lagerung das Stellgerät und die Lagerbedingungen regelmäßig zu prüfen.

---

#### Lagerbedingungen

- Stellgerät vor äußeren Einflüssen wie z. B. Stößen schützen.
- In Lagerposition das Stellgerät gegen Verrutschen oder Umkippen sichern.
- Korrosionsschutz (Lackierung, Oberflächenbeschichtung) nicht beschädigen. Auftretende Beschädigungen sofort beheben.
- Stellgerät vor Nässe und Schmutz schützen und bei einer relativen Luftfeuchte von <75 % lagern. In feuchten Räumen Kondenswasserbildung verhindern. Ggf. Trockenmittel oder Heizung einsetzen.
- Sicherstellen, dass die umgebende Luft frei von Säuren oder anderen korrosiven und aggressiven Medien ist.

- Bei Stellgeräten in der Normalausführung beträgt die zulässige Lagertemperatur  $-20$  bis  $+65$  °C ( $-4$  bis  $+149$  °F). Lagertemperaturen für andere Ausführungen sind auf Anfrage beim After Sales Service erhältlich.
- Keine Gegenstände auf das Stellgerät legen.

#### **Besondere Lagerbedingungen für Elastomere**

Beispiel für Elastomere: Antriebsmembran

- Um die Form zu erhalten und Rissbildung zu vermeiden, Elastomere nicht aufhängen oder knicken.
  - SAMSON empfiehlt für Elastomere eine Lagertemperatur von  $15$  °C ( $59$  °F).
  - Elastomere getrennt von Schmiermitteln, Chemikalien, Lösungen und Brennstoffen lagern.
- 

#### Tipp

Auf Anfrage stellt der After Sales Service eine umfassende Anweisung zur Lagerung zur Verfügung.

---



## 5 Montage

Die in diesem Kapitel beschriebenen Arbeiten dürfen nur durch Fachpersonal durchgeführt werden, das der jeweiligen Aufgabe entsprechend qualifiziert ist.

### **⚠️ WARNUNG**

#### **Quetschgefahr durch bewegliche Teile!**

*Der Drosselkörper des Kugelhahns dreht sich im Gehäuse, was beim Hineingreifen zu Quetschungen und Verletzungen führen kann.*

- *Nicht in das Kugelhahngehäuse greifen.*
- *Vor Arbeiten am Stellgerät alle (Antriebs-)Energien abbauen (z. B. auch die Federspannung), die auf die Schaltwelle wirken.*
- *Vor Arbeiten am Stellgerät ggf. pneumatische Hilfsenergie und Stellsignal unterbrechen und verriegeln.*
- *Vor Arbeiten am Stellgerät ggf. elektrische Versorgungsspannung unterbrechen.*
- *Drehbewegung des Drosselkörpers nicht durch Einklemmen von Gegenständen behindern.*
- *Bei blockiertem Drosselkörper (z. B. durch „Festfressen“ bei längerer Nichtbetätigung) alle (Antriebs-)Energien abbauen, die auf die Schaltwelle wirken, bevor versucht wird, die Blockade zu lösen.*

## 5.1 Einbaubedingungen

### **Bedienerebene**

Die Bedienerebene für das Stellgerät ist die frontale Ansicht auf alle Bedienelemente des Stellgeräts inklusive Anbaugeräten aus Perspektive des Bedienungspersonals.

Der Anlagenbetreiber muss sicherstellen, dass das Bedienungspersonal nach Einbau des Geräts alle notwendigen Arbeiten gefahrlos und leicht zugänglich von der Bedienerebene aus ausführen kann.

### **Rohrleitungsführung**

Die Ein- und Ausläuflängen sind abhängig von verschiedenen Variablen und Prozessbedingungen und liegen in der Verantwortung des Anlagenbauers.

Für eine einwandfreie Funktion des Stellgeräts, folgende Bedingungen sicherstellen:

- **Stellgerät schwingungsarm und ohne mechanische Spannungen einbauen.** Absätze „Einbaulage“ und „Abstützung und Aufhängung“ in diesem Kapitel beachten.
- **Stellgerät so einbauen, dass ausreichend Platz zum Auswechseln von Antrieb und Kugelhahn sowie für Instandhaltungs- und Reparaturarbeiten vorhanden ist.**

### **Einbaulage**

Der Kugelhahn kann in beliebiger Einbaulage installiert werden. SAMSON empfiehlt jedoch, das Stellgerät so einzubauen, dass der Antrieb senkrecht nach oben zeigt.

## Montage

Bei folgenden Ausführungen muss der Kugelhahn mit Antrieb nach oben eingebaut werden:

- Nennweiten ab NPS 4
  - Kugelhähne mit Schaltwellenverlängerung oder Isolierteil für tiefe Temperaturen unter  $-10\text{ °C}$  ( $14\text{ °F}$ ).
- Bei Abweichungen von dieser Einbaulage, Rücksprache mit SAMSON halten.

### Abstützung und Aufhängung

#### **i** Info

*Auswahl und Umsetzung einer geeigneten Abstützung oder Aufhängung des eingebauten Stellgeräts sowie der Rohrleitung liegen in der Verantwortung des Anlagenbauers.*

Je nach Ausführung und Einbaulage des Stellgeräts ist eine Abstützung oder Aufhängung des Kugelhahns, des Antriebs und der Rohrleitung erforderlich.

Bei Kugelhähnen, die nicht mit vertikal ausgerichteter Schaltwelle in die Rohrleitung eingebaut sind, muss der Kugelhahn mit einer geeigneten Abstützung oder Aufhängung ausgestattet werden.

### Anbaugeräte

→ Beim Anschließen von Anbaugeräten sicherstellen, dass diese von der Bediener Ebene aus gefahrlos und leicht zugänglich bedient werden können.

### Entlüftung

Entlüftungen werden in die Abluftanschlüsse pneumatischer und elektropneumatischer Geräte geschraubt, um zu gewährleisten,

dass entstehende Abluft nach außen abgegeben werden kann (Schutz vor Überdruck im Gerät). Des Weiteren ermöglichen Entlüftungen das Ansaugen von Luft (Schutz vor Unterdruck im Gerät).

→ Entlüftung auf die Seite führen, die der Bediener Ebene abgewendet ist.

## 5.2 Montage vorbereiten

Vor der Montage folgende Bedingungen sicherstellen:

- Der Kugelhahn ist sauber.
- Der Kugelhahn und alle Anbaugeräte inklusive Verrohrungen sind unbeschädigt.
- Die Kugelhahndaten auf dem Typenschild (Typ, Nennweite, Material, Nenndruck und Temperaturbereich) stimmen mit den Anlagenbedingungen überein (Nennweite und Nenndruck der Rohrleitung, Mediumtemperatur usw.). Einzelheiten zum Typenschild vgl. Kap. „Kennzeichnungen am Gerät“.
- Gewünschte oder erforderliche zusätzliche Einbauten sind installiert oder soweit vorbereitet, wie es vor der Montage des Kugelhahns erforderlich ist.

Folgende vorbereitende Schritte durchführen:

- Für die Montage erforderliches Material und Werkzeug bereitlegen.
- Rohrleitungen durchspülen.

#### **i** Info

*Die Reinigung der Rohrleitungen in der Anlage liegt in der Verantwortung des Anlagenbetreibers.*

- Ggf. vorhandenes Manometer auf fehlerfreie Funktion prüfen.
- Wenn Kugelhahn und Antrieb bereits zusammengebaut sind, Schraubverbindungen auf korrekte Anzugsmomente prüfen. Durch den Transport können sich Bauteile lösen.

### 5.3 Gerät montieren

Im Folgenden werden die Tätigkeiten aufgeführt, die für die Montage und vor der Inbetriebnahme des Kugelhahns notwendig sind.

#### ! HINWEIS

#### **Beschädigung des Stellgeräts durch zu hohe oder zu niedrige Anzugsmomente!**

Die Bauteile des Stellgeräts müssen mit bestimmten Drehmomenten angezogen werden. Zu fest angezogene Bauteile unterliegen übermäßigem Verschleiß. Zu leicht angezogene Bauteile können Leckagen verursachen.

- Anzugsmomente einhalten.

#### ! HINWEIS

#### **Beschädigung des Stellgeräts durch ungeeignete Werkzeuge!**

- Nur von SAMSON zugelassene Werkzeuge verwenden.

### 5.3.1 Kugelhahn und Antrieb zusammenbauen

#### ! WARNUNG

#### **Verletzungsgefahr durch vorgespannte Federn!**

Antriebe mit vorgespannten Antriebsfedern stehen unter mechanischer Spannung.

- Vor Arbeiten am Antrieb Kraft der Federvorspannung aufheben, vgl. zugehörige Antriebsdokumentation.

SAMSON-Stellgeräte werden je nach Ausführung mit bereits am Kugelhahn montiertem Antrieb geliefert oder Kugelhahn und Antrieb werden separat geliefert. Bei separater Lieferung müssen Kugelhahn und Antrieb am Einbauort zusammengebaut werden.

#### **Antrieb anbauen**

- Zur Montage des Antriebs vorgehen wie in der zugehörige Antriebsdokumentation beschrieben.

### 5.3.2 Kugelhahn in die Rohrleitung einbauen

#### ! HINWEIS

#### **Vorzeitiger Verschleiß und Leckagen durch unzureichende Abstützung oder Aufhängung!**

- Ausreichende Abstützungen oder Aufhängungen an geeigneten Punkten verwenden.

1. Absperrventile am Ein- und Ausgang des betroffenen Anlagenteils in der Rohrleitung für die Dauer des Einbaus schließen.
2. Rohrleitungsabschnitt im betroffenen Anlagenteil für den Einbau des Kugelhahns präparieren.
3. Schutzkappen auf den Kugelhahnöffnungen vor dem Einbau entfernen.
4. Richtigen Abstand in der Rohrleitung beachten, um den Kugelhahn (Länge FTF) inklusive der Flanschdichtungen einzubauen.
5. Um Sitz und Dichtkanten des Drosselkörpers beim Einbau nicht zu beschädigen, den Kugelhahn in AUF-Stellung drehen.
6. Kugelhahn mit geeignetem Hebezeug an den Einbauort heben, vgl. Abschnitt „Kugelhahn heben“ im Kap. „Lieferung und innerbetrieblicher Transport“.
7. Sicherstellen, dass die korrekten Flanschdichtungen und Befestigungselemente entsprechend der jeweiligen Betriebsbedingungen verwendet werden.
8. Rohrleitung spannungsfrei mit Kugelhahn verschrauben.
9. Ggf. Abstützungen oder Aufhängungen installieren.

### 5.3.3 Ggf. Hilfsenergie des Antriebs anschließen

- Anschluss der elektrischen oder pneumatischen Hilfsenergie des Antriebs gemäß Antriebsdokumentation vornehmen.

## 5.4 Montiertes Stellgerät prüfen

### GEFAHR

#### **Berstgefahr bei unsachgemäßem Öffnen von druckbeaufschlagten Geräten und Bauteilen!**

Stellgeräte und Rohrleitungen sind Druckgeräte, die bei falscher Handhabung bersten können. Geschossartig herumfliegende Bauteile, Bruchstücke und mit Druck freigesetztes Medium können schwere Verletzungen bis hin zum Tod verursachen.

Vor Arbeiten am Stellgerät:

- Betroffene Anlagenteile und Kugelhahn inklusive Antrieb drucklos setzen. Auch Restenergien sind zu entladen.
- Medium aus betroffenen Anlagenteilen und Kugelhahn entleeren.

### GEFAHR

#### **Berstgefahr des Rohrleitungssystems!**

Ruckartige Bewegungen des Drosselkörpers beim Öffnen und Schließen des Kugelhahns können zu Druckstößen und/oder Temperaturschock im Rohrleitungssystem führen.

- Kugelhahn mit einer zügigen und gleichmäßigen Bewegung des Handhebels öffnen oder schließen.

### WARNUNG

#### **Gehörschäden und Taubheit durch hohe Schallpegel!**

Im Betrieb können je nach Anlagenbedingungen medienbedingte Geräuschentwick-

lungen auftreten (z. B. bei Kavitation und Flashing). Zusätzlich können kurzfristige hohe Schalldruckpegel entstehen, wenn ein pneumatischer Antrieb oder pneumatische Anbaugeräte ohne schallreduzierende Elemente schlagartig entlüften. Beides kann das Gehör schädigen.

→ Bei Arbeiten in Kugelhahnnähe Gehörschutz tragen

### **WARNUNG**

#### **Verletzungsgefahr durch austretende Abluft an pneumatisch betriebenen Komponenten!**

Wird das Stellgerät mit pneumatischen Geräten betrieben, z. B. mit einem pneumatischen Antrieb, tritt im Zuge der Regelung bzw. beim Öffnen und Schließen des Kugelhahns Abluft aus.

→ Bei Arbeiten in Stellgerätnähe Augenschutz tragen.

### **WARNUNG**

#### **Verletzungsgefahr durch vorgespannte Federn!**

Antriebe mit vorgespannten Antriebsfedern stehen unter mechanischer Spannung.

→ Vor Arbeiten am Antrieb Kraft der Feder Vorspannung aufheben, vgl. zugehörige Antriebsdokumentation.

Um die Funktion des Kugelhahns vor der Inbetriebnahme oder Wiederinbetriebnahme zu testen, folgende Prüfungen durchführen:

## 5.4.1 Dichtheit

Die Durchführung der Dichtheitsprüfung und die Auswahl des Prüfverfahrens liegt in der Verantwortung des Anlagenbetreibers. Die Dichtheitsprüfung muss den am Aufstellort gültigen nationalen und internationalen Normen und Vorschriften entsprechen!

### **Tip**

Auf Anfrage unterstützt Sie der After Sales Service bei der Planung und Durchführung einer auf Ihre Anlage abgestimmten Dichtheitsprüfung.

1. Kugelhahn schließen.
2. Eingangsraum des Kugelhahns langsam mit Prüfmedium beaufschlagen. Schlagartige Drucksteigerung und resultierende hohe Strömungsgeschwindigkeiten können den Kugelhahn beschädigen.
3. Kugelhahn öffnen.
4. Erforderlichen Prüfdruck beaufschlagen.
5. Kugelhahn auf äußere Leckagen prüfen.
6. Rohrleitungsabschnitt und Kugelhahn wieder drucklos setzen.
7. Falls erforderlich, undichte Stellen nacharbeiten und anschließend die Dichtheitsprüfung wiederholen.

### 5.4.2 Drehbewegung

Die Drehbewegung der Schaltwelle muss gleichmäßig sein und ohne ruckartige Bewegungen erfolgen.

- Nacheinander maximales und minimales Stellsignal einstellen, um die Endlagen des Kugelhahns zu prüfen. Dabei die Bewegung der Schaltwelle beobachten.

### 5.4.3 Sicherheitsstellung

- Stelldruckleitung schließen.
- Prüfen, ob der Kugelhahn die vorgesehene Sicherheitsstellung einnimmt, vgl. Kap. „Aufbau und Wirkungsweise“.

### 5.4.4 Druckprobe

Die Durchführung der Druckprobe liegt in der Verantwortung des Anlagenbetreibers.



#### **Tipp**

*Auf Anfrage unterstützt Sie der After Sales Service bei der Planung und Durchführung einer auf Ihre Anlage abgestimmten Druckprobe.*

---

Bei der Druckprobe folgende Bedingungen sicherstellen:

- Kugelhahn ist geöffnet.
- Maximal zulässigen Druck für Kugelhahn und Anlage einhalten.

## 6 Inbetriebnahme

Die in diesem Kapitel beschriebenen Arbeiten dürfen nur durch Fachpersonal durchgeführt werden, das der jeweiligen Aufgabe entsprechend qualifiziert ist.

### **⚠ GEFAHR**

#### **Berstgefahr des Rohrleitungssystems!**

Ruckartige Bewegungen des Drosselkörpers beim Öffnen und Schließen des Kugelhahns können zu Druckstößen und/oder Temperaturschock im Rohrleitungssystem führen.

→ Kugelhahn mit einer zügigen und gleichmäßigen Bewegung des Handhebels öffnen oder schließen.

### **⚠ WARNUNG**

#### **Verbrennungsgefahr durch heiße oder kalte Bauteile und Rohrleitung!**

Kugelhahnbauteile und Rohrleitung können im Betrieb sehr heiß oder sehr kalt werden und bei Berührung zu Verbrennungen führen.

→ Bauteile und Rohrleitungen abkühlen lassen oder erwärmen.

→ Schutzkleidung und Schutzhandschuhe tragen.

### **⚠ WARNUNG**

#### **Gehörschäden und Taubheit durch hohe Schallpegel!**

Im Betrieb können je nach Anlagenbedingungen medienbedingte Geräuschentwicklungen auftreten (z. B. bei Kavitation und Flashing). Zusätzlich können kurzfristige

hohe Schalldruckpegel entstehen, wenn ein pneumatischer Antrieb oder pneumatische Anbaugeräte ohne schallreduzierende Elemente schlagartig entlüften. Beides kann das Gehör schädigen.

→ Bei Arbeiten in Kugelhahnnähe Gehörschutz tragen

### **⚠ WARNUNG**

#### **Verletzungsgefahr durch austretende Abluft an pneumatisch betriebenen Komponenten!**

Wird das Stellgerät mit pneumatischen Geräten betrieben, z. B. mit einem pneumatischen Antrieb, tritt im Zuge der Regelung bzw. beim Öffnen und Schließen des Kugelhahns Abluft aus.

→ Bei Arbeiten in Stellgerätnähe Augenschutz tragen.

Vor der Inbetriebnahme/Wiederinbetriebnahme folgende Bedingungen sicherstellen:

- Stellgerät ist vorschriftsmäßig in die Rohrleitung eingebaut, vgl. Kap. „Montage“.
- Dichtheit und Funktion sind mit positivem Ergebnis auf Fehlerlosigkeit geprüft, vgl. Abschnitt „Montiertes Stellgerät prüfen“ im Kap. „Montage“.
- Die herrschenden Bedingungen im betroffenen Anlagenteil entsprechen der Auslegung des Stellgeräts, vgl. Absatz „Bestimmungsgemäße Verwendung“ im Kap. „Sicherheitshinweise und Schutzmaßnahmen“.

## **Inbetriebnahme**

### **Inbetriebnahme/Wiederinbetriebnahme**

1. Bei großen Differenzen zwischen Umgebungs- und Mediumstemperatur oder wenn die Mediumseigenschaften es erfordern, den Kugelhahn vor Inbetriebnahme abkühlen oder aufwärmen.
2. Absperrventile in der Rohrleitung langsam öffnen. Langsames Öffnen verhindert, dass schlagartige Drucksteigerung und resultierende hohe Strömungsgeschwindigkeiten den Kugelhahn beschädigen.
3. Kugelhahn auf korrekte Funktion prüfen.



## 7 Betrieb

Sobald die Tätigkeiten zur Inbetriebnahme/Wiederinbetriebnahme abgeschlossen sind, ist der Kugelhahn betriebsbereit.

### **⚠ GEFAHR**

#### **Berstgefahr des Rohrleitungssystems!**

Ruckartige Bewegungen des Drosselkörpers beim Öffnen und Schließen des Kugelhahns können zu Druckstößen und/oder Temperaturschock im Rohrleitungssystem führen.

- ➔ Kugelhahn mit einer zügigen und gleichmäßigen Bewegung des Handhebels öffnen oder schließen.

### **⚠ WARNUNG**

#### **Verbrennungsgefahr durch heiße oder kalte Bauteile und Rohrleitung!**

Kugelhahnbauteile und Rohrleitung können im Betrieb sehr heiß oder sehr kalt werden und bei Berührung zu Verbrennungen führen.

- ➔ Bauteile und Rohrleitungen abkühlen lassen oder erwärmen.
- ➔ Schutzkleidung und Schutzhandschuhe tragen.

### **⚠ WARNUNG**

#### **Gehörschäden und Taubheit durch hohe Schallpegel!**

Im Betrieb können je nach Anlagenbedingungen medienbedingte Geräuscentwicklungen auftreten (z. B. bei Kavitation und Flashing). Zusätzlich können kurzfristige hohe Schalldruckpegel entstehen, wenn ein pneumatischer Antrieb oder pneumatische Anbaugeräte ohne schallreduzierende Elemente schlagartig entlüften. Beides kann das Gehör schädigen.

- ➔ Bei Arbeiten in Kugelhahnnähe Gehörschutz tragen

### **⚠ WARNUNG**

#### **Verletzungsgefahr durch austretende Abluft an pneumatisch betriebenen Komponenten!**

Wird das Stellgerät mit pneumatischen Geräten betrieben, z. B. mit einem pneumatischen Antrieb, tritt im Zuge der Regelung bzw. beim Öffnen und Schließen des Kugelhahns Abluft aus.

- ➔ Bei Arbeiten in Stellgerätenähe Augenschutz tragen.

### 7.1 Betrieb mit Schwenkantrieb

Bei Ausführungen mit einem elektrischen oder pneumatischen Schwenkantrieb wird der Kugelhahn mittels Antriebssteuerung geöffnet oder geschlossen.

### 7.2 Betrieb mit Handverstellung

---

#### HINWEIS

#### **Fehlfunktion des Kugelhahns durch Anlagenvibrationen!**

→ *Handbetätigte Kugelhähne bei starken Anlagenvibrationen gegebenenfalls mit Abschließvorrichtung gegen selbsttätiges Verstellen sichern.*

---

Bei Ausführungen mit Handverstellung wird der Kugelhahn manuell geöffnet oder geschlossen.

Die Stellung des Handhebels zeigt die Lage der Bohrung in der Kugel an. In der Normalausführung verläuft der Handhebel parallel zur Bohrung.

→ Kugelhahn mit einer zügigen und gleichmäßigen Bewegung des Handhebels öffnen oder schließen.

Handhebel **nicht** ruckartig betätigen, da dies zu Druckstößen und/oder Temperaturschock im Rohrleitungssystem führen kann.

## 8 Störungen

Gefahrenhinweise, Warnhinweise und Hinweise vgl. Kap. „Sicherheitshinweise und Schutzmaßnahmen“

### 8.1 Fehler erkennen und beheben

Fehler	Mögliche Ursache	Abhilfe
Schaltwelle bewegt sich trotz Anforderung nicht.	Losbrechmoment (Reibungsmoment zum Öffnen des Kugelhahns) zu hoch	Anlagenteil absperren und Kugelhahn durchspülen, um mögliche Ablagerungen (Schmutz oder andere Fremdkörper) zu beseitigen.
	Drosselkörper des Kugelhahns ist mechanisch blockiert.	Stellgerät außer Betrieb nehmen, vgl. Kap. „Außerbetriebnahme“ und anschließend Blockierung aufheben. <b>WARNUNG!</b> Ein blockierter Drosselkörper kann sich bei Aufhebung der Blockade unerwartet drehen. Dies kann beim Hineingreifen zu Quetschungen und Verletzungen führen. Vor dem Versuch eine Blockade des Drosselkörpers zu lösen alle (Antriebs-)Energien abbauen (z. B. auch die Federspannung), die auf die Schaltwelle wirken. Pneumatische Hilfsenergie und Stellsignal unterbrechen und verriegeln.
	Ggf. Membran im Antrieb defekt	vgl. zugehörige Antriebsdokumentation
	Ggf. Stelldruck zu gering	Stelldruck prüfen. Stelldruckleitung auf Dichtheit prüfen.
Erhöhter Mediumsdurchfluss bei geschlossenem Kugelhahn (innere Leckage)	Schmutz oder andere Fremdkörper haben sich abgelagert.	Anlagenteil absperren und Kugelhahn durchspülen, um mögliche Ablagerungen (Schmutz oder andere Fremdkörper) zu beseitigen.
	Drosselkörper und/oder Dichtringe verschlissen	Stellgerät außer Betrieb nehmen, vgl. Kap. „Außerbetriebnahme“ und Kugelhahn ersetzen.
Kugelhahn ist nach außen undicht (äußere Leckage).	O-Ringe bzw. Packung der Schaltwelle verschlissen und/oder Gehäusedichtung defekt	Stellgerät außer Betrieb nehmen, vgl. Kap. „Außerbetriebnahme“ und Kugelhahn ersetzen.
	Flanschverbindung gelöst oder Dichtung defekt	Flanschverbindung prüfen. Stellgerät außer Betrieb nehmen, vgl. Kap. „Außerbetriebnahme“ und Dichtung an Flanschverbindung austauschen.

---

**i Info**

*Bei Störungen, die nicht in der Tabelle aufgeführt sind, hilft Ihnen der After Sales Service weiter.*

---

## 8.2 Notfallmaßnahmen durchführen

Notfallmaßnahmen der Anlage obliegen dem Anlagenbetreiber.

Im Fall einer Störung am Kugelhahn:

1. Absperrventile vor und hinter dem Kugelhahn schließen, sodass kein Medium mehr durch den Kugelhahn fließt.
2. Fehler diagnostizieren, vgl. Kap. 8.1.
3. Fehler beheben, die im Rahmen der in dieser EB beschriebenen Handlungsanleitungen behebbar sind. Für darüber hinaus gehende Fehler After Sales Service kontaktieren.

### Wiederinbetriebnahme nach Störungen

Vgl. Kap. "Inbetriebnahme".

## 9 Instandhaltung

Der Kugelhahn Typ 3358 ist in seinem Aufbau so konzipiert, dass keine erforderlichen Instandhaltungsarbeiten während seiner Lebensdauer zu erwarten sind.

### ! HINWEIS

#### **Beschädigung des Kugelhahns durch unsachgemäße Instandhaltungsmaßnahmen!**

- Instandhaltungsarbeiten, die ein Öffnen des Kugelhahns erfordern nicht selbst durchführen.
- Bei Instandhaltungsbedarf After Sales Service von SAMSON kontaktieren.

### i Info

Das Stellgerät wurde von SAMSON vor Auslieferung geprüft.

- Durch Öffnen des Kugelhahns verlieren bestimmte von SAMSON bescheinigte Prüfergebnisse ihre Gültigkeit. Davon betroffen sind z. B. die Prüfung der Sitzleckage und die Dichtheitsprüfung (äußere Dichtheit).
- Mit der Durchführung nicht beschriebener Instandhaltungs- und Reparaturarbeiten ohne Zustimmung des After Sales Service von SAMSON erlischt die Produktgewährleistung.
- Als Ersatzteile nur Originalteile von SAMSON verwenden, die der Ursprungsspezifikation entsprechen.

### 9.1 Periodische Prüfungen

Abhängig von den Einsatzbedingungen kann das Stellgerät in bestimmten Intervallen geprüft werden, um bereits vor möglichen Störungen Abhilfe schaffen zu können. Die Erstellung eines entsprechenden Prüfplans obliegt dem Anlagenbetreiber.

SAMSON empfiehlt folgende Überprüfungen, die während des laufenden Betriebs durchgeführt werden können:

Prüfung	Maßnahme bei negativem Prüfergebnis
Einprägungen oder Aufprägungen am Stellgerät, Aufkleber und Schilder auf Lesbarkeit und Vollständigkeit prüfen.	Beschädigte, fehlende oder fehlerhafte Schilder oder Aufkleber sofort erneuern.
	Durch Verschmutzung unleserliche Beschriftungen reinigen.
Rohrverbindungen und Dichtungen von Kugelhahn und Antrieb auf Leckage untersuchen.	Flanschverbindung prüfen. Stellgerät außer Betrieb nehmen, vgl. Kap. „Außerbetriebnahme“ und Dichtung an Flanschverbindung austauschen.
Innere Dichtheit des Kugelhahns überprüfen.	Anlagenteil absperren und Kugelhahn durchspülen, um mögliche Ablagerungen (Schmutz oder andere Fremdkörper) zu beseitigen.
Stellgerät auf äußere Beschädigungen überprüfen (z. B. Korrosion).	Aufgetretene Beschädigungen sofort beseitigen. Falls erforderlich Stellgerät dafür außer Betrieb nehmen, vgl. Kap. „Außerbetriebnahme“.
Anbaugeräte auf festen Sitz überprüfen.	Anschlüsse der Anbaugeräte nachziehen.

## 10 Außerbetriebnahme

Die in diesem Kapitel beschriebenen Arbeiten dürfen nur durch Fachpersonal durchgeführt werden, das der jeweiligen Aufgabe entsprechend qualifiziert ist.

### ⚠ GEFAHR

#### **Berstgefahr bei unsachgemäßem Öffnen von druckbeaufschlagten Geräten und Bauteilen!**

Stellgeräte und Rohrleitungen sind Druckgeräte, die bei falscher Handhabung bersten können. Geschossartig herumfliegende Bauteile, Bruchstücke und mit Druck freigesetztes Medium können schwere Verletzungen bis hin zum Tod verursachen.

Vor Arbeiten am Stellgerät:

- ➔ Betroffene Anlagenteile und Kugelhahn inklusive Antrieb drucklos setzen. Auch Restenergien sind zu entladen.
- ➔ Medium aus betroffenen Anlagenteilen und Kugelhahn entleeren.

### ⚠ GEFAHR

#### **Berstgefahr des Rohrleitungssystems!**

Ruckartige Bewegungen des Drosselkörpers beim Öffnen und Schließen des Kugelhahns können zu Druckstößen und/oder Temperaturschock im Rohrleitungssystem führen.

- ➔ Kugelhahn mit einer zügigen und gleichmäßigen Bewegung des Handhebels öffnen oder schließen.

### ⚠ WARNUNG

#### **Verbrennungsgefahr durch heiße oder kalte Bauteile und Rohrleitung!**

Kugelhahnbauteile und Rohrleitung können im Betrieb sehr heiß oder sehr kalt werden und bei Berührung zu Verbrennungen führen.

- ➔ Bauteile und Rohrleitungen abkühlen lassen oder erwärmen.
- ➔ Schutzkleidung und Schutzhandschuhe tragen.

### ⚠ WARNUNG

#### **Gehörschäden und Taubheit durch hohe Schallpegel!**

Im Betrieb können je nach Anlagenbedingungen medienbedingte Geräuschentwicklungen auftreten (z. B. bei Kavitation und Flashing). Zusätzlich können kurzfristige hohe Schalldruckpegel entstehen, wenn ein pneumatischer Antrieb oder pneumatische Anbaugeräte ohne schallreduzierende Elemente schlagartig entlüften. Beides kann das Gehör schädigen.

- ➔ Bei Arbeiten in Kugelhahnnähe Gehörschutz tragen

### ⚠ WARNUNG

#### **Quetschgefahr durch bewegliche Teile!**

Der Drosselkörper des Kugelhahns dreht sich im Gehäuse, was beim Hineingreifen zu Quetschungen und Verletzungen führen kann.

- ➔ Nicht in das Kugelhahngehäuse greifen.

## Außerbetriebnahme

- Vor Arbeiten am Stellgerät alle (Antriebs-)Energien abbauen (z. B. auch die Federspannung), die auf die Schaltwelle wirken.
- Vor Arbeiten am Stellgerät ggf. pneumatische Hilfsenergie und Stellsignal unterbrechen und verriegeln.
- Vor Arbeiten am Stellgerät ggf. elektrische Versorgungsspannung unterbrechen.
- Drehbewegung des Drosselkörpers nicht durch Einklemmen von Gegenständen behindern.
- Bei blockiertem Drosselkörper (z. B. durch „Festfressen“ bei längerer Nichtbetätigung) alle (Antriebs-)Energien abbauen, die auf die Schaltwelle wirken, bevor versucht wird, die Blockade zu lösen.

### **WARNUNG**

#### **Verletzungsgefahr durch austretende Abluft an pneumatisch betriebenen Komponenten!**

Wird das Stellgerät mit pneumatischen Geräten betrieben, z. B. mit einem pneumatischen Antrieb, tritt im Zuge der Regelung bzw. beim Öffnen und Schließen des Kugelhahns Abluft aus.

- Bei Arbeiten in Stellgerätnähe Augenschutz tragen.

### **WARNUNG**

#### **Verletzungsgefahr durch Mediumsreste im Kugelhahn!**

Bei Arbeiten am Kugelhahn können Mediumsreste austreten und abhängig von den

Mediumseigenschaften zu Verletzungen (z. B. Verbrühungen, Verätzungen) führen.

- Schutzkleidung, Schutzhandschuhe, Atemschutz und Augenschutz tragen.

---

Um das Stellgerät für Instandhaltungsarbeiten oder die Demontage außer Betrieb zu nehmen, folgende Schritte ausführen:

1. Absperrventile vor und hinter dem Kugelhahn schließen, sodass kein Medium mehr durch den Kugelhahn fließt.
2. Rohrleitungen und Kugelhahn restlos entleeren. Dafür den Kugelhahn in Offenstellung bringen.
3. Ggf. pneumatische und/oder elektrische Hilfsenergie abstellen und verriegeln, um Stellgerät drucklos zu setzen.
4. Restenergien entladen.
5. Ggf. Rohrleitung und Stellgerät-Bauteile abkühlen lassen oder erwärmen.



## 11 Demontage

Die in diesem Kapitel beschriebenen Arbeiten dürfen nur durch Fachpersonal durchgeführt werden, das der jeweiligen Aufgabe entsprechend qualifiziert ist.

### **⚠️ WARNUNG**

#### **Verbrennungsgefahr durch heiße oder kalte Bauteile und Rohrleitung!**

Kugelhahnbauteile und Rohrleitung können im Betrieb sehr heiß oder sehr kalt werden und bei Berührung zu Verbrennungen führen.

- Bauteile und Rohrleitungen abkühlen lassen oder erwärmen.
- Schutzkleidung und Schutzhandschuhe tragen.

### **⚠️ WARNUNG**

#### **Quetschgefahr durch bewegliche Teile!**

Der Drosselkörper des Kugelhahns dreht sich im Gehäuse, was beim Hineingreifen zu Quetschungen und Verletzungen führen kann.

- Nicht in das Kugelhahngehäuse greifen.
- Vor Arbeiten am Stellgerät alle (Antriebs-)Energien abbauen (z. B. auch die Federspannung), die auf die Schaltwelle wirken.
- Vor Arbeiten am Stellgerät ggf. pneumatische Hilfsenergie und Stellsignal unterbrechen und verriegeln.
- Vor Arbeiten am Stellgerät ggf. elektrische Versorgungsspannung unterbrechen.

- Drehbewegung des Drosselkörpers nicht durch Einklemmen von Gegenständen behindern.
- Bei blockiertem Drosselkörper (z. B. durch „Festfressen“ bei längerer Nichtbetätigung) alle (Antriebs-)Energien abbauen, die auf die Schaltwelle wirken, bevor versucht wird, die Blockade zu lösen.

### **⚠️ WARNUNG**

#### **Verletzungsgefahr durch Mediumsreste im Kugelhahn!**

Bei Arbeiten am Kugelhahn können Mediumsreste austreten und abhängig von den Mediumseigenschaften zu Verletzungen (z. B. Verbrühungen, Verätzungen) führen.

- Schutzkleidung, Schutzhandschuhe, Atemschutz und Augenschutz tragen.

### **⚠️ WARNUNG**

#### **Verletzungsgefahr durch vorgespannte Federn!**

Antriebe mit vorgespannten Antriebsfedern stehen unter mechanischer Spannung.

- Vor Arbeiten am Antrieb Kraft der Federvorspannung aufheben, vgl. zugehörige Antriebsdokumentation.

Vor der Demontage sicherstellen, dass folgende Bedingungen erfüllt sind:

- Das Stellgerät ist außer Betrieb genommen, vgl. Kap. „Außerbetriebnahme“.

### 11.1 Kugelhahn aus der Rohrleitung ausbauen

1. Position des Stellgeräts unabhängig von seiner Verbindung zur Rohrleitung absichern, vgl. Kap. „Lieferung und innerbetrieblicher Transport“.
2. Flanschverbindung lösen.
3. Kugelhahn aus Rohrleitung herausnehmen, vgl. Kap. „Lieferung und innerbetrieblicher Transport“.

### 11.2 Antrieb demontieren

Vgl. zugehörige Antriebsdokumentation.

## 12 Reparatur

Wenn das Stellgerät nicht mehr regelkonform arbeitet, oder wenn es gar nicht mehr arbeitet, ist es defekt und muss repariert oder ausgetauscht werden.

### HINWEIS

**Beschädigung des Kugelhahns durch unsachgemäße Instandsetzung und Reparatur!**

- Instandsetzungs- und Reparaturarbeiten nicht selbst durchführen.
- Für Instandsetzungs- und Reparaturarbeiten After Sales Service von SAMSON kontaktieren.

### Info

Weitere Informationen für die Einsendung von Geräten bzw. Retouren-Abwicklung sind auf [www.samsongroup.com](http://www.samsongroup.com) > Service > After Sales Service zu finden.

### 12.1 Geräte an SAMSON senden

Defekte Geräte können zur Reparatur an SAMSON gesendet werden.

- **Vor** der Einsendung von Geräten SAMSON CONTROLS PVT. LTD. in Indien hinsichtlich der Retouren-Abwicklung kontaktieren.
- Gerät vor dem Versand fachgerecht dekontaminieren.
- Der Rücksendung Sicherheitsdatenblätter vom Medium sowie eine Bescheinigung der Dekontamination beilegen.



## 13 Entsorgung

- Bei der Entsorgung lokale, nationale und internationale Vorschriften beachten.
- Alte Bauteile, Schmiermittel und Gefahrstoffe nicht dem Hausmüll zuführen.



## 14 Zertifikate

Auf den nachfolgenden Seiten stehen folgende Konformitätserklärung zur Verfügung:

- IBR (Indian Boiler Regulations)
- API 607 (Fire-Safe-Ausführung)
- ISO 10497 (Fire-Safe-Ausführung)
- API 6FA (Fire-Safe-Ausführung)
- EN ISO 15848-1 (Fugitive Emission)

Die abgedruckten Zertifikate entsprechen dem Stand bei Drucklegung.

Weitere, optionale Zertifikate stehen auf Anfrage zur Verfügung.



Government of Maharashtra

Department of Labor

Evaporators Directorate



Apan Mahav of Khana

☎ 022-26571201 / 1304 / 1352 Kamgar Bhawan, 7th Floor, Plot no. C-20, Block-E.

☎ 022-26571283

Bandra-Kurla Complex, Bandra (East), Mumbai- 400051.

E-mail: [dirmsb.mumbai@maharashtra.gov.in](mailto:dirmsb.mumbai@maharashtra.gov.in), <https://mahakamgar.maharashtra.gov.in>, <http://www.mahaboiler.in>

No. : SB-5/NSK / 2023 / 1422)

Dated -

8 SEP 2023

per,

May Samson Controls Pvt. Ltd.  
D - 281, MIDC Ranjangaon, Pt.  
Shirur, Dist. Pune- 412220

Subject :- Regarding the renewal of the approval granted for the manufacture  
of "Valve"

Reference :- Letter No. 1 of this office ) SB-5/ MBD /2009/23105, dt. 14.10.2009

2) SB-5/NSK/2020/10291, dt. 14.12.2020

Sir,

With reference to your letter No.- SCPL/QA/PJ /2022/1, dated 22.12.2022,  
you are hereby informed that through the above referred letter of this office to you  
under the supervision of this department "Valve" Cast / Forged as per Indian  
Steamers Regulations, 1950 Manufacturing of valves (Size up to 500mm NB) was given  
conditional approval. It is now only on the condition of the letter of this office mentioned  
above, dt. It is being extended till 31 December 2023.

It is also to be informed that the application for further renewal, the above deadline

To be submitted at least 30 days prior to expiry.

Yours faithfully,

(D.P. Antapurkar)  
director,

Vapike, Maharashtra State, Mumbai.

Copy :-

Joint Director, Evaporators, Maharashtra State, Pune/Nagpur/Ahmednagar/Nashik/Kolhapur/Solapur





महाराष्ट्र शासन  
कामगार विभाग  
वाष्पके संचालनालय

☎ ०२२-२६५७९२०१ / ९३०४ / ९३५२ कामगार भवन, ७ वा मजला, प्लॉट क्र. सी- २०, ब्लॉक- ई,

☎ ०२२-२६५७९२८३ वांद्रे-कुर्ला संकुल, वांद्रे (पू), मुंबई- ४०० ०५९.

E-mail: dirsb.mumbai@maharashtra.gov.in, https://mahakamgar.maharashtra.gov.in, http://www.mahaboiler.in

कमांक :एसवी-५/एनएसके/२०२३/ १४२२)

दिनांक

प्रति,

- 8 SEP 2023

मे. सॅमसन कंट्रोल्स प्रा. लि.  
डी-२८१, एमआयडीसी संजणगांव,  
ता. शिरूर, जि. पुणे- ४१२ २२०

विषय :- "व्हॉल्वस" च्या निर्मितीकरिता देण्यात आलेल्या मान्यतेचे नुतनीकरण करण्याबाबत

संदर्भ :- या कार्यालयाचे पत्र कमांक- 1) SB-5/MBD/2009/23105, दिनांक.१४.१०.२००९  
2) SB-5/NSK/2020/10291, दिनांक.१४.१२.२०२०

महोदय,

आपले पत्र कमांक- SCPL/QA/PJ/2022/1, दिनांक २२.१२.२०२२, च्या संदर्भात आपणांस कळविण्यात येते की, या कार्यालयाचे उपरोक्त संदर्भित पत्राद्वारे आपणांस या विभागाच्या पर्यवेक्षणाखाली भारतीय वाष्पक विनियम, १९५० नुसार "व्हॉल्वस" कास्ट/फोर्ज व्हॉल्वस (Size up to 500 mm NB) ची निर्मिती करण्यास विहीत अटीवर मान्यता देण्यात आली होती. ती आता उपरोक्त नमुद केलेल्या या कार्यालयाच्या पत्रातील अटीवरच, दि. ३१ डिसेंबर २०२३ पर्यंत वाढविण्यात येत आहे.

तसेच कळविण्यात येते की, पुढील नुतनीकरणाबाबतचा अर्ज, वरील मुदत समाप्तीच्या किमान ३० दिवस अगोदर सादर करावा.

आपला विश्वासू,

(ध.प्र.अतापूरकर)  
संचालक,

वाष्पके, महाराष्ट्र राज्य, मुंबई.

प्रत :-

सहसंचालक, वाष्पके, महाराष्ट्र राज्य, पुणे/नागपूर/अहमदनगर/नाशिक/कोल्हापूर/सोलापूर

**API STD 607 FIRE TYPE TEST CERTIFICATE**

Conformity with Fire Type-Test

Acc. to API STD 607, 8<sup>TH</sup> EDITION, OCTOBER 2022

Test Certificate No: PITS/FTT/607/SAMSON/CERT/001

Date: 26<sup>th</sup> March, 2023

Name &amp; Address of the Valve Manufacturer

**SAMSON CONTROLS PRIVATE LIMITED**

D-281, MIDC, RANJANGAON, TALUKA SHIRUR, KAREGAON, PUNE, MAHARASHTRA, 412220, INDIA

Name &amp; Address of the Testing Facility

**PURVA INSPECTION & TESTING SERVICES**

16, SATYAM ESTATE, STEEL TOWN, BESIDE HOF, MORAIYA, CHANGODAR, AHMEDABAD, PIN CODE: 382 213, GUJARAT, INDIA

- We hereby certify that the results of Valve Tests carried out under witness of M's LRQA (TPIA) on the Industrial Valve below meeting the requirements in the standard mentioned above. The fire-tested valve has passed all the required hydrostatic, air type and production pressure tests required by the design & Manufacturing standard as listed below. For detailed Valve technical data and information refer to the Test Report.

Type of Valve (Description of Tested Valve)	DESIGN AS PER ISO 17292:2015; ASME B16.34-2020 FULL BORE 2 PIECE BALL VALVE, LEVER OPERATED; FLANGE END RF THE VALVE IS SYMMETRIC AND INTENDED FOR BIDIRECTIONAL INSTALLATION.		
Size & Pressure Class of Valve	NPS 2 (DN 50); CLASS 150		
Assembly Drawing No.	FBV-0210A-FFR-STG011B-J; REV 0	Valve Sr. No.	890-129394
Material of Construction (MOC)	ASTM A351 GR CF8M (BODY, ADAPTOR); SS 316 (GLAND; DISC SPRING) A4-70 (SPRING WASHER; LOCK NUT; LOCK WASHER); ASTM A182 GR 316 (STOPPER PIN)		
Ball Material	ASTM A182 GR F316	Stem Material	ASTM A479 GR 316
Seat Material	TFM 16000	Body Seal / Gasket Material	GRAPHITE
Stem Seal / Packing Material	BRAIDED GRAPHITE & GRAPHITE	O-Ring Material	CHEMRAZ 605
Fasteners Material	HEX BOLT: A4-70	Thrust Washer Material	PTFE
Weight of Valve	≈ 8.75 kg The type of valve body ends are not considered by this International Standard. However, the mass of the valve is determined in part by the body and type. For qualification to the present International Standard, and providing that all other qualification criteria have been met, valves with ends different to those of the test valve may also qualify provided that their mass is greater than that of the test valve, or their mass is not less than 75% of that of the test valve.		
Test Report No	PITS/FTT/607/SAMSON/RP/001		
Test Result	PASS		
Qualified Range	This test for particular valve also qualifies following sizes and pressure class rating & Materials of Construction as per API STD 607, 8 <sup>TH</sup> ED, OCTOBER 2022, Clause 7		
Nominal Diameter Qualified	NPS 2 AND BELOW: 2 ½; 3; 4 or DN 50 AND BELOW: 65; 80; 100		
Nominal Pressure Class Qualified	Qualified valves with higher PN or Class Ratings but not exceeding twice the PN or Class Rating of the tested Valve. Class Rating 150 & 300 or PN 10; 16; 25 & 40		
Non-metallic Materials	TFM 16000 (SEAT); CHEMRAZ 605 (O-RING); PTFE (THRUST WASHER)		
Further Qualification	Any change in non-metallic materials with respect to the seat-to-closure member seal, seat-to-body seal, stem seal, and body joint seal require a re-qualification.		
Declaration	The tested valve complied with the requirements of API STD 607, 8 <sup>TH</sup> ED, OCTOBER 2022		

For, Purva Inspection & Testing Services  
Dhaval ChauhanTest Witnessed By  
Pinkesh Parmar (TPIA) (M's LRQA)**Notes:**

- If the location of the valve manufacturing facilities is different than what is listed on the API STD 607, 8<sup>TH</sup> ED, OCTOBER 2022 certificate, the purchaser may request requalification.
- This certificate is issued according to API STD 607, 8<sup>TH</sup> ED, OCTOBER 2022, based upon the results of testing report on above mentioned test valve. The additional valve qualification shall be limited on similar valves of the same basic design (type, model, and/or configuration) and construction as the same test valve and of the same non-metallic material as the test valve in the seat-to-closure member seal, seat-to-body seal, stem seal and body joint seal according to API STD 607, 8<sup>TH</sup> ED, OCTOBER 2022, Clause No 7

Page 1 of 1

3 New Tirupati Society,  
Nr. Radhaswami Satsang,  
Ranip, Ahmedabad - 382480info@purvainpection.com  
dhaval@purvainpection.com+91 9904 004187  
+91 9824 004187



**ISO 10497 FIRE TYPE TEST CERTIFICATE**  
Conformity with Fire Type-Test  
Acc. to ISO 10497, 4<sup>TH</sup> EDITION, OCTOBER 2022

Test Certificate No: PITS/FTT/10497/SAMSON/CERT/004

Date: 16<sup>TH</sup> OCTOBER 2023

**Name & Address of the Valve Manufacturer**  
**SAMSON CONTROLS PRIVATE LIMITED**

D-281, MIDC, RANJANGAON, TALUKA SHIRUR, KAREGAON, PUNE, MAHARASHTRA, 412220, INDIA

**Name & Address of the Testing Facility**  
**PURVA INSPECTION & TESTING SERVICES**

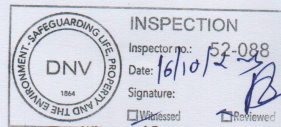
16, SATYAM ESTATE, STEEL TOWN, BESIDE HOF, MORAIYA, CHANGODAR, AHMEDABAD, PIN CODE: 382 213, GUJARAT, INDIA

- We hereby certify that the results of Valve Tests carried out under witness of M/s DNV (TPIA) on the Industrial Valve below meeting the requirements in the standard mentioned above. The fire-tested valve has passed all the required hydrostatic, air type and production pressure tests required by the design & Manufacturing standard as listed below. For detailed Valve technical data and information refer to the Test Report.

Type of Valve (Description of Tested Valve)	DESIGN AS PER: ISO 17292:2015; ASME B16.34-2020 FULL BORE 2 PIECE SOFT SEATED FLOATING BALL VALVE; FLANGE END (RF); LEVER OPERATED THE VALVE IS SYMMETRIC AND INTENDED FOR BIDIRECTIONAL INSTALLATION.
Size & Pressure Class of Valve	NPS 2 (DN 50); CLASS 150
Model No.	3358 BALL VALVE
Assembly Drawing No.	FBV-0201A-FFR-STG011B-J; REV: 0
Valve Sr. No.	SAMPLE-1
Material of Construction (MOC)	ASTM A351 GR CF3M (BODY & ADAPTOR); SS 316 (GLAND; DISC SPRING); ASTM A182 GR F316 (STOPPER PIN)
Ball Material	ASTM A182 GR F316L
Stem Material	ASTM A479 GR 316L
Seat Material	TFM 1600
Body Seal / Gasket Material	GRAPHITE
Stem Seal / Packing Material	BRAIDED GRAPHITE & GRAPHITE
Fasteners Material	A4-70 (HEX BOLT); A4-70 (SPRING WASHER; LOCK NUT; LOCK WASHER)
Other Soft Material	FKM (O-RING); PTFE (THRUST WASHER)
Weight of Valve	= 9 kg The type of valve body ends is not considered by this International Standard. However, the mass of the valve is determined in part by the body end type. For qualification to the present International Standard, and providing that all other qualification criteria have been met, valves with ends different to those of the test valve may also qualify provided that their mass is greater than that of the test valve, or their mass is not less than 75% of the test valve.
Test Report No	PITS/FTT/10497/SAMSON/RP/004
Test Result	PASS
Declaration	The tested valve complied with the requirements of ISO 10497, 4 <sup>TH</sup> ED, OCTOBER 2022



For, Purva Inspection & Testing Services  
Dhaval Chauhan



Test Witnessed By  
Bhavin Naliyapara (TPIA) (M/s DNV)

Page 1 of 3

3 New Tirupati Society,  
Nr. Radhaswami Satsang,  
Ranip, Ahmedabad - 382480



info@purvainspection.com  
dhaval@purvainspection.com



+91 9904004187  
+91 9824004187







**API STD 6FA FIRE TYPE TEST CERTIFICATE**  
Conformity with Fire Type-Test  
Acc. to API STD 6FA, 5<sup>TH</sup> EDITION, MAY 2020

Test Certificate No: PITS/FTT/6FA/SAMSON/CERT/005

Date: 16<sup>TH</sup> OCTOBER 2023

**Name & Address of the Valve Manufacturer**  
**SAMSON CONTROLS PRIVATE LIMITED**

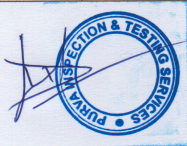
D-281, MIDC, RANJANGAON, TALUKA SHIRUR, KAREGAON, PUNE, MAHARASHTRA, 412220, INDIA

**Name & Address of the Testing Facility**  
**PURVA INSPECTION & TESTING SERVICES**

16, SATYAM ESTATE, STEEL TOWN, BESIDE HOF, MORAIYA, CHANGODAR, AHMEDABAD, PIN CODE: 382 213, GUJARAT, INDIA

- We hereby certify that the results of Valve Tests carried out under witness of M/s DNV (TPIA) on the Industrial Valve below meeting the requirements in the standard mentioned above. The fire-tested valve has passed all the required hydrostatic, air type and production pressure tests required by the design & Manufacturing standard as listed below. For detailed Valve technical data and information refer to the Test Report.

Type of Valve (Description of Tested Valve)	DESIGN AS PER: ISO 17292:2015; ASME B16.34-2020 FULL BORE 2 PIECE SOFT SEATED FLOATING BALL VALVE; FLANGE END (RF); LEVER OPERATED THE VALVE IS SYMMETRIC AND INTENDED FOR BIDIRECTIONAL INSTALLATION
Size & Pressure Class of Valve	NPS 2 (DN 50); CLASS 150
Model No.	3358 BALL VALVE
Assembly Drawing No.	FBV-0201A-FFR-STGO11B-J; REV: 0
Valve Serial No.	SAMPLE-2
Material of Construction (MOC)	ASTM A351 GR CF3M (BODY & ADAPTOR); SS 316 (GLAND; DISC SPRING); ASTM A182 GR F316 (STOPPER PIN)
Ball Material	ASTM A182 GR F316L
Stem Material	ASTM A479 GR 316L
Seat Material	TFM 1600
Body Seal / Gasket Material	GRAPHITE
Stem Seal / Packing Material	BRAIDED GRAPHITE & GRAPHITE
Fasteners Material	A4-70 (HEX BOLT); A4-70 (SPRING WASHER; LOCK NUT; LOCK WASHER)
Other Soft Material	FKM (O-RING); PTFE (THRUST WASHER)
Weight of Valve	≈ 9 kg
Test Report No	PITS/FTT/6FA/SAMSON/RP/005
Test Result	PASS
Declaration	The tested valve complied with the requirements of API STD 6FA, 5 <sup>TH</sup> ED, MAY 2020



For, Purva Inspection & Testing Services  
Dhaval Chauhan



Test Witnessed By  
Bhavini Naliyapara (TPIA) (M/s DNV)

Page 1 of 4

3 New Tirupati Society,  
Nr. Radhaswami Satsang,  
Ranip, Ahmedabad - 382480



info@purvainspection.com  
dhaval@purvainspection.com



+91 9904004187  
+91 9824004187



**ISO 15848 PART 1: FUGITIVE EMISSION TYPE TEST CERTIFICATE**  
Conformity with Fugitive Emission Testing  
Acc. to BS EN ISO 15848-1: 2015 + A1: 2017

**Certificate No.:** PITS-FET-15848-P1-SAMSON-CERT-001

**Date:** 21/12/2023

**Test Dates:** 18/12/2023 to 21/12/2023

**Name & Address of the Valve Manufacturer**  
SAMSON CONTROLS PRIVATE LIMITED

D-281, MIDC, RANJANGAON, TALUKA SHIRUR, KAREGAON, PUNE, MAHARASHTRA, 412220, INDIA

**Name & Address of the Testing Facility**  
PURVA INSPECTION & TESTING SERVICES

16, SATYAM ESTATE, STEEL TOWN, BESIDE HOF, MORAIYA, CHANGODAR, AHMEDABAD, GUJARAT, PIN CODE: 382213, INDIA

We hereby certify that the results of Valve Tests carried out under witness of M/s DNV (TPIA) on the Industrial Valve below meeting the requirements in the standard mentioned above. For detailed Valve technical data and information refer to the Test Report.

**1. Valve Details:**

Valve Type & Size	FLOATING TYPE BALL VALVE, FULL BORE, BI-DIRECTIONAL, 2 PIECE, QUARTER TURN, FLANGE ENDS-RF, LEVER OPERATED, DESIGN: ISO 17292:2015, ASME B16.34-2020 NPS 2 (50 MM), CLASS 150 (PN 20)
Valve Model	3358
Valve Style	FLOATING TYPE, FULL BORE, BI-DIRECTIONAL, 2 PIECE, QUARTER TURN
Drawing No	FBV-0201A-FR-STG011B-J
Valve Sr. No.	SAMPLE-2
Material of Construction	ASTM A351 GR CF3M (BODY, ADAPTOR); ASTM A182 GR F316 (BALL); A4-70 (SPRING WASHER, HEX BOLT, LOCK NUT, LOCK WASHER)
Heat No.	L271P (BODY); L254P (ADAPTOR); 21L1185 (STEM)
Seat Ring	TFM 1600
Other Soft Materials	FRM (O-RING); PTFE (THRUST WASHER)
Stem or Shaft Seal (Gland Packing) (Bonnet Packing)	EXPANDED GRAPHITE METALLIC PACKING REINFORCED (BRAIDED) WITH INCONEL WIRE (MODEL: 100 FXI STYLE OF INMARCO) DIMENSIONS: 25.0 MM OD X 19.0 MM ID X 3.0 MM THK.; 5 QTY
Body-Adaptor Seal(s): Gasket	GRAPHITE; DIMENSIONS: 95.0 MM OD X 88.0 MM ID X 3.0 MM THK
Material specifications of stem (or shaft) seal components	SS 316 (GLAND, DISC SPRING)
Stem Diameter	19.0 mm
Stem Material Specification	ASTM A479 GR 316
Gland Bolt Tightening Torque	16 N-m
Stroke Length / Angle	90°
Testing Temperature	AMBIENT (ROOM TEMPERATURE) (RT) (+5 °C to +40 °C) TO 200 °C RATED PRESSURE SPECIFIED AT THE TEST TEMPERATURE
Test Pressure	AT RT: 20 kg/cm <sup>2</sup> g; AT 200°C TEMP: 15 kg/cm <sup>2</sup> g
Valve Mounting Position	STEM HORIZONTAL
Mechanical & Thermal Cycle	2500 CYCLES (FULL STROKE) WITH FOUR THERMAL CYCLES
Valve Performance Class	C03
Method of Sample Selection	RANDOMLY SELECTED FROM THE PRODUCTION
Valve Mounting Instructions	NOT APPLICABLE

**2. Test Fluid:** Helium Gas of 99.99% purity



TESTED BY:  
FOR PURVA INSPECTION & TESTING SERVICES  
DHAVAL CHAUDHARY  
(NOT LEVEL II- MASS SPECTROMETER LEAK TESTING)



**WITNESSED BY:**

Bhavin Naliyapara (TPIA) (M/s DNV)





## 15 Anhang

### 15.1 Anzugsmomente, Schmiermittel und Werkzeuge

#### Anzugsmomente

**Tabelle 15-1:** Anzugsmomente für Schrauben (Pos. 10) an der Gehäuseteilung in Nm

Nennweite		NPS	1	1½	2	3	4	6
Anzugs- momente	Class 150	Nm	15	27	35	82	148	360
	Class 300	Nm	19	35	48	117	192	570

#### Schmiermittel

Zu verwendende Schmiermittel sind abhängig vom Werkstoff des Kugelhahns und von der jeweiligen Anwendung. Schmiermittel können über SAMSON erfragt und bezogen werden.

→ After Sales Service kontaktieren.

#### Werkzeuge

Neben vorausgesetztem Standardwerkzeug sind zur Montage und Demontage von Bauteilen teilweise Sonderwerkzeuge erforderlich. Die Werkzeuge zum Erreichen der korrekten Anzugsmomente z. B. erfordern einstellbare Drehmomentschlüssel, die mit Stopp-Signal ausgestattet sind oder das angewendete Drehmoment anzeigen. Erforderliche Sonderwerkzeuge können über SAMSON erfragt und bezogen werden.

→ After Sales Service kontaktieren.



### 15.2 Service

Für Instandhaltungs- und Reparaturarbeiten sowie bei Auftreten von Funktionsstörungen oder Defekten kann der After Sales Service zur Unterstützung hinzugezogen werden.

#### E-Mail

Der After Sales Service ist über die E-Mail-Adresse [info@samsoncontrols.net](mailto:info@samsoncontrols.net) erreichbar.

#### SAMSON Indien

SAMSON CONTROLS PVT. LTD.  
D-281, MIDC Ranjangaon, Taluka Shirur  
District Pune 412220, Maharashtra  
Tel.: +91 2138 665 600  
Fax: +91 2138 665 666

#### Adressen der SAMSON AG und deren Tochtergesellschaften

Die Adressen der SAMSON AG und deren Tochtergesellschaften sowie von Vertretungen und Servicestellen stehen im Internet unter [www.samsongroup.com](http://www.samsongroup.com) zur Verfügung.

#### Notwendige Angaben

Bei Rückfragen und zur Fehlerdiagnose folgende Informationen angeben:

- Auftrags- und Positionsnummer
- Typ, Erzeugnisnummer, Nennweite und Ausführung des Kugelhahns
- Druck und Temperatur des Durchflussmediums
- Durchfluss in m<sup>3</sup>/h
- Gegebenenfalls Nennsignalbereich des Antriebs (z. B. 0,2 bis 1 bar)
- Ist ein Schmutzfänger eingebaut?
- Einbauzeichnung









**EB 9910**



SAMSON CONTROLS PVT. LTD.  
D-281, MIDC Ranjangaon, Taluka Shirur  
District Pune 412220, Maharashtra · Indien  
Tel.: +91 2138 665 600 · Fax: +91 2138 665 666  
info@samsoncontrols.net · www.samsongroup.com