

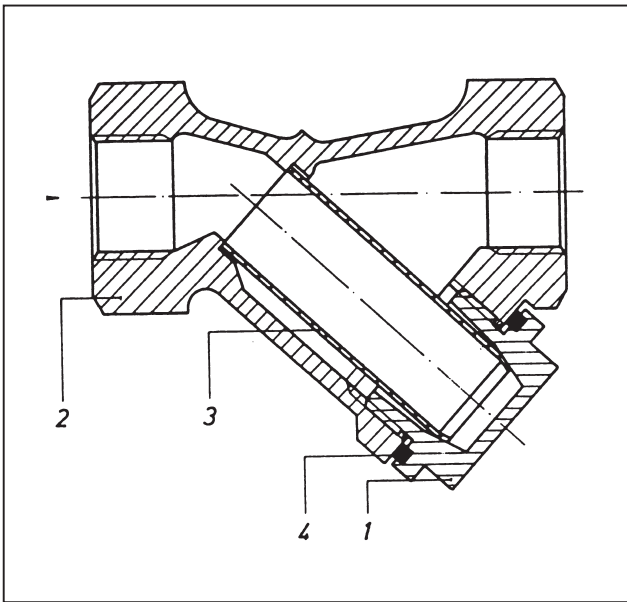


---

**Quando encomenda peças de substituição, especifique:**

Designação, número de peça de substituição indicado no desenho incluído (página seguinte) e o nome da peça de substituição. Adicionalmente, inclua o número de encomenda SAMSON e o número de posição que representa o item fornecido, o número de produto do item, ou a informação escrita na placa de identificação associada.

Especificações sujeitas a alterações sem aviso prévio.



## PT

- 1 Cobertura com parafuso
- 2 Corpo
- 3 Insensor de filtro standard/Insensor duplo de filtro
- 4 Junta

