

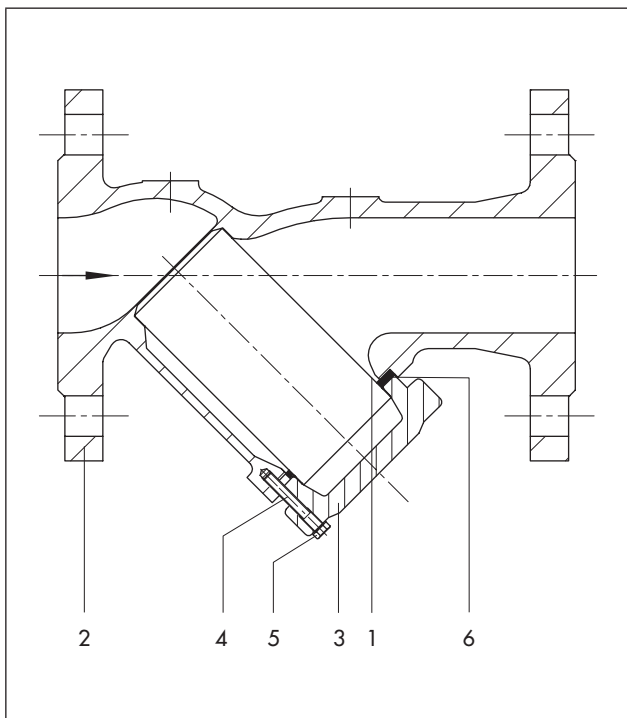


W zamówieniu na części zamienne proszę podać następujące dane:

Oznaczenie typu, numer części zamiennej podany na rysunku zestawieniowym (zob. następna strona) i jej oznaczenie.

Ponadto proszę podać numer zamówienia nadany przez firmę SAMSON i numer pozycji w zamówieniu, z którym urządzenie zostało dostarczone lub numer wyrobu nadany urządzeniu względnie treść tabliczki znamionowej.

Zmiany techniczne zastrzeżone.



- 1 normalny cedzak / podwójny cedzak
- 2 korpus
- 3 pokrywa
- 4 śruba dwukońcowa
- 5 nakrętka
- 6 uszczelka

