

**Ersatzteilliste Typ 2212**  
**Spare parts list Type 2212**  
**Pièces de rechange Type 2212**  
**Lista dei pezzi di ricambio Tipo 2212**  
**Lista de repuestos Tipo 2212**



---

**Bei der Bestellung von Ersatzteilen geben Sie bitte folgendes an:**

Typenbezeichnung, Nummer des Ersatzteils in der Zusammenstellungszeichnung (nächste Seite) und dessen Bezeichnung.

Zusätzlich die SAMSON Auftragsnummer und die Positionsnummer des Auftrages unter dem dieses Gerät geliefert wurde oder die Erzeugnisnummer des Gerätes, bzw. den Inhalt des Typenschildes.

Technische Änderungen vorbehalten.

**When ordering spare parts, please specify:**

Type designation, spare part number indicated in the enclosed drawing (next page) as well as the spare part name.

Furthermore, include the SAMSON order number and the position number representing the item delivered, the product number of the item, or the information written on the associated name plate.

Specifications subject to change without notice.

**Lors de la commande de pièces de rechange, prière d'indiquer:**

la désignation du type, le numéro et la désignation de la pièce repérée sur le plan d'ensemble (page suivante).

Indiquer également le numéro de commande SAMSON ainsi que la position de la commande sous laquelle le matériel a été livré, le numéro de série ou l'inscription sur la plaque signalétique.

Sous réserve de modification technique.

**Nell'ordinazione delle parti di ricambio occorre indicare quanto segue:**

tipo di apparecchio, numero della parte di ricambio indicato nel disegno allegato (pagina seguente) e denominazione della parte di ricambio.

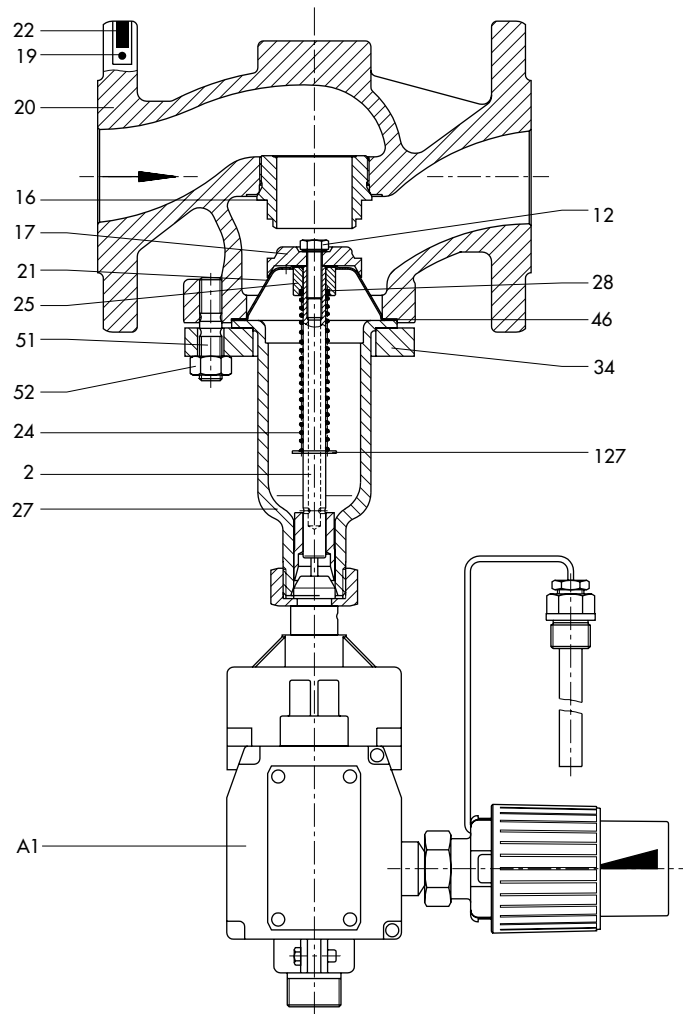
Indicare anche il numero della commessa SAMSON ed il numero di posizione con i quali è stato fornito l'apparecchio oppure il numero di codice del medesimo o i dati riportati sulla targhetta.

Ci riserviamo il diritto di modifica

**Al pedir repuestos rogamos faciliten los siguientes datos:**

Designación del tipo, número del recambio indicado en el dibujo general (página siguiente) y su descripción. Indiquen además el número de pedido de SAMSON, el número de posición con el cual se suministró el aparato, y el número de fabricación del mismo o la inscripción que figura en la placa de identificación.

Reservado el derecho de modificación técnica.



## DE

- 2 Kegelstange
- 3 Anschlußnippel
- 12 Schraube
- 16 Sitz
- 17 Kegel
- 20 Ventilgehäuse
- 21 Führungshaube
- 22 Typenschild
- 24 Feder
- 25 Führungsbuchse
- 27 Unterteil
- 28 Scheibe
- 29 Halbrundkerbnagel
- 34 Flansch
- 42 Sicherungsscheibe
- 46 Dichtung
- 51 Stiftschraube

- 52 Mutter
- 127 Sicherungsscheibe
- 128 Mutter
- A1 Sicherheitsthermostat

## EN

- 2 Plug stem
- 3 Threaded nipple
- 12 Screw
- 16 Seat
- 17 Plug
- 20 Valve body
- 21 Cap
- 22 Name plate
- 24 Spring
- 25 Guide bushing
- 27 Lower part of valve
- 28 Washer

29	Grooved drive stud
34	Flange
42	Washer
46	Seal
51	Stud
52	Nut
127	Washer
128	Nut
A1	Safety thermostat

## FR

2	Tige de clapet
3	Raccord fileté
12	Vis
16	Siège
17	Clapet
20	Corps de vanne
21	Capuchon de guidage
22	Plaque signalétique
24	Ressort
25	Douille de guidage
27	Carter
28	Rondelle
29	Rivet
34	Bride
42	Rondelle
46	Joint
51	Boulon
52	Ecrou
127	Rondelle
128	Ecrou
A1	Thermostat de sécurité

## IT

2	Asta dell'otturatore
3	Nipplo di collegamento
12	Vite
16	Seggio
17	Otturatore
20	Corpa valvola
21	Calotta di guida
22	Targhetta del tipo
24	Molla
25	Boccola di guida
27	Parte inferiore
28	Disco
29	Chiodo intagliato
34	Flangia
42	Disco di fissaggio
46	Guarnizione
51	Vite prigioniera
52	Dado
127	Disco di fissaggio
128	Dado
A1	Termostato a sicurezza

## ES

2	Vastago del obturador
3	Acoplamiento
12	Tornillo
16	Asiento
17	Obturador
20	Cuerpo válvula
21	Guía de seguridad
22	Placa de identificación
24	Muelle
25	Casquillo guía
27	Carcasa del fuelle de compensación
28	Arandela
29	Pasador
34	Brida
42	Arandela de seguridad
46	Junta
51	Pasador tornillo
52	Tuerca
127	Arandela de seguridad
128	Tuerca
A1	Termostato de seguridad



SAMSON AG · MESS- UND REGELTECHNIK  
Weismüllerstraße 3 · 60314 Frankfurt am Main  
Telefon 069 4009-0 · Telefax 069 4009-1507  
Internet: <http://www.samson.de>

**EL 2046**