

Ersatzteilliste Typ 9
Spare parts list Type 9
Pièces de rechange Type 9
Lista dei pezzi di ricambio Tipo 9
Lista de repuestos Tipo 9



Bei der Bestellung von Ersatzteilen geben Sie bitte folgendes an:

Typenbezeichnung, Nummer des Ersatzteils in der Zusammenstellungszeichnung (nächste Seite) und dessen Bezeichnung.

Zusätzlich die SAMSON Auftragsnummer und die Positionsnummer des Auftrages unter dem dieses Gerät geliefert wurde oder die Erzeugnisnummer des Gerätes, bzw. den Inhalt des Typenschildes.

Technische Änderungen vorbehalten.

When ordering spare parts, please specify:

Type designation, spare part number indicated in the enclosed drawing (next page) as well as the spare part name.

Furthermore, include the SAMSON order number and the position number representing the item delivered, the product number of the item, or the information written on the associated name plate.

Specifications subject to change without notice.

Lors de la commande de pièces de rechange, prière d'indiquer:

la désignation du type, le numéro et la désignation de la pièce repérée sur le plan d'ensemble (page suivante).

Indiquer également le numéro de commande SAMSON ainsi que la position de la commande sous laquelle le matériel a été livré, le numéro de série ou l'inscription sur la plaque signalétique.

Sous réserve de modification des dimensions et du type.

Nell'ordinazione delle parti di ricambio occorre indicare quanto segue:

tipo di apparecchio, numero della parte di ricambio indicato nel disegno allegato (pagina seguente) e denominazione della parte di ricambio.

Indicare anche il numero della commessa SAMSON ed il numero di posizione con i quali è stato fornito l'apparecchio oppure il numero di codice del medesimo o i dati riportati sulla targhetta.

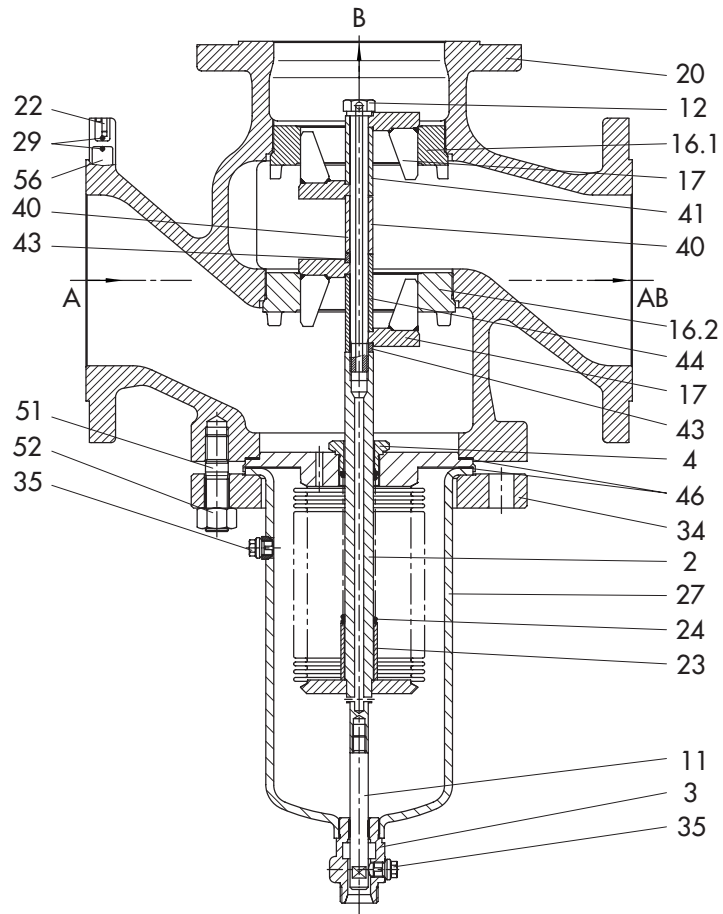
Ci riserviamo il diritto di modifica

Al pedir repuestos rogamos faciliten los siguientes datos:

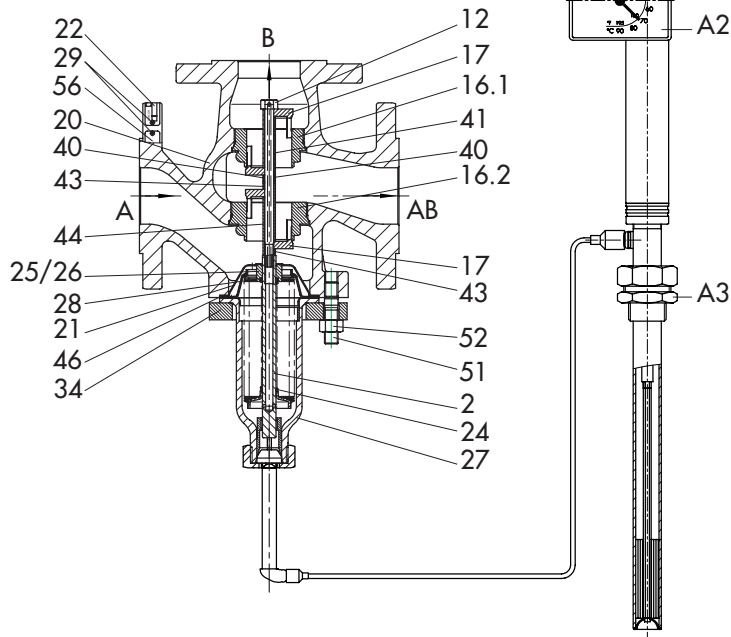
Designación del tipo, número del recambio indicado en el dibujo general (página siguiente) y su descripción. Indiquen además el número de pedido de SAMSON, el número de posición con el cual se suministró el aparato, y el número de fabricación del mismo o la inscripción que figura en la placa de identificación.

Reservado el derecho de modificar ejecuciones y dimensiones.

DN 125...200



DN 15...100



DE

2	Balg, vollst.
3	Nippel
4	Führungsrippel
11	Stange
12	Schraube
16.1	Sitz oben
16.2	Sitz unten
17	Kegel
20	Gehäuse
21	Führungshaube
22	Typenschild
23	Rohr
24	Feder
25	Führungsbuchse
26	Führungsrohr
27	Unterteil, vollst.
28	Scheibe
29	Halbrundkerbnagel
34	Flansch
35	Verschlussschraube
40	Rohr
41	Rohr
43	Rohr
44	Rohr
46	Graphitdichtring
51	Stiftschraube
52	6-kt. Mutter
56	Schild
A2	Anzeige, vollst.
A3	Doppelnippel
A5	Schlüssel

EN

2	Bellows, complete
3	Nipple
4	Guide nipple
11	Stem
12	Screw
16.1	Seat
16.2	Seat
17	Plug
20	Body
21	Guide cap
22	Name plate
23	Tube
24	Spring
25	Guide bushing
26	Guide tube
27	Lower part of body, complete
28	Washer
29	Round head grooved pin
34	Flange
35	Screw plug
40	Tube
41	Tube

44	Tube
43	Tube
46	Graphite gasket
51	Stud
52	Hexagon nut
56	Plate
A2	Scale, complete
A3	Double nipple
A5	Key

FR

2	Soufflet, complet
3	Raccord
4	Douille de guidage
11	Tige
12	Vis
16.1	Siège supérieur
16.2	Siège inférieur
17	Clapet
20	Corps
21	Cloche
22	Plaque signalétique
23	Entretoise
24	Ressort
25	Douille de guidage
26	Entretoise
27	Carter de soufflet
28	Rondelle
29	Rivet
34	Bride
35	Bouchon
40	Entretoise
41	Entretoise
43	Entretoise
44	Entretoise
46	Joint graphite
51	Goujon
52	Ecrou 6 pans
56	Plaque d'indication raccords
A2	Cadran d'indication
A3	Raccord double
A5	Clé de réglage de la consigne

IT

2	Soffietto, completo
3	Nipplo
4	Nipplo di guida
11	Asta
12	Vite
16.1	Seggio superiore
16.2	Seggio inferiore
17	Otturatore
20	Corpo valvola
21	Calotta di guida
22	Targhetta
23	Tube

- 24 Molla
- 25 Boccola di guida
- 26 Tubo di guida
- 27 Parte inferiore, completa
- 28 Disco
- 29 Chiodo intagliato
- 34 Flangia
- 35 Vite di chiusura
- 40 Tubo
- 41 Tubo
- 43 Tubo
- 44 Tubo
- 46 Anello di tenuta in grafite
- 51 Vite prigioniera
- 52 Dado esagonale
- 56 Targhetta
- A2 Quadrante completo
- A3 Doppio nipplo
- A5 Chiave

ES

- 2 Fuelle, completo
- 3 Machón
- 4 Manguito de guía
- 11 Husillo
- 12 Tornillo
- 16.1 Asiento (parte superior)
- 16.2 Asiento (parte inferior)
- 17 Obturador
- 20 Cuerpo
- 21 Guía de seguridad
- 22 Placa de características
- 23 Tubo
- 24 Resorte
- 25 Casquillo de guía
- 26 Tubo de guía
- 27 Pieza inferior, completa
- 28 Arandela
- 29 Pivote entallado
- 34 Brida
- 35 Tornillo de cierre
- 40 Tubo
- 41 Tubo
- 43 Tubo
- 44 Tubo
- 46 Anillo de junta de grafito
- 51 Espárrago
- 52 Tuerca hexagonal
- 56 Placa de identificación
- A2 Indicador, completo
- A3 Machón doble
- A5 Llave de ajuste

