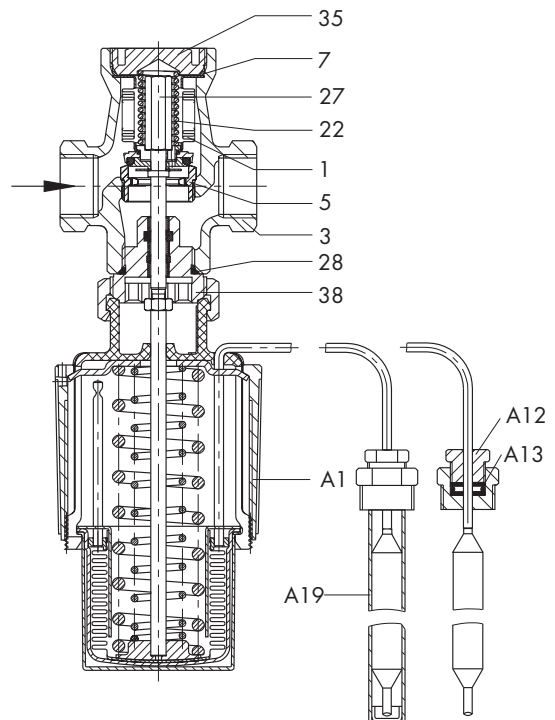
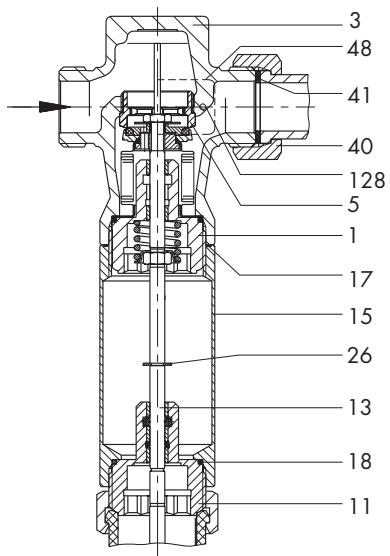
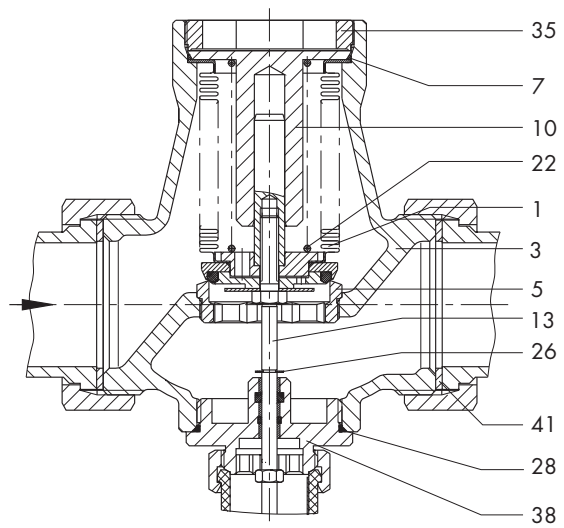
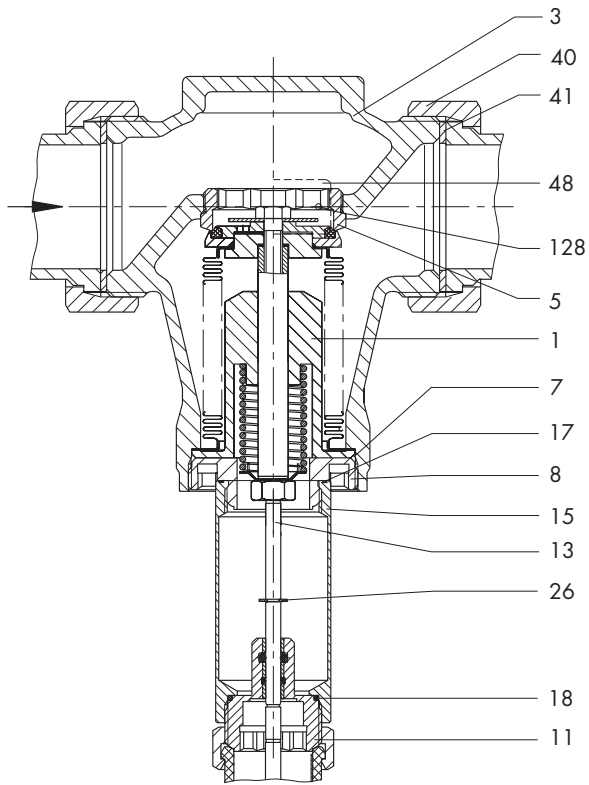




De volgende informatie moet bij het bestellen van onderdelen worden toegevoegd:

Typecodering, onderdeelnummer zoals aangegeven in de bijgevoegde tekening (volgende pagina) en de naam van het onderdeel. Verder het SAMSON ordernummer en het positienummer van het te leveren artikel, het productnummer van het artikel, of de informatie die staat aangegeven op de bijbehorende typeplaat.

Specificaties kunnen worden gewijzigd zonder aankondiging vooraf.



NL

1	Klep
3	Huis
5	Zitting
7	O-ring
8	Aansluitstuk
10	Geleidingsbus
11	Geleidingsnippel
13	Pen
15	Isolatiestuk
17	O-ring
18	Afdichtring
22	Veer
26	Ring DIN 6799
27	Steun
28	O-ring
35	Stopper
38	Geleidingsnippel, compl.
40	Draadeind
41	Pakking
48	Naamplaat
128	Gegroefde astap
A 1	Thermostaat, compl.
A12	Stopbuspakking
A13	Pakkingring
A19	Dompelbuis



SAMSON REGELTECHNIEK B.V.
Signaalrood 10 · 2718 SH Zoetermeer
Telefoon 079 361 0501 · Telefax 079 361 5930
Internet: www.samson-regeltechniek.nl

EL 2172 NL/EL 2174 NL