

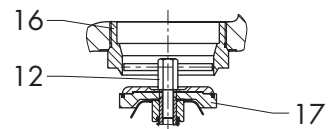
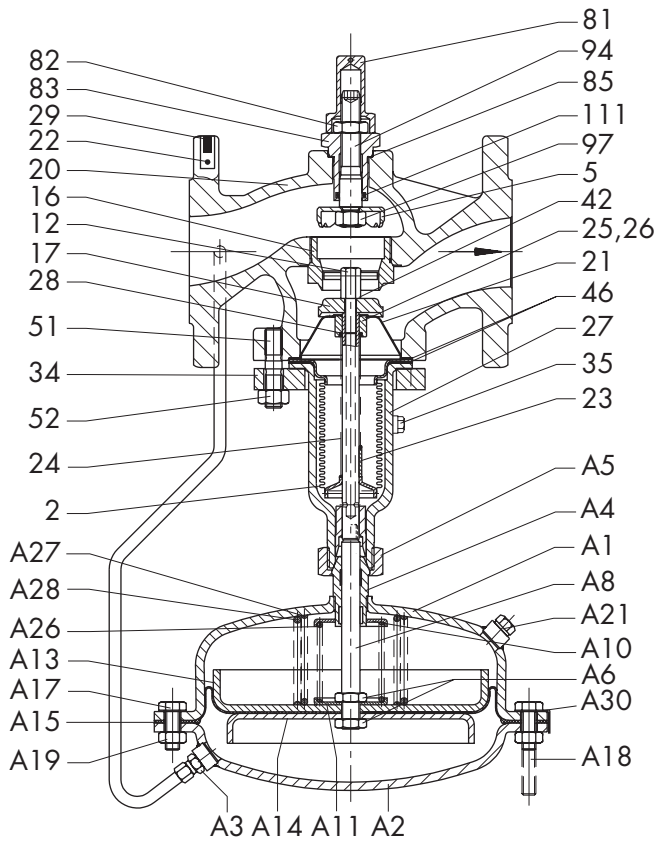
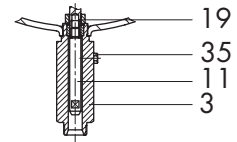
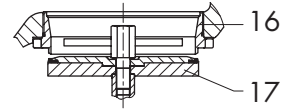
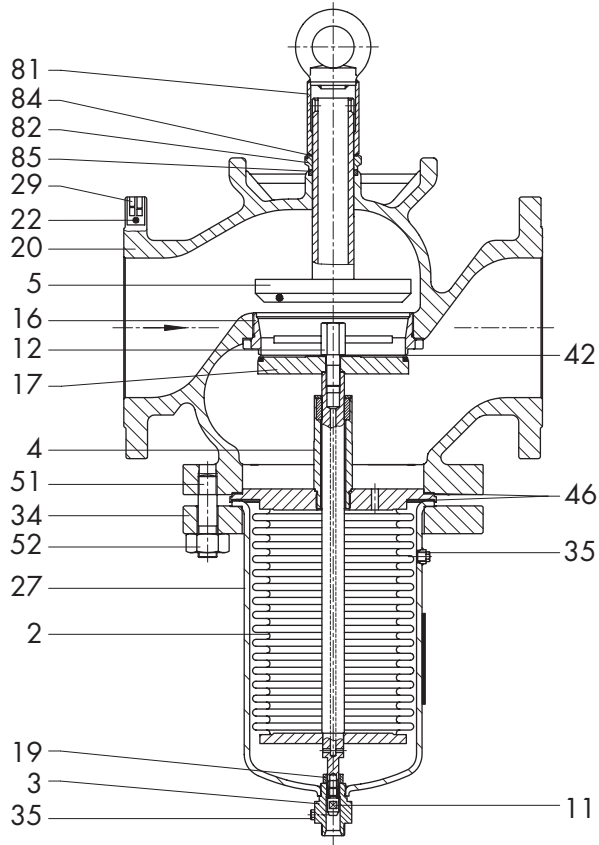


При заказе запасных частей указывайте, пожалуйста:

типное обозначение, номер запасной части по сборочному чертежу (см. следующую страницу) и её наименование.

Кроме этого, указывайте номер заказа SAMSON и номер позиции заказа, под которым был поставлен конкретный прибор, или номер изделия и информацию, приведённую на типовом шильдике.

Право на внесение технических изменений сохраняется.



RU

2	Сильфон, комплект.
3	Соединительный ниппель
4	Направляющий ниппель
5	Заслонка
11	Ниппель
12	Винт
14	Промежуточная шайба
16	Седло
17	Плунжер
19	Трубка
20	Корпус
21	Направляющая крышка
22	Цилиндрический штифт с головкой
23	Трубка (DN 65 ... 100)
24	Пружина
25,26	Направляющая втулка, трубка
27	Нижняя часть корпуса, комплект.
28	Шайба
29	Типовой шильдик
34	Фланец
35	Резьбовая пробка
42	Стопорная шайба
46	Прокладка графит.
51	Шпилька
52	Шестигранная гайка
60,61	Делитель потока
81	Заглушка
82	Гайка
83	Ниппель, комплект.
84	Прокладка графит.
85	Уплотнительное кольцо
94	Шток
97	Гайка Inkoba-S
111	O-Ring
A1	Крышка, комплект.
A2	Крышка, комплект.
A3	Дроссельная шайба
A4	Направляющий ниппель
A5	Накидная гайка
A6	Гайка
A8	Шток мембраны
A10	Плата пружины
A11	Плата пружины
A13	Тарелка мембраны
A14	Тарелка мембраны
A15	Мембрана
A17	Винт с шестигранной головкой
A18	Винт с шестигранной головкой
A19	Шестигранная гайка
A21	Резьбовая пробка
A26	Пружина
A27	Пружина
A28	Пружина
A30	Скоба



SAMSON AG · MESS- UND REGELTECHNIK
Weismüllerstraße 3 · 60314 Frankfurt am Main, Германия
Телефон: +49 69 4009-0 · Факс: +49 69 4009-1507
samson@samson.de · www.samson.de

EL 3015 RU

2017-04-26