



Ihre Kontaktdaten

Anrede:

Name:

Firma:

Kunden-Nr.:

Straße:

PLZ, Ort:

Land:

E-Mail:

Telefon:

Ersatzteile bestellen

Auf den nachfolgenden Seiten sind die Ersatzteile des Typs 3214 aufgeführt.
Das vorliegende Dokument kann für die Bestellung von Ersatzteilen verwendet werden:

1. Kontaktdaten und Geräteinformationen ausfüllen.
2. Menge der gewünschten Ersatzteile in der Ersatzteilliste eingeben.
3. Bestellanfrage mit der Schaltfläche [Formular senden] in E-Mail verschieben.
4. Ggf. weitere Informationen (z. B. Rechnung, Bilder) an die E-Mail anhängen.
5. E-Mail an spareparts@samsongroup.com versenden.

Entweder

Varianten-ID (3):

oder

Auftragsnummer (4):

Auftragsposition:

oder

SAMSON	<input type="text" value="2"/>	Var.ID	<input type="text" value="3"/>	<input type="text" value="1"/>	No	<input type="text" value="4"/>	Kvs	<input type="text" value="5"/>				
<input type="radio"/>	<input type="text" value="6"/>	bar DN	<input type="text" value="7"/>	PN	<input type="text" value="8"/>	Δp	<input type="text" value="9"/>	bar T	<input type="text" value="10"/>	°C	<input type="text" value="11"/>	
Made in Germany												
1	Typenbezeichnung:		<input type="text" value="3214"/>									
2	Zulassungsnr./TÜV Nr.:											
5	Durchflusskoeffizient:											
6	Sollwertbereich/Federkraft:											
7	Nennweite:											
8	Nenndruck:											
9	zulässiger Differenzdruck:											
10	zulässige Temperatur:											
11	Gehäusewerkstoff:											
Technische Anwendung							Wasser					
							nicht brennbare Gase					

Formular
senden

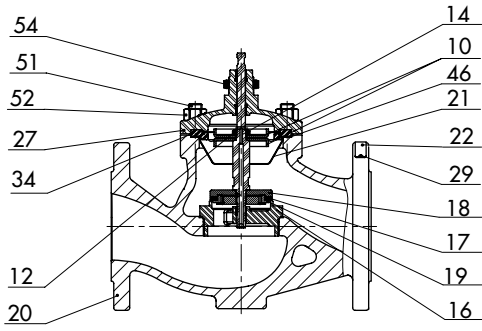
Formular
drucken

Formular
zurücksetzen

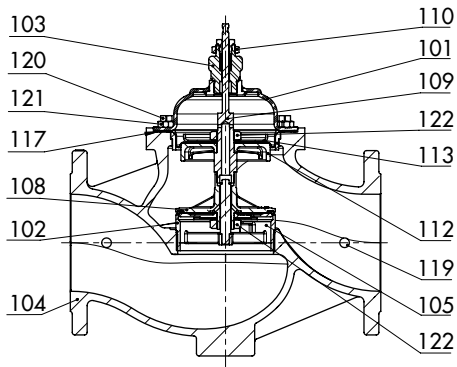
Ausgabe Juli 2021
Ersatzteilliste

EL 5868-1

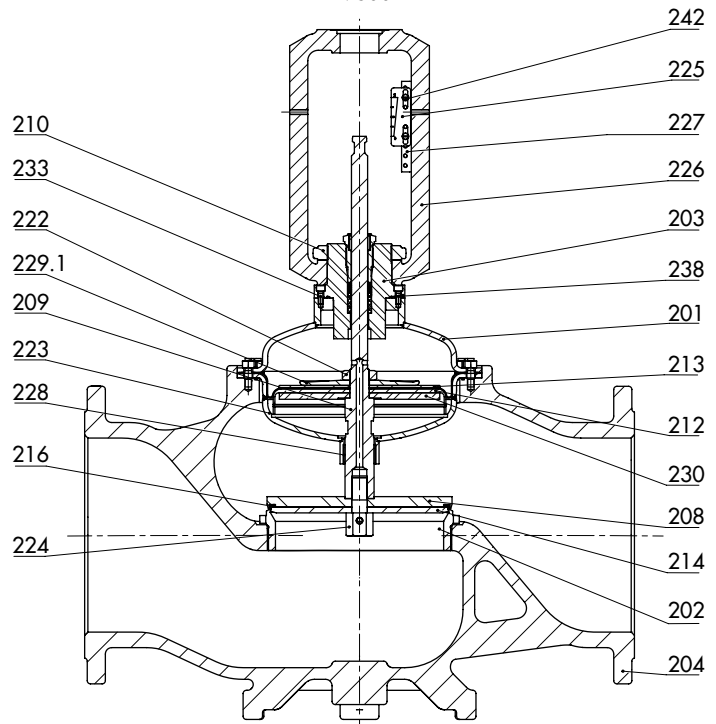
DN 65 ... 100



DN 125... 250



DN 300



Ersatzteil-Nr.		Wird von SAMSON ausgefüllt:	
		Menge	Material-Nr.
10	Membranteller		
12	6kt-Mutter		
14	Nippel		
16	Sitz		
17	Formdichtung		
18	Kegel		
19	Kegelvorstufe		
20	Gehäuse		
21	Führungshaube		
22	Schild		
27	Deckel		
29	Kerbnagel		
34	Zwischenring		
46	Flachdichtring		
51	Schraube		
52	Mutter		
54	Mutter		
101	Blech		
102	Sitz		
103	Nippel		
104	Gehäuse		
105	Ring		
108	Kegel		
109	Nippel		
110	Mutter		
112	Membranteller		
113	Scheibe		
117	Membran		
119	Schraube		
120	Stiftschraube		
121	6kt-Mutter		
122	6kt-Mutter		
201	Deckblech		
202	Sitz		
203	Führungsnippel		

Ersatzteil-Nr.		Wird von SAMSON ausgefüllt:	
		Menge	Material-Nr.
204	Gehäuse		
208	Kegel		
209	Kegelstange		
210	Schlagmutter		
212	Membranteller		
213	Membranteller		
214	Klemmscheibe		
216	Dichtung		
217	Membran		
220	Stiftschraube		
221	6kt-Mutter		
222	Mutter		
223	Deckblech		
224	Wirkdruckschraube		
225	Hubschild		
226	Rahmen		
227	Winkel		
228	Buchse		
229.1	Membranteller		
229.2	Scheibe		
230	Scheibe		
231	Zylinderschraube		
232	Schraube		
233	Schraube		
234	Senkschraube		
236	O-Ring		
238	O-Ring		
242	Zylinderschraube		

Technische Änderungen vorbehalten.