



Ihre Kontaktdaten

Anrede:

Name:

Firma:

Kunden-Nr.:

Straße:

PLZ, Ort:

Land:

E-Mail:

Telefon:

Ersatzteile bestellen

Auf den nachfolgenden Seiten sind die Ersatzteile des Typs 3241 aufgeführt.

Das vorliegende Dokument kann für die Bestellung von Ersatzteilen verwendet werden:

1. Kontaktdaten und Geräteinformationen ausfüllen.
2. Menge der gewünschten Ersatzteile in der Ersatzteilliste eingeben.
3. Bestellanfrage mit der Schaltfläche [Formular senden] in E-Mail verschieben.
4. Ggf. weitere Informationen (z. B. Rechnung, Bilder) an die E-Mail anhängen.
5. E-Mail an spareparts-de@samsongroup.com versenden.

Entweder

Varianten-ID:

oder

Auftragsnummer:

Auftragsposition:

oder Angaben gemäß Typenschild

(Beschreibung des aktuell gültiges Typenschildes
vgl. ► EB 8015)

Typenbezeichnung:

3241

Werkstoff:

Nennweite:

Nenndruck:

Durchflusskoeffizient:

Kennlinie:

Sitz-Kegel-Abdichtung:

Sitzcode:

Druckentlastung:

Strömungsteiler:

PSA-Ausführung:

Ausführung

Standardoberteil

mit Isolierteil

mit Balgteil

Technische Anwendung

NACE

Sauerstoff

Technische Gase

Chlor

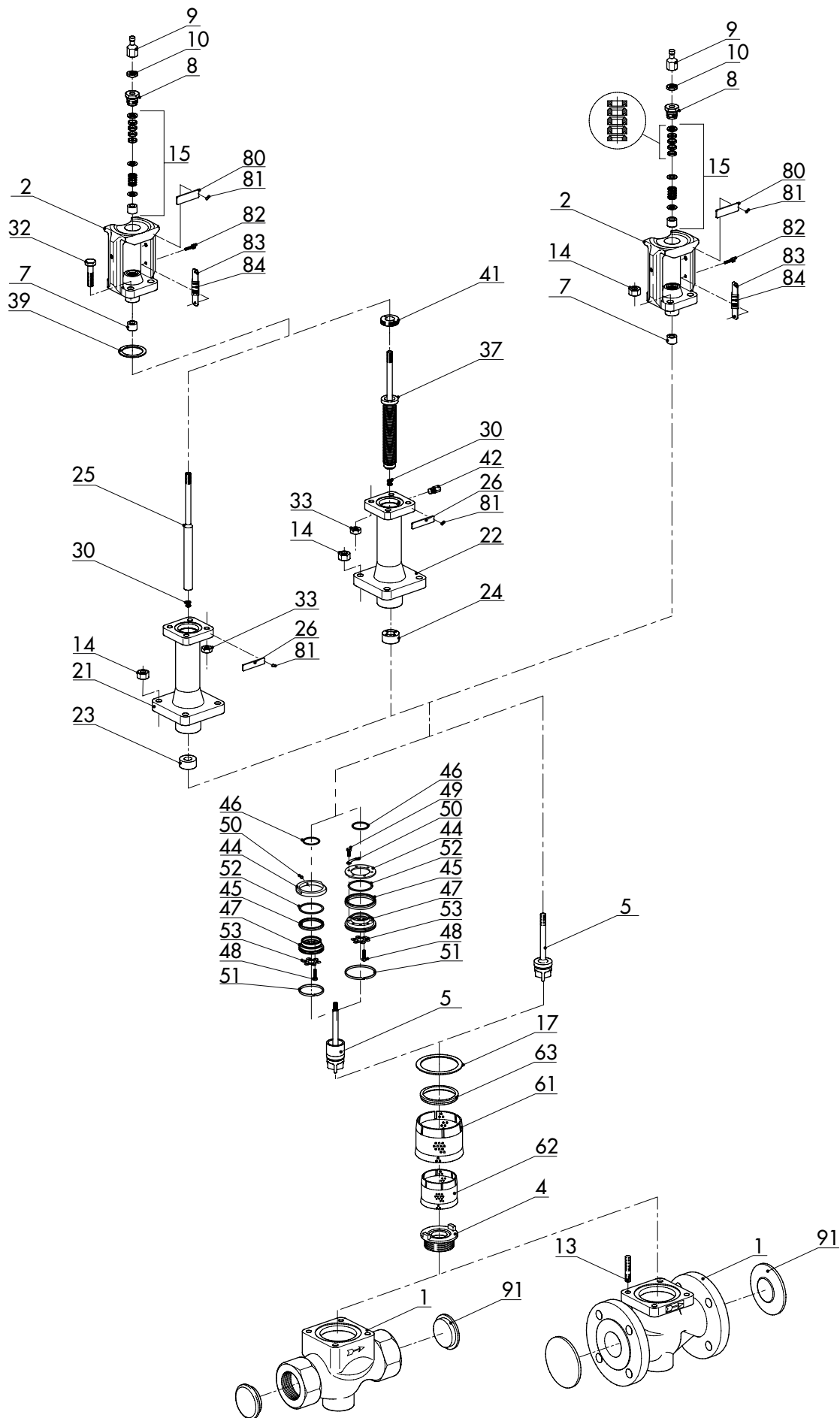
Formular
senden

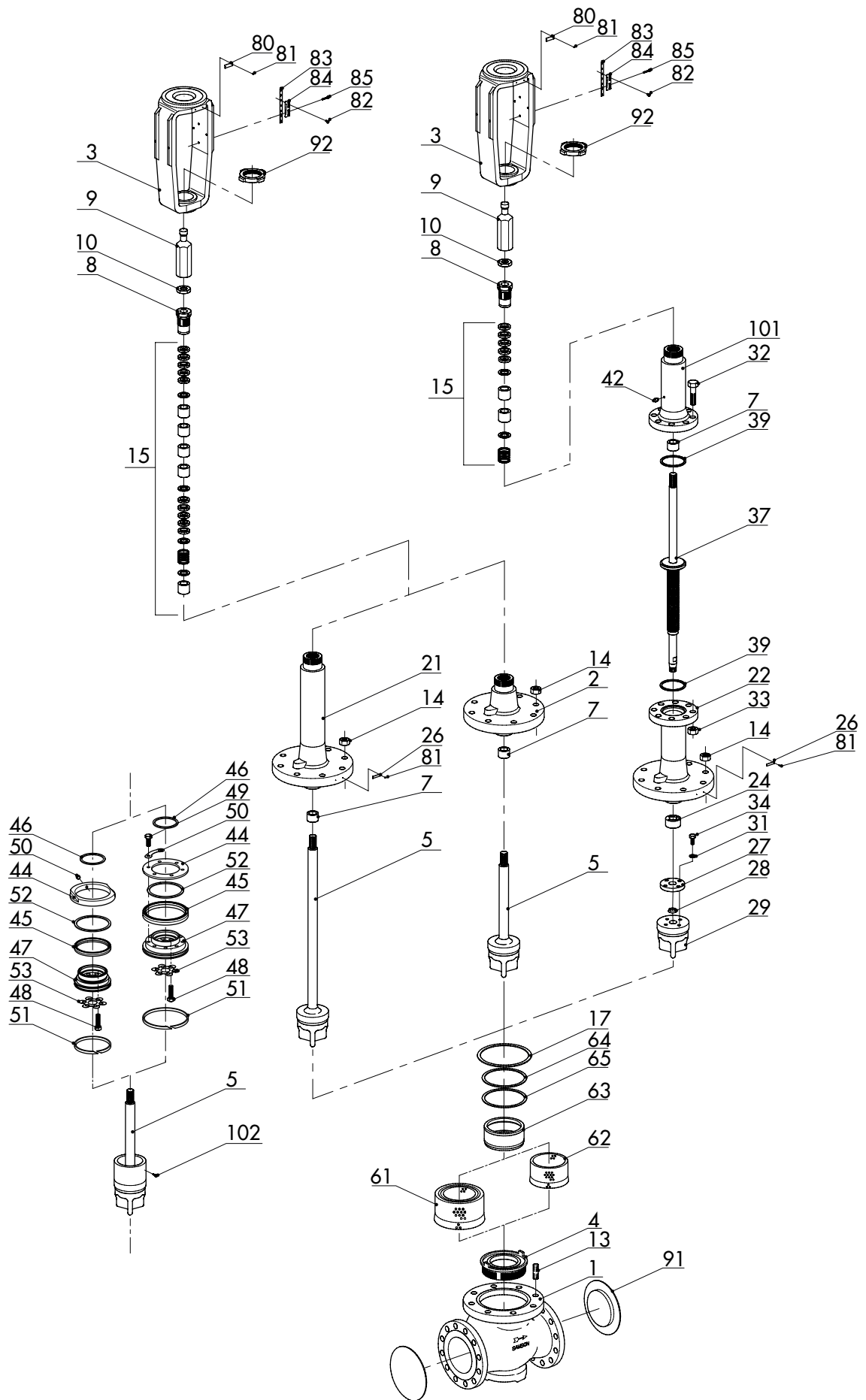
Formular
drucken

Formular
zurücksetzen

Ausgabe Juni 2022
Ersatzteilliste

EL 8015





Ersatzteil-Nr.	Menge	Ver- schleiß- teil ¹⁾	Reini- gung ²⁾
1 Gehäuse			•
2 Flansch/Deckel/Ventilober- teil			•
3 Joch			
4 Sitz		•	•
5 Kegel (mit Kegelstange)		•	•
7 Führungsbuchse (Flansch)			•
8 Gewindebuchse (Packungsmutter)		•	•
9 Kupplungsmutter			
10 Kontermutter			
13 Stehbolzen		•	
14 Gehäusemutter		•	
15 Packung vollständig		•	•
17 Flachdichtung (Gehäusedichtung)		•	•
21 Isolierteil			•
22 Balgteil			•
23 Führungsbuchse (Isolierteil)			•
24 Führungsbuchse (Balgteil)			•
25 Kegelstangenverlängerung			•
26 Schild (Balg- oder Isolierteil)			
27 Flansch			•
28 Klemmring		•	•
29 Kegel für Balgausführung		•	•
30 Sicherungsscheiben		•	•
31 Scheibe		•	•
32 Schraube		•	
33 Mutter		•	
34 Schraube		•	•
37 Kegelstange mit Abdichtungsmet- tallbalg		•	•
39 Dichtung		•	•
41 Mutter		•	•
42 Verschlusschraube			•
43 Flachdichtring (an der Verschluss- schraube) (ohne Darstellung)		•	•
44 Ring/Ringmutter ³⁾			•

Ersatzteil-Nr.	Menge	Ver- schleiß- teil ¹⁾	Reini- gung ²⁾
45 Manschette ³⁾		•	•
46 Dichtung ³⁾		•	•
47 Träger ³⁾			•
48 Sechskantschraube ³⁾		•	•
49 Sechskantschraube ³⁾		•	•
50 Sicherung ³⁾		•	•
51 Führung ³⁾ (mehrere Führungen nur bei Ausführung mit Graphit- dichtring)		•	•
52 Ring ³⁾ (nur bei Ausführung mit Graphitdichtring)			•
53 Sicherungsring ³⁾		•	•
61 Strömungsteiler ST 2 ⁴⁾		•	•
62 Strömungsteiler ST 1 oder 3 ⁴⁾		•	•
63 Ring ⁴⁾			•
64 Flachdichtring ⁴⁾		•	•
65 Flachdichtring ⁴⁾		•	•
80 Typenschild			
81 Kerbnagel			
82 Schraube			
83/ 84 Hubschild			
85 Schraube			
91 Schutzkappe			
92 Mutter			
101 Balgdeckel			•
102 Schraube mit Sicherungsring ³⁾ (nur bei Balgausführung)		•	•

1) Verschleißteile sind eine Untermenge der Ersatzteile, die einer betriebsbedingten Abnutzung oder Ermüdung unterliegen.

2) Je nach technischer Anwendung (z. B. bei Sauerstoff) ist dieses Material „gereinigt“ auszusprechen.

3) Ausführung mit Druckentlastung

4) Ausführung mit Strömungsteiler

Technische Änderungen vorbehalten.