



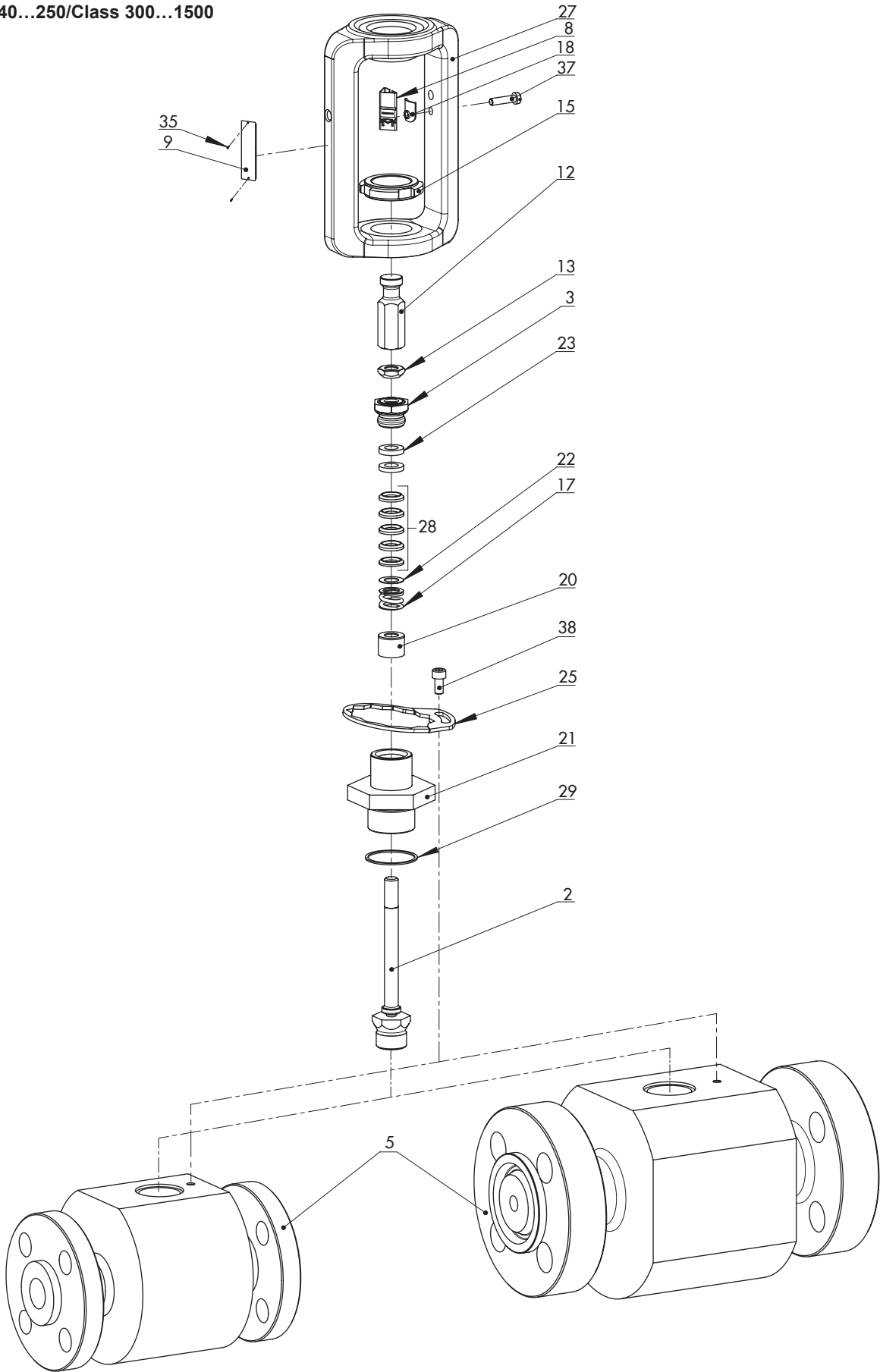
---

**При заказе запасных частей указывайте, пожалуйста:**

типовое обозначение, номер запасной части по сборочному чертежу (см. следующую страницу) и её наименование. Кроме этого, укажите номер заказа SAMSON и номер позиции заказа, под которым был поставлен прибор, или номер изделия и информацию, приведённую на типовом шильдике.

Право на внесение технических изменений сохраняется.

PN 40...250/Class 300...1500



- 2 Седло и плунжер
- 3 Резьбовая втулка
- 5 Корпус клапана
- 8 Индикатор хода
- 9 Типовой шильдик
- 12 Соединительная муфта
- 13 Контргайка
- 15 Шлицевая гайка
- 17 Пружина
- 18 Скоба
- 20 Направляющая втулка
- 21 Промежуточная вставка
- 22 Шайба
- 23 Втулка
- 25 Предохранение от проворота
- 27 Рама
- 28 V-образный сальник
- 29 Уплотнение корпуса
- 35 Цилиндрический штифт с головкой
- 37 Крепежный винт
- 38 Крепежный винт



SAMSON AG · MESS- UND REGELTECHNIK  
Weismüllerstraße 3 · 60314 Frankfurt am Main, Германия  
Телефон: +49 69 4009-0 · Факс: +49 69 4009-1507  
samson@samson.de · www.samson.de

**EL 8053 RU**

2017-01-10