



Ihre Kontaktdaten

Anrede:

Name:

Firma:

Kunden-Nr.:

Straße:

PLZ, Ort:

Land:

E-Mail:

Telefon:

Ersatzteile bestellen

Auf den nachfolgenden Seiten sind die Ersatzteile des Typs 3248 aufgeführt.
Das vorliegende Dokument kann für die Bestellung von Ersatzteilen verwendet werden:

1. Kontaktdaten und Geräteinformationen ausfüllen.
2. Menge der gewünschten Ersatzteile in der Ersatzteillaufstellung eingeben.
3. Bestellanfrage mit der Schaltfläche [Formular senden] in E-Mail verschieben.
4. Ggf. weitere Informationen (z. B. Rechnung, Bilder) an die E-Mail anhängen.
5. E-Mail an spareparts-de@samsongroup.com versenden.

Entweder

Varianten-ID:

oder

Auftragsnummer:

Auftragsposition:

oder Angaben gemäß Typenschild

(Beschreibung des aktuell gültiges Typenschildes
vgl. ► EB 8093)

2	Typenbezeichnung:	3248
4	Werkstoff:	
6	Nennweite:	
7	Nenndruck:	
10	Durchflusskoeffizient:	
11	Kennlinie:	
12	Sitz-Kegel-Abdichtung:	
13	Sitzcode:	
Bauform		
Ausführung		mit Balgteil
Technische Anwendung		NACE
		Sauerstoff
		Technische Gase
		Chlor

Formular
senden

Formular
drucken

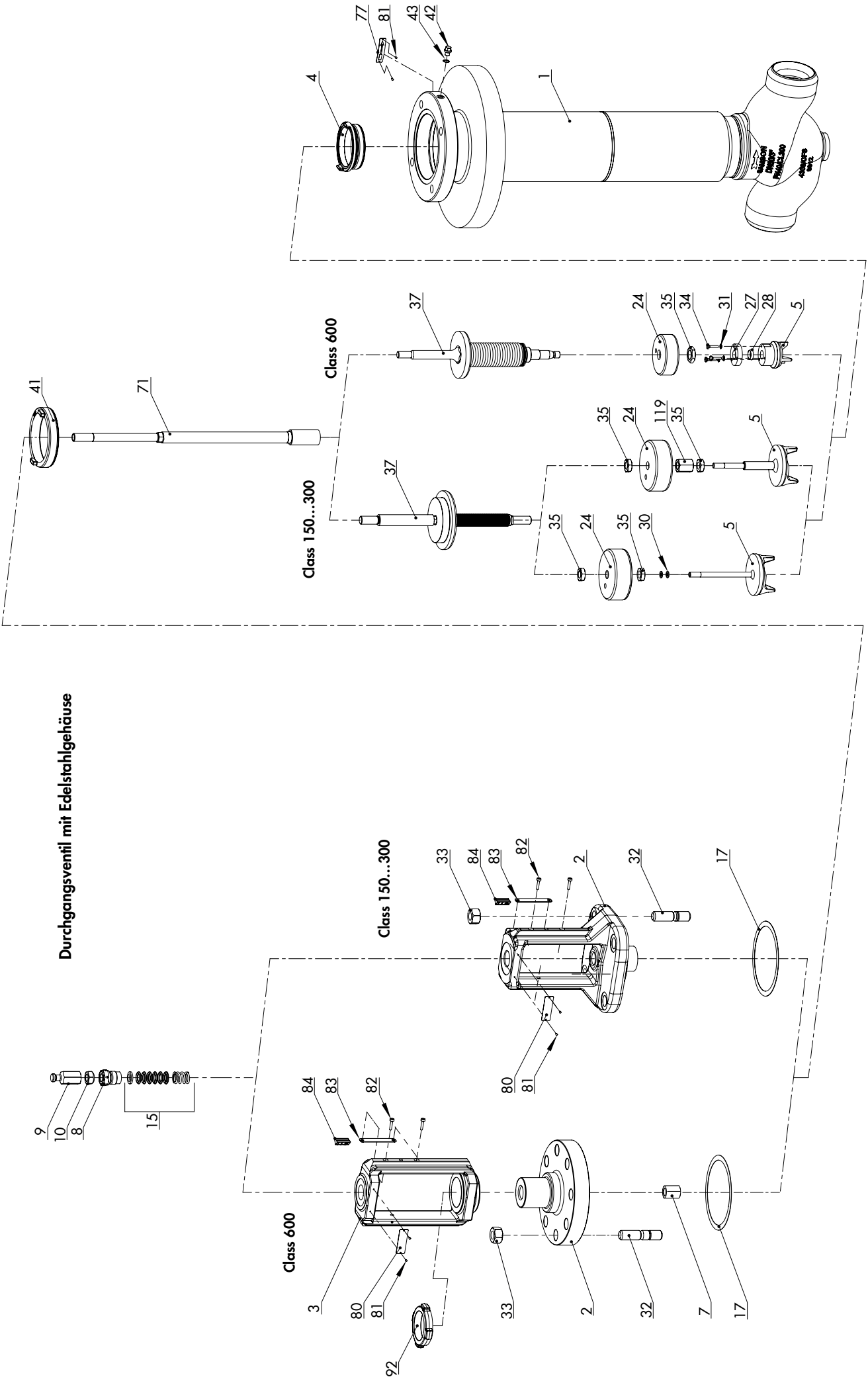
Formular
zurücksetzen

Ausgabe November 2022

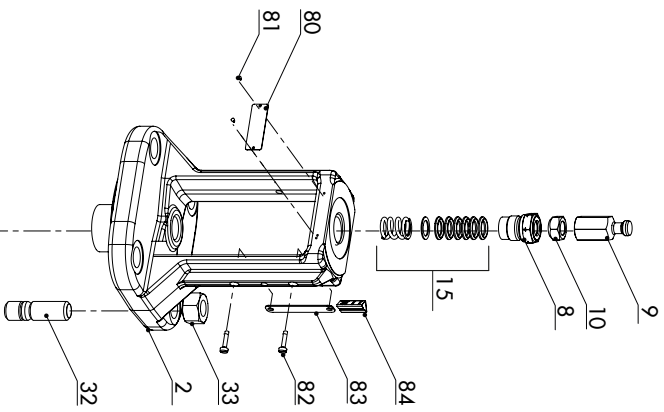
Ersatzteilliste

EL 8093

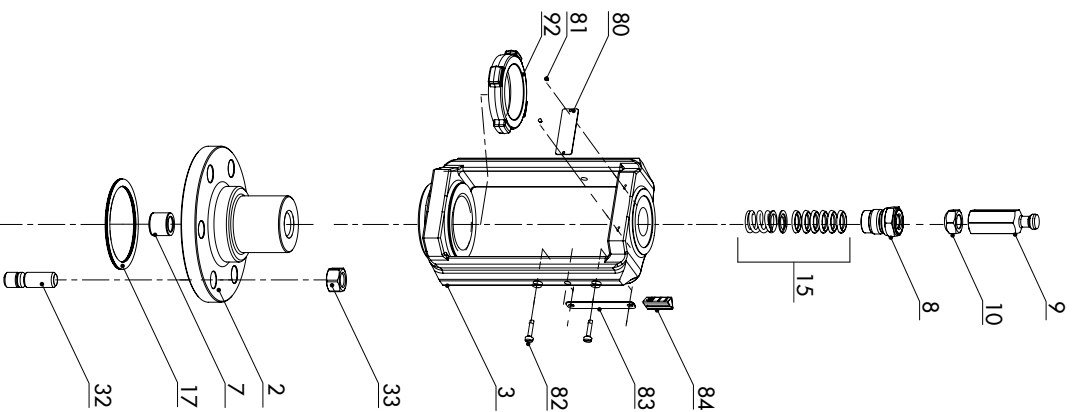
Durchgangsventil mit Edelstahlgehäuse



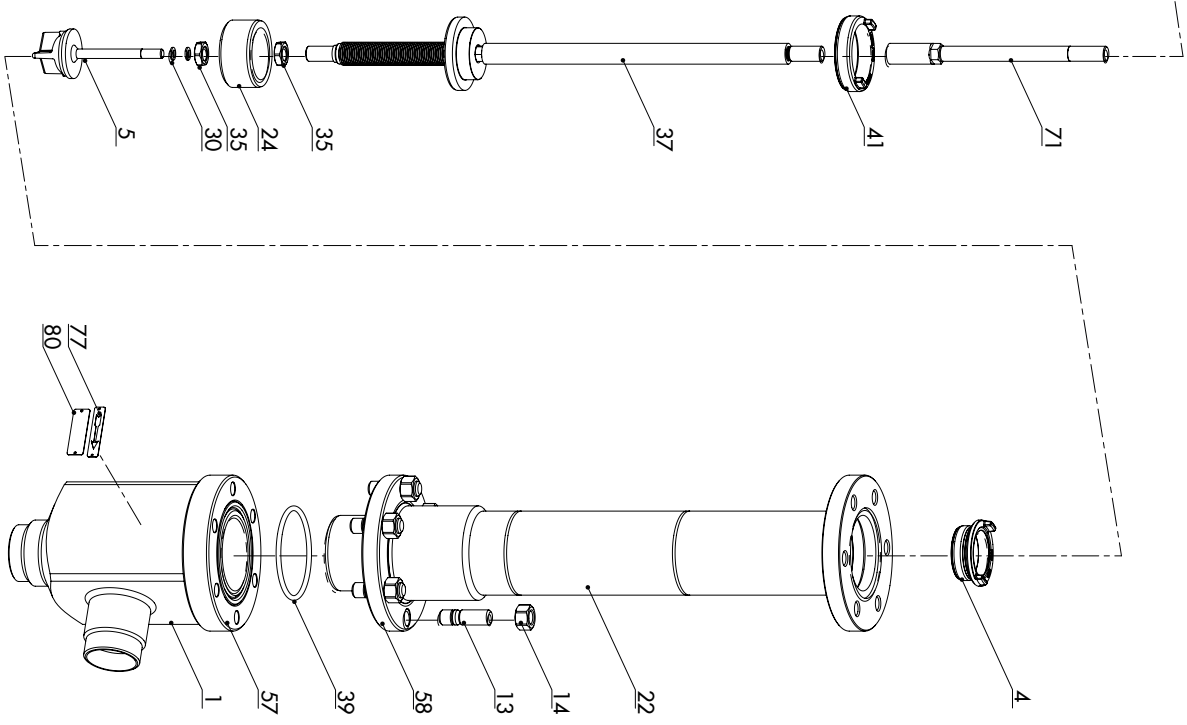
DN 15...150/PN 16...40



DN 25...100/PN 16...40



Eckventil mit Aluminiumgehäuse



Ersatzteil-Nr.	Wird von SAMSON ausgefüllt:	
	Menge	Material-Nr.
1	Gehäuse	
2	Ventiloberteil	
3	Joch	
4	Sitz	
5	Kegel (mit Kegelstange)	
7	Führungsbuchse	
8	Gewindebuchse (Packungsmutter)	
9	Kupplungsmutter	
10	Kontermutter	
13	Stehbolzen	
14	Gehäusemuttern	
15	Packung (vollständig)	
17	Flachdichtung (Deckeldichtung)	
22	Balgteil	
24	Führungsbuchse	
27	Flansch	
28	Klemmring	
30	Sicherungsscheiben	
31	Scheibe	
32	Sechskantschraube	
33	Mutter	
34	Schraube	
35	Kontermutter	
37	Kegelstange mit Abdichtungsmetallbalg	
39	Dichtring	
41	Nutmutter	
42	Verschlusschraube (Prüfanschluss)	
43	Dichtring	
57	Flansch	
58	Flansch	
71	Distanzstange	
77	Schild (Durchflussrichtung)	
80	Typenschild	
81	Kerbnagel	

Ersatzteil-Nr.	Wird von SAMSON ausgefüllt:	
	Menge	Material-Nr.
82	Zylinderschraube	
83	Lasche	
84	Hubschild	
92	Schlagmutter	
119	Stützmutter	

Technische Änderungen vorbehalten.