



Ihre Kontaktdaten

Anrede:

Name:

Firma:

Kunden-Nr.:

Straße:

PLZ, Ort:

Land:

E-Mail:

Telefon:

Ersatzteile bestellen

Auf den nachfolgenden Seiten sind die Ersatzteile des Typs 3271 (1400-60 cm²) aufgeführt. Das vorliegende Dokument kann für die Bestellung von Ersatzteilen verwendet werden:

1. Kontaktdaten und Geräteinformationen ausfüllen.
2. Menge der gewünschten Ersatzteile in der Ersatzteilliste eingeben.
3. Bestellanfrage mit der Schaltfläche [Formular senden] in E-Mail verschieben.
4. Ggf. weitere Informationen (z. B. Rechnung, Bilder) an die E-Mail anhängen.
5. E-Mail an spareparts-de@samsongroup.com versenden.

Entweder

Materialvarianten-Nummer:

oder

Auftragsnummer:

Auftragsposition:

oder Angaben gemäß Typenschild

(Beschreibung des aktuell gültigen Typenschildes vgl. ► EB 8310-3)

Typnummer	3271	Sicherheitsstellung
Ursprungsland		Handbetätigung
Seriennummer		Membranwerkstoff
Antriebsfläche	1400-60 cm ²	Anschlussgewinde
Nennsignalbereich in bar und psi		Fertigungsdatum
Arbeitshub in mm		Betriebsmedium
Arbeitsbereich in bar und psi		
Zulässiger Zuluftdruck p _{max} in bar und psi		

Formular
senden

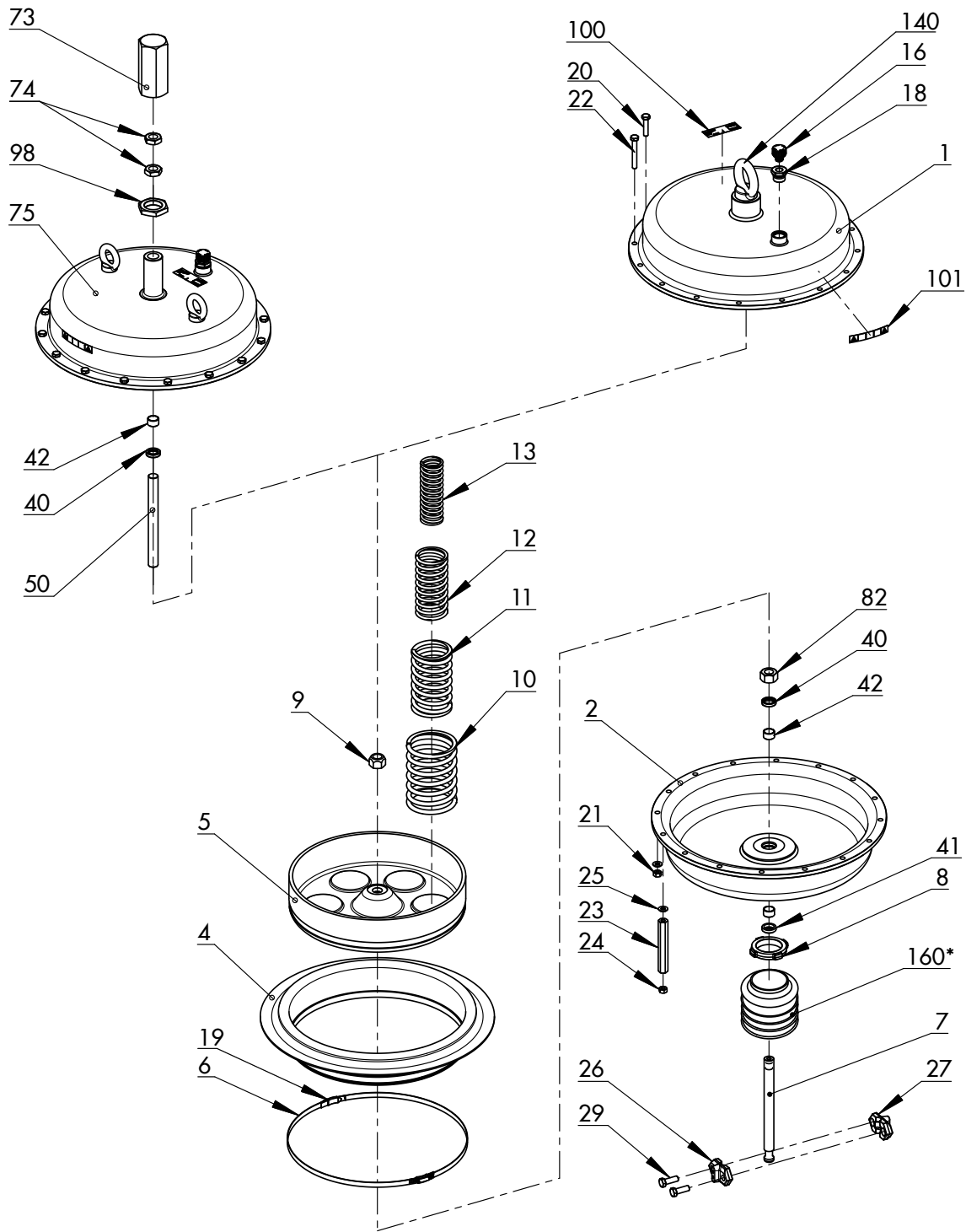
Formular
drucken

Formular
zurücksetzen

Ausgabe August 2020

Ersatzteilliste

EL 8310-3



Ersatzteil-Nr.		Wird von SAMSON ausgefüllt:	
		Menge	Material-Nr.
1	oberer Deckel		
2	unterer Deckel		
4	Membran		
5	Membranteller		
6	Lochbandklemme		
7	Antriebsstange		
8	Ringmutter		
9	Sechskantmutter		
10	Feder (außen)		
11	Feder (innen)		
12	Feder (innen)		
13	Feder (innen)		
16	Entlüftung		
18	Verschraubung		
19	Druckstück an Lochbandklemme (6)		
20	Sechskantschraube		
21	Sechskantmutter		
22	Sechskantschraube (Vorspan- nung)		
23	Sechskantmutter (Vorspannung)		
24	Verschlussstopfen		
25	Scheibe		
26	Kupplungsschelle		
27	Kupplungsschelle		
29	Sechskantschraube		
40	Wellendichtring		
41	Abstreifer		
42	Trockengleitlager		
50	Antriebsstange		
73	Haube		
74	Sechskantmutter		
75	oberer Deckel		
82	Sicherungsmutter		
87	Distanzstück ¹⁾		
98	Nutmutter		

Ersatzteil-Nr.		Wird von SAMSON ausgefüllt:	
		Menge	Material-Nr.
100	Typenschild		
101	Schild (Vorspannung)		
140	Ringschraube		
160*	Staubschutzmanschette (Option)		

1) Nur bei Wirkrichtung FE

Technische Änderungen vorbehalten.