

## T 2517

### Universal-Überströmventil Typ 41-73

Druckregler ohne Hilfsenergie



#### Anwendung

Druckregler für Sollwerte von **0,05 bis 28 bar** · Ventile in Nennweite **DN 15 bis 100** · Nenndruck **PN 16 bis 40** · für **flüssige, gas-** und **dampfförmige** Medien bis **350 °C**

Das Ventil **öffnet**, wenn der Druck **vor** dem Ventil steigt.

#### Charakteristische Merkmale

- Wartungsarmer, mediumgesteuerter P-Regler, keine Hilfsenergie erforderlich
- Reibungsfreie Kegelstangenabdichtung mit korrosionsfestem Edelstahlbalg
- Steuerleitungsbausatz für den direkten Druckabgriff am Gehäuse als Zubehör
- Weiter Sollwertbereich und bequeme SollwertEinstellung an einer Sollwertmutter
- Antrieb und Sollwertfedern austauschbar.
- Federbelastetes Einsitzventil mit Vor- und Nachdruckentlastung <sup>1)</sup> durch einen korrosionsfesten Edelstahlbalg
- Für hohe Anforderungen an die Dichtheit mit weich dichtendem Kegel
- Geräuscharmer Normalkegel
- Alle mediumsberührenden Teile buntmetallfrei

#### Ausführungen

Überströmventil zur Regelung des Vordrucks  $p_1$  auf den eingestellten Sollwert. Das Ventil öffnet bei steigendem Druck vor dem Ventil.

##### – Typ 41-73 · Standardausführung

Ventil Typ 2417 · Ventil DN 15 bis 100 · mit metallisch dichtendem Kegel · Gehäuse aus Grauguss EN-GJL-250, Sphäroguss EN-GJS-400-18-LT, Stahlguss 1.0619 oder CrNiMo-Stahl 1.4408 · Antrieb Typ 2413 mit EPDM-Rollmembran

#### Ausbaustufen

- **Überströmventil mit erhöhter Sicherheit**  
Antrieb mit Leckleitungsanschluss und Abdichtung oder Doppelmembran und Membranbruchanzeige

<sup>1)</sup> Bei  $K_{VS} \leq 4$ : ohne Entlastungsbalg.



Bild 1: Universal-Überströmventil Typ 41-73

#### Sonderausführungen

- Steuerleitungsbausatz zum Druckabgriff am Gehäuse (Zubehör)
- mit Innenteilen aus FKM, z. B. für den Einsatz bei Mineralölen
- Antrieb für Sollwertfernverstellung (Autoklavenregelung)
- Balgantrieb für Ventile DN 15 bis 100 · Sollwertbereiche 2 bis 6 bar, 5 bis 10 bar, 10 bis 22 bar, 20 bis 28 bar
- Ventil mit Strömungsteiler ST 1 für besonders geräuscharmen Betrieb bei Gasen und Dämpfen (vgl. ▶ T 8081)
- komplett in korrosionsfester Ausführung

- Sitz und Kegel Cr-Stahl rostfrei mit PTFE-Weichdichtung (max. 220 °C) oder mit EPDM-Weichdichtung (max. 150 °C)
- Sitz und Kegel stellit® für verschleißarmen Betrieb
- Ausführung für technische Gase
- öl- und fettfrei für Reinstanwendungen
- mediumsberührende Kunststoffteile FDA-konform (max. 60 °C)

### Wirkungsweise (vgl. Bild 2)

Das Ventil (1) wird in Pfeilrichtung durchströmt. Die Stellung des Ventilkegels (3) beeinflusst dabei den Durchfluss über die zwischen Kegel und Ventilsitz (2) freigegebene Fläche. Die Kegelstange (5) mit Kegel (3) ist mit der Antriebsstange (11) des Antriebs (10) verbunden.

Zur Druckregelung wird über die Sollwertfedern (7) und den Sollwertsteller (6) die Stellmembran (12) vorgespannt, so dass im drucklosen Zustand ( $p_1 = p_2$ ) das Ventil durch die Kraft der

Sollwertfedern geschlossen ist.

Der zu regelnde Vordruck  $p_1$  wird eingangsseitig abgegriffen, über die Steuerleitung (14) auf die Stellmembran (12) übertragen und in eine Stellkraft umgeformt. Diese verstellt, abhängig von der Kraft der Sollwertfedern (7), den Ventilkegel (3). Die Federkraft ist am Sollwertsteller (6) einstellbar.

Wenn die aus dem Vordruck  $p_1$  resultierende Kraft über den eingestellten Drucksollwert steigt, öffnet das Ventil proportional zur Druckänderung.

Das vollentlastete Ventil hat einen Entlastungsbalg (4), dessen Innenseite vom Nachdruck  $p_2$  und dessen Außenseite vom Vordruck  $p_1$  belastet wird. Dadurch werden die Kräfte kompensiert, die der Vor- und der Nachdruck am Ventilkegel erzeugen.

Die Ventile können mit Strömungsteiler ST 1 geliefert werden. Bei nachträglichem Einbau muss der Ventilsitz getauscht werden.

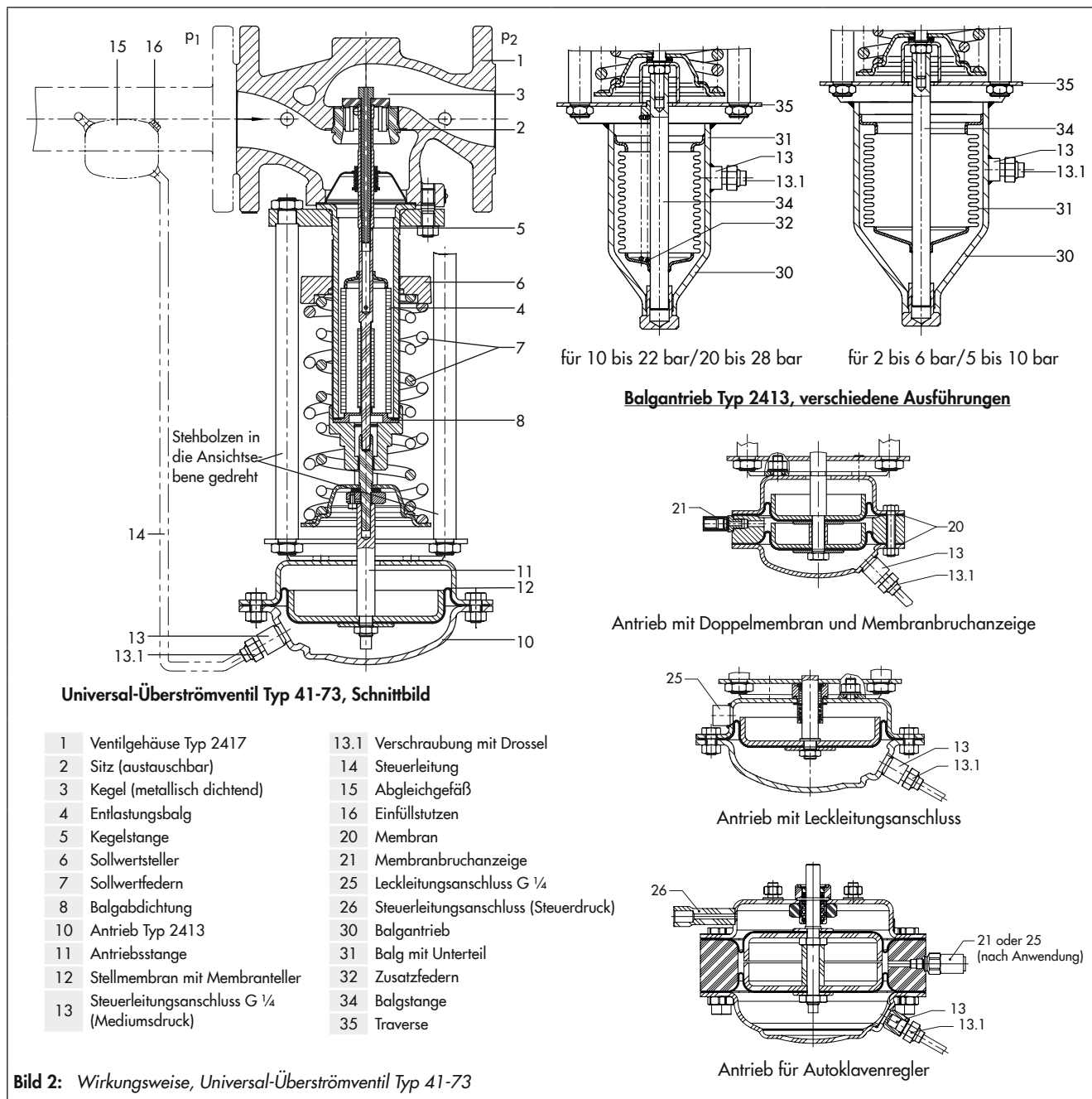
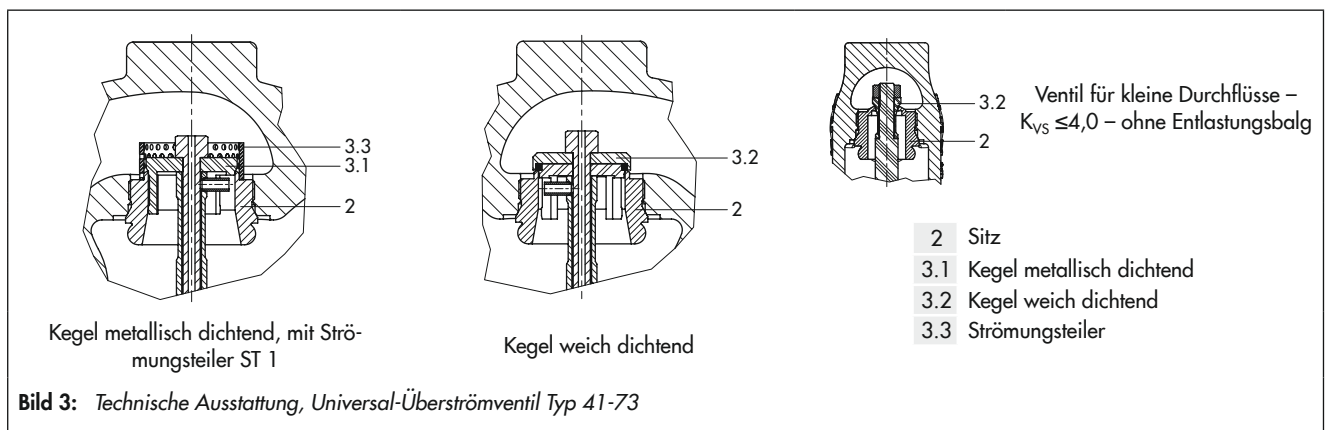


Bild 2: Wirkungsweise, Universal-Überströmventil Typ 41-73



**Tabelle 1:** Technische Daten · Alle Drücke als Überdruck in bar

Ventil	Typ 2417		
Nenndruck	PN 16, 25 oder 40		
Nennweite	DN 15 bis 50	DN 65 bis 80	DN 100
Max. zul. Differenzdruck $\Delta p$	16 bar <sup>2)</sup> · 25 bar	16 bar <sup>2)</sup> · 20 bar	16 bar
Max. zul. Temperatur	vgl. ▶ T 2500 · Druck-Temperatur-Diagramm		
Ventilkegel	metallisch dichtend: 350 °C · weich dichtend; PTFE: 220 °C · weich dichtend; EPDM, FKM: 150 °C · weich dichtend; NBR: 80 °C		
Leckage-Klasse nach DIN EN 60534-4	metallisch dichtend: Leckrate I ( $\leq 0,05$ % vom $K_{VS}$ -Wert) weich dichtend: Leckrate IV ( $\leq 0,01$ % vom $K_{VS}$ -Wert)		
Konformität	CE · UK · EAC · ENEC		
Membranantrieb	Typ 2413		
Sollwertbereiche	0,05 bis 0,25 bar · 0,1 bis 0,6 bar · 0,2 bis 1,2 bar · 0,8 bis 2,5 bar <sup>1)</sup> · 2 bis 5 bar · 4,5 bis 10 bar · 8 bis 16 bar		
Max. zul. Temperatur	Gase 350 °C, jedoch am Antrieb 80 °C · Flüssigkeiten 150 °C, mit Ausgleichsgefäß 350 °C Dampf mit Ausgleichsgefäß 350 °C		
Balgantrieb	Typ 2413		
Antriebsfläche	33 cm <sup>2</sup>	62 cm <sup>2</sup>	
Sollwertbereiche	10 bis 22 bar · 20 bis 28 bar	2 bis 6 bar · 5 bis 10 bar	

<sup>1)</sup> Ausführung mit Doppelmembran: 1 bis 2,5 bar

<sup>2)</sup> nur für PN 16

**Tabelle 2:** Max. zul. Druck am Antrieb

Sollwertbereich · Rollmembranantrieb						Sollwertbereich · Balgantrieb				
0,05 bis 0,25 bar	0,1 bis 0,6 bar	0,2 bis 1,2 bar	0,8 bis 2,5 bar	2 bis 5 bar	4,5 bis 10 bar	8 bis 16 bar	2 bis 6 bar	5 bis 10 bar	10 bis 22 bar	20 bis 28 bar
Max. zul. Druck über eingestelltem Sollwert am Antrieb										
0,6 bar	0,6 bar	1,3 bar	2,5 bar	5 bar	10 bar	10 bar	6,5 bar	6,5 bar	8 bar	2 bar

**Tabelle 3:** Werkstoffe · Werkstoff-Nr. nach DIN EN

Ventil	Typ 2417			
Nenndruck	PN 16	PN 25	PN 40	
Max. zul. Temperatur	300 °C	350 °C	350 °C	350 °C
Gehäuse	Grauguss EN-GJL-250	Sphäroguss EN GJS-400-18-LT	Stahlguss 1.0619	Edelstahl 1.4408
Sitz	CrNi-Stahl			CrNiMo-Stahl
Kegel	CrNi-Stahl			CrNiMo-Stahl
Dichtring bei Weichdichtung	PTFE mit 15 % Glasfaser · EPDM · NBR · FKM			
Führungsbuchse	CrNi-Stahl			
Entlastungsbalg und Balgabdichtung	CrNiMo-Stahl			
Antrieb	Typ 2413			
	Membranantrieb		Balgantrieb	
Membranschalen	1.0332 <sup>2)</sup>		–	
Membran	EPDM mit Gewebeeinlage <sup>3)</sup> · FKM für z. B. Mineralöle · NBR		–	
Balggehäuse			1.0460/1.4301 (nur Edelstahl)	
Balg	CrNiMo-Stahl			

<sup>1)</sup> in der korrosionsfesten Ausführung CrNi-Stahl

<sup>2)</sup> Standardausführung; Weiteres unter „Sonderausführungen“

## Einbau

Im Standardfall die Regler mit nach unten hängendem Antrieb montieren, dabei die Rohrleitungen waagrecht – zum Kondensatablauf nach beiden Seiten leicht abfallend – verlegen.

- Die Durchflussrichtung muss dem Pfeil auf dem Gehäuse entsprechen.
- Steuerleitung den Verhältnissen vor Ort anpassen. Die Steuerleitung gehört nicht zum Lieferumfang. Auf Kundenwunsch wird ein Steuerleitungsbausatz für den direkten Druckabgriff am Gehäuse (vgl. „Zubehör“) angeboten.

Weitere Details zum Einbau in ► EB 2517.



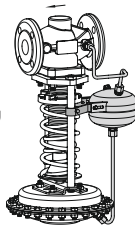
## Zubehör

Im Lieferumfang enthalten:

- Drosselverschraubung für Steuerleitung-Ø 6 mm.

## Gesondert zu bestellen:

- **Schneidringverschraubungen** für z. B. 6 mm-, 8 mm- oder 10 mm-Rohr.
- **Steuerleitungsbausatz**, wahlweise mit oder ohne Ausgleichsgefäß, zum direkten Anbau an Ventil und Antrieb (Druckabgriff direkt am Gehäuse, für Sollwerte  $\geq 0,8$  bar).



- **Ausgleichsgefäß** zur Kondensatbildung sowie zum Schutz der Stellmembran vor zu hohen Temperaturen; erforderlich bei Dampf und bei Flüssigkeiten über 150 °C.

Weitere Details zum Zubehör in ► T 2595.

## Bestelltext

Universal-Überströmventil **Typ 41-73**

Ausbaustufe ...,

DN ...,

Gehäusewerkstoff ...,

PN ...,

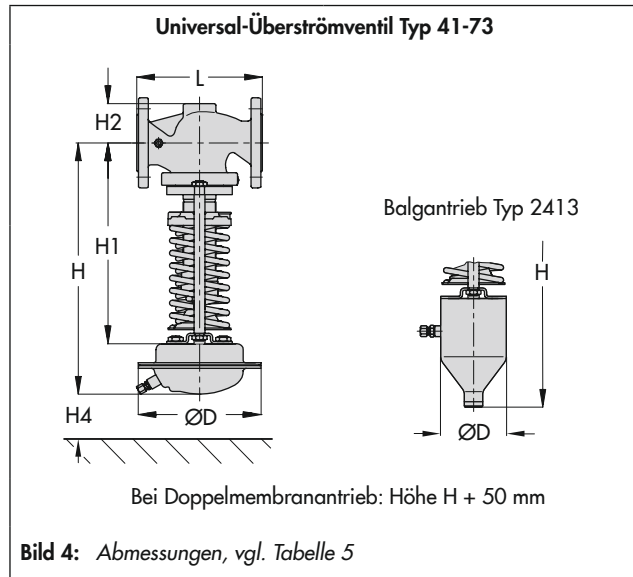
$K_{VS}$ -Wert ...,

Sollwertbereich ... bar,

evtl. Zubehör ..., vgl. ► T 2595,

evtl. Sonderausführung ...

## Maßbilder



**Tabelle 4:** Gewichte · Ausgleichsgefäße, Standardausführung

Bestell-Nr.	Benennung	Gewicht, ca.
1190-8788	Ausgleichsgefäß 0,7 l · Stahl	1,6 kg
1190-8789	Ausgleichsgefäß 1,5 l · Stahl	2,6 kg
1190-8790	Ausgleichsgefäß 2,4 l · Stahl	3,7 kg

**Tabelle 5: Maße in mm und Gewichte in kg**

<b>Überströmventil</b>		<b>Typ 41-73</b>									
<b>Nennweite</b>		<b>DN 15</b>	<b>DN 20</b>	<b>DN 25</b>	<b>DN 32</b>	<b>DN 40</b>	<b>DN 50</b>	<b>DN 65</b>	<b>DN 80</b>	<b>DN 100</b>	
Länge L		130	150	160	180	200	230	290	310	350	
Höhe H1		335			390			517		540	
Höhe H2	Stahlguss	44			72			98		118	
	Schmiedestahl	53	-	70	-	92	98	-	128	-	
Höhe H4		100									
<b>Standardausführung mit Rollmembranantrieb Typ 2413</b>											
Sollwertbereiche	0,05 bis 0,25 bar	Höhe H	445			500			627	650	
		Antrieb	Ø D = 380 mm, A = 640 cm <sup>2</sup>								
		Ventil-Federkraft F	1750 N								
	0,1 bis 0,6 bar	Höhe H	445			500			627	650	
		Antrieb	Ø D = 380 mm, A = 640 cm <sup>2</sup>								
		Ventil-Federkraft F	4400 N								
	0,2 bis 1,2 bar	Höhe H	430			480			607	635	
		Antrieb	Ø D = 285 mm, A = 320 cm <sup>2</sup>								
		Ventil-Federkraft F	4400 N								
	0,8 bis 2,5 bar <sup>2)</sup>	Höhe H	430			485			612	635	
		Antrieb	Ø D = 225 mm, A = 160 cm <sup>2</sup>								
		Ventil-Federkraft F	4400 N								
	2 bis 5 bar	Höhe H	410			465			592	600	
		Antrieb	Ø D = 170 mm, A = 80 cm <sup>2</sup>								
		Ventil-Federkraft F	4400 N								
	4,5 bis 10 bar	Höhe H	410			465			592	615	
		Antrieb	Ø D = 170 mm, A = 40 cm <sup>2</sup>								
		Ventil-Federkraft F	4400 N								
8 bis 16 bar	Höhe H	410			465			592	615		
	Antrieb	Ø D = 170 mm, A = 40 cm <sup>2</sup>									
	Ventil-Federkraft F	8000 N									
<b>Gewicht für Ausführung mit Rollmembranantrieb</b>											
Sollwertb.	0,05 bis 0,6 bar	Gewicht, bezogen auf Grauguss <sup>1)</sup> , ca. kg	24,8	25,9	32,5	34,7	38,5	56,1	63,8	73,7	
	0,2 bis 2,5 bar		20,6	22,8	28,9	31,1	34,9	52,5	60,2	70,1	
	2 bis 16 bar		13,2	14,3	20,4	23,1	26,4	44,0	51,7	61,6	
<b>Ausführung mit Balgantrieb Typ 2413</b>											
Sollwertbereiche	2 bis 6 bar	Höhe H	550			605			732	755	
		Antrieb	Ø D = 120 mm, A = 62 cm <sup>2</sup>								
		Ventil-Federkraft F	4400 N								
	5 bis 10 bar	Höhe H	550			605			732	755	
		Antrieb	Ø D = 120 mm, A = 62 cm <sup>2</sup>								
		Ventil-Federkraft F	8000 N								
	10 bis 22 bar	Höhe H	535			590			717	740	
		Antrieb	Ø D = 90 mm, A = 33 cm <sup>2</sup>								
		Ventil-Federkraft F	8000 N								
	20 bis 28 bar	Höhe H	535			590			717	740	
		Antrieb	Ø D = 90 mm, A = 33 cm <sup>2</sup>								
		Ventil-Federkraft F	8000 N								
<b>Gewicht für Ausführung mit Balgantrieb</b>											
A = 33 cm <sup>2</sup>	Gewicht, bezogen auf Grauguss <sup>1)</sup> , ca. kg	18,2	19,3	19,8	25,9	28,1	31,9	48,4	61,6	71,5	
A = 62 cm <sup>2</sup>		22,6	23,7	24,2	30,3	32,5	36,3	60,5	68,2	78,1	

<sup>1)</sup> +10 % für alle anderen Werkstoffe

<sup>2)</sup> Ausführung mit Doppelmembranantrieb: 1 bis 2,5 bar

**Tabelle 6:**  $K_{VS}$ -Werte und  $x_{fz}$ -Werte · Kenndaten für Geräuschberechnung nach VDMA 24422 – Ausgabe 1.89 –

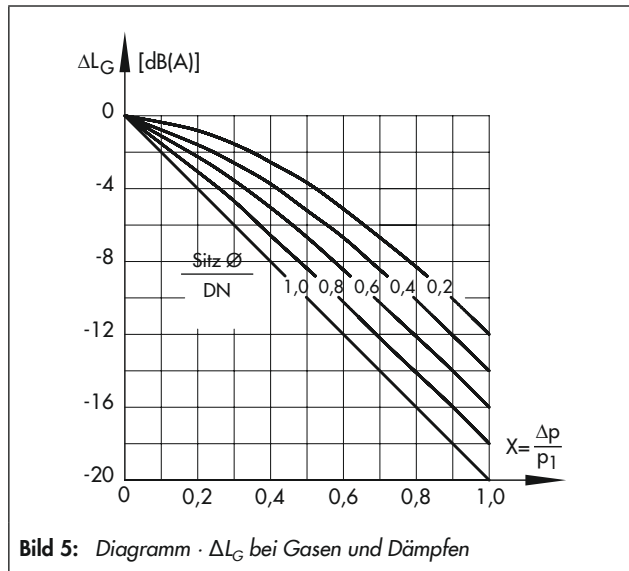
Nennweite	$K_{VS}^{1)}$	$x_{fz}$	$K_{VS}^{1)}$	$x_{fz}$	$K_{VS}$ -ST 1 mit Strömungsteiler
	Standardausführung		Sonderausführung		
DN 15			1	0,6	
	4	0,5			3
DN 20			1	0,6	
	6,3	0,45	4	0,5	5
DN 25			1	0,6	
	8	0,4	4	0,5	6
DN 32			4 · 8	0,5 · 0,4	
	16	0,4			12
DN 40			4 · 8	0,5 · 0,45	
	20	0,4			15
DN 50			4 · 8	0,5 · 0,4	
	32	0,4			25
DN 65			32 <sup>2)</sup>	0,4	
	50	0,4			38
DN 80			32 <sup>2)</sup>	0,4	
	80	0,35			42
DN 100			80	0,4	
	125	0,35			66

1) bei  $K_{VS} \leq 4$ : Ventil ohne Entlastungsbalg

2) Max. zul.  $\Delta p$ : 25 bar

### Ventilspezifische Korrekturglieder

–  $\Delta L_G$  · bei Gasen und Dämpfen: Werte entsprechend Bild 5



–  $\Delta L_F$  · bei flüssigen Medien:

$$\Delta L_F = -10 \cdot (x_f - x_{fz}) \cdot y$$

$$\text{mit } x_f = \frac{\Delta p}{p_1 - p_v} \quad \text{und } y = \frac{K_V}{K_{VS}}$$

Kenndaten für die Durchflussberechnung nach DIN EN 60534, Teil 2-1 und 2-2:

- $F_L = 0,95$ ;  $x_T = 0,75$
- $x_{fz}$  · akustisch bestimmte Armaturenkenngroße
- $K_{VS}$ -ST 1 · Bei Einbau eines Strömungsteilers ST 1 als geräuschminderndes Bauelement  
Erst bei ca. 80 % des Ventilhubes beginnt eine Abweichung der Durchflusskennlinie gegenüber Ventilen ohne Strömungsteiler.