

T 5871

Elektrisches Stellventil mit Sicherheitsfunktion, geprüft nach DIN EN 14597 Typ 3241/3374

Durchgangsventil Typ 3241 · Bauart 240



Anwendung

Stellventile mit Sicherheitsfunktion gegen Temperatur- oder Drucküberschreitung in heiztechnischen Anlagen.
Für Wasser und Wasserdampf

DN 15 bis 150 · PN 16 bis 40 · bis 220 °C (Ausführung mit Isolierteil bis 350 °C)



Merkmale

Ein nach DIN EN 14597 geprüfetes Stellventil Typ 3241/3374 besteht aus einem Durchgangsventil Typ 3241 mit einem elektrischen Antrieb Typ 3374 mit Sicherheitsfunktion. Einzelheiten vgl. Typenblatt ▶ T 8331.

Die Stellventile werden zur Temperaturregelung eingesetzt. Die Ansteuerung erfolgt durch ein Strom- oder Spannungssignal. Zugleich übernehmen die Stellventile innerhalb von Sicherheitskreisen die Aufgabe einer Absperreinrichtung, die bei Ausfall der Versorgungsspannung wirksam wird.

Die Geräte sind nach DIN EN 14597 vom TÜV geprüft und im Sinne dieser Norm eine Einrichtung zum Absperren und Regeln. Sie eignen sich für Wasser und Wasserdampf, in der Standardausführung bis 220 °C und mit Isolierteil bis 350 °C bei einer maximalen Umgebungstemperatur von 60 °C.

In Sicherheitskreisen ist in Strömungsrichtung vor dem Stellventil ein Schmutzfänger (z. B. Typ 2 NI, vgl. Typenblatt ▶ T 1015) einzubauen.

- Ventilgehäuse aus Grauguss, Sphäroguss, Stahlguss, korrosionsfestem Stahlguss, Schmiedestahl 1.0460 (C22.8) oder 1.4571
- Einteiliges Ventiloberteil
- Geräuscharme, metallisch dichtende Normalkegel
- Sonderausführung mit Strömungsteiler zur Reduzierung des Geräuschpegels
- DN 80 bis 150 auch mit druckentlastetem Kegel mit PTFE-Dichtring (max. Temperatur 220 °C)
- Prüfung nach DIN EN 14597

Die Stellventile des Typs 3241 in Verbindung mit dem elektrischen Antrieb Typ 3374 sind nach DIN EN 14597 vom TÜV geprüft.

Registernummer auf Anfrage

Ausführungen

- **Typ 3241/3374 geprüft nach DIN EN 14597** (vgl. Bild 1) · Durchgangsventil Typ 3241 mit elektrischem Antrieb Typ 3374 mit Sicherheitsfunktion
- **Ausführung ohne Druckentlastung** · Kegel metallisch dichtend, Stopfbuchse PTFE-Kohle-Compound
- **Ausführung mit Druckentlastung** · PTFE-Dichtring für Temperaturen bis max. 220 °C, DN 80 bis 150, PN 40
- **Ausführung mit Strömungsteiler** · DN 32 bis 150, auch bei Sonderausführung mit Isolierteil (Einzelheiten vgl. Typenblatt ▶ T 8081)

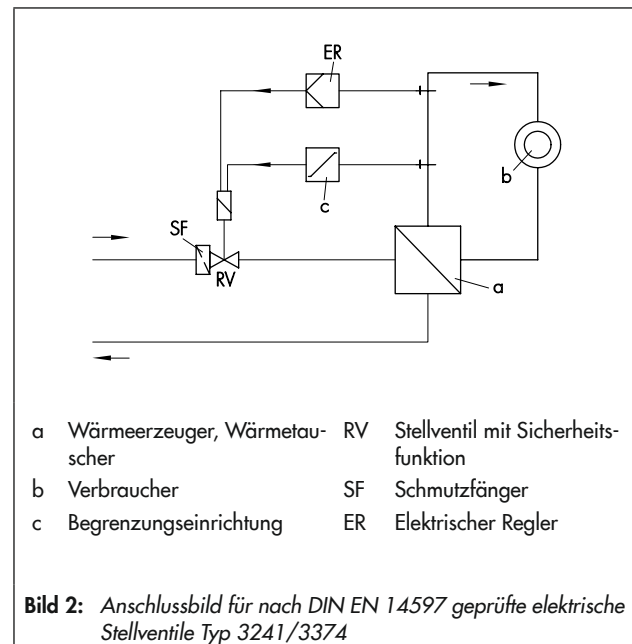
Optionen

- **Sonderausführung mit Isolierteil für Temperaturen bis 350 °C** mit metallisch dichtendem Kegel ohne Druckentlastung

Aufbau und Wirkungsweise

Der elektrische Antrieb Typ 3374 ist ein Hubantrieb, der im Anlagenbau und der Heizungs-, Lüftungs- und Klimatechnik in Kombination mit verschiedenen SAMSON-Ventilen eingesetzt wird.

Je nach Antriebsausführung erfolgt die Ansteuerung durch Dreipunkt-Signale oder stetige Signale eines elektronischen Reglers. Der elektrische Antrieb besteht aus einem reversierbaren Motor und einem wartungsfreien Planetengetriebe mit Kugelgewindetrieb. Der Motor wird durch drehmomentabhängige Endlagenschalter in den Endlagen oder bei Überlastung abgeschaltet.



Sicherheitsfunktion

Der elektrische Antrieb ist mit Sicherheitsfunktion ausgestattet. Er hat einen Federspeicher und einem Elektromagneten. Wenn die Versorgungsspannung des Elektromagneten unterbrochen wird, fährt der Antrieb über die Stellkraft der Feder in die Sicherheitsstellung (Antriebsstange ausgefahren).

Technische Daten

Tabelle 1: Ventil Typ 3241

Nennweite	DN	15 · 20 · 25 · 32 · 40 · 50 · 65 · 80 · 100 · 125 · 150
Nenndruck		PN 16 bis 40
Zulässige Temperaturen		
ohne Isolierteil	°C	max. 220
mit Isolierteil	°C	max. 350
Ventile mit Druckentlastung	°C	max. 220
Zulässige Betriebsdrücke		gemäß Druck-Temperatur-Diagramm, vgl. Übersichtsblatt ► T 8000-2
Sitz-Kegel-Dichtung		metallisch dichtend
Anschlussart		alle Flanschformen nach DIN
Kennlinienform		gleichprozentig · linear · Auf/Zu
Leckage-Klasse nach DIN EN 60534-4		≤ Klasse IV (≤ 0,01 % vom K _{VS} -Wert)
Konformität		CE EAC

Tabelle 2: Werkstoffe Typ 3241

Nenndruck	PN 10/16	PN 16/25	PN 16/25/40			
Gehäusewerkstoff	Grauguss EN-GJL-250 (EN-JL1040, GG-25)	Sphäroguss EN-GJS-400-18-LT (EN-JS1049, GGG-40)	Stahlguss 1.0619 (GS-C25)	Korrosionfr. Stahlguss 1.4408	Schmiedestahl 1.0460	Korrosionsfr. Schmiedestahl 1.4571
Ventiloberteil	1.0460/EN-GJL-250	1.0460/1.0619		1.4408/ 1.4401 · 1.4404	1.0460	1.4401 · 1.4404
Sitz	1.4006			1.4404/1.4409	1.4006	1.4404/ 1.4409
Kegel	1.4006/1.4008			1.4404/1.4409	1.4006/1.4008	1.4404/ 1.4409
Kegelabdichtung	Dichtring bei druckentlastetem Kegel: PTFE mit Kohle oder Graphitring				-	
Führungsbuchse	1.4104			1.4404	1.4104	1.4404
Stopfbuchspackung	V-Ring-Packung PTFE mit Kohle · Feder 1.4310					
Gehäusedichtung	Metall-Graphit					
Isolierteil	1.0460			1.4401 · 1.4404	1.0460	1.4401 · 1.4404
Balgteilabdichtung	Zwischenstück	1.0460		1.4401 · 1.4404	1.0460	1.4401 · 1.4404
	Balgteil	1.4571				
Heizmantel	-		1.4404			

Tabelle 3: Übersicht: Nennweiten, K_{VS} -Werte, Sitz-Ø und zulässige Differenzdrücke Δp in bar mit $p_2 = 0$ bar

Alle Druckwerte in bar (Überdruck). Strömung gegen die Schließrichtung des Kegels.

Tabelle 3.1: Typ 3241/3374 ohne Strömungsteiler

K_{VS} -Wert	0,1	0,16	0,25	0,4	0,63	1,0	1,6	2,5	4,0	6,3	10	16	25	40	60	63	80	100	160	200	260	
Sitz-Ø mm	3			6			12			24			31	38	48	63		80	80	100	110	130
Hub mm	15															30	15	30				
DN																						
15	•	•	•	•	•	•	•	•	•	•												
20	•	•	•	•	•	•	•	•	•	•	•											
25	•	•	•	•	•	•	•	•	•	•	•											
32				•	•	•	•	•	•	•	•	•										
40				•	•	•	•	•	•	•	•	•	•									
50				•	•	•	•	•	•	•	•	•	•	•								
65													•	•	•							
80													•	•	•		•					
100																•		•	•			
125																		•	•	•		
150																•			•			•
Zulässiger Betriebsdruck p und zulässiger Differenzdruck Δp in bar · Antriebskraft vgl. ▶ T 8331																						
Ohne Druckentlastung																						
Typ 3374-26	40	40	40	40	40	40	40	40	40	35,6	35,6	20,8	13,5	8,1	4,4	-	2,5	-	-	-	-	
Typ 3374-27	40	40	40	40	40	40	40	40	40	40	40	37,8	24,8	15,2	8,5	7,2	5,0	4,2	2,5	2,0	1,3	
Mit Druckentlastung (PTFE, ohne Metallbalg)																						
Typ 3374-25	-	-	-	-	-	-	-	-	-	-	-	-	-	-	-	-	40	25 ¹⁾	25 ²⁾	25	15	

¹⁾ bei Nennweite DN 100 Differenzdruck bis 39 bar möglich

²⁾ bei Nennweite DN 100 Differenzdruck bis 29,5 bar möglich

Tabelle 3.2: Typ 3241/3374 mit Strömungsteiler ST 1 und ST 3

K_{VS} -Wert	Strömungsteiler ST 1												Strömungsteiler ST 3								
	5,7	9	14,5	22	36	54	57	72	90	144	180	234	7,5	20	30	47	75	120			
Sitz-Ø mm	24		31	38	48	63		80		100	110	130	24	38	48	63	80	100			
Nennhub mm	15						30	15	30				15			30					
DN																					
32	•	•																			
40	•	•	•	•																	
50	•	•	•	•	•								•								
65				•	•	•								•	•						
80				•	•	•		•						•	•	•					
100								•		•	•						•				
125										•	•	•						•			
150										•	•		•					•	•		
Zulässiger Betriebsdruck p und zulässiger Differenzdruck Δp in bar · Antriebskraft vgl. ▶ T 8331																					
Ohne Druckentlastung																					
Typ 3374-26	35,6	35,6	20,8	13,5	8,1	4,4	-	2,5	-	-	-	-	35,8	13,5	8,1	-	-	-			
Typ 3374-27	40	40	37,7	24,8	15,2	8,5	7,2	5,0	4,2	2,5	2,0	1,3	40	24,8	15,2	7,3	4,2	2,5			
Mit Druckentlastung (PTFE, ohne Metallbalg)																					
Typ 3374-25	-	-	-	-	-	-	-	40	25 ¹⁾	25 ²⁾	25	15	-	-	-	-	25	25			

¹⁾ bei Nennweite DN 100 Differenzdruck bis 39 bar möglich

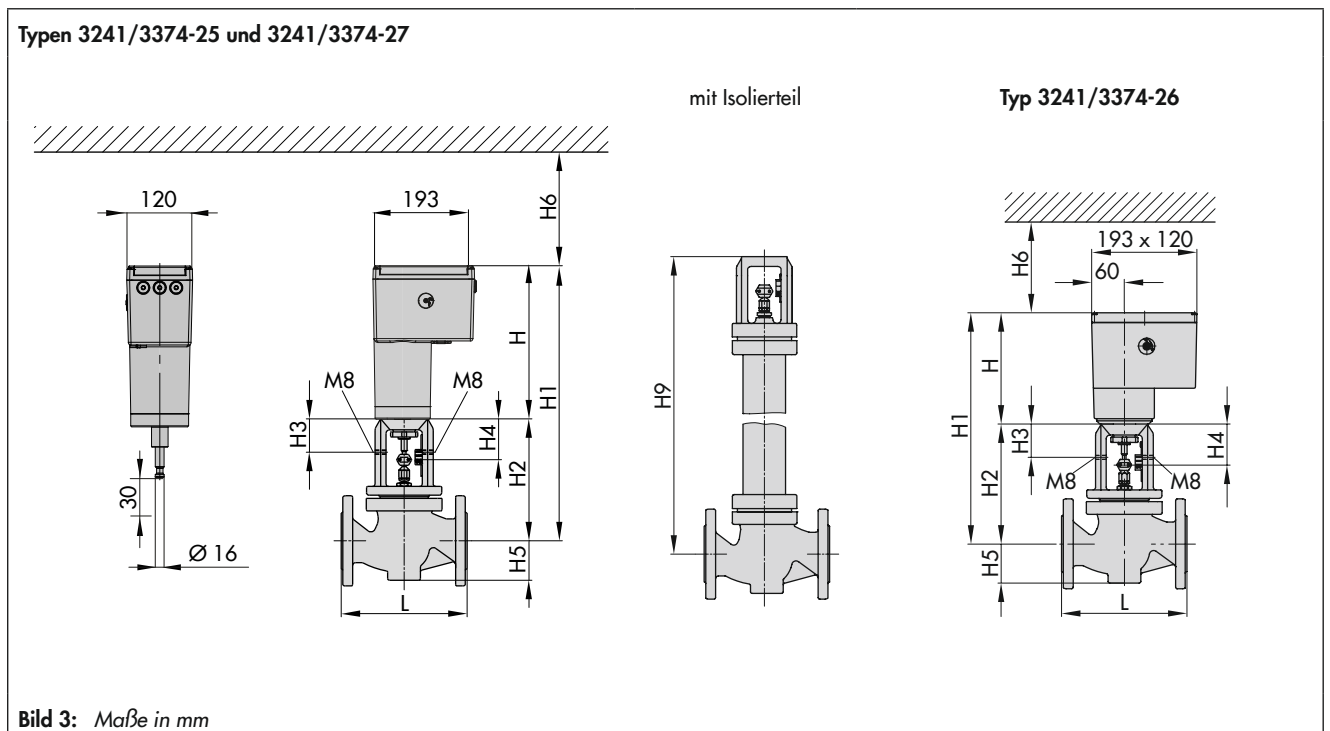
²⁾ bei Nennweite DN 100 Differenzdruck bis 29,5 bar möglich

Tabelle 4: Kombinationsmöglichkeiten Durchgangsventil Typ 3241/Antrieb (nach DIN EN 14597 geprüfte Ausführung)

Durchgangsventil Typ 3241		Nennweite DN										
Typ	Einzelheiten vgl. Typenblatt	15	20	25	32	40	50	65	80	100	125	150
		3374-25	▶ T 8331	-	-	-	-	-	-	-	•	•
3374-26	•	•		•	•	•	•	•	•	-	-	-
3374-27	•	•		•	•	•	•	•	•	•	•	•

Tabelle 5: Maße und Gewichte

Nennweite	DN	15	20	25	32	40	50	65	80	100	125	150
Länge L	mm	130	150	160	180	200	230	290	310	350	400	480
Höhe H1	mm	H2 + H										
Höhe H2	mm	222	222	222	223	223	223	262	262	354	363	390
Höhe H3	mm	61	61	61	61	61	61	61	61	75	75	75
Höhe H4, Ventil ZU	mm	75	75	75	75	75	75	75	75	90	90	90
Höhe H5	ca. mm	44	44	44	72	72	72	98	98	118	144	175
Höhe H												
Typen 3241/3374-25 und 3241/3374-27	mm	293										
Typ 3241/3374-26	mm	220										
Höhe H6												
Typen 3241/3374-25, 3241/3374-26 und 3241/3374-27	mm	300										
Höhe mit Isolierteil H9	mm	382	382	382	383	383	383	424	424	609	618	645
Gewicht												
Typen 3241/3374-25 und 3241/3374-27 ohne Isolierteil	ca. kg	12	14	14	18	20	24	35	40	58	87	114
Typen 3241/3374-25 und 3241/3374-27 mit Isolierteil	ca. kg	15	16	17	24	26	30	43	48	76	112	144
Typ 3241/3374-26 ohne Isolierteil	ca. kg	9	10	11	15	17	21	32	37	-	-	-
Typ 3241/3374-26 mit Isolierteil	ca. kg	12	13	14	21	23	27	40	45	-	-	-



Bestelltext

- Elektrisches Stellventil mit Sicherheitsfunktion Typ 3241/3374, geprüft nach DIN EN 14597
- DN ..., PN ..., Gehäusewerkstoff ...,
- max. Betriebstemperatur ... °C, maximaler Δp ... bar
- ohne/mit Isolierteil, ohne/mit Druckentlastung
- K_{VS} -Wert ...
- Kennlinie: gleichprozentig, linear oder Auf/Zu
- Versorgungsspannung ... V, ... Hz
- Ansteuerung Dreipunkt/Stellungsregler
- Elektrische Zusatzausrüstung
- Evtl. Sonderausführung

Zugehörige Übersichtsblätter

▶ T 8000-2

Zugehörige Typenblätter

▶ T 1015

▶ T 8081

▶ T 8331