

T 8012-2 FR

Série 240 · Vannes de régulation pneumatiques type 3241-1 et type 3241-7

Vanne à passage droit type 3241 · Exécution JIS

**Application**

Vanne de régulation pour la régulation de procédés et les applications industrielles

Diamètre nominal	DN 15A à 150A
Pression nominale	JIS 10K et 20K
Températures	-196 à +425 °C

**Caractéristiques**

Vanne à passage droit type 3241 avec

- servomoteur pneumatique type 3271 (vanne de régulation type 3241-1)
- servomoteur pneumatique type 3277 (vanne de régulation type 3241-7) pour le montage d'un positionneur intégré

Corps de vanne en

- fonte grise
- acier moulé
- inox moulé
- acier moulé résistant au froid
- acier forgé
- inox forgé
- matériaux spéciaux

Chapeau de vanne monobloc jusqu'à DN 150A

Clapet

- étanchéité métallique
- étanchéité souple
- étanchéité métallique pour hautes exigences

Puce RFID avec marquage unique selon DIN SPEC 91406, en option.

Les vannes de régulation conçues pour s'intégrer dans une configuration de système modulaire peuvent être équipées de différents accessoires : positionneurs, contacts de position, électrovannes et autres appareils selon DIN EN 60534-6-1¹⁾ et la recommandation NAMUR (cf. notice récapitulative ► T 8350).

¹⁾ Pour les accessoires nécessaires, se reporter à la documentation du servomoteur correspondant

Exécutions

Exécution standard pour des températures de -10 à +220 °C

- **Type 3241-1** · DN 15A à 150A avec servomoteur pneumatique type 3271 (cf. fiche technique ▶ T 8310-1)
- **Type 3241-7** · DN 15A à 150A avec servomoteur pneumatique type 3277 pour le montage d'un positionneur intégré (cf. fiche technique ▶ T 8310-1)

Autres exécutions

- **Garniture de presse-étoupe réglable** · cf. fiche récapitulative ▶ T 8000-6
- **Répartiteur de flux ou internes siège/clapet de vanne AC-1** pour la réduction du niveau sonore · cf. fiches techniques ▶ T 8081 et ▶ T 8082
- **Clapet avec équilibrage de pression** · Voir caractéristiques techniques
- **Exécution avec pièce d'isolement ou soufflet** · cf. caractéristiques techniques
- **Chemise de réchauffage** · Sur demande
- **Servomoteur en inox** · cf. fiche technique ▶ T 8310-1
- **Commande manuelle supplémentaire** · cf. fiche technique ▶ T 8310-1
- **Type 3241 PSA** · Exécution pour installations d'adsorption avec changement de pression · cf. fiches techniques ▶ T 8015-1, ▶ T 8012-1
- **Exécution DIN** · cf. fiche technique ▶ T 8015
- **Exécution ANSI** · cf. fiche technique ▶ T 8012
- **Exécution spéciale** en NPS ½B à 6B · sur demande
- Exécution avec **servomoteur type 3271 avec surface de 1000 ou 1400-60 cm²** (cf. fiches techniques ▶ T 8310-2 et ▶ T 8310-3) · sur demande

Conception et fonctionnement

Le fluide traverse la vanne dans le sens indiqué par la flèche. La position du clapet de vanne détermine le passage du débit entre le siège et le clapet.

Selon la disposition des ressorts dans le servomoteur pneumatique type 3271 ou type 3277 (cf. fiche technique ▶ T 8310-1), la vanne de régulation présente deux positions de sécurité en cas de coupure de l'alimentation d'air :

- **Tige de servomoteur sort par ressort (TS) :**
La vanne se ferme lorsque les ressorts font sortir la tige.
- **Tige de servomoteur entre par ressort (TE) :**
la vanne s'ouvre lorsque les ressorts font entrer la tige.

Les figures suivantes présentent des exemples de configuration.

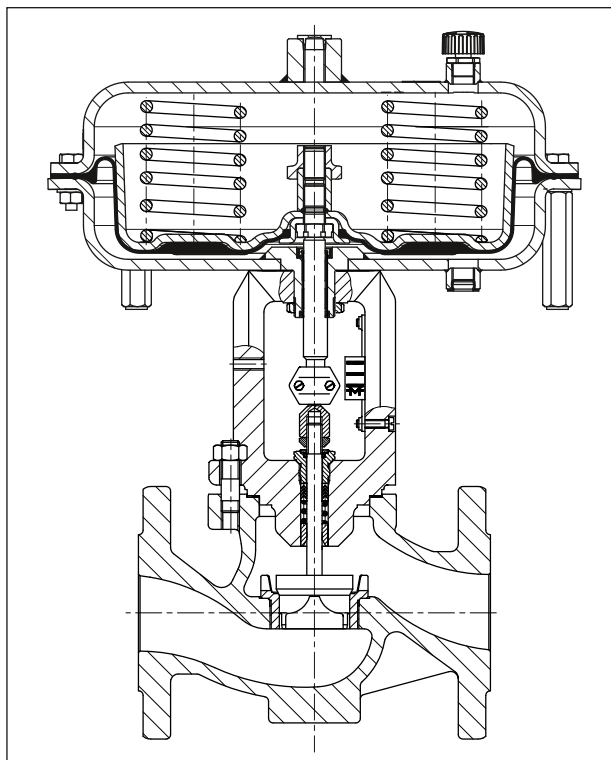


Fig. 1 : Vanne de régulation type 3241-1 · DN 15A à 150A

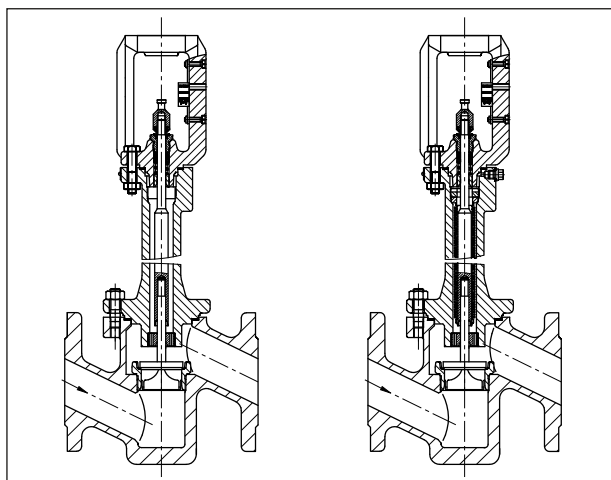


Fig. 2 : Vanne type 3241 · DN 15A à 80A · Exécution en acier forgé · à gauche : avec pièce d'isolement, à droite : avec étanchéité par soufflet

Tableau 1 : Caractéristiques techniques pour type 3241

Diamètre nominal		DN	15A...150A				15A · 25A · 40A · 50A · 80A ¹⁾	
Matériau ASTM		Fonte grise FC 250	Acier moulé A216 WCC	Inox moulé A351 CF8M	Acier moulé A352 LCC	Acier for- gé A105	Inox forgé A182 F316	
Pression nominale	JIS	10K	10K · 20K			20K		
Type de raccordement	Brides	FF	RF ²⁾			RF ²⁾		
Étanchéité siège-clapet		Étanchéité métallique · Étanchéité souple · Étanchéité métallique pour hautes exigences						
Caractéristique		Exponentielle · linéaire (selon notice récapitulative ► T 8000-3)						
Rapport de réglage		50 : 1 pour DN 15A...50A · 30 : 1 à partir de DN 50A						
Puce RFID en option		Plages de fonctionnement selon les spécifications techniques et les certificats Ex. Ces documents sont disponibles sur Internet : ► www.samsongroup.com > Produits > E-Nameplate						
Plages de température en °C · Pressions de service admissibles selon diagramme pression-température (cf. notice récapitulative ► T 8000-2)								
Corps avec chapeau standard		-10...+220						
Corps avec	pièce d'isolement	-29...+220	-29...+425	-50...+425	-29...+425	-29...+425	-50...+425	
	pièce d'isolement longue	-	-	-196...+425	-	-	-196...+425	
	soufflet	-29...+220	-29...+425	-50...+425	-29...+425	-29...+425	-50...+425	
	soufflet long	-	-	-196...+425	-	-	-196...+425	
Clapet	Standard	étanch. métal.	-196...+425					
		étanch. souple	-196...+220					
	équilibré par pression	avec joint PTFE	-50...+220 · Températures plus basses sur demande					
		avec joint graphite	10...425					
Classe de fuite selon DIN EN 60534-4								
Clapet	Standard	étanch. métal.	Standard : IV · Pour hautes exigences : V					
		étanch. souple	VI					
	équilibré par pression	étanch. métal.	Standard : IV · avec joint d'équilibrage par pression PTFE ou graphite Exécution spéciale : V · Pour hautes exigences (uniquement avec joint d'équilibrage PTFE) sur demande					

¹⁾ DN 80A disponible uniquement en acier forgé A105

²⁾ Autres exécutions sur demande

Tableau 2 : Matériaux

Corps de vanne ¹⁾		Fonte grise FC 250	Acier moulé A216 WCC	Inox moulé A351 CF8M	Acier moulé A352 LCC	Acier for- gé A105	Inox forgé A182 F316
Chapeau		A105/ FC 250	A105/ A216 WCC	A182 F316/ A351 CF8M/ A182 F316L	A350 LF2/ A352 LCC	A105	A182 F316/ A182 F316L
Siège ²⁾		Acier Cr UNS S41000/1.4008		A182 F316L/ A351 CF3M	Acier Cr UNS S41000/ 1.4008	Acier Cr UNS S41000/1.4008	A182 F316L/ A351 CF3M
Clapet ²⁾		Acier Cr UNS S41000 (A182 F316L)/1.4008		A182 F316L/ A351 CF3M	Acier Cr UNS S41000/1.4008	Acier Cr UNS S41000 (A182 F316L)/ 1.4008	A182 F316L/ A351 CF3M
Étanchéité du clapet		Joint pour étanchéité souple : PTFE avec fibre de verre					
		Joint pour clapet équilibré par pres- sion : PTFE carboné ou joint graphite				-	
Douille de guidage		A582 430F		316L/ A182 F316L	316L/ A182 F316L	A582 430F	316L/ A182 F316L
Garniture de presse-étoupe ³⁾		Garniture à chevrons en PTFE carboné · Ressort A479 302					
Joint de corps		Métal/graphite					
Pièce d'isolement		A105		A182 F316/ A182 F316L	A350 LF2	A105	A182 F316/ A182 F316L
Soufflet	Pièce intermé- diaire	A105		A182 F316/ A182 F316L	A350 LF2	A105	A182 F316/ A182 F316L
	Soufflet métal- lique	1.4571 ⁴⁾				1.4571	
Chemise de réchauffage		-	A182 F316L				

- ¹⁾ Matériaux spéciaux pour applications avec eau de mer : N 08904, Duplex A995 4A ; alliage base Ni : A494 LW-21M ; autres sur demande
- ²⁾ Tous les sièges et clapets à étanchéité métallique sont également disponibles avec revêtement Stellite® des portées d'étanchéité ; pour les diamètres nominaux ≤DN 100A, des clapets jusqu'à alésage 38 sont livrables en Stellite® massif.
- ³⁾ Autres garnitures sur demande (voir notice récapitulative ► T 8000-6)
- ⁴⁾ Autres matériaux sur demande

C_V et K_{VS}

Paramètres du calcul du débit selon DIN CEI 60534-2-1 et DIN CEI 60534-2-2 : F_L = 0,95, x_T = 0,75

Conversion du coefficient de débit : C_V (gallons US/min) = 1,17 · K_{VS} (m³/h) ou K_{VS}/C_V = 0,865

Tableau 3 : Récapitulatif avec répartiteur de flux ST 1 (C_V-1, K_{VS}-1), ST 2 (C_V-2, K_{VS}-2) ou ST 3 (C_V-3, K_{VS}-3)

C _V	0,12	0,2	0,3	0,5	0,75	1,2	2	3	5	7,5	12	20	30	47	70	95	75	120	190	300		
K _{VS}	0,1	0,16	0,25	0,4	0,63	1,0	1,6	2,5	4,0	6,3	10	16	25	40	60	80	63	100	160	260		
C _V -1	-	-	-	-	-	-	1,7	2,6	4,2	7	10,5	17	26	42	62	85	67	105	170	275		
K _{VS} -1	-	-	-	-	-	-	1,45	2,2	3,6	5,7	9	14,5	22	36	54	72	57	90	144	234		
C _V -2	-	-	-	-	-	-	-	-	-	-	9,5	15	23	37	56	-	60	95	145	245		
K _{VS} -2	-	-	-	-	-	-	-	-	-	-	8	13	20	32	48	-	50	80	125	210		
C _V -3	-	-	-	-	-	-	-	-	-	-	9	14	23	35	-	-	55	90	140	-		
K _{VS} -3	-	-	-	-	-	-	-	-	-	-	7,5	12	20	30	-	-	47	75	120	-		
Ø siège	mm	3			6			12			24			31	38	48	63	80	63	80	100	130
		15															30					
Course	mm	15															30					
		15															30					

Tableau 4 : Exécutions sans répartiteur de flux

C _V	0,12	0,2	0,3	0,5	0,75	1,2	2	3	5	7,5	12	20	30	47	70	95	75	120	190	300
K _{VS}	0,1	0,16	0,25	0,4	0,63	1,0	1,6	2,5	4,0	6,3	10	16	25	40	60	80	63	100	160	260
DN																				
15A	•	•	•	•	•	•	•	•	•											
20A	•	•	•	•	•	•	•	•	•	•										
25A	•	•	•	•	•	•	•	•	•	•	•									
40A				•	•	•	•	•	•	•	•	•	•							
50A				•	•	•	•	•	•	•	•	•	•	•						
65A													•	•	•					
80A													•	•	•	• ²⁾		• ¹⁾		
100A																	•	• ²⁾	• ²⁾	
150A																	•	• ²⁾	• ²⁾	• ²⁾

¹⁾ Avec surcourse 19 mm (sauf pour exécution avec soufflet)

²⁾ Exécutions également avec équilibrage par pression

Tableau 5 : Exécutions avec répartiteur de flux ST 1 (C_V-1, K_{VS}-1)

C _V -1	-	1,7	2,6	4,2	7	10,5	17	26	42	62	85	67	105	170	275
K _{VS} -1	-	1,45	2,2	3,6	5,7	9	14,5	22	36	54	72	57	90	144	234
DN															
15A															
20A															
25A															
40A															
50A															
65A															
80A															
100A															
150A															

1) Exécutions également avec équilibrage par pression

Tableau 6 : Exécutions avec répartiteur de flux ST 2 (C_V-2, K_{VS}-2)

C _V -2	-	9,5	15	23	37	56	-	60	95	145	245
K _{VS} -2	-	8	13	20	32	48	-	50	80	125	210
DN											
15A											
20A											
25A											
40A											
50A											
65A											
80A											
100A											
150A											

1) Exécutions également avec équilibrage par pression

Tableau 7 : Exécutions avec répartiteur de flux ST 3 (C_V-3, K_{VS}-3)

C _V -3	-	9	14	23	35	-	-	55	90	140	-
K _{VS} -3	-	7,5	12	20	30	-	-	47	75	120	-
DN											
15A											
20A											
25A											
40A											
50A											
65A											
80A											
100A											
150A											

1) Sans soufflet et sans pièce d'isolement

2) Exécutions également avec équilibrage par pression

Pressions différentielles : les pressions différentielles admissibles sont indiquées dans la notice récapitulative ► T 8000-4.

Dimensions et poids

Les tableaux suivants donnent un aperçu des dimensions et des poids de la vanne type 3241 en exécution standard.

Dimensions en mm · Poids en kg

Tableau 8 : Dimensions de la vanne type 3241

Vanne		DN	15A	20A	25A	40A	50A	65A	80A	100A	150A
Longueur L	10K	mm	184	184	184	222	254	276	298	352	451
	20K	mm	190	194	197	235	267	292	318	368	473
H1 pour servomoteur ... cm ²	≤750v2	mm	222	222	222	223	223	262	262	354	390
H2 ¹⁾ pour	Acier moulé	mm	44 ²⁾	44 ²⁾	44 ²⁾	72 ²⁾	72 ²⁾	98	98 ²⁾	118	175
	Acier forgé	mm	53	-	70	94	100	-	132	-	

¹⁾ La dimension H2 décrit la distance entre le centre du canal d'écoulement et la partie inférieure du fond du corps.

²⁾ Sur cette vanne, la mesure H2 n'est pas le point le plus bas de la vanne. Le point le plus bas de cette vanne est la face inférieure de la bride de raccordement, dont les dimensions sont dérivées de la norme de la bride de raccordement.

Tableau 9 : Dimensions de la vanne type 3241 avec pièce d'isolement ou soufflet

Diamètre nominal		DN	15A	20A	25A	40A	50A	65A	80A	100A	150A
		Pce d'isolement/soufflet									
H4 pour servomoteur ... cm ²	≤750	court	409		410		451		636		672
		long	713		714		755		877		913

Tableau 10 : Autres dimensions¹⁾ en combinaison avec servomoteur pneumatique type 3271 ou type 3277

Surface		cm ²	120	175v2	350	350v2	355v2	750v2
Membrane-ØD		mm	168	215	280	280	280	394
H ²⁾	Type 3271	mm	69	78	82	92	131	236
H ²⁾	Type 3277	mm	69	78	82	82	121	236
H3 ³⁾		mm	110	110	110	110	110	190
H5	Type 3277	mm	88	101	101	101	101	101
Filetage	Type 3271		M30 x 1,5	M30 x 1,5	M30 x 1,5	M30 x 1,5	M30 x 1,5	M30 x 1,5
Filetage	Type 3277		M30 x 1,5	M30 x 1,5	M30 x 1,5	M30 x 1,5	M30 x 1,5	M30 x 1,5
a	Type 3271		G 1/8 (1/8 NPT)	G 1/4 (1/4 NPT)	G 3/8 (3/8 NPT)	G 3/8 (3/8 NPT)	G 3/8 (3/8 NPT)	G 3/8 (3/8 NPT)
a2	Type 3277		-	G 3/8	G 3/8	G 3/8	G 3/8	G 3/8

¹⁾ Les dimensions indiquées sont des valeurs maximales de conception déterminées théoriquement d'une variante standard spécifique et ne représentent pas toutes les situations d'application possibles de l'appareil. Les valeurs réelles de chaque appareil peuvent varier en fonction de la configuration et de l'application.

²⁾ Hauteur avec anneau de levage ou filetage intérieur et boulon à œil selon DIN 580. La hauteur du crochet de levage peut varier. Servomoteurs jusqu'à 355v2 cm² sans anneau de levage.

³⁾ Hauteur de dégagement minimale requise pour le démontage du servomoteur.

Plans cotés

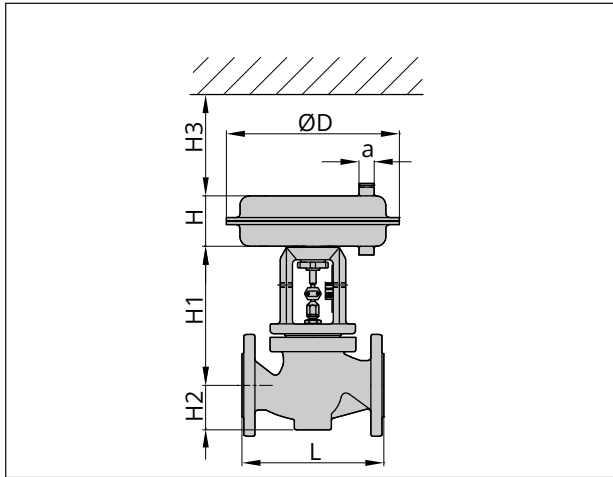


Fig. 3 : Type 3241-1 (servomoteur pneumatique type 3271)
jusqu'au diamètre nominal DN 150/NPS 6/DN 150A

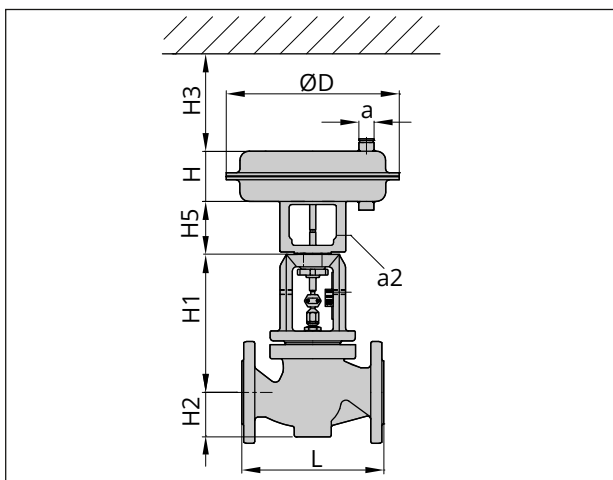


Fig. 4 : Type 3241-7 (servomoteur pneumatique type 3277)
jusqu'au diamètre nominal DN 150/NPS 6/DN 150A

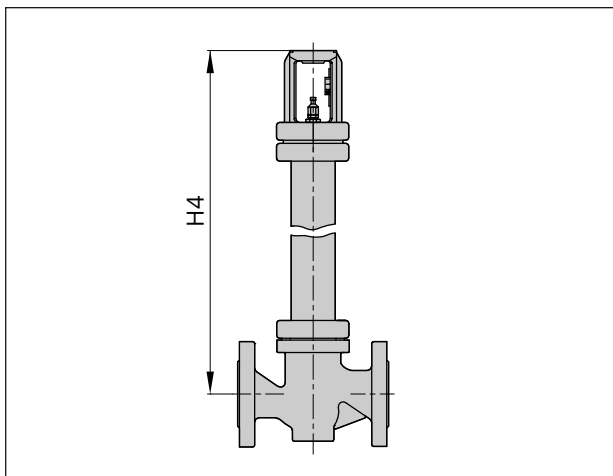


Fig. 5 : Type 3241 avec pièce d'isolement ou soufflet
jusqu'au diamètre nominal DN 150/NPS 6/DN 150A

Tableau 11 : Poids vanne type 3241

Vanne	DN	15A	20A	25A	40A	50A	65A	80A	100A	150A
Exécution avec chapeau standard										
Poids ¹⁾ sans servomoteur		7	8	9	16	20	32	37	62	130
Exécution avec pièce d'isolement ou soufflet										
Poids ¹⁾ sans servomoteur	IT/BT									
	court	10	11	12	22	26	40	45	80	160
	long	14	15	16	26	30	44	49	88	168

¹⁾ Les poids indiqués correspondent à une variante standard spécifique de l'appareil. Le poids des appareils entièrement configurés peut varier en fonction du modèle (matériau, conception de l'ensemble, etc.).

Tableau 12 : Poids¹⁾ servomoteurs pneumatiques type 3271 et type 3277

Servomoteur type	Surface du servomoteur cm ²		120	175v2	350	350v2	355v2	750v2
3271	sans commande manuelle	kg	2,5	6	8	11,5	15	36
3271	avec commande manuelle	kg	4	10	13	16,5	20	41
3277	sans commande manuelle	kg	3,2	10	12	15	19	40
3277	avec commande manuelle	kg	4,5	14	17	20	24	45

¹⁾ Les poids indiqués correspondent à une variante standard spécifique de l'appareil. Le poids des appareils entièrement configurés peut varier en fonction du modèle (matériau, nombre de ressorts, etc.).

Texte de commande

Vanne à passage droit	Type 3241
Diamètre nominal	DN...A
Pression nominale	JIS ...K
Matériau du corps	cf. Tab. 2
Type de raccordement	Brides
Étanchéité siège-clapet	étanchéité métallique · étanchéité souple · étanchéité métallique pour hautes exigences
Caractéristique Servomoteur pneumatique	Exponentielle ou linéaire Type 3271 ou type 3277
Position de sécurité	vanne FERMÉE ou vanne OUVERTE par manque d'air
Nature du fluide	masse volumique (en kg/m ³) et température (en °C)
Débit	en kg/h ou m ³ /h en conditions normales ou de service
Pression	p ₁ et p ₂ en bar (pression absolue p _{abs}) pour débit minimal, normal et maximal
Puce RFID	oui/non
Accessoires	Positionneur/Contact de position

Notices récapitulatives correspondantes ▶ T 8000-X

Fiches techniques correspondantes pour servomoteurs pneumatiques types 3271 et 3277 ▶ T 8310-1

Notice de montage et de mise en service correspondante ▶ EB 8012

