

T 8012-2 TR

Seri 240 · Tip 3241-1 ve Tip 3241-7 Pnömatik Kontrol Vanaları

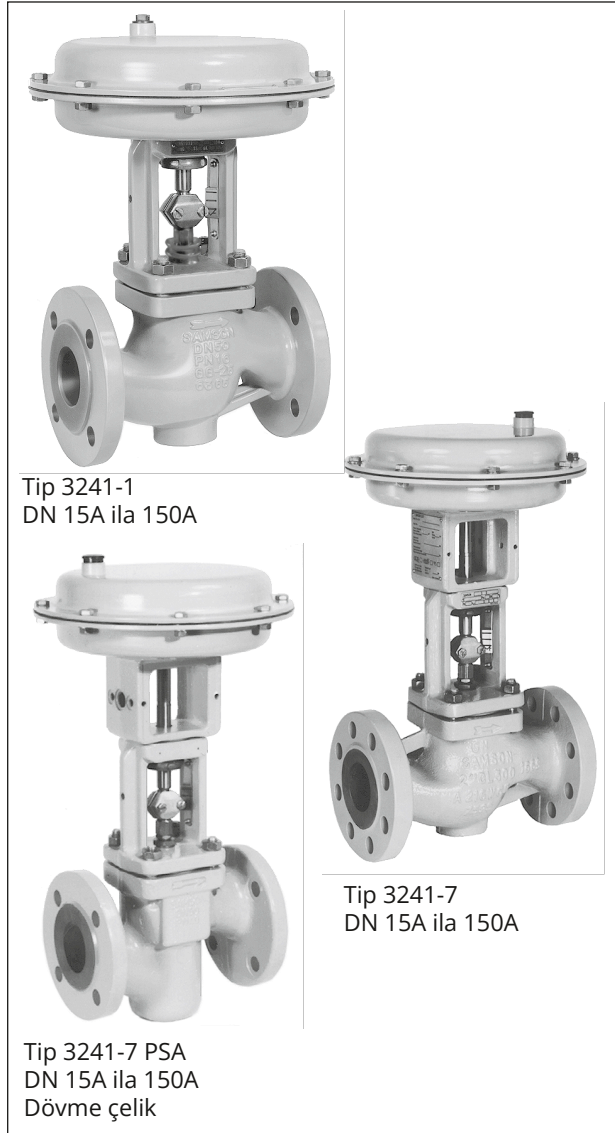
Tip 3241 Glob Vana · JIS versiyonu



Uygulama

Proses mühendisliği ve endüstriyel uygulamalarda kullanılan kontrol vanası

Nominal çap	DN 15A ila 150A
Basınç sınıfı	JIS 10K ve 20K
Sıcaklıklar	-196 ila +425 °C



Özellikleri

Tip 3241 Glob Vana çalıştırma

- Tip 3271 Pnömatik Tahrik Ünitesi (Tip 3241-1 Kontrol Vanası)
- Entegre pozisyoner bağlantısı için Tip 3277 Pnömatik Tahrik Ünitesi (Tip 3241-7 Kontrol Vanası)

Vana gövde malzemesi

- Demir döküm
- Çelik döküm
- Paslanmaz çelik döküm
- Soğuğa dayanıklı çelik döküm
- Dövme çelik
- Paslanmaz dövme çelik
- Özel malzemeler

Bölünmemiş vana laternası, DN 150A'ya kadar

Vana klapesi

- Metal conta
- Yumuşak sızdırmazlık
- Yüksek performanslı metal conta

DIN SPEC 91406 referansına göre benzersiz tanımlamaya sahip RFID etiketleri ile opsiyonel.

Modüler tasarımlı kontrol vanaları, pozisyoner, limit anahtarları, solenoid vanalar ve diğer cihazlar gibi çeşitli aksesuarlarla donatılabilir: DIN EN 60534-6-1¹⁾ ve NAMUR Önerisi (bkz. Veri Föyü ▶ T 8350).

¹⁾ Gerekli aksesuarlar. İlgili tahrik ünitesi dokümanlarına bakın.

Versiyonlar

Standart versiyon, -10 ila +220 °C arasındaki sıcaklıklar için

- **Tip 3241-1** · DN 15A ila 150A, Tip 3271 Pnömatik Tahrik Ünitesi ile (bkz. Veri Föyü ► T 8310-1)
- **Tip 3241-7** · DN 15A ila 150A, Tip 3277 Pnömatik Tahrik Ünitesi ile, entegre pozisyoner bağlantısı için (bkz. Veri Föyü ► T 8310-1)

Diğer sürümler

- **Ayarlanabilir conta** · Bkz. Veri Föyü ► T 8000-6
- **Akış bölücü veya AC-1 trim**, gürültü azaltma için · Bkz. Veri Föyü ► T 8081 and ► T 8082
- **Basınç dengelemeli vana klapesi** · Bkz. Teknik veriler
- **İzolasyon bölümü veya metal körüklü salmastra** · Bkz. Teknik veriler
- **Isıtma ceketi** · Talep üzerine
- **Paslanmaz çelik tahrik ünitesi** · Bkz. Veri Föyü ► T 8310-1
- **İlave el çarkı** · Bkz. Veri Föyü ► T 8310-1
- **Tip 3241 PSA** · Versiyonu, basınç salınımlı adsorpsiyon tesisleri için · Bkz. Veri Föyleri ► T 8015-1, ► T 8012-1
- **DIN versiyonu** · Bkz. Veri Föyü ► T 8015
- **ANSI versiyonu** · Bkz. Veri Föyü ► T 8012
- **Özel versiyon** NPS ½B ile 6B içerisinde · Talep üzerine
- **Tip 3271 Tahrik Üniteli, 1000 ya da 1400-60 cm² tahrik ünitesi alana** sahip versiyon (bkz. Veri Föyleri ► T 8310-2 ve ► T 8310-3) · Talep üzerine

Dizayn ve çalışma prensibi

Vana içerisindeki akış yönü ok ile gösterilmiştir. Vana klapesinin pozisyonu, sit ve klape arasındaki kesit alanını belirler.

Yayların Tip 3271 or Tip 3277 Tahrik Ünitesinde nasıl düzenlendiğine bağlı olarak (bkz. Veri Föyü ► T 8310-1), vana, besleme havası kesildiğinde etkin hale gelen iki farklı arıza emniyetli konuma sahiptir.

- **Tahrik ünitesi mili uzuyor (emniyet konumu):**
Vana, hava beslemesi arızalandığında kapanır.
- **Mil çeken tahrik ünitesi (arıza emniyeti konumu):**
Vana, hava besleme arızalandığında açılır.

Aşağıdaki diyagramlar konfigürasyon örneklerini göstermektedir.

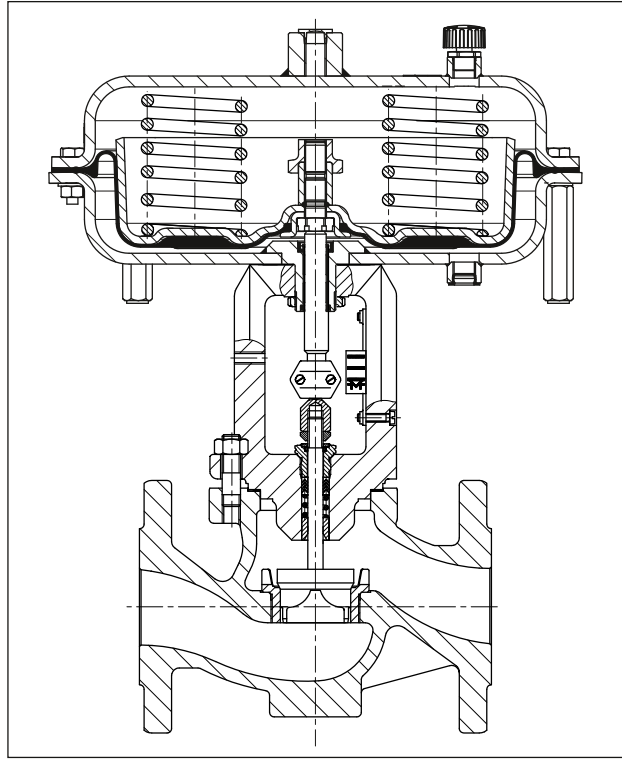


Fig. 1: Tip 3241-1 Kontrol Vanası · DN 15A ila 150A

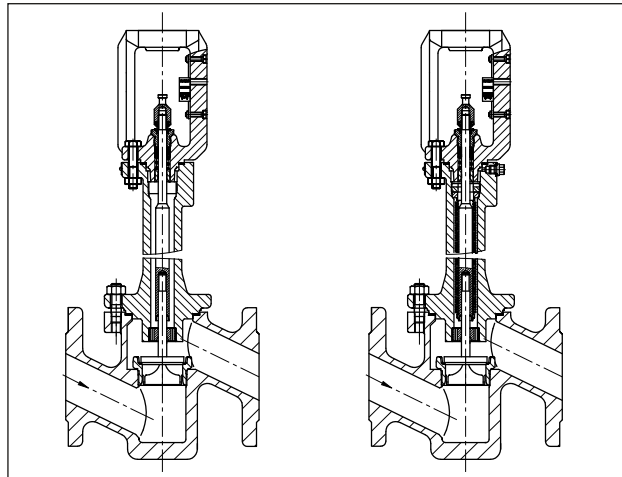


Fig. 2: Tip 3241 Vana · DN 15A ila 80A · İzolasyon bölümüyle (sol), metal körüklü salmastrayla (sağ) dövme çelik versiyonu

Tablo 1: Tip 3241 için teknik veriler

Nominal çap		DN	15A ila 150A				15A · 25A · 40A · 50A · 80A ¹⁾	
ASTM malzemesi		FC 250 demir döküm	Çelik döküm A216 WCC	Paslanmaz çelik döküm A351 CF8M	Çelik döküm A352 LCC	Dövme çelik A105	Paslanmaz dövme çelik A182 F316	
Basınç sınıfı	JIS	10K	10K · 20K			20K		
Uç bağlantıları tipi	Flanşlar	FF	RF ²⁾			RF ²⁾		
Sit-klape sızdırmazlığı		Metal conta · Yumuşak conta · Yüksek performanslı metal conta						
Özellikler		Eşit yüzde · Lineer (Veri Föyü ► T 8000-3'e göre)						
Aralıklılık		50:1: DN 15A ila 50A · 30:1: DN 50A ve daha büyük						
Opsiyonel RFID etiketi		Teknik özelliklere ve patlamaya karşı koruma sertifikalarına göre uygulama aralığı. Bu dokümanlar web sitemizde mevcuttur: ► www.samsung.com > Products > Electronic nameplate						
°C cinsinden sıcaklık aralıkları · Basınç sıcaklık diyagramına göre izin verilen çalışma basınçları (bkz. Bilgi Föyü ► T 8000-2)								
Standart laterna ile gövde		-10 ila +220						
Gövde ile	İzole parçası	-29 ila +220	-29 ila +425	-50 ila +425	-29 ila +425	-29 ila +425	-50 ila +425	
	Uzun izolasyon bölümü ile	-	-	-196 ila +425	-	-	-196 ila +425	
	Metal körük yuvası	-29 ila +220	-29 ila +425	-50 ila +425	-29 ila +425	-29 ila +425	-50 ila +425	
	Uzun metal körüklü salmastro	-	-	-196 ila +425	-	-	-196 ila +425	
Vana klapesi	Standart	Metal conta	-196 ila +425					
		Yumuşak sızdırmazlık	-196 ila +220					
	Dengeli	PTFE halkası ile	-50 ila +220 · Talep üzerine daha düşük sıcaklıklarda					
		Grafit halkalı	10 ila 425					
DIN EN 60534-4 referansına göre sızdırmazlık sınıfı								
Vana klapesi	Standart	Metal conta	Standart: IV · Yüksek performanslı metal conta: V					
		Yumuşak sızdırmazlık	VI					
	Dengeli	Metal conta	Standart: IV · PTFE ya da grafit basınç dengeleme halkası ile Özel versiyon: V · Yüksek performans metal conta talep üzerine (yalnızca PTFE dengeleme halkalı)					

¹⁾ DN 80A, yalnızca dövme çelik A105'te mevcuttur

²⁾ Talep üzerine diğer versiyonlar

Tablo 2: Malzemeler

Vana gövdesi ¹⁾	FC 250 demir döküm	Çelik döküm A216 WCC	Paslanmaz çelik döküm A351 CF8M	Çelik döküm A352 LCC	Dövme çelik A105	Paslanmaz dövme çelik A182 F316	
Vana laternası	A105/ FC 250	A105/ A216 WCC	A182 F316/ A351 CF8M/ A182 F316L	A350 LF2/ A352 LCC	A105	A182 F316/ A182 F316L	
Sit ²⁾	Cr çelik UNS S41000/1.4008		A182 F316L/ A351 CF3M	Cr çelik UNS S41000/ 1.4008	Cr çelik UNS S41000/1.4008	A182 F316L/ A351 CF3M	
Klape ²⁾	Cr çelik UNS S41000 (A182 F316L)/ 1.4008		A182 F316L/ A351 CF3M	Cr çelik UNS S41000/ 1.4008	Cr çelik UNS S41000 (A182 F316L)/ 1.4008	A182 F316L/ A351 CF3M	
Klape contası	Yumuşak sitli klape için conta halkası: Cam elyafı PTFE						
	Dengeli klape contası halkası: karbon ya da grafit halkalı PTFE				-		
Yüksük	A582 430F		316L/ A182 F316L	316L/ A182 F316L	A582 430F	316L/ A182 F316L	
Sızdırmazlık ³⁾	Karbon ile V-halka contası · Yay: A479 302						
Gövde contası	Metal döküm üzerinde grafit						
İzole parçası	A105		A182 F316/ A182 F316L	A350 LF2	A105	A182 F316/ A182 F316L	
Metal körük yuvası	Ara parça	A105		A182 F316/ A182 F316L	A350 LF2	A105	A182 F316/ A182 F316L
	Metal körük	1.4571 ⁴⁾				1.4571	
Isıtma ceketi	-		A182 F316L				

¹⁾ Deniz suyu ile yapılan uygulamalar için özel malzemeler: N 08904, dubleks A995 4A; nikel bazlı alaşım: A494 LW-21M; talep üzerine sağlanan diğer özel malzemeler

²⁾ Stellite® kaplamalı tüm siteler ve metal sitli klapeleler; ≤DN 100A nominal boyutları için, SB 38'e kadar klapeleler, sağlam Stellite® malzemedendir yapılmıştır ve mevcuttur.

³⁾ Talep üzerine diğer contalar (bkz. Veri Föyü ► T 8000-6)

⁴⁾ Talep üzerine diğer malzemeler

C_v ve K_{vs} katsayıları

DIN IEC 60534-2-1 ve DIN IEC 60534-2-2'ye uygun kontrol vana hesaplaması için terimler: F_L = 0,95, x_T = 0,75

Akış katsayılarının dönüştürülmesi: C_v (AB galon/dk) = 1,17 · K_{vs} (m³/saat) ya da K_{vs}/C_v = 0,865

Tablo 3: Akış bölücülü ST 1 versiyonları (C_v-1, K_{vs}-1), ST 2 (C_v-2, K_{vs}-2) or ST 3 (C_v-3, K_{vs}-3)

C _v	0,12	0,2	0,3	0,5	0,75	1,2	2	3	5	7,5	12	20	30	47	70	95	75	120	190	300	
K _{vs}	0,1	0,16	0,25	0,4	0,63	1,0	1,6	2,5	4,0	6,3	10	16	25	40	60	80	63	100	160	260	
C _v -1	-	-	-	-	-	-	1,7	2,6	4,2	7	10,5	17	26	42	62	85	67	105	170	275	
K _{vs} -1	-	-	-	-	-	-	1,45	2,2	3,6	5,7	9	14,5	22	36	54	72	57	90	144	234	
C _v -2	-	-	-	-	-	-	-	-	-	-	9,5	15	23	37	56	-	60	95	145	245	
K _{vs} -2	-	-	-	-	-	-	-	-	-	-	8	13	20	32	48	-	50	80	125	210	
C _v -3	-	-	-	-	-	-	-	-	-	-	9	14	23	35	-	-	55	90	140	-	
K _{vs} -3	-	-	-	-	-	-	-	-	-	-	7,5	12	20	30	-	-	47	75	120	-	
Sit Ø	mm	3		6			12			24		31	38	48	63	80	63	80	100	130	
Ha-reket	mm	15															30				

Tablo 4: Akış bölücüsüz versiyonlar

C _v	0,12	0,2	0,3	0,5	0,75	1,2	2	3	5	7,5	12	20	30	47	70	95	75	120	190	300
K _{vs}	0,1	0,16	0,25	0,4	0,63	1,0	1,6	2,5	4,0	6,3	10	16	25	40	60	80	63	100	160	260
DN																				
15A	•	•	•	•	•	•	•	•	•											
20A	•	•	•	•	•	•	•	•	•	•										
25A	•	•	•	•	•	•	•	•	•	•	•									
40A				•	•	•	•	•	•	•	•	•								
50A				•	•	•	•	•	•	•	•	•	•							
65A													•	•	•					
80A													•	•	•	• ²⁾		• ¹⁾		
100A																	•	• ²⁾	• ²⁾	
150A																	•	• ²⁾	• ²⁾	• ²⁾

1) 19 mm aşırı hareketle (metal körüklü salmastralı versiyonlar için değildir)

2) Ayrıca basınç dengeli versiyonlar

Tablo 5: Akış bölücülü ST 1 versiyonları (C_v-1, K_{vs}-1)

C _v -1	-						1,7	2,6	4,2	7	10,5	17	26	42	62	85	67	105	170	275
K _{vs} -1	-						1,45	2,2	3,6	5,7	9	14,5	22	36	54	72	57	90	144	234
DN																				
15A							•	•	•											
20A							•	•	•											
25A							•	•	•											
40A										•	•	•	•							
50A										•	•	•	•	•						
65A													•	•	•					
80A													•	•	•	• ¹⁾				
100A																	•	• ¹⁾	• ¹⁾	
150A																	•	• ¹⁾	• ¹⁾	• ¹⁾

1) Ayrıca basınç dengeli versiyonlar

Tablo 6: Akış bölücülü ST 2 versiyonları (C_v-2, K_{vs}-2)

C _v -2	-						9,5	15	23	37	56	-	60	95	145	245
K _{vs} -2	-						8	13	20	32	48	-	50	80	125	210
DN																
15A																
20A																
25A																
40A										•	•	•				
50A										•	•	•	•			
65A												•	•	•		
80A												•	•	•		
100A															•	• ¹⁾
150A															•	• ¹⁾

1) Ayrıca basınç dengeli versiyonlar

Tablo 7: Akış bölücülü ST 3 versiyonları (C_V-3, K_{VS}-3)

C _V -3	-	9	14	23	35	-	-	55	90	140	-
K _{VS} -3	-	7,5	12	20	30	-	-	47	75	120	-
DN											
15A											
20A											
25A											
40A											
50A											
65A											
80A											
100A											
150A											

1) Metal körüklü salmastra veya izolasyon bölümlü versiyonlar mevcut değildir

2) Ayrıca basınç dengeli versiyonlar

Fark basınçları: İzin verilen basınç farkları Veri Föyünde listelenmiştir ► T 8000-4.

Ebatlar ve ağırlık

Aşağıdaki tablolar, Tip 3241 Vananın standart versiyonunun boyutları ve ağırlıkları hakkında genel bir bakış sunmaktadır.

Boyutlar (mm) ve ağırlıklar (kg)

Tablo 8: Tip 3241 Vana boyutları

Vana		DN	15A	20A	25A	40A	50A	65A	80A	100A	150A
Uzunluk L	10K	mm	184	184	184	222	254	276	298	352	451
	20K	mm	190	194	197	235	267	292	318	368	473
H1 (... cm ² ile tahrik ünitesi)	≤750v2	mm	222	222	222	223	223	262	262	354	390
H2 ¹⁾ :	Çelik döküm	mm	44 ²⁾	44 ²⁾	44 ²⁾	72 ²⁾	72 ²⁾	98	98 ²⁾	118	175
	Dövme çelik	mm	53	-	70	94	100	-	132	-	-

¹⁾ H2 boyutu, akış kanalının ortasından vana gövdesinin altına kadar olan mesafedir.

²⁾ Bu vanadaki H2 ebatı vananın en alçak noktası değildir. Bu vananın en alçak noktası bağlantı flanşlarının alt kısmıdır. Flanş ebatları ilgili flanş standardına uygundur.

Tablo 9: İzolasyon bölümlü ya da metal körüklü salmastralı Tip 3241 Vanaların boyutları

Nominal çap		DN	15A	20A	25A	40A	50A	65A	80A	100A	150A
		İzole parçalı ya da metal körüklü salmastra									
H4 (... cm ² ile tahrik ünitesi)	≤750	Kısa	409		410		451		636		672
		Uzun	713		714		755		877		913

Tablo 10: Diğer boyutlar ¹⁾ Tip 3271 Pnömatik Tahrik Ünitesi veya Tip 3277 Pnömatik Tahrik Ünitesi ile birlikte

Tahrik ünitesi alanı		cm ²	120	175v2	350	350v2	355v2	750v2
Diyafram ØD		mm	168	215	280	280	280	394
H ²⁾	Tip 3271	mm	69	78	82	92	131	236
H ²⁾	Tip 3277	mm	69	78	82	82	121	236
H3 ³⁾		mm	110	110	110	110	110	190
H5	Tip 3277	mm	88	101	101	101	101	101
Dişli	Tip 3271		M30x1,5	M30x1,5	M30x1,5	M30x1,5	M30x1,5	M30x1,5
Dişli	Tip 3277		M30x1,5	M30x1,5	M30x1,5	M30x1,5	M30x1,5	M30x1,5
a	Tip 3271		G ½ (½ NPT)	G ¼ (¼ NPT)	G ¾ (¾ NPT)	G ¾ (¾ NPT)	G ¾ (¾ NPT)	G ¾ (¾ NPT)
a2	Tip 3277		-	G ¾	G ¾	G ¾	G ¾	G ¾

¹⁾ Belirtilen boyutlar, belirli bir standart cihaz yapılandırması için teorik maksimum tasarım değerleridir. Her türlü kullanım durumunu yansıtmazlar. Bireysel cihazların gerçek değerleri, cihaz yapılandırmasına ve özel uygulamaya bağlı olarak farklılık gösterebilir.

²⁾ DIN 580 referansına göre yükseltme halkası veya dişi dişli ve delikli civata dahil yükseklik Döner vincin yüksekliği değişebilir. Yükseltme halkası veya dişi dişli olmadan 355v2 cm²'ye kadar olan tahrik üniteleri

³⁾ Tahrik ünitesini kaldırmak için gerekli minimum açıklık

Boyutsal çizimler

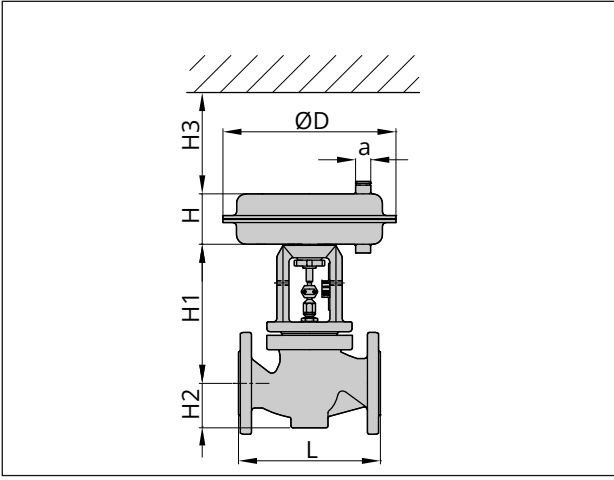


Fig. 3: Tip 3241-1 (Tip 3271 Pnömatik Tahrik Ünitesi), nominal boyut DN 150/NPS 6/DN 150A'ya kadar

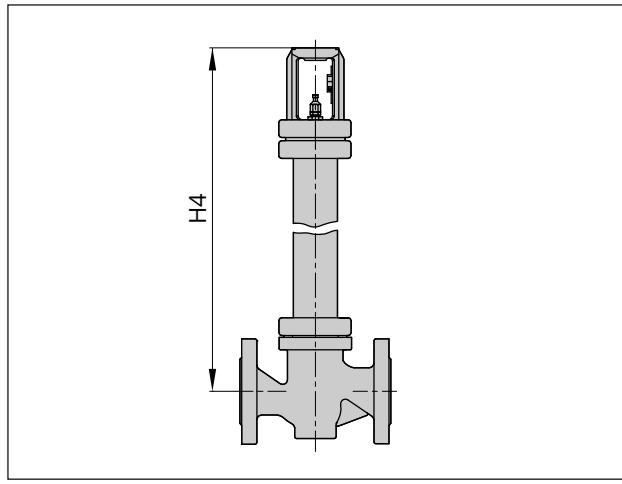


Fig. 5: Tip 3241 izolasyon bölümlü veya metal körüklü salmastralı, DN 150/NPS 6/DN 150A nominal boyutuna kadar

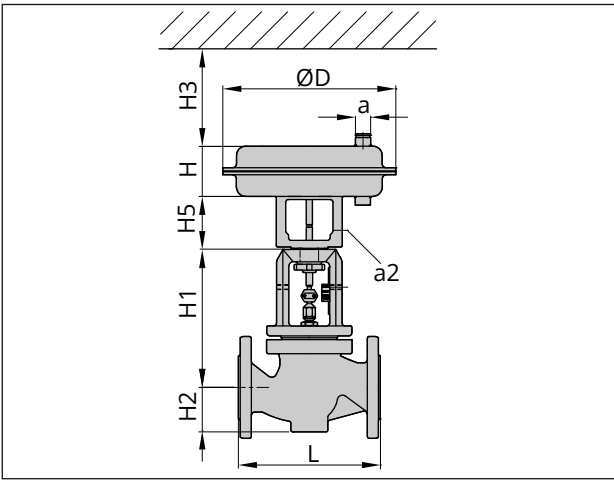


Fig. 4: Tip 3241-7 (Tip 3277 Pnömatik Tahrik Ünitesi), nominal boyut DN 150/NPS 6/DN 150A'ya kadar

Tablo 11: Tip 3241 Vana için ağırlıklar

Vana	DN	15A	20A	25A	40A	50A	65A	80A	100A	150A
Standart lateralı versiyon										
Tahrik ünitesiz ¹⁾ ağırlık		7	8	9	16	20	32	37	62	130
Metal körüklü veya izole parçalı versiyon										
Tahrik ünitesiz ¹⁾ ağırlık	izole bölümlü/metal körüklü salmastra									
	Kısa	10	11	12	22	26	40	45	80	160
	Uzun	14	15	16	26	30	44	49	88	168

¹⁾ Belirtilen ağırlıklar belirli bir standart cihaz yapılandırması için geçerlidir. Diğer vana konfigürasyonlarının ağırlıkları versiyona (malzeme, trim vb.) bağlı olarak farklılık gösterebilir.

Tablo 12: Tip 3271 ve Tip 3277 Pnömatik Tahrik Üniteleri için ağırlıklar¹⁾

Tip ... Tahrik Ünitesi	Tahrik ünitesi alanı (cm ²)		120	175v2	350	350v2	355v2	750v2
3271	El çarklı	kg	2,5	6	8	11,5	15	36
3271	El çarklı	kg	4	10	13	16,5	20	41
3277	El çarklı	kg	3,2	10	12	15	19	40
3277	El çarklı	kg	4,5	14	17	20	24	45

¹⁾ Belirtilen ağırlıklar belirli bir standart cihaz yapılandırması için geçerlidir. Diğer tahrik ünitesi konfigürasyonlarının ağırlıkları versiyona (malzeme, tahrik ünitesi yaylarının sayısı vb.) bağlı olarak farklılık gösterebilir.

Talimat metni

Glob vana	Tip 3241
Nominal ap	DN ...A
Basın sınıfı	JIS ...K
Gövde Malzemesi	Bkz. Tablo 2
U baėlantıları ti- pi	Flanřlar
Sit-klape sızdır- mazlıėı	Yumuřak conta, metal conta ve- ya yüksek performanslı metal conta
Özellikler	Eřit yüzde ya da lineer
Pnömatik tahrik ünitesi	Tip 3271 veya Tip 3277
Emniyet konumu hareketi	Emniyet durumunda kapalı ya da açık
Proses akıřkanı Debi	Yoėunluk kg/m ³ ve sıcaklık °C kg/h veya m ³ /h standart ya da alıřtırma durumunda
Basın	p ₁ ve p ₂ bar cinsinden (mutlak basın p _{abs}), minimum, normal ve maksimum debi
RFID etiketi	Evet/Hayır
Vana aksesuarları	Pozisyoner/limit siviėi

İlgili Veri Föyü

Tip 3271/3277 Pnömatik Tahrik	► T 8000-X
Ünitesi İin İlgili Veri Sayfası	► T 8310-1
İlgili Montaj ve alıřtırma Tali- matları	► EB 8012