

## T 8111 ES

### Serie V2001 · Válvula de paso recto Tipo 3321 con accionamiento electropneumático, neumático o eléctrico

Ejecución DIN



#### Aplicación

Válvula lineal para máquinas e instalaciones industriales, para la regulación de líquidos, gases y vapor

<b>Paso nominal</b>	<b>DN 15 a 100</b>
<b>Presión nominal</b>	<b>PN 16 a 40</b>
<b>Margen de temperatura</b>	<b>-10 a +300 °C</b>

La válvula de paso recto Tipo 3321 se puede combinar con un accionamiento electropneumático, neumático o eléctrico:

- Accionamientos electropneumáticos con posicionador i/p integrado o montado (válvula de regulación Tipo 3321-IP)
- Accionamientos neumáticos (válvula de regulación Tipo 3321-PP)
- Accionamientos eléctricos (válvulas de regulación Tipo 3321-E1 o Tipo 3321-E3)

Material del cuerpo de la válvula

- Fundición gris para PN 16
- Fundición esferoidal para PN 25
- Acero al carbono para PN 40 (hasta DN 50), así como para PN 16 y 40 (a partir de DN 65)
- Acero inoxidable para PN 40 (hasta DN 50) y 16 (a partir de DN 65)

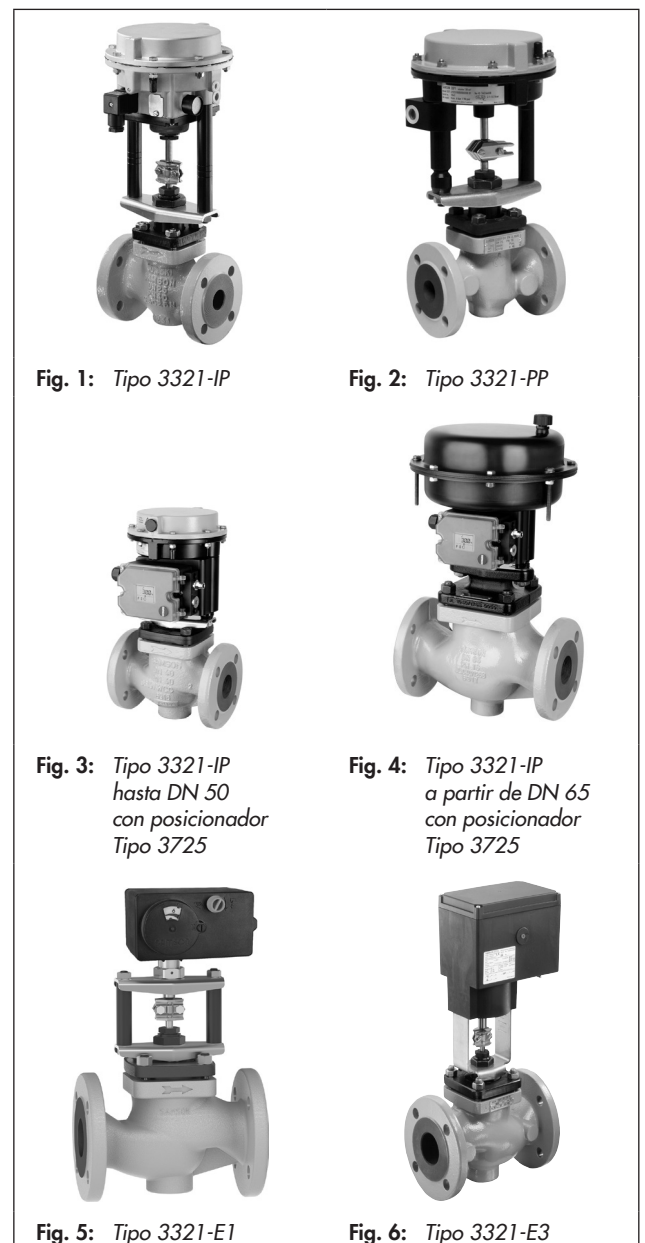
Pasos nominales DN 15 a 100 cada uno con dos valores  $K_{VS}$

Obturador con cierre metálico o con junta blanda

Opcionalmente las válvulas pueden ir equipadas con posicionador, finales de carrera o potenciómetro.

#### Ejecuciones

- **Válvula de paso recto electropneumática Tipo 3321-IP** · Con accionamiento electropneumático Tipo 3372, opcional con posicionador integrado (solo 120 cm<sup>2</sup>, con conector enchufable, ver Fig. 1) o posicionador Tipo 3725 (Fig. 3, Fig. 4), función de cierre hermético para el llenado o vaciado completo del accionamiento, señal de consigna 4 a 20 mA, energía auxiliar máx. 6 bar, posición de seguridad válvula ABIERTA o CERRADA, opcional con final de carrera
- **Válvula de paso recto neumática Tipo 3321-PP** (Fig. 2) · Con accionamiento neumático Tipo 3371/120 cm<sup>2</sup> (DN 15 a 50) o Tipo 3371/350 cm<sup>2</sup> (DN 65 a 100), posición de seguridad válvula ABIERTA o CERRADA, opcional con final de carrera
- **Válvula de paso recto eléctrica Tipo 3321-E1** (Fig. 5) · Paso nominal DN 15 a 50 con accionamiento eléctrico Tipo 5827-N3 para 230 V/50 Hz o 24 V/50 Hz, opcional con contacto límite, potenciómetro, posicionador



- **Válvula de paso recto eléctrica Tipo 3321-E3** (Fig. 6) · Con accionamiento eléctrico Tipo 3374 para 230 V/50 Hz, 230 V/60 Hz, 24 V/50 Hz o 24 V/60 Hz, opcional con función de seguridad (probado según DIN EN 14597 con posición de seguridad vástago saliendo del accionamiento), final de carrera, potenciómetro, posicionador

#### Otras ejecuciones

- **Ejecución Ex con accionamiento eléctrico** · Sobre demanda
- **Tipo 3321 según normas ANSI** · Ver hoja técnica  
▶ T 8112
- **Pieza de aislamiento**
- **Divisor de flujo ST 1** para la reducción del ruido

#### Principio de funcionamiento

El fluido circula por la válvula en la dirección de la flecha (Fig. 7, Fig. 8) contra el sentido de cierre del obturador. La posición del obturador determina la sección de paso entre asiento y obturador. El vástago del obturador está unido al vástago del accionamiento por un acoplamiento y se cierra al exterior por una empaquetadura autoajustable.

#### Posición de seguridad

La válvula lineal tiene dos posiciones de seguridad, que son efectivas en caso de fallo de la energía:

- **Vástago saliendo del accionamiento (FA):** en caso de fallo de la energía auxiliar la válvula cierra.
- **Vástago entrando al accionamiento (FE):** en caso de fallo de la energía auxiliar la válvula abre.

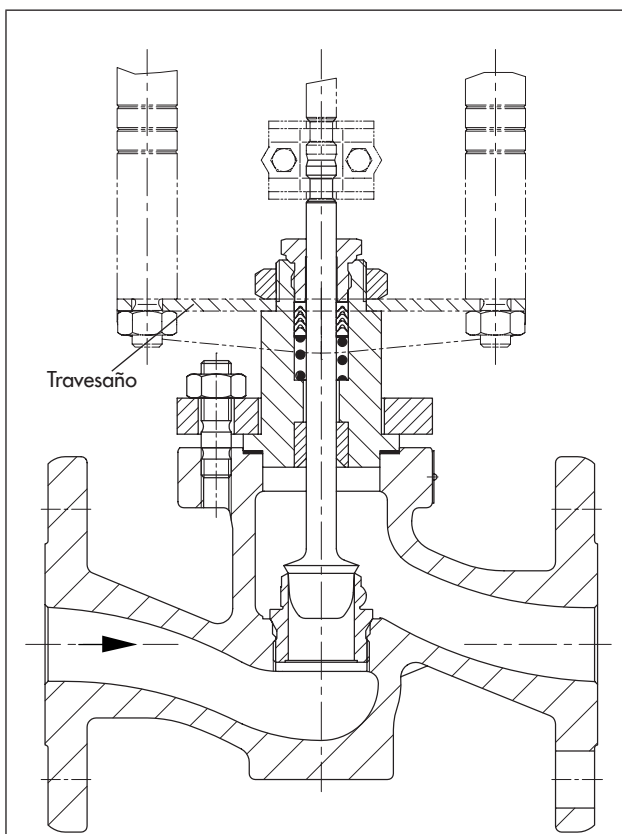


Fig. 7: Válvula de paso recto Tipo 3321, DN 15 a 50

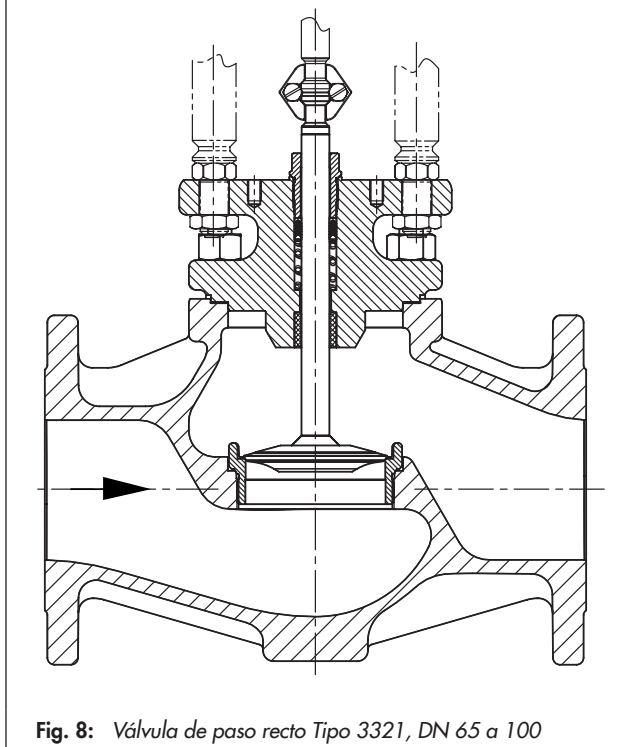


Fig. 8: Válvula de paso recto Tipo 3321, DN 65 a 100

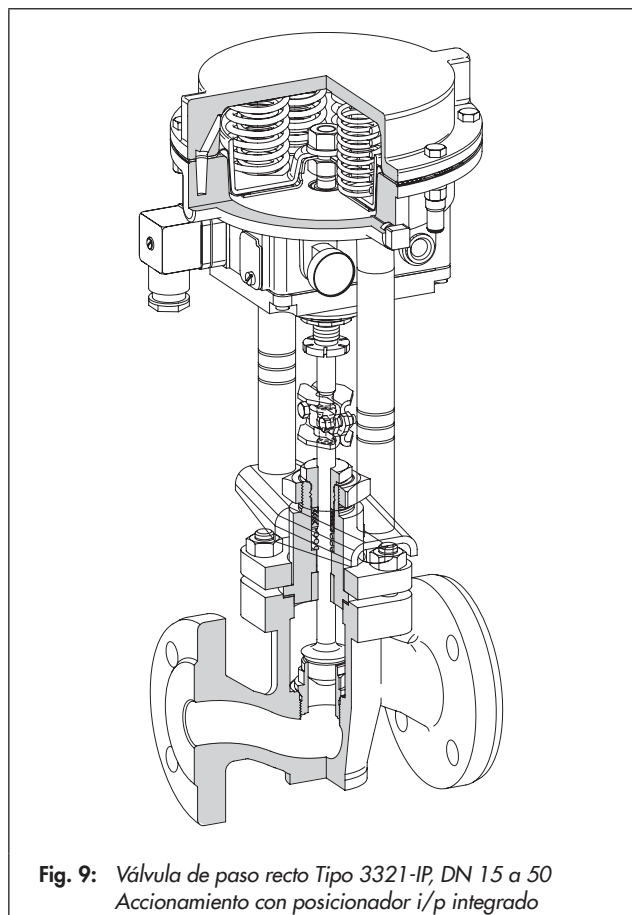


Fig. 9: Válvula de paso recto Tipo 3321-IP, DN 15 a 50  
Accionamiento con posicionador i/p integrado

## Documentación correspondiente

La válvula y el accionamiento se suministran separados. Tener en cuenta las instrucciones de montaje y servicio suministradas con los equipos para su montaje:

- ▶ EB 8111 Válvula de paso recto Tipo 3321
- ▶ EB 8313-1 y Accionamiento para la Tipo 3321-IP
- ▶ EB 8313-3

- ▶ EB 8317 Accionamiento para la Tipo 3321-PP
- ▶ EB 5827-1 Accionamiento para la Tipo 3321-E1
- ▶ EB 5827-2
- ▶ EB 8331-1 Accionamiento para la Tipo 3321-E3
- ▶ EB 8331-4

**Tabla 1:** Válvula de paso recto Tipo 3321

**Tabla 1.1:** Datos técnicos

Material		Fundición gris · EN-GJL-250	Fundición esferoidal · EN-GJS-400-18-LT	Acero al carbono · 1.0619		Acero inoxidable · 1.4408	
		Según DIN EN 1092-2	Según DIN EN 1092-2	Según DIN EN 1092-1		Según DIN EN 1092-1	
Conexión	Bridas	Según DIN EN 1092-2	Según DIN EN 1092-2	Según DIN EN 1092-1		Según DIN EN 1092-1	
Paso nominal	DN	15...100	15...100	15...50	65...100	15...50	65...100
Presión nominal	PN	16	25	40	16 · 40	40	16
Cierre asiento-obturador		Cierre metálico o con junta blanda					
Característica		Característica inherente según ▶ T 8000-3					
Relación de regulación		50 : 1 para DN 15 a 50 30 : 1 para DN 65 a 100					
Margen de temperatura fluido		-10...+220 °C					
Con pieza de aislamiento <sup>1)</sup>		-10...+300 °C					
Clase de fuga según DIN EN 60534-4		Cierre metálico: IV Cierre junta blanda: VI					
Conformidad		<b>CE · UK · EAC</b>					

<sup>1)</sup> No en acero inoxidable DN 65 a 100

**Tabla 1.2:** Materiales · (entre paréntesis la anterior nomenclatura)

Paso nominal	DN	15 · 20 · 25 · 32 · 40 · 50 · 65 · 80 · 100			
Cuerpo de la válvula		Fundición gris · EN-GJL-250	Fundición esferoidal · EN-GJS-400-18-LT	Acero al carbono · 1.0619	Acero inoxidable · 1.4408
Parte superior de la válvula		Hasta DN 50: 1.0460 A partir de DN 65: EN-GJL-250	Hasta DN 50: 1.0460 A partir de DN 65: EN-GJL-250	Hasta DN 50: 1.0460 A partir de DN 65: 1.0619	Hasta DN 50: 1.4401 A partir de DN 65: 1.4408
Brida de la válvula <sup>1)</sup>		1.0460			
Asiento y obturador	Asiento	DN 15 a DN 50: 1.4104 A partir de DN 65: 1.4006			DN 15 a DN 50: 1.4401-1.4404 <sup>2)</sup> A partir de DN 65: en el cuerpo
	Obturador	1.4401-1.4404 <sup>2)</sup>			
Cierre con junta blanda		PTFE			
Casquillo guía		1.4104			1.4404
Empaquetadura		Empaquetadura de anillos en V de PTFE con carbón, resorte 1.4310			
Junta del cuerpo		Metal-grafito			

<sup>1)</sup> Sin contacto con el fluido; Solo hasta DN 50, a partir de DN 65 de una pieza (material de la parte superior de la válvula)

<sup>2)</sup> Material con doble certificación

**Tabla 1.3:** Pasos nominales, valores  $K_{VS}$  y diámetros de asiento ( $\emptyset$ )

Paso nominal	DN	15		20		25		32		40		50		65		80		100			
$K_{VS}$		0,25	0,63	1,6	4	2,5	6,3	4	10	6,3	16	10	25	16	35	40	100	40	100	40	160
$K_{VS}^{-1}$ <sup>1)</sup>		-		1,45	3,6	2,2	5,7	3,6	9	5,7	14,5	9	22	14,5	31	36	90	36	90	36	144
$\emptyset$ asiento	mm	3	6	12		12	24	12	24	24	32	24	38	32	48	48	80	48	80	48	80
Carrera nominal	mm	15																			30

<sup>1)</sup> Con divisor de flujo ST 1

**Tabla 2: Accionamientos neumáticos**
**Tabla 2.1: Datos técnicos**

Válvula/Accionamiento		Tipo 3321-IP / Tipo 3372			Tipo 3321-PP / Tipo 3371		
Superficie del accionamiento		120 cm <sup>2</sup>	350 cm <sup>2</sup> para K <sub>VS</sub> 160	350 cm <sup>2</sup> para K <sub>VS</sub> 40 y 100	120 cm <sup>2</sup>	350 cm <sup>2</sup> para K <sub>VS</sub> 160	350 cm <sup>2</sup> para K <sub>VS</sub> 40 y 100
Posición de seguridad		Válvula CERRADA o ABIERTA					
Señal de consigna		4 a 20 mA			-		
Margen de señal/ carrera nominal	Válvula CERRADA	2,1...3,3 bar/ 15 mm	2,2...3,8 bar/ 30 mm	2,1...2,7 bar/ 15 mm	2,1...3,3 bar/ 15 mm	2,2...3,8 bar/ 30 mm	2,1...2,7 bar/ 15 mm
	Válvula ABIERTA	0,4...1,4 bar/ 15 mm	1,5...2,7 bar/ 30 mm	1,5...2,1 bar/ 15 mm	0,4...1,4 bar/ 15 mm	1,5...2,7 bar/ 30 mm	1,5...2,1 bar/ 15 mm
Histéresis		≤1 %			-		
Influencia posición de montaje		≤7 %			-		
Tipo de protección		IP 54 con posicionador integrado (solo para 120 cm <sup>2</sup> ) IP 66 con Tipo 3725			-		
Temperatura ambiente admisible		Estándar: -20...+80 °C Con racor metálico: -30...+80 °C			-35...+90 °C		
Datos del accionamiento		▶ T 8313			▶ T 8317		

**Tabla 2.2: Materiales**

Accionamiento	Tipo 3372		Tipo 3371	
Superficie del accionamiento	120 cm <sup>2</sup>	350 cm <sup>2</sup>	120 cm <sup>2</sup>	350 cm <sup>2</sup>
Carcasa accionamiento	GD-ALSi12	1.0330	GD-ALSi12	1.0330
Membrana	NBR		NBR	
Vástago del accionamiento	1.4305	1.4571	1.4305	1.4571
Carcasa del posicionador				
Ejecución integrado	POM-GF	-	-	-
Tipo 3725	Polifitalamida (PPA)		-	
Puente				
Vástago	9SMn28K	1.0715+C	9SMn28K	1.0715+C
Travesaño	1.4301	-	1.4301	-
Soporte para Tipo 3725	Aluminio		-	

**Tabla 2.3: Presiones diferenciales admisibles con obturador con cierre metálico · Posición de seguridad "válvula CERRADA" · Todas las presiones en bar**

Superficie accionamiento	cm <sup>2</sup>	120	350	
Margen de señal nominal	bar	2,1...3,3	2,1...2,7	2,2...3,8
Carrera de la válvula	mm	15	15	30
Presión de alimentación	bar	3,7...6,0	4,3...6,0	
Valores de K <sub>VS</sub>		Δp con p <sub>2</sub> = 0 bar		
0,25 · 0,63 · 1,6 · 2,5 · 4,0		40	-	-
6,3 · 10		40	-	-
16		25	-	-
25		17	-	-
35		11	-	-
40		10 <sup>1)</sup>	34	-
100		3 <sup>1)</sup>	10	-
160		-	-	10

<sup>1)</sup> Montaje sin travesaño en el accionamiento (montaje Form C), ver ▶ EB 8313-3 y ▶ EB 8317

**Tabla 2.4:** Presiones diferenciales admisibles con obturador con cierre metálico · Posición de seguridad "válvula ABIERTA" · Todas las presiones en bar

Superficie accionamiento	cm <sup>2</sup>	120			350			
		0,4...1,4			1,5...2,1	1,5...2,7	1,5...2,1	1,5...2,7
Margen de señal nominal	bar	0,4...1,4			1,5...2,1	1,5...2,7	1,5...2,1	1,5...2,7
Carrera de la válvula	mm	15			15	30	15	30
Presión de alimentación	bar	2,5	3,5	4,4	4,0		6,0	
Valores de K <sub>Vs</sub>		Δp con p <sub>2</sub> = 0 bar						
0,25 · 0,63 · 1,6 · 2,5 · 4,0		40	40	40	-	-	-	-
6,3 · 10		22	40	40	-	-	-	-
16		11	25	34	-	-	-	-
25		8	17	24	-	-	-	-
35		4,5	10	15	-	-	-	-
40		4 <sup>1)</sup>	9 <sup>1)</sup>	15 <sup>1)</sup>	27	-	40	-
100		-	3 <sup>1)</sup>	4,5 <sup>1)</sup>	9,5	-	22	-
160		-	-	-	-	9,5	-	22

<sup>1)</sup> Montaje sin travesaño en el accionamiento (montaje Form C), ver ► EB 8313-3 y ► EB 8317

**Tabla 2.5:** Presiones diferenciales admisibles con obturador con junta blanda · Posición de seguridad "válvula CERRADA" · Todas las presiones en bar

Superficie accionamiento	cm <sup>2</sup>	120		350	
		2,1...3,3		2,1...2,7	2,2...3,8
Margen de señal nominal	bar	2,1...3,3		2,1...2,7	2,2...3,8
Carrera de la válvula	mm	15		15	30
Presión de alimentación	bar	3,7...6,0		4,3...6,0	
Valores de K <sub>Vs</sub>		Δp con p <sub>2</sub> = 0 bar			
0,25 · 0,63 · 1,6 · 2,5 · 4,0		40		-	-
6,3 · 10		40		-	-
16		27		-	-
25		19		-	-
35		12		-	-
40		10 <sup>1)</sup>		36	-
100		3 <sup>1)</sup>		10	-

<sup>1)</sup> Montaje sin travesaño en el accionamiento (montaje Form C), ver ► EB 8313-3 y ► EB 8317

**Tabla 2.6:** Presiones diferenciales admisibles con obturador con junta blanda · Posición de seguridad "válvula ABIERTA" · Todas las presiones en bar

Superficie accionamiento	cm <sup>2</sup>	120			350			
		0,4...1,4			1,5...2,1	1,5...2,7	1,5...2,1	1,5...2,7
Margen de señal nominal	bar	0,4...1,4			1,5...2,1	1,5...2,7	1,5...2,1	1,5...2,7
Carrera de la válvula	mm	15			15	30	15	30
Presión de alimentación	bar	2,5	3,5	4,4	4,0		6,0	
Valores de K <sub>Vs</sub>		Δp con p <sub>2</sub> = 0 bar						
0,25 · 0,63 · 1,6 · 2,5 · 4,0		40	40	40	-	-	-	-
6,3 · 10		25	40	40	-	-	-	-
16		14	27	36	-	-	-	-
25		9,5	19	26	-	-	-	-
35		6	12	16	-	-	-	-
40		4,5 <sup>1)</sup>	10 <sup>1)</sup>	15 <sup>1)</sup>	29	-	40	-
100		-	3 <sup>1)</sup>	5,5 <sup>1)</sup>	10	-	23	-

<sup>1)</sup> Montaje sin travesaño en el accionamiento (montaje Form C), ver ► EB 8313-3 y ► EB 8317

**Tabla 3:** Accionamientos eléctricos

**Tabla 3.1:** Presiones diferenciales admisibles con obturador con cierre metálico · Todas las presiones en bar

Válvula de paso recto	Tipo	3321-E1	3321-E3		
Con accionamiento	Tipo	5827-N3	3374-10/-11	3374-21/-31	3374-10/-11
Fuerza de empuje		0,7 kN	1,25 kN	Vást. saliendo: 2,0 kN Vást. entrando: 0,5 kN	2,5 kN
Valores de $K_{VS}$		$\Delta p$ con $p_2 = 0$ bar			
0,25 · 0,63 · 1,6 · 2,5 · 4,0		40	40	40	40
6,3 · 10		9	18	32	40
16		4,5	9	17	25
25		3	6	12	17
35		1,5	3	7	10
40		–	3	7,5	10
100		–	–	2	3
160 <sup>1)</sup>		–	–	–	3 <sup>2)</sup>
Datos del accionamiento Ver hoja técnica		▶ T 5827		▶ T 8331	

<sup>1)</sup> Con carrera de 30 mm

<sup>2)</sup> Solo con Tipo 3374-10

**Tabla 3.2:** Presiones diferenciales admisibles con obturador con junta blanda · Todas las presiones en bar

Válvula de paso recto	Tipo	3321-E1	3321-E3		
Con accionamiento	Tipo	5827-N3	3374-10/-11	3374-21/-31	3374-10/-11
Fuerza de empuje		0,7 kN	1,25 kN	Vást. saliendo: 2,0 kN Vást. entrando: 0,5 kN	2,5 kN
Valores de $K_{VS}$		$\Delta p$ con $p_2 = 0$ bar			
0,25 · 0,63 · 1,6 · 2,5 · 4,0		40	40	40	40
6,3 · 10		12	16	32	40
16		6,5	9	17	27
25		4,5	6	12	19
35		3	4	7	12
40		–	3	9	10
100		–	–	3	4
Datos del accionamiento Ver hoja técnica		▶ T 5827		▶ T 8331	

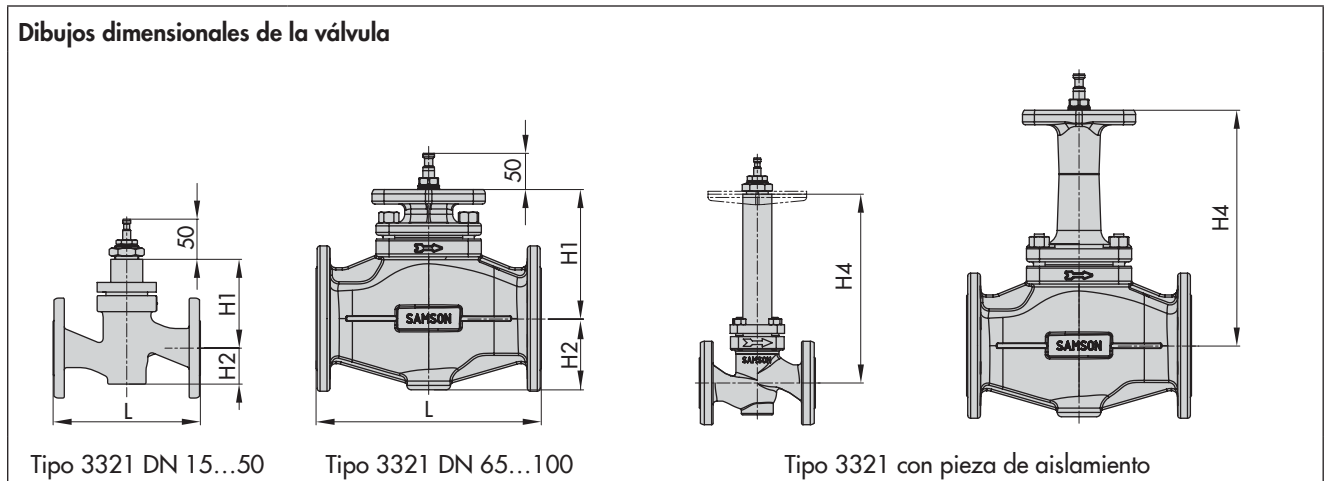
**Tabla 4:** Tipo de montaje y adaptador necesario

Válvula Tipo 3321		DN 15 a 50	DN 65 a 100
Accionamiento Tipo 3372 con conector enchufable (Fig. 1)	IP	Montaje con travesaño (Form B)	–
Accionamiento Tipo 3372 con posicionador Tipo 3725 (Fig. 3, Fig. 4)	IP	Montaje con travesaño (Form B)	Montaje sin travesaño (Form C)
Accionamiento Tipo 5827-N3 (Fig. 5)	Ejecución:	E1	Con adaptador 1400-7414
Accionamiento Tipo 3374-11/-21/-31 (Fig. 6)		E3	Montaje con travesaño (Form B)
Accionamiento Tipo 3374-10		E3	–
Accionamiento Tipo 3371 (Fig. 2)		PP	Montaje con travesaño (Form B)
			Con adaptador 1400-9515
			Con adaptador 1400-9515
			Montaje sin travesaño (Form C)

**Tabla 5:** Dimensiones y pesos de la válvula Tipo 3321

Válvula	DN	15	20	25	32	40	50	65	80	100
L	mm	130	150	160	180	200	230	290	310	350
H1	mm	110	110	110	115	115	115	178	178	201
H2	mm	40	40	40	72	72	72	98	98	118
H4 (con pieza de aislamiento)	mm	261	261	261	265	265	265	325	325	325
Peso	kg	5	6	7	11	12	15	24	30	42
Peso (con pieza de aislamiento)	kg	8	9	10	17	18	21	32	38	60

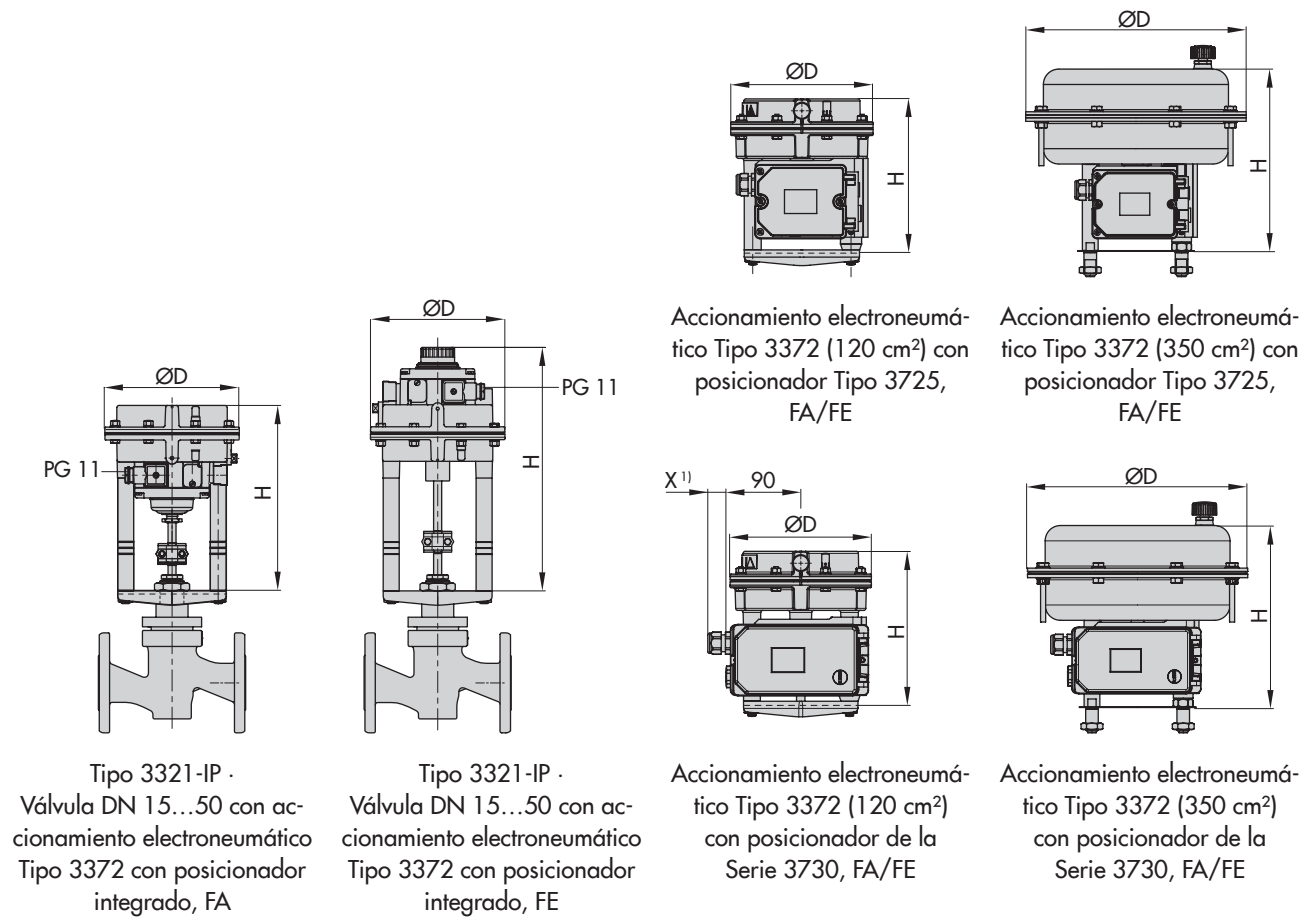
**Dibujos dimensionales de la válvula**



**Tabla 6:** Dimensiones y pesos del accionamiento electroneumático Tipo 3372

Posicionador	Integrado		Tipo 3725	
	120	120	120	350
Superficie accionamiento cm <sup>2</sup>	120	120	120	350
Posición de seguridad <sup>1)</sup>	Vástago saliendo (FA)	Vástago entrando (FE)	Vástago saliendo (FA)/Vástago entrando (FE)	
Altura H mm	236	309	182	231
ØD mm	168	168	168	280
Peso (sin posicionador) kg	3,7	3,7	3,3	15

**Dibujos dimensionales de las válvulas de control electroneumáticas**

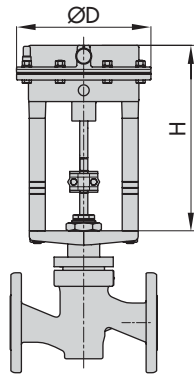


<sup>1)</sup> La distancia X depende del racor para cables utilizado

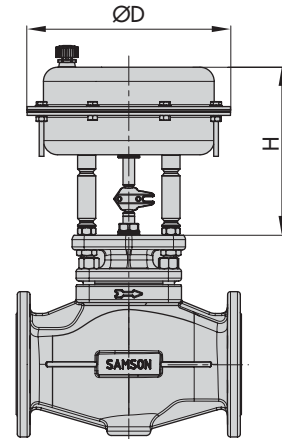
**Tabla 7:** Dimensiones y pesos del accionamiento neumático Tipo 3371

Superficie accionamiento cm <sup>2</sup>		120	350
Posición de seguridad		Vástago saliendo (FA)/Vástago entrando (FE)	Vástago saliendo (FA)/Vástago entrando (FE)
Altura H	mm	182	231
ØD	mm	168	280
Peso	kg	3,3	15

**Dibujos dimensionales de las válvulas de control neumáticas**



Tipo 3321-PP ·  
Válvula DN 15...50 con accionamiento neumático  
Tipo 3371 (120 cm<sup>2</sup>), FA/FE

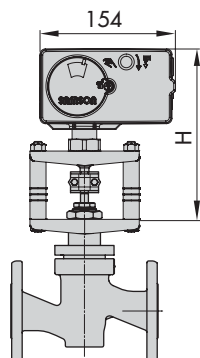


Tipo 3321-PP ·  
Válvula DN 65...100 con accionamiento neumático  
Tipo 3371 (350 cm<sup>2</sup>), FA/FE

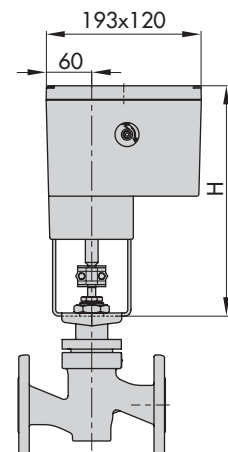
**Tabla 8:** Dimensiones y pesos del accionamiento eléctrico Tipo 5827 y Tipo 3374

Tipo		5827	3374
Altura H	mm	206	294
Peso (máx.)	kg	1,25	4

**Dibujos dimensionales de las válvulas de control eléctricas**



Tipo 3321-E1 ·  
Válvula con accionamiento eléctrico Tipo 5827



Tipo 3321-E3 ·  
Válvula con accionamiento eléctrico Tipo 3374

## Texto para pedidos

Para realizar un pedido son necesarios los siguientes datos:

### Válvula de paso recto Tipo 3321

Paso nominal	DN ...
Caudal	$K_{VS}$ ...
Presión nominal	PN ...
Material del cuerpo	Fundición gris, fundición esferoidal, acero al carbono o acero inoxidable
Cierre asiento-obturator	- Cierre metálico - Junta blanda
Opcional	- Divisor de flujo ST 1 - Pieza de aislamiento

### Accionamiento


para Tipo **3321-IP**: Accionamiento electroneumático Tipo 3372

Superficie accionamiento 120 cm<sup>2</sup>:

- Con posicionador integrado 4 a 20 mA
- Con posicionador Tipo 3725/Serie 3730

Superficie accionamiento 350 cm<sup>2</sup>:

- Con posicionador Tipo 3725/Serie 3730

Opcional Con seguridad intrínseca  EEx ia

Equipamiento adicional 1 o 2 finales de carrera

para Tipo **3321-PP**: Accionamiento neumático Tipo 3371

Posición de seguridad Válvula CERRADA o ABIERTA

Margen señal nominal 1,4 a 2,3 bar

Equipamiento adicional 1 o 2 finales de carrera

para Tipo **3321-E1**: Accionamiento eléctrico Tipo 5827-N3

- Tensión de alimentación - 230 V/50 Hz  
- 24 V/50 Hz

- Equipamiento adicional - 2 contactos límite  
- Potenciómetro 0 a 1000  $\Omega$   
- Posicionador digital:  
- Entrada: 0(4) a 20 mA o 0(2) a 10 V  
- Salida: 0(2) a 10 V

para Tipo **3321-E3**: Accionamiento eléctrico Tipo 3374

Función de seguridad Con posición de seguridad vástago saliendo o entrando al accionamiento

Fuerza de empuje

Con función de seguridad 2 kN (vástago saliendo)  
500 N (vástago entrando)

Sin función de seguridad 1,25 kN; 2,5 kN

- Tensión de alimentación - 230 V/50 Hz  
- 230 V/60 Hz  
- 24 V/50 Hz  
- 24 V/60 Hz

- Equipamiento adicional - 2 contactos límite  
- Potenciómetro 0 a 1000  $\Omega$   
- Posicionador digital con entrada y salida 0(4) a 20 mA o 0(2) a 10 V