

データシート

T 8313 JA

電空式アクチュエータ タイプ 3372

SAMSON



アプリケーション

電空式リニアアクチュエータ、弁 タイプ 3214 と タイプ 3260、弁 シリーズ V2001 への取り付け用

定格ストローク 15 および 30 mm

操作部面積 120 および 350 cm²

電空式アクチュエータ タイプ 3372 は、以下の仕様をご利用いただけます。

- ポジショナ タイプ 3725 (直接取り付け) 付き、操作部面積 120 cm²、定格ストローク 15 mm の仕様 (図. 1)
- ポジショナ タイプ 3725 (直接取り付け) 付き、操作部面積 350 cm²、定格ストローク 15 または 30 mm の仕様 (図. 2)

このアクチュエータは弁 シリーズ V2001 (例えばタイプ 3321、タイプ 3323、タイプ 3531、タイプ 3535) や、弁 タイプ 3214、タイプ 3260 への取り付けに適しています。アクチュエータは主にダブルダイヤフラムケース、ローリングダイヤフラム、内部スプリングで構成されています。調整サービスの場合、ポジショナ タイプ 3725 はサポートエレメントを使用してロッドタイプヨークに取り付けられます。

その他の仕様

- 許容運転温度 -35 ~ +90 °C
- ポジショナ シリーズ 3730 の取り付け可能な仕様、操作部面積 120 cm²、定格ストローク 15 mm または操作部面積 350 cm²、定格ストローク 15 または 30 mm
- 防爆仕様、ご使用のポジショナの説明書に準じて取り付けられたポジショナ タイプ 3725 またはシリーズ 3730 用、(表 1.2 をご覧ください)

付属品

- リミットスイッチ タイプ 4744-2 (図. 3) リミットスイッチの説明書に準じた防爆保護とプロテクトの種類を装備 (表 1.2 をご覧ください) ・ 取り付けにクランピングプレートを使用できません。参照データシート ▶ T 8367

図. 1: アクチュエータ タイプ 3372、操作部面積 120 cm²、ポジショナ タイプ 3725 付き (直接取り付け)



図. 2: アクチュエータ タイプ 3372、操作部面積 350 cm²、ポジショナ タイプ 3725 付き (直接取り付け)



図. 3: アクチュエータ タイプ 3372 (120 cm²)、追加のリミットスイッチ タイプ 4744-2 付き

作動原理

電空式アクチュエータタイプ 3372 に取り付けられたポジシヨナは、入力信号（制御変数 w ）への弁位置（被制御変数 x ）の割り当てを事前設定します。制御システムから受け取った入力信号を、弁のストロークと比較して、アクチュエータ用に対応する出力信号空気圧力 p_{st} （出力容量 y ）を送出します。

信号空気圧力 p_{st} は、ダイヤフラムの表面 A で力 $F = p_{st} \cdot A$ を生成します。これはアクチュエータ内のスプリング（10）とは反発する力です。ベンチレンジは、定格ストロークを考慮して、使用しているスプリングの数とその圧縮によって決定します。ストローク H は信号空気圧力 p_{st} に正比例します。アクチュエータ軸（7）の作動方向は、アクチュエータへのスプリングの設置方法と、信号空気圧カコネクション（s）の位置で決まります。

ポジシヨナの作動原理に関する詳細：

- タイプ 3725（データシート ▶ T 8394）
- シリーズ 3730 の詳細はデータシート ▶ T 8384-X と ▶ T 8484-X。

タイトクロージング機能

制御変数が一定値を下回る場合または上回る場合は、速やかに電空式アクチュエータに十分な空気を供給または排気します。

アクチュエータ軸出（FA）

制御変数が 4.08 mA のスイッチングポイントを下回る場合、アクチュエータは完全に排気されます。そのため取り付けられたグローブ弁が閉じます。三方弁の場合、弁を混合に使用する場合にはポート **B** が閉じ、弁を分流に使用する場合にはポート **A** が閉じます。

アクチュエータ軸入（FE）

制御変数が 19.95 mA のスイッチングポイントを上回る場合、アクチュエータに完全に空気が充填されます。そのため取り付けられたグローブ弁が閉じます。三方弁の場合、弁を混合に使用する場合に はポート **A** が閉じ、弁を分流に使用する場合に はポート **B** が閉じます。

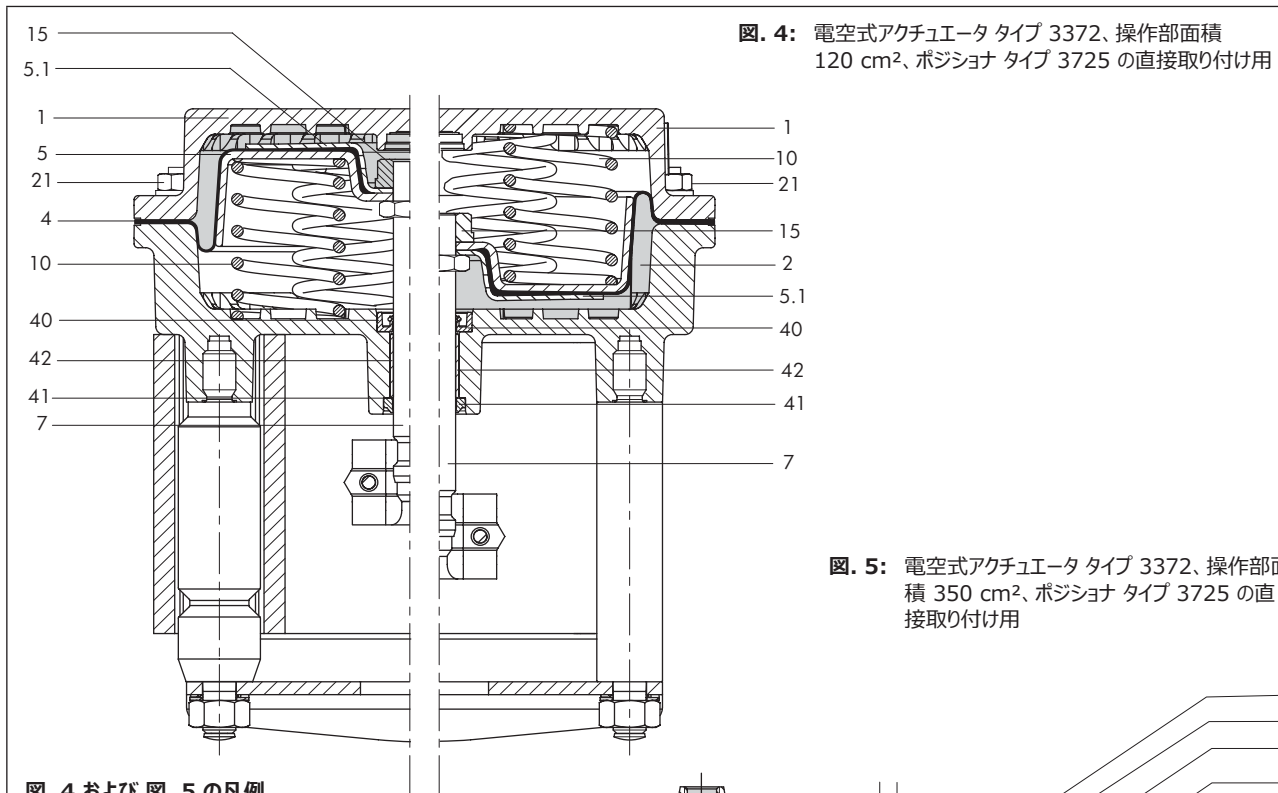


図. 4: 電空式アクチュエータタイプ 3372、操作部面積 120 cm²、ポジシヨナタイプ 3725 の直接取り付け用

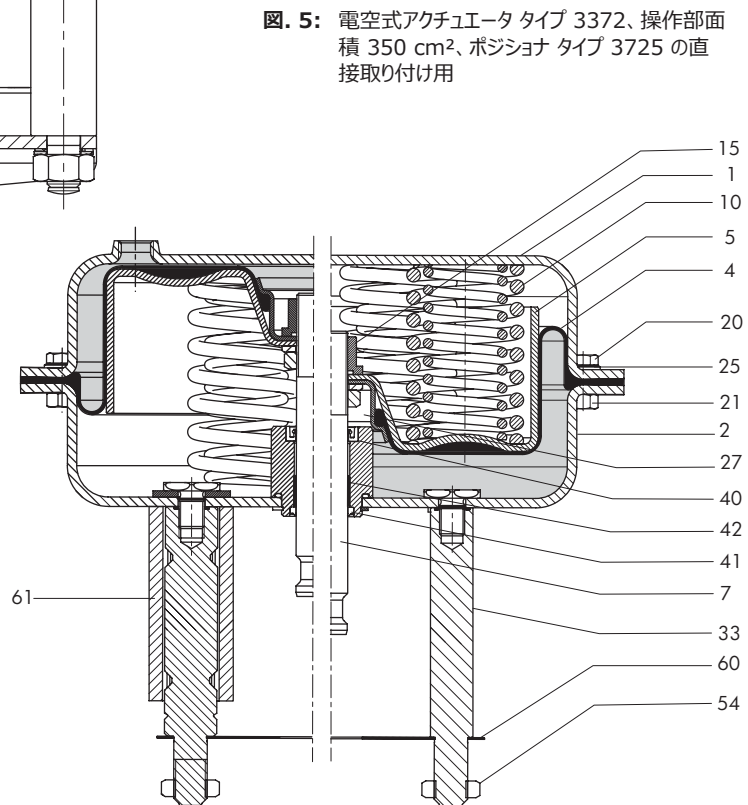


図. 5: 電空式アクチュエータタイプ 3372、操作部面積 350 cm²、ポジシヨナタイプ 3725 の直接取り付け用

図. 4 および 図. 5 の凡例

- 1, 2 ダイアフラムケース
- 4 ダイアフラム
- 5 ダイアフラムプレート
- 7 アクチュエータ軸
- 10 スプリング
- 15 フランジ付きナット
- 20 六角ボルト
- 21 六角ナット
- 25 ワッシャ
- 27 保護ゴム片
- 33 ロッド
- 40 ラジアルシャフトシール
- 41 ワイパーリング
- 42 すべり軸受
- 54 六角ナット（33 用）
- 60 プレート
- 61 サポートエレメント

表 1: 技術データ

表 1.1: タイプ 3372 電気データ

タイプ 3372、直接取り付けポジショナ タイプ 3725 付き ¹⁾			
操作部面積	120 cm ²	350 cm ²	
定格ストローク	15 mm	15 mm	30 mm
機能 (取り付けデバイス)	電空式ポジショナ、弁とアクチュエータに自動適応する自己校正機能付き		
制御変数	4 ~ 20 mA (逆極性保護)		
スプリットレンジオペレーション	4 ~ 11.9 mA および 12.1 ~ 20 mA		
電圧受容リミット	±33 V		
最小電流	3.8 mA		
負荷電圧	最大 6.3 V		
スパン調整	自己調整		
作動方向	調整可能: 増加 / 増加または増加 / 減少		
タイトクロージング機能	w < 1 % および w > 99 %		
操作	静電容量式キー (P9 または P10) を使用して個別にアクティブ化または非アクティブ化できます。		
ヒステリシス	≤0.3 %		
変動位置	-		
スイッチング精度	-		
定常状態でのエア消費	最大 6 bar の供給空気圧と 0.6 bar の信号空気圧力で、100 l _n /h 以下		
空気供給量	アクチュエータ (給気)	Δp = 6 bar : 8.5 m _n ³ /h Δp = 1.4 bar : 3.0 m _n ³ /h K _{Vmax} (20 °C) = 0.09	
	アクチュエータ (排気)	Δp = 6 bar : 14.0 m _n ³ /h Δp = 1.4 bar : 4.5 m _n ³ /h K _{Vmax} (20 °C) = 0.15	
温度範囲 ²⁾	-25 ~ +80 °C ³⁾		
プロテクトの種類	IP 66 ⁴⁾		
電空接続または空気圧接続	アクチュエータから分離 (ポジショナ内で)		
電磁両立性	EN 61000-6-2、EN 61000-6-3、NAMUR 勧告 NE 21 に適合		
表示	LED にて		
初期化	自動		
操作	静電容量式キーを使用		
ゼロキャリブレーション	自動 (P15 または P16 でアクティブ化)		
関連文書	▶ EB 8313-3、▶ EB 8394 または ▶ T 8394		

1) ご要望に応じてポジショナ タイプ 3730-x またはタイプ 3731-x 付きの仕様

2) 取り付けデバイス (ポジショナなど) の温度範囲を順守してください。

3) ポジショナ タイプ 373x-x と金属ケーブルグランド使用時の -35 ~ +90 °C の場合

4) ポジショナ タイプ 373x-x を取り付け際に利用可能な他の定格。該当する取付 取扱説明書をご覧ください

表 1.2: ポジショナと、オプションとして取り付けられたリミットスイッチを組み合わせたタイプ 3372 の防爆証明

危険区域で使用使用するアクチュエータについてリスト表示している技術データは、ポジショナとオプションとして取り付けられたリミットスイッチの検査成績書で指定している制限値にて、さらに制限される場合があります。

防爆証明については、使用しているポジショナとオプションとして取り付けられたリミットスイッチの説明書をご覧ください。

取り付けデバイス	防爆証明については取付 取扱説明書をご覧ください。
ポジショナ タイプ 3725	▶ EB 8394
ポジショナ タイプ 3730-0	▶ EB 8384-0
ポジショナ タイプ 3730-4	▶ EB 8384-4
ポジショナ タイプ 3730-5	▶ EB 8384-5
ポジショナ タイプ 3730-6	▶ EB 8384-6
TROVIS SAFE 3730-6 ポジショナ	▶ EB 8384-6S
TROVIS 3730-1 ポジショナ	▶ EB 8484-1
TROVIS 3730-3 ポジショナ	▶ EB 8484-3
リミットスイッチ タイプ 4744	▶ EB 8367

表 1.3: タイプ 3372 の詳細技術データ

タイプ 3372、直接取り付けられたポジショナ タイプ 3725 付き								
操作部面積	120 cm ²				350 cm ²			
定格ストローク	15 mm				15 mm	30 mm		
空気圧データ								
タイトクローリング機能	軸入 (FE)	軸入 (FE)	軸出 (FA)	軸出 (FA)	軸入 (FE)	軸出 (FA)	軸入 (FE)	軸出 (FA)
ベンチレンジ	0.4 ~ 1.4	1.4 ~ 2.3		2.1 ~ 3.3	1.5 ~ 2.1	2.1 ~ 2.7	1.5 ~ 2.7	2.2 ~ 3.8
供給圧力	最大 6 bar ¹⁾				最大 6 bar			
材質								
アクチュエータケース	アルミニウム、パウダーコーティング				1.0332			
ダイヤフラム	NBR				NBR			
アクチュエータ軸	1.4305				1.4401/1.4404			
重量 (ポジショナなし)								
kg (概算)	3.3				15			
取り付け								
	フォーム B またはフォーム C (参照: 表 2)				フォーム C			
適合								
CE								

¹⁾ フェールセーフ動作「アクチュエータ軸出」では、供給圧力はベンチレンジの上限値を 1.5 bar 以上、上回ってはなりません。

表 1.4: リミットスイッチ タイプ 4744-2 の技術データ

リミットスイッチ タイプ 4744-2	
ストローク範囲	15 mm
許容負荷	AC 電圧: 250 V/5 A DC 電圧: 250 V/0.4 A
温度範囲	-20 ~ +60 °C
プロテクトの種類	IP 66
防爆保護	防爆筐体 II 2G Ex db IIC T6-T5
概算重量	0.4 kg
関連文書	▶ T 8367

取り付けタイプ

弁とアクチュエータの組み合わせに応じて、ブラケットを使った取り付けとロッドを使った取り付けの、2種類の取り付け方法があります。

ブラケット（フォーム B、図. 6）を使ってアクチュエータを弁に取り付ける場合、アクチュエータは中央ナットでバルブボンネットに固定します。

ロッド（フォーム C、図. 7 と 図. 8）を使ってアクチュエータを取り付ける場合、アクチュエータはロッドでバルブボンネットに接続します。この場合、アクチュエータの取り付けにブラケットは不要です。

表 2: 取り付けタイプ（参照：図. 6、図. 7、図. 8）

アクチュエータ タイプ 3372、 ポジショナ タイプ 3725 (直接取り付け) 付き	操作部面積	120 cm ²		350 cm ²	
	ストローク	15 mm	15 mm	15 mm	30 mm
弁 タイプ ...	呼径 DN				
3321	15 ~ 50	フォーム B	-	-	-
3321	65 ~ 100	フォーム C	フォーム C	-	-
3321	100	-	-	-	フォーム C
3323	15 ~ 50	フォーム B	-	-	-
3323	65 ~ 80	フォーム C	フォーム C	-	-
3323	100	-	-	-	フォーム C
3531	15 ~ 80	フォーム B	-	-	-
3535	15 ~ 80	フォーム B	-	-	-
3214	65 ~ 100	フォーム B	-	-	-
3214	125 ~ 250	-	-	-	ご要望に応じて
3260	65 ~ 80	フォーム B	-	-	-
3260	100 ~ 150	-	-	-	フォーム B

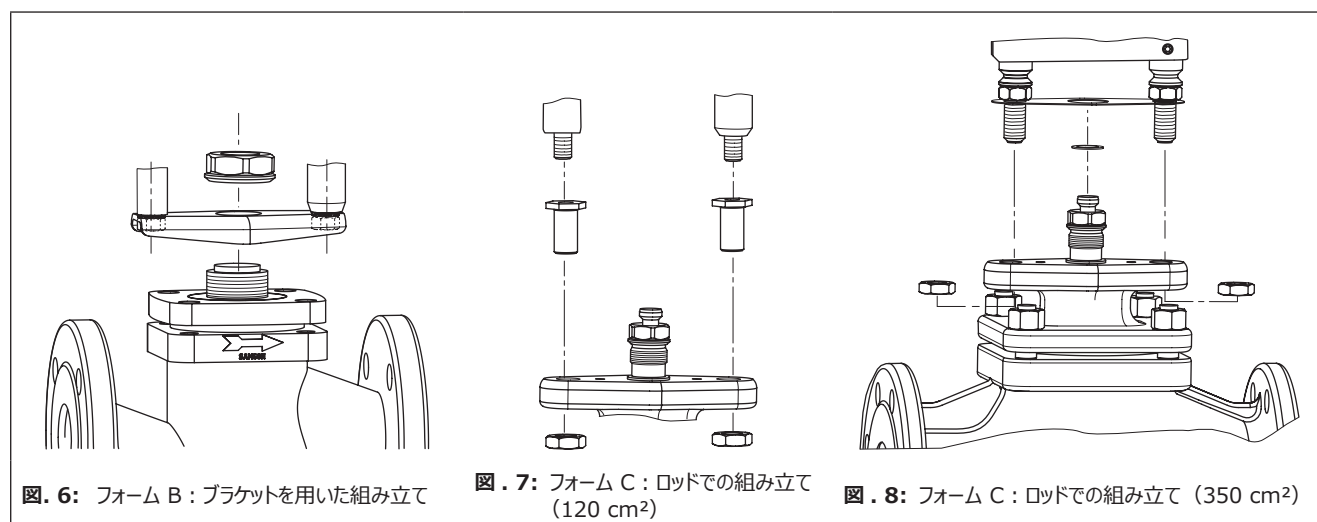
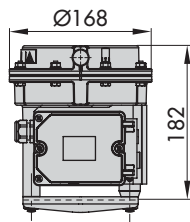


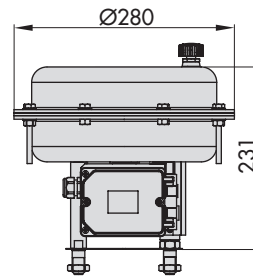
表 3: アクチュエータタイプ 3372 のベンチレンジ

操作部面積 (cm ²)	定格ストローク (mm)	定格ストロークでのストロークボリューム (cm ³)	ベンチレンジ (bar) (定格ストローク時の信号空圧力範囲)	追加可能なスプリング圧縮	スプリングの数	フェールセーフ動作: アクチュエータ軸出 (FA)		フェールセーフ動作: アクチュエータ軸入 (FE)				
						ストローク 0 mm 時のスプリング張力 (kN)	定格ストローク時のスプリング張力 (kN)	定格ストロークおよび下記供給圧力 (bar) の際のスプリング張力 (kN)				
						2	3	4	5	6		
120	15	1800	0.4 ~ 1.4	-	4	0.5	1.7	0.7	1.9	3.1	-	-
		1800	1.4 ~ 2.3		8	1.7	2.8	-	0.8	2	3.2	4.4
		1800	2.1 ~ 3.3		12	2.5	4.0	-	-	-	-	-
350	15	5250	1.5 ~ 2.1	-	8	-	-	-	3.15	6.65	6.65	6.65
		5250	2.1 ~ 2.7		6	7.35	9.5	-	-	-	-	-
	30	10500	1.5 ~ 2.7		8	-	-	-	1.05	4.55	8.05	11.55
		10500	2.2 ~ 3.8		12	7.7	13	-	-	-	-	-

寸法図 寸法はすべて mm



操作部面積 120 cm²
(アクチュエータ軸入 / 軸出)



操作部面積 350 cm²
(アクチュエータ軸入 / 軸出)