

## T 8384-0

### Elektropneumatischer Stellungsregler Typ 3730-0

Bauart 3730



#### Anwendung

Einfach oder doppelt wirkender Stellungsregler zum Anbau an pneumatische Stellventile

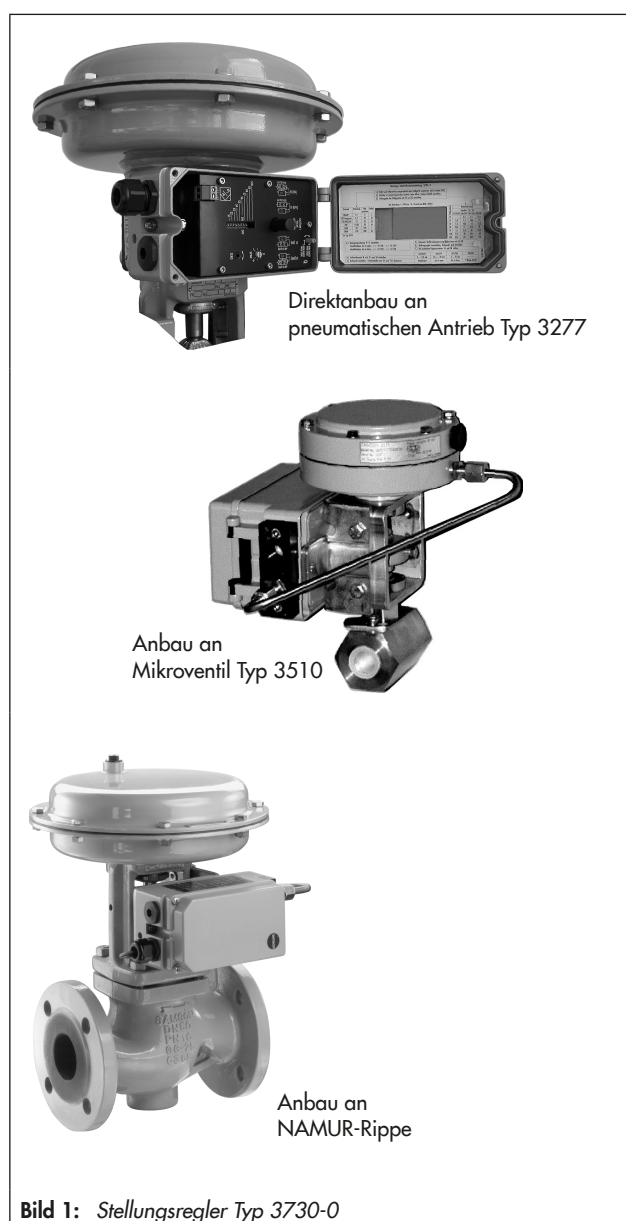
**Sollwert** 4 bis 20 mA

**Hübe** 5,3 bis 200 mm

Der Stellungsregler gewährleistet eine vorgegebene Zuordnung von Ventilstellung (Regelgröße  $x$ ) und Stellsignal (Sollwert  $w$ ). Er vergleicht das Stellsignal einer Regel- oder Steuereinrichtung mit dem Hub eines Stellventils und liefert als Ausgangsgröße  $y$  einen pneumatischen Stelldruck.

#### Merkmale

- Einfacher Anbau an gängige Hubantriebe mit Schnittstelle für SAMSON-Direktanbau, NAMUR Rippe, Stangenanbau nach IEC 60534-6 (Bild 1) und Anbau nach VDI/VDE 3847
- Beliebige Anbaulage des Stellungsreglers
- Kalibrierter Wegaufnehmer ohne anfällige Zahnradübersetzung
- Analogere pneumatischer Ausgang verhindert das Pulsen bei undichtem Antrieb
- Schneller analoger Regelkreis
- Hohe Regelgenauigkeit (Feinstellung) ohne tote Zone und stetigem pneumatischem Ausgang
- Zweileitertechnik mit kleiner elektrischer Bürde unter 300  $\Omega$  für Ex- und Nicht-ex-Ausführung
- Über DIP-Schalter einstellbare Ausgangsdruckbegrenzung
- Wählbare Dichtschließfunktion mit fest eingestellter Schaltschwelle
- Kleiner Luftverbrauch von ca. 110  $l_n/h$  unabhängig von Zuluft- und Ausgangsdruck
- Aluminiumgehäuse der Schutzart IP 66
- Rückschlagventil in der Abluft
- Stoß- und erschütterungsfest
- Weiter Temperaturbereich auch für Geräteausführung für den eigensicheren Einsatz
- Hubbereich über DIP-Schalter innerhalb des Nennhubs wählbar
- Nullpunkt und Spanne über Potentiometer einstellbar
- Sollwertbereich und Bewegungsrichtung über DIP-Schalter einstellbar, z. B. für Split-Range-Betrieb



## Zusätzliche Ausstattung (optional)

- Gehäuseausführung in Edelstahl

## Wirkungsweise

Der Stellungsregler wird an pneumatische Stellventile angebaut und dient der Zuordnung von Ventilstellung (Regelgröße  $x$ ) zum Stellsignal (Sollwert  $w$ ). Das elektrische Stellsignal einer Regel- oder Steuereinrichtung wird mit dem Hub des Stellventils verglichen und ein Stelldruck (Ausgangsgröße  $y$ ) für den pneumatischen Antrieb ausgegeben.

Der Stellungsregler besteht im Wesentlichen aus einem widerstandsproportionalen Wegaufnehmersystem, einem analog arbeitenden i/p-Modul mit einem nachgeschalteten Luftleistungsverstärker und einer analog aufgebauten Reglerelektronik.

Die Ventilstellung wird als Hub über den Abtasthebel auf den Wegaufnehmer (2) übertragen und einem analogen PD-Regler (3) zugeführt. Der PD-Regler vergleicht diesen Istwert mit dem von der Regeleinrichtung kommenden Gleichstromsignal von z. B. 4 bis 20 mA. Bei einer Regelabweichung wird die Ansteuerung des i/p-Moduls (6) so verändert, dass der Antrieb des Stellventils (1) über den nachgeschalteten Luftleis-

tungsverstärker (7) entsprechend be- oder entlüftet wird.

Dies bewirkt, dass der Kegel des Stellventils eine dem Sollwert entsprechende Stellung einnimmt.

Die Zuluft versorgt den pneumatischen Luftleistungsverstärker und den Druckregler (8). Ein zwischengeschalteter fest eingestellter Durchflussregler (9) dient zur Spülung des Stellungsreglers und sorgt gleichzeitig für den problemlosen Betrieb des pneumatischen Verstärkers.

Der vom Verstärker angesteuerte Stelldruck kann durch Aktivieren des DIP-Schalters S5 (4) begrenzt werden.

Die Volumendrossel (10) und der DIP-Schalter S6 (4) dienen der Optimierung des Stellungsreglers, indem eine Anpassung an die Antriebsgröße und eine Veränderung des Verstärkungsfaktors vorgenommen wird.

## Bedienung

Die Bedienung und Einstellung des Stellungsreglers erfolgt über Potentiometer und DIP-Schalter. Die Konfiguration des Geräts wird durch einen Ablaufplan auf der Deckelinnenseite unterstützt und soll bei Einhaltung des beschriebenen Ablaufs eine schnelle und problemlose Anpassung des Stellungsreglers an das Ventil gewährleisten.

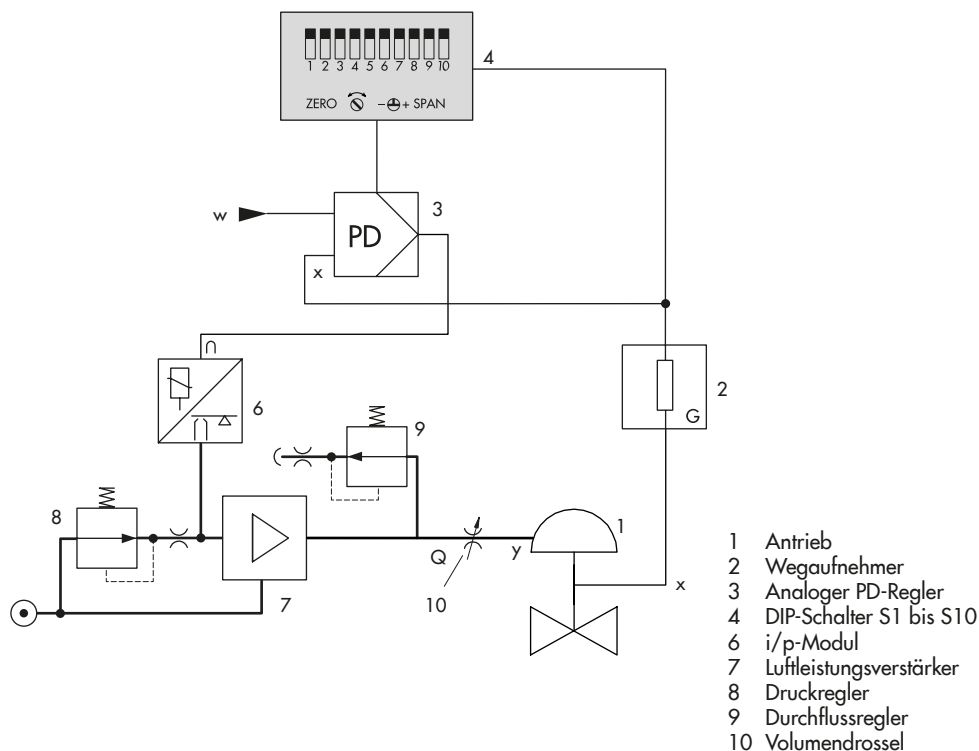



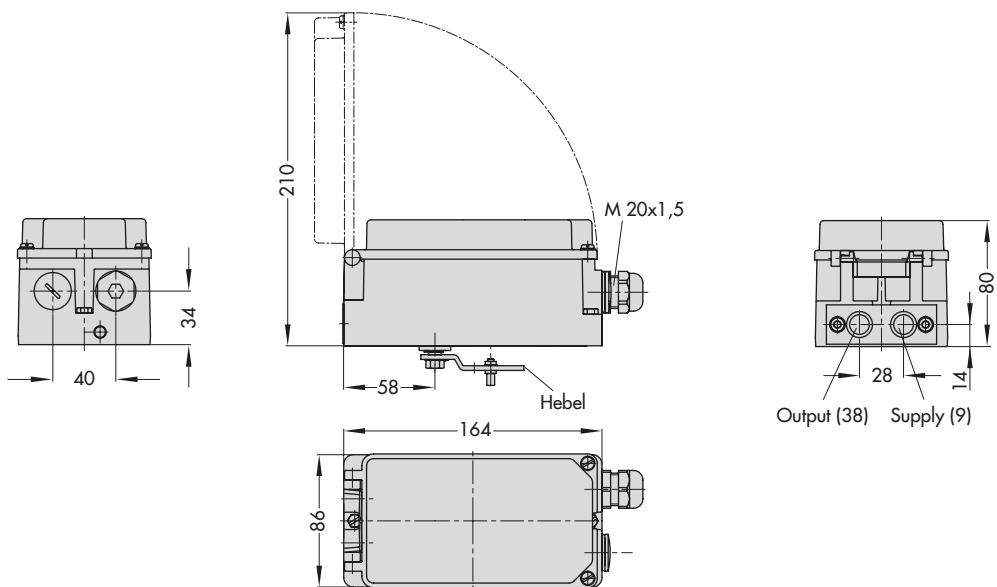
Bild 2: Wirkbild des Stellungsreglers Typ 3730-0

**Tabelle 1: Technische Daten**

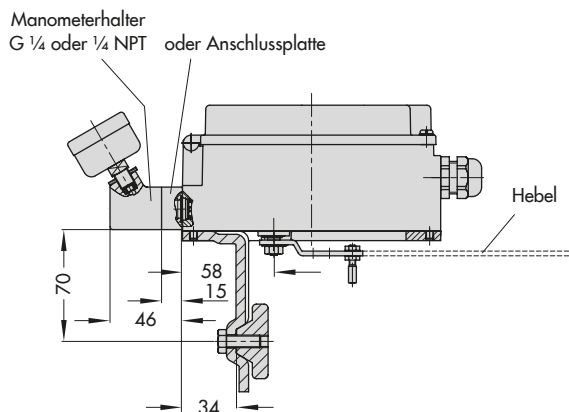
Stellungsregler Typ 3730-0 – Bei Ex-Geräten gelten zusätzlich die technischen Daten der Prüfbescheinigung. –			
Hub	einstellbar	Direktanbau an Antrieb Typ 3277	5,3 bis 30 mm
		Anbau an Stellventil Typ 3510	5,3 bis 15 mm
		Anbau nach IEC 60534-6 (NAMUR)	5,3 bis 200 mm
Hubbereich		Einstellbar innerhalb des initialisierten Hubs/Drehwinkels; Einschränkung auf max. 1/5 möglich	
Sollwert w	Signalbereich	4 bis 20 mA, 4 bis 12 mA und 12 bis 20 mA Einstellung mit DIP-Schaltern S6 und S7	
	Zerstörgrenze	100 mA	
Mindeststrom		3,6 mA	
Bürdenspannung		≤ 6 V (entspricht 300 Ω bei 20 mA)	
Hilfsenergie	Zuluft	1,4 bis 7 bar (20 bis 105 psi)	
	Luftqualität nach ISO 8573-1 Ausg. 2001-02	max. Teilchengröße und -dichte: Klasse 4 · Ölgehalt: Klasse 3 · Drucktaupunkt: Klasse 3 oder mindestens 10 K unter der niedrigsten zu erwartenden Umgebungstemperatur	
Stelldruck (Ausgang)		0 bar bis zur Höhe des Zuluftdrucks Auf ca. 2,4 bar mit DIP-Schalter S5 begrenztbar.	
Kennlinie		linear · Abweichung ≤ 1 %	
Hysterese		≤ 1 %	
Ansprechempfindlichkeit		≤ 0,1 %	
Bewegungsrichtung		Einstellbar mit DIP-Schalter S4	
Luftverbrauch		Zuluftunabhängig ca. 110 l <sub>n</sub> /h bei 4 bar Versorgungsdruck	
Luftlieferung	Antrieb belüften	bei Δp = 6 bar: 8,5 m <sub>n</sub> <sup>3</sup> /h · bei Δp = 1,4 bar: 3,0 m <sub>n</sub> <sup>3</sup> /h · K <sub>vmax(20 °C)</sub> = 0,09	
	Antrieb entlüften	bei Δp = 6 bar: 14,0 m <sub>n</sub> <sup>3</sup> /h · bei Δp = 1,5 bar: 4,5 m <sub>n</sub> <sup>3</sup> /h · K <sub>vmax(20 °C)</sub> = 0,15	
Zulässige Umgebungstemperatur		-20 bis 80 °C · -45 bis 80 °C mit Kabelverschraubung Metall Bei Ex-Geräten gelten zusätzlich die Grenzen der Prüfbescheinigung.	
Einflüsse	Temperatur	≤ 0,15 %/10 K	
	Hilfsenergie	keine	
	Rüttel einfluss	≤ 0,25 % bis 2000 Hz und 4 g nach IEC 770	
Elektromagnetische Verträglichkeit		Anforderungen nach EN 61000-6-2, EN 61000-6-3, EN 61326-1 und NE 21 werden erfüllt.	
Elektrische Anschlüsse		1 Kabelverschraubung M20 x 1,5 für Klemmbereich 6 bis 12 mm 2. Gewindebohrung M20 x 1,5 zusätzlich vorhanden Schraubklemmen für Drahtquerschnitte von 0,2 bis 2,5 mm <sup>2</sup>	
Explosionsschutz		siehe Tabelle 2	
Schutzart		IP 66 / NEMA 4X	
Verwendung in sicherheitsgerichteten Systemen (SIL)		Unter Beachtung der IEC 61508 ist eine systematische Eignung des Steuerventils zum sicheren Entlüften als Komponente in sicherheitsgerichteten Kreisen gegeben.	
		Unter Beachtung der IEC 61511 und der erforderlichen Hardware-Fehlertoleranz in sicherheitsgerichteten Anwendungen bis SIL 2 (einzelnes Gerät/HFT = 0) und SIL 3 (redundante Verschaltung/HFT = 1) einsetzbar.	
Gewicht		1,0 kg	
Werkstoffe	Gehäuse	Aluminium-Druckguss EN AC-ALSi12(Fe) (EN AC-44300) nach DIN EN 1706, chromatiert und pulverbeschichtet · Sonderausführung: Edelstahl 1.4408	
	Außenliegende Teile	Korrosionsfester Stahl 1.4404/316L	
	Kabelverschraubung	Polyamid, schwarz M20 x 1,5	
Konformität			

Maße in mm

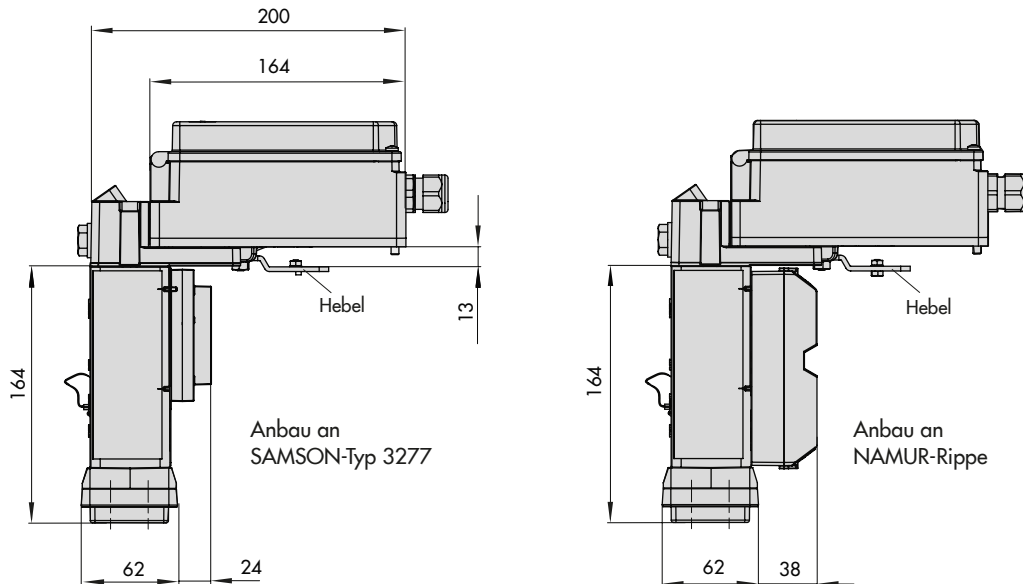
Direktanbau



Anbau nach IEC 60534-6  
und NAMUR

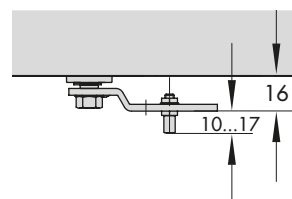
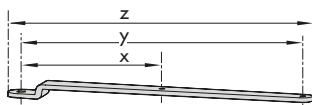


Anbau nach  
VDI/VDE 3847






Hebel

Hebel	x	y	z
S	17 mm	25 mm	33 mm
M	25 mm	50 mm	66 mm
L	70 mm	100 mm	116 mm
XL	100 mm	200 mm	216 mm



**Tabelle 2: Erteilte Ex-Zulassungen**

Typ	Zulassung	Zündschutzart/Bemerkungen
-01	 1) Nummer PTB 03.ATEX 2099 Datum 19.04.2016	II 2G Ex ia IIC T6 Gb II 2D Ex ia IIIC T80°C Db
	<b>EAC</b> Nummer RU C-DE.AA87.B.01278 Datum 30.11.2018 gültig bis 29.11.2023	1Ex ia IIC T6/T5/T4 Gb X Ex tb IIIC T 80°C Db X
	<b>STCC</b> Nummer ZETC/15/2018 Datum 27.04.2018 gültig bis 26.04.2021	II 2G Ex ia IIC T6 Gb II 2D Ex ia IIIC T80 °C Db
-03	<b>CSA</b> Nummer 1613095 Datum 11.02.2005	Ex ia IIC T6; Class I, Zone 0 Class II, Groups E, F, G Ex nA II T6; Class I, Zone 2 Class II, Div. 2, Groups E, F, G
	<b>FM</b> Nummer 3021579 Datum 01.12.2004	Class I, Zone 0 AEx ia IIC Class I, II, III, Div.1, Groups A, B, C, D, E, F, G Class I, Div.2, Groups A, B, C, D Class II, Div.2, Groups F, G
3730 -05	 1) Nummer PTB 03.ATEX 2099 Datum 19.04.2016	II 2D Ex tb IIIC T80°C Db IP66
	<b>STCC</b> Nummer ZETC/15/2018 Datum 27.04.2018 gültig bis 26.04.2021	II 2D Ex tb IIIC T80 °C Db
-07	<b>JIS</b> Nummer TC17330 Datum 29.07.2020 gültig bis 28.07.2023	Ex ia IIC T6
-08	 2) Nummer PTB 03.ATEX 2179 X Datum 17.09.2013	II 3G Ex nA II T6 II 3G Ex ic IIC T6 II 3D Ex tc IIIC T80°C IP66
	<b>EAC</b> Nummer RU C-DE.AA87.B.01278 Datum 30.11.2018 gültig bis 29.11.2023	2Ex nA IIC T6/T5/T4 Gc X 2Ex ic IIC T6/T5/T4 Gc X Ex tc IIIC T 80°C Dc X
	<b>STCC</b> Nummer ZETC/15/2018 Datum 27.04.2018 gültig bis 26.04.2021	II 3G Ex nA IIC T6 Gc II 3D Ex tc IIIC T80 °C Dc

1) EG-Baumusterprüfbescheinigung

2) Konformitätsaussage

## Artikelcode

Stellungsregler	Typ 3730-0										x	0	0	0	0	0	0	0	0	0	x	0	x	x
Ex-Schutz																								
ohne		0																						
ATEX II 2G Ex ia IIC T6 Gb; II 2D Ex ia IIIC T80°C Db		1																						
FM/CSA Class I, Zone 0 AEx ia IIC; Class I, II, III, Div.1, Groups A-G; Class I, Div.2, Groups A-D; Class II, Div.2, Groups F, G/ Ex ia IIC T6; Class I, Zone 0; Class II, Groups E-G; Ex nA II T6; Class I, Zone 2; Class II, Div. 2, Groups E-G		3																						
ATEX II 2D Ex tb IIIC T80°C Db IP66		5																						
JIS Ex ia IIC T6		7																						
ATEX II 3G Ex nA II T6; II 3G Ex ic IIC T6; II 3D Ex tc IIIC T80°C IP66		8																						
Gehäusewerkstoff																								
Alu												0												
Edelstahl												1												
Spezielle Anwendungen																								
ohne																					0			
lackverträglich																					1			
Abluft mit pneum. Anschluss 1/4 NPT, Gehäuserückseite verschlossen																					2			
Sonderausführung																								
ohne																							0	0
EAC 1Ex ia IIC T6/T5/T4 Gb X; Ex tb IIIC T 80°C Db X		1																					1	4
EAC 2Ex nA IIC T6/T5/T4 Gc X; 2Ex ic IIC T6/T5/T4 Gc X; Ex tc IIIC T 80°C Dc X		8																					2	0
mit zusätzlicher Entlüftungsbohrung und VDI/VDE-3847-Adapter, ohne Hubabgriffsteile																						6		
mit zusätzlicher Entlüftungsbohrung																						7		

### Anbau des Stellungsreglers

Der i/p-Stellungsregler Typ 3730 kann mit einem Verbindungsblock direkt an den Antrieb Typ 3277 montiert werden.

Bei den Antrieben mit Sicherheitsstellung „Antriebsstange durch Federkraft ausfahrend“ und Typ 3277-5 (120 cm<sup>2</sup>) wird der Stelldruck durch eine interne Bohrung im Antriebsjoch auf den Antrieb geführt.

Bei den Antrieben mit Sicherheitsstellung „Antriebsstange durch Federkraft einfahrend“ und Antriebsflächen ab 175 cm<sup>2</sup> wird der Stelldruck durch eine vorgefertigte äußere Rohrverbindung in den Antrieb geleitet.

Mit einem Anbauwinkel ist das Gerät auch entsprechend IEC 60534-6-1 (NAMUR-Empfehlung) anbaubar. Die Montage-seite am Stellventil ist frei wählbar.

In einer speziellen Ausführung ist der Stellungsregler für den Anbau nach VDI/VDE 3847 geeignet. Diese Anbauart ermöglicht einen schnellen Stellungsreglerwechsel im laufenden Betrieb durch Blockierung des Antriebs. Der Stellungsregler kann über Adapterwinkel und Adapterblock direkt an den Antrieb Typ 3277 oder mit einem zusätzlichen NAMUR-Verbindungsblock an die NAMUR-Rippe des Stellventils montiert werden.

### Bestelltext

Stellungsregler Typ 3730-0x

- ohne pneumatische Anschlussleiste (nur bei Direktanbau an Typ 3277)
- mit pneumatischer Anschlussleiste ISO 228/1-G ¼
- mit pneumatischer Anschlussleiste ¼-18 NPT
- ohne/mit Manometer bis max. 6 bar
- Anbau an Antrieb Typ 3277 (120 bis 750 cm<sup>2</sup>)
- Anbau nach IEC 60534-6-1 (NAMUR)  
Hub: ... mm, ggf. Stangendurchmesser: ... mm
- Anbau nach VDI/VDE 3847  
Ventilhub: ... mm, ggf. Stangendurchmesser: ... mm
- Adapter M20 x 1,5 auf ½ NPT
- Kabelverschraubung Metall

Technische Änderungen vorbehalten.



SAMSON AG · MESS- UND REGELTECHNIK  
Weismüllerstraße 3 · 60314 Frankfurt am Main  
Telefon: 069 4009-0 · Telefax: 069 4009-1507  
samson@samson.de · www.samson.de

**T 8384-0**

2023-11-10 · German/Deutsch