

## T 8484-3

### Intelligenter Stellungsregler (HART®) TROVIS 3730-3



#### Anwendung

Einfach- oder doppeltwirkender Stellungsregler zum Anbau an pneumatische Stellventile. Selbstabgleichend, automatische Anpassung an Ventil und Antrieb.

<b>Sollwert</b>	<b>4 bis 20 mA</b>
<b>Ventilhübe</b>	<b>3,6 bis 300 mm</b>
<b>Schwenkwinkel</b>	<b>24 bis 100°</b>

Der Stellungsregler gewährleistet eine vorgegebene Zuordnung von Ventilstellung zum Stellsignal. Er vergleicht das Stellsignal einer Regel- oder Steuereinrichtung mit dem Hub oder Drehwinkel eines Stellventils und liefert als Ausgangsgröße einen pneumatischen Stelldruck.

#### Merkmale

- Hohe Luftleistung
- Einfacher Anbau an gängige Hub- und Schwenkantriebe:
  - SAMSON-Direktanbau
  - NAMUR-Rippe
  - Stangenanbau nach IEC 60534-6-1
  - Anbau nach VDI/VDE 3847
  - Schwenkantriebanbau nach VDI/VDE 3845
- Berührungsloses Wegmesssystem
- Klartextdisplay mit NE-107-Status und Meldungen am Gerät
- Integrierte Diagnosefunktionen
- Einfache Ein-Knopf-Bedienung mit Menüführung
- Display in jeder Anbaulage durch umschaltbare Leserichtung gut ablesbar
- Mit PC über serielle Schnittstelle SSP per Software TROVIS-VIEW konfigurierbar
- Variable, automatische Inbetriebsetzung durch vier verschiedene Initialisierungsmodi
- Durch Initialisierungsmodus „Sub“ (Substitution) kann der Stellungsregler im Notfall bei laufender Anlage ohne Verfahren des Ventils in Betrieb genommen werden.
- Netzausfallsichere Speicherung aller Parameter in EEPROM
- Zweileitertechnik mit kleiner elektrischer Bürde von 465 Ω
- Einstellbare Dichtschließfunktion
- Ständige Überwachung des Nullpunkts
- Temperatursensor und Betriebsstundenzähler integriert
- Selbstdiagnose; Meldungen als Sammelstatus nach NE 107



**Bild 1:** *Elektropneumatischer Stellungsregler TROVIS 3730-3*

- Integrierte Diagnose EXPERTplus für Regelventile, vgl. ► T 8389-3
- Optionale Zusatzfunktionen: Stellungsmelder, induktive Grenzkontakte, Software-Grenzkontakte, Zwangsentlüftung, Binäreingang, Binärausgang <sup>1)</sup>

<sup>1)</sup> nur in Verbindung mit Grenzkontakten

## Aufbau und Wirkungsweise

Der elektropneumatische Stellungsregler TROVIS 3730-3 wird an pneumatische Stellventile angebaut und dient der Zuordnung von Ventilstellung (Regelgröße  $x$ ) und Stellsignal (Sollwert  $w$ ). Dabei wird das von einer Regel- oder Steuereinrichtung kommende elektrische Stellsignal mit dem Hub/Drehwinkel des Stellventils verglichen und ein Stelldruck angesteuert.

Der Stellungsregler besteht im Wesentlichen aus einem berührungslosen Wegaufnehmersystem (2), einer Pneumatik und der Elektronik mit Mikrocontroller (4). Die Ventilstellung wird als Hub oder Drehwinkel auf den Abtasthebel und darüber auf den Wegaufnehmer (2) übertragen und dem Mikrocontroller (4) zugeführt. Der im Controller enthaltene PID-Algorithmus vergleicht den Istwert des Wegaufnehmers (2) mit dem von der Regeleinrichtung kommenden Gleichstromstellsignal von 4 bis 20 mA, nachdem dieses vom AD-Wandler (3) umgeformt wurde.

Bei einer Regeldifferenz wird die Ansteuerung des i/p-Wandlers (7) so verändert, dass der Antrieb des Stellventils (1) über den nachgeschalteten Luftleistungsverstärker (6) entsprechend be- oder entlüftet wird. Dies bewirkt, dass der Drosselkörper (z. B. der Kegel) des Stellventils eine dem Sollwert entsprechende Stellung einnimmt.

Die Bedienung des Stellungsreglers erfolgt über einen Dreh-/Druckknopf (10) mit Menüführung, die im Klartext-Display (11) angezeigt wird.

Die erweiterte Ventildiagnose EXPERTplus ist in den Stellungsregler integriert. Sie bietet Informationen über das Stellventil und den Stellungsregler und generiert Diagnose- und Statusmeldungen, die im Fehlerfall eine schnelle Ursachendetektion ermöglichen.

## Ausführung

- **TROVIS 3730-3** · i/p-Stellungsregler für Regelventile, HART®-Kommunikation, vor Ort bedienbar, lokale Kommunikation mit SSP-Schnittstelle, EXPERTplus Diagnosefunktion

## Optionale Module

Der Stellungsregler TROVIS 3730-3 kann durch optionale Zusatzfunktionen an spezifische Anforderungen angepasst werden. Folgende Zusatzfunktionen stehen zur Verfügung:

- Stellungsmelder
- induktive Grenzkontakte
- Software-Grenzkontakte
- Zwangsentlüftung
- Binäreingang
- Binärausgang (nur in Verbindung mit Grenzkontakten)

Wird der Stellungsregler mit Zusatzfunktionen bestellt, sind diese bei Auslieferung bereits eingebaut und angeschlossen.

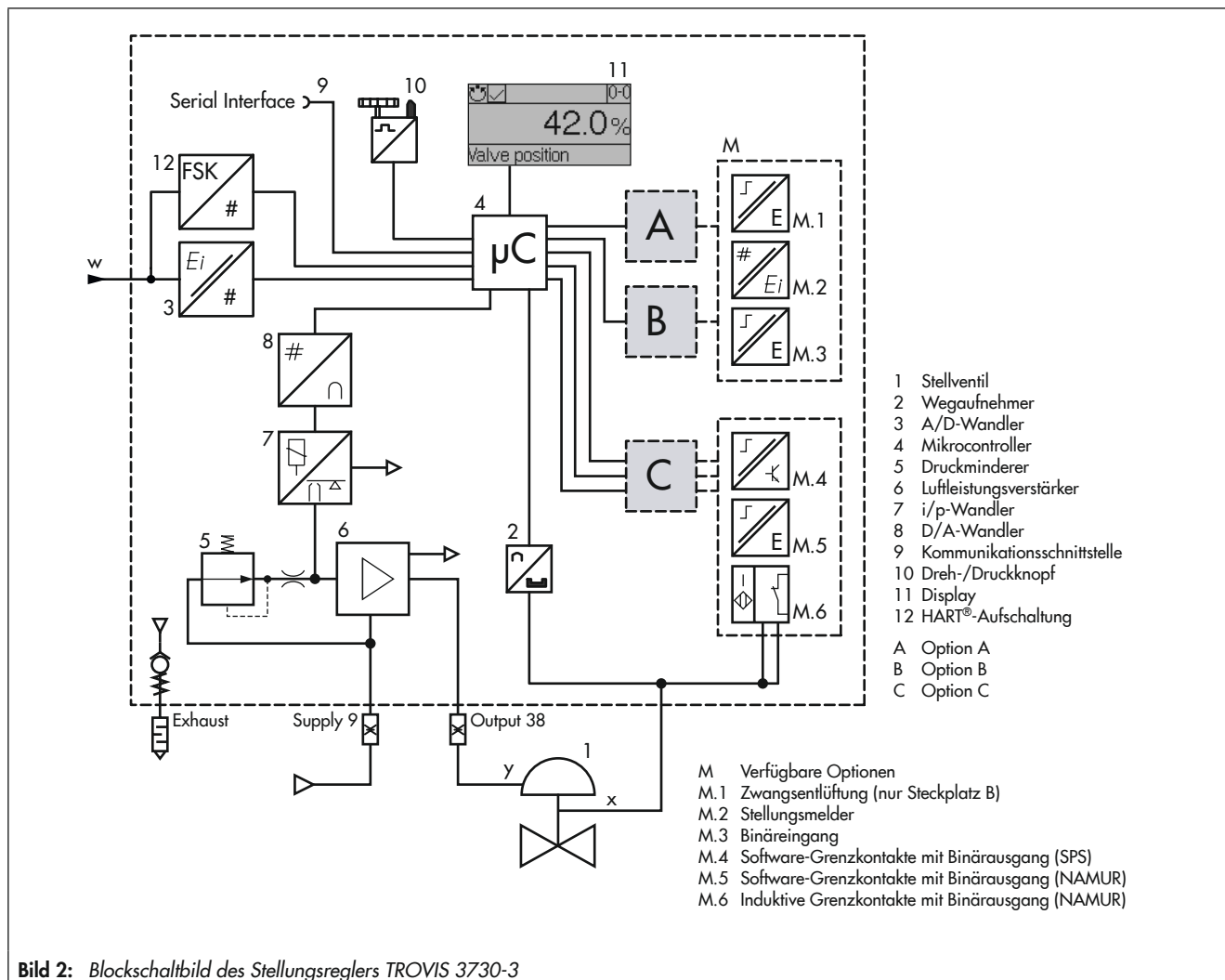






Bild 2: Blockschaltbild des Stellungsreglers TROVIS 3730-3

**Technische Daten · Stellungsregler TROVIS 3730-3**

<b>Hub</b>	
einstellbarer Hub bei	Direktanbau an Typ 3277: 3,6 bis 30 mm Anbau nach IEC 60534-6 (NAMUR): 3,6 bis 300 mm Anbau nach VDI/VDE 3847 3,6 bis 300 mm Anbau an Schwenkantriebe: 24 bis 100°
Hubbereich	innerhalb des initialisierten Ventilhub/Drehwinkels · Einschränkung auf maximal 1/5 möglich.
<b>Sollwert w</b>	
Signalbereich	4 bis 20 mA · Zweileitergerät, verpolsicher · minimale Spanne 4 mA
Zerstörgrenze	40 V, interne Strombegrenzung ca. 40 mA
Mindeststrom	3,75 mA für Anzeige/Betrieb (HART®-Kommunikation und Konfiguration) 3,90 mA für pneumatische Funktion
Bürendenspannung	≤9,3 V (entspricht 465 Ω bei 20 mA)
<b>Hilfsenergie</b>	
Zuluft	1,4 bis 7 bar (20 bis 105 psi)
Luftqualität ISO 8573-1	max. Teilchengröße und -dichte: Klasse 4 Ölgehalt: Klasse 3 Drucktaupunkt: Klasse 3 oder mindestens 10 K unter der niedrigsten zu erwartenden Umgebungstemperatur
Hysterese	≤0,3 %
Ansprechempfindlichkeit	≤0,1 %
Kennlinie	linear/gleichprozentig/ gleichprozentig invers/SAMSON-Stellklappe
Laufzeit	Belüften und Entlüften getrennt bis 240 s über Software einstellbar.
Bewegungsrichtung	umkehrbar
Luftverbrauch, stationär	zulufunabhängig, ca. 65 l <sub>n</sub> /h
<b>Luftlieferung</b> (bei Δp = 6 bar)	
Antrieb Belüften	8,5 m <sub>n</sub> <sup>3</sup> /h · bei Δp = 1,4 bar: 3,0 m <sub>n</sub> <sup>3</sup> /h · K <sub>Vmax</sub> (20 °C) = 0,09
Antrieb Entlüften	14,0 m <sub>n</sub> <sup>3</sup> /h · bei Δp = 1,4 bar: 4,5 m <sub>n</sub> <sup>3</sup> /h · K <sub>Vmax</sub> (20 °C) = 0,15
<b>Umweltbedingungen und zulässige Temperaturen</b>	
Zulässige klimatische Umweltbedingungen nach EN 60721-3	
Lagerung	1K6 (relative Luftfeuchte ≤95 %)
Transport	2K4
Betrieb	-20 bis +85°C: alle Ausführungen -40 bis +85°C: mit Kabelverschraubungen Metall -55 bis +85°C: Tieftemperatursausführung mit Kabelverschraubungen Metall Bei Ex-Geräten gelten zusätzlich die Grenzen der Prüfbescheinigung.
<b>Vibrationsfestigkeit</b>	
harmonische Schwingungen (Sinus)	gemäß DIN EN 60068-2-6: 0,15 mm, 10 bis 60 Hz; 20 m/s <sup>2</sup> , 60 bis 500 Hz je Achse 0,75 mm, 10 bis 60 Hz; 100 m/s <sup>2</sup> , 60 bis 500 Hz je Achse
Dauerschocken (Halbsinus)	gemäß DIN EN 60068-2-29: 150 m/s <sup>2</sup> , 6 ms; 4000 Schocks je Achse
Rauschen	gemäß DIN EN 60068-2-64: 10 bis 200 Hz: 1 (m/s <sup>2</sup> ) <sup>2</sup> /Hz 200 bis 500 Hz: 0,3 (m/s <sup>2</sup> ) <sup>2</sup> /Hz 4 h/Achse
empfohlener Dauereinsatz	≤20 m/s <sup>2</sup>
<b>Einflüsse</b>	
Temperatur	≤0,15 %/10 K
Hilfsenergie	keine
<b>Anforderungen</b>	
EMV	Anforderungen nach EN 61000-6-2, EN 61000-6-3, EN 61326-1 und NE 21 werden erfüllt.
Schutzart	IP 66/NEMA 4X
<b>Elektrische Anschlüsse</b>	
Kabelverschraubungen	1 Kabelverschraubung M20 x 1,5 für Klemmbereich 6 bis 12 mm Zweite Gewindebohrung M20 x 1,5 zusätzlich vorhanden
Klemmen	Schraubklemmen für Drahtquerschnitte von 0,2 bis 2,5 mm <sup>2</sup>

Explosionsschutz	
ATEX, IECEx	vgl. Tabelle 1
Werkstoffe	
Gehäuse und Deckel	Aluminium-Druckguss EN AC-ALSi12(Fe) (EN AC-44300) nach DIN EN 1706 · chromatiert und pulverlackbeschichtet · Sonderausführung Edelstahl 1.4408
Sichtscheibe	Makrolon® 2807
Kabelverschraubungen	Polyamid, Messing vernickelt, Edelstahl 1.4305
sonstige außenliegende Teile	Edelstahl 1.4571 und 1.4301
Kommunikation	
	TROVIS VIEW mit SSP/HART® Revision 7
Gewicht	
	Aluminium-Gehäuse: ca. 1,0 kg · Edelstahl-Gehäuse: ca. 2,2 kg

**Tabelle 1: Zusammenstellung der erteilten Ex-Zulassungen**

	Zulassung	Zündschutzart/ Bemerkungen
TROVIS 3730-3	-110  EU-Baumusterprüfbescheinigung Nummer BVS 18 ATEX E 044 X Datum 2023-05-11	II 2G Ex ia IIC T4/T6 Gb II 2D Ex ia IIIC T85°C Db
	-510  EU-Baumusterprüfbescheinigung Nummer BVS 18 ATEX E 044 X Datum 2023-05-11	II 2D Ex tb IIIC T85°C Db
	-810  EU-Baumusterprüfbescheinigung Nummer BVS 18 ATEX E 044 X Datum 2023-05-11	II 3G Ex ec IIC T4/T6 Gc II 2D Ex tb IIC T85°C Db
	-850  Konformitätsaussage Nummer BVS 18 ATEX E 045 Datum 2023-05-11	II 3G Ex ec IIC T4/T6 Gc
	-111 IECEx Nummer IECEx BVS 18.0035X Datum 2023-05-26	Ex ia IIC T4/T6 Gb Ex ia IIIC T85°C Db
	-511 IECEx Nummer IECEx BVS 18.0035X Datum 2023-05-26	Ex tb IIIC T85°C Db
	-811 IECEx Nummer IECEx BVS 18.0035X Datum 2023-05-26	Ex tb IIIC T85°C Db Ex ec IIC T4/T6 Dc
	-851 IECEx Nummer IECEx BVS 18.0035X Datum 2023-05-26	Ex ec IIC T6 Gc
	-112 CCC Ex Nummer 2020322307001518 Datum 2023-04-29 gültig bis 2025-09-17	Ex ia IIC T4/T6 Gb Ex ia IIIC T85 °C Db
	-512 CCC Ex Nummer 2020322307001518 Datum 2023-04-29 gültig bis 2025-09-17	Ex tb IIIC T85 °C Db
	-111 CCoE Nummer A/P/HQ/MH/104/8013 Datum 2023-12-31 gültig bis 2028-12-31	Ex ia IIC T4/T6 Gb
	-113 EAC Ex Nummer RU C-DE.HA65.B.00700/20 Datum 2020-08-19 gültig bis 2025-08-18	1 Ex ia IIC T6...T4 Gb X Ex ia IIIC T85 °C Db X
	-111 ECAS-Ex Nummer 24-02-100818/E23-12-097682/NB0007 Datum 2024-02-07 gültig bis 2025-02-06	Ex ia IIC T4/T6 Gb Ex ia IIIC T85°C Db
	-511 ECAS-Ex Nummer 24-02-100818/E23-12-097682/NB0007 Datum 2024-02-07 gültig bis 2025-02-06	Ex tb IIIC T85°C Db
-811 ECAS-Ex Nummer 24-02-100818/E23-12-097682/NB0007 Datum 2024-02-07 gültig bis 2025-02-06	Ex tb IIIC T85°C Db Ex ec IIC T4/T6 Gc	

		Zulassung		Zündschutzart/ Bemerkungen
TROVIS 3730-3-	-851	ECAS-Ex	Nummer 24-02-100818/E23-12-097682/NB0007 Datum 2024-02-07 gültig bis 2025-02-06	Ex ec IIC T6 Gc
	-130	FM	Nummer FM21CA0064 Datum 2022-10-18	IS Class I, II, III, Div. 1, Gr. A,B,C,D,E,F,G; T4/T6 Ex ia IIC T4/T6 Gb NI Class I, II, III Div. 2, Gr. A,B,C,D,F,G; T4/T6 Type 4X; IP66
	-310	FM	Nummer FM21US0097 Datum 2022-10-18	IS Class I, II, III, Div. 1, Gr. A,B,C,D,E,F,G; T4/T6 IS Class I, Zone 1, AEx ia IIC T4/6 Gb NI Class I, II, III Div. 2, Gr. A,B,C,D,F,G; T4/T6 Type 4X; IP66
	-115	INMETRO	Nummer IEx 20.0090X/1 Datum 2024-01-11 gültig bis 2030-01-10	Ex ia IIC T4/T6 Gb Ex ia IIIC T85°C Db
	-515	INMETRO	Nummer IEx 20.0090X/1 Datum 2024-01-11 gültig bis 2030-01-10	Ex tb IIIC T85°C Db
	-815	INMETRO	Nummer IEx 20.0090X/1 Datum 2024-01-11 gültig bis 2030-01-10	Ex ec IIC T4/T6 Gc Ex tb IIIC T85°C Db
	-855	INMETRO	Nummer IEx 20.0090X/1 Datum 2024-01-11 gültig bis 2030-01-10	Ex ec IIC T4/T6 Gc
	-114	KCS-Korea	Nummer 21-KA4BO-0920 Datum 2021-12-06 gültig bis 2024-12-06	Ex ia IIC T6/T4
	-112	NEPSI	Nummer GYJ23.1092X Datum 2023-04-29 gültig bis 2028-04-28	Ex ia IIC T4/T6 Gb Ex ia IIIC T85°C Db
	-512	NEPSI	Nummer GYJ23.1092X Datum 2023-04-29 gültig bis 2028-04-28	Ex tb IIIC T85°C Db
	-116	TR CMU 1055	Nummer ZETC/35/2021 Datum 2021-07-26 gültig bis 2024-07-25	II 2G Ex ia IIC T4/T6 Gb II 2D Ex ia IIIC T85 °C Db
	-516	TR CMU 1055	Nummer ZETC/35/2021 Datum 2021-07-26 gültig bis 2024-07-25	II 2D Ex tb IIIC T85 °C Db
	-816	TR CMU 1055	Nummer ZETC/35/2021 Datum 2021-07-26 gültig bis 2024-07-25	II 3G Ex nA IIC T4/T6 Gc II 2D Ex tb IIIC T85 °C Db
	-856	TR CMU 1055	Nummer ZETC/35/2021 Datum 2021-07-26 gültig bis 2024-07-25	II 3G Ex nA IIC T4/T6 Gc
	-118	UK Ex	Nummer FM21UKEX0202X Datum 2022-10-18	II 2G Ex ia IIC T4/T6 Gb II 2D Ex ia IIIC T85°C Db
	-518	UK Ex	Nummer FM21UKEX0202X Datum 2022-10-18	II 2D Ex tb IIIC T85°C Db
	-858	UK Ex	Nummer FM21UKEX0203X Datum 2023-01-24	II 3G Ex ec IIC T4/T6 Gc

## Anbau des Stellungsreglers

Der Stellungsregler kann mit einem Verbindungsblock direkt an den Antrieb Typ 3277 (240 bis 750 cm<sup>2</sup>) montiert werden. Bei den Antrieben mit Sicherheitsstellung „Antriebsstange durch Federkraft ausfahrend“ wird der Stelldruck durch eine interne Bohrung im Antriebsjoch auf den Antrieb geführt. Bei den Antrieben mit Sicherheitsstellung „Antriebsstange durch Federkraft einfahrend“ wird der Stelldruck durch eine vorgefertigte äußere Rohrverbindung in den Antrieb geleitet.

Mit einem Anbauwinkel ist das Gerät auch entsprechend IEC 60534-6-1 (NAMUR-Empfehlung) anbaubar. Die Montageseite am Stellventil ist frei wählbar.

Für den Anbau an den Schwenkantrieb Typ 3278 oder andere Schwenkantriebe gemäß VDI/VDE 3845 wird ein universelles Winkelpaar verwendet. Die Drehbewegung des Antriebs wird über eine Kupplungsscheibe mit Hubanzeige in den Stellungsregler übertragen.

In einer speziellen Ausführung ist der Stellungsregler für den Anbau nach VDI/VDE 3847 geeignet. Diese Anbauart ermöglicht einen schnellen Stellungsreglerwechsel im laufenden Betrieb durch Blockierung des Antriebs. Der Stellungsregler kann über Adapterwinkel und Adapterblock direkt an den Antrieb Typ 3277 oder mit einem zusätzlichen NAMUR-Verbindungsblock an die NAMUR-Rippe des Stellventils montiert werden.

## Bedienung

Die Bedienung erfolgt mittels benutzerfreundlichem und bewährtem Ein-Knopf-Konzept: Durch Drehen des Dreh-/Druckknopfes werden die verschiedenen Menüebenen, Parameter und Werte gewählt und die gewünschten Einstellungen dann durch Drücken aktiviert. Alle Parameter können vor Ort eingesehen und verändert werden.

Die Anzeige erfolgt mit einem Klartext-Display, dessen Darstellungsrichtung um 180° gedreht werden kann.

Mit Hilfe des Initialisierungstasters wird die Initialisierung nach Maßgabe der (vor-)eingestellten Parameter gestartet (Autotune), anschließend befindet sich der Stellungsregler im Regelbetrieb.

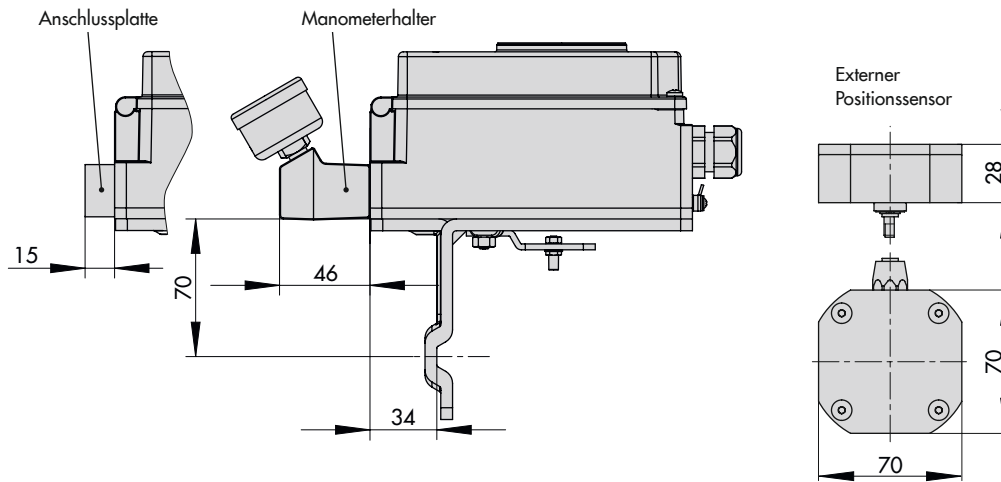
Für die Konfiguration mit der SAMSON-Software TROVIS-VIEW ist am Stellungsregler eine zusätzliche digitale Schnittstelle vorhanden, die über einen Adapter mit der USB-Schnittstelle des PCs verbunden wird.

Der Stellungsregler TROVIS 3730-3 ermöglicht zudem den Zugriff auf alle Parameter per HART®-Kommunikation.

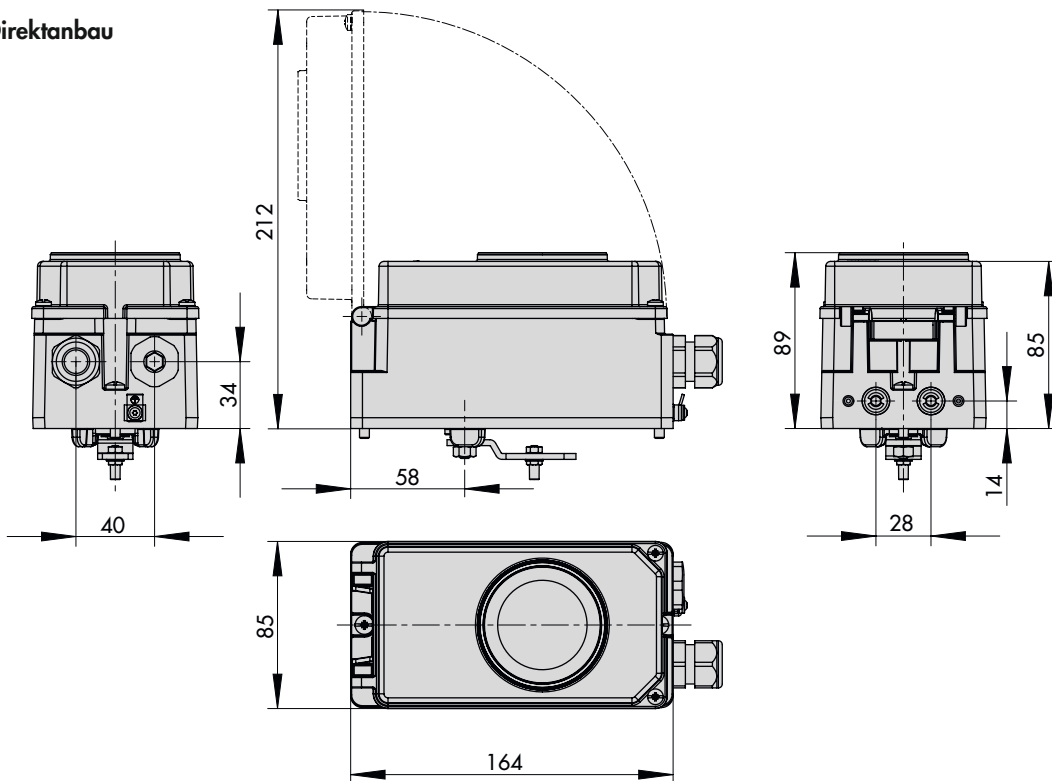
**Technische Daten · Optionale Zusatzfunktionen**

<b>Stellungsmelder</b>		
Ausführung	Zweileiter, galvanisch getrennt, verpolsicher, Wirkrichtung umkehrbar	
Hilfsenergie	10 bis 30 V DC	
Ausgangssignal	4 bis 20 mA	
Fehlersignalisierung	2,4 oder 21,6 mA	
Ruhestrom	1,4 mA	
Zerstörgrenze	38 V DC · 30 V AC	
<b>Software-Grenzkontakte</b>	<b>NAMUR</b>	<b>SPS</b>
Ausführung	galvanisch getrennt, verpolsicher, Schaltausgang nach EN 60947-5-6	galvanisch getrennt, verpolsicher, Binäreingang einer SPS nach EN 61131-2, $P_{\max} = 400 \text{ mW}$
Signalzustand	$\leq 1,0 \text{ mA}$ (sperrend)	$R = 10 \text{ k}\Omega$ (sperrend)
	$\geq 2,2 \text{ mA}$ (leitend)	$R = 348 \Omega$ (leitend)
Zerstörgrenze	32 V DC / 24 V AC	32 V DC / 50 mA
<b>Binärausgang</b>	<b>NAMUR</b>	<b>SPS</b>
Ausführung	galvanisch getrennt, verpolsicher, Schaltausgang nach EN 60947-5-6	galvanisch getrennt, verpolsicher, Binäreingang einer SPS nach EN 61131-2, $P_{\max} = 400 \text{ mW}$
Signalzustand	$\leq 1,0 \text{ mA}$ (sperrend)	$R = 10 \text{ k}\Omega$ (sperrend)
	$\geq 2,2 \text{ mA}$ (leitend)	$R = 348 \Omega$ (leitend)
Zerstörgrenze	32 V DC / 24 V AC	32 V DC / 50 mA
<b>Induktive Grenzkontakte</b>		
Ausführung	zum Anschluss an Schaltverstärker nach EN 60947-5-6, Schlitzinitiatoren Typ SJ2-SN, verpolsicher	
Messplatte nicht erfasst	$\geq 3 \text{ mA}$	
Messplatte erfasst	$\leq 1 \text{ mA}$	
Zerstörgrenze	20 V DC	
Zulässige Umgebungstemperatur	-50 bis +85 °C	
<b>Binäreingang (Schaltverhalten über Software TROVIS-VIEW konfigurierbar)</b>		
Schaltverhalten „aktiv“ (Voreinstellung)		
Anschluss	für externen Schalter (potentialfreier Kontakt) oder Relaiskontakte	
Leerlaufspannung	max. 10 V (bei geöffnetem Kontakt)	
Stromaufnahme	max. 100 mA (gepulst bei geschlossenem Kontakt)	
Kontakt	geschlossen: $R < 20 \Omega$ ; geöffnet: $R > 400 \Omega$	
Schaltverhalten „passiv“		
Anschluss	für extern angelegte Gleichspannung, verpolungssicher	
Spannungseingang	0 bis 30 V	
Zerstörgrenze	40 V DC	
Stromaufnahme	3,7 mA bei 24 V	
Schaltspannung	geschlossen: $< 1 \text{ V}$ ; geöffnet: $> 6 \text{ V}$	
<b>Zwangsentlüftung</b>		
Ausführung	galvanisch getrennt, verpolsicher	
Spannungseingang	0 bis 24 V DC	
Eingangswiderstand	$\geq 7 \text{ k}\Omega$	
Signalzustand	aktiv	$U_e < 11 \text{ V}$
	inaktiv	$U_e > 15 \text{ V}$
Zerstörgrenze	38 V DC / 30 V AC	

Anbau nach IEC 60534-6

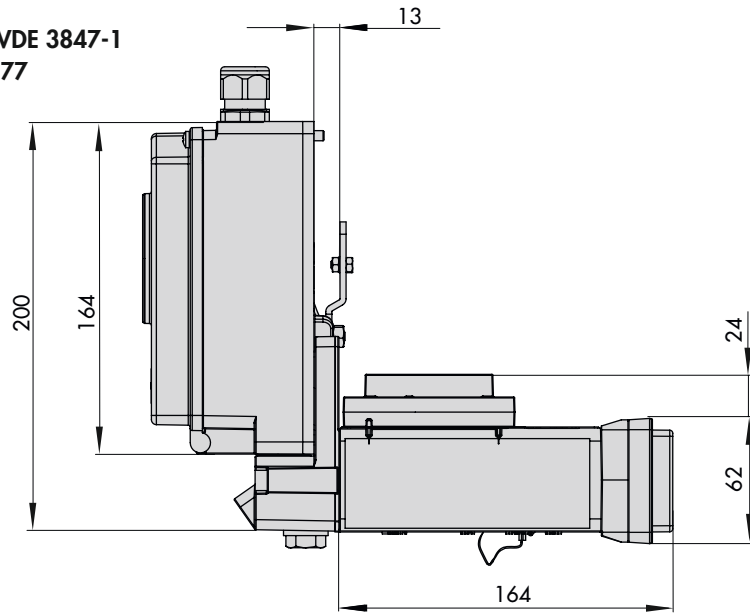


Direktanbau

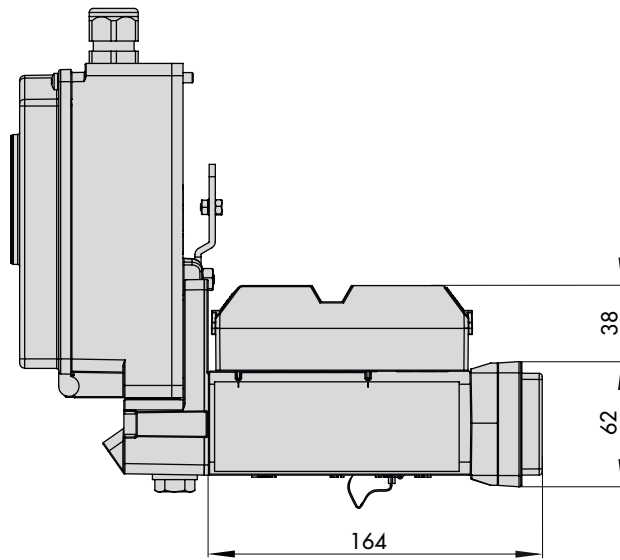




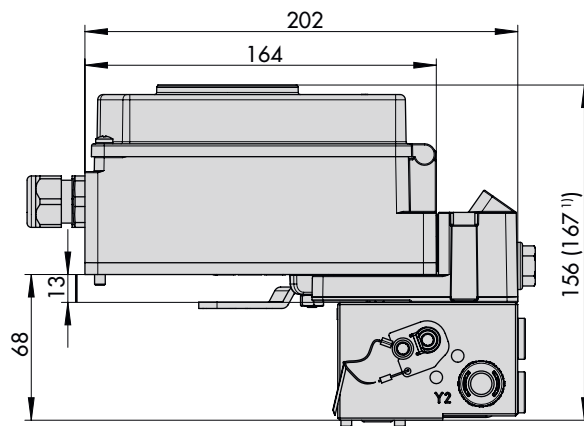
Anbau nach VDI/VDE 3847-1  
an Antrieb Typ 3277



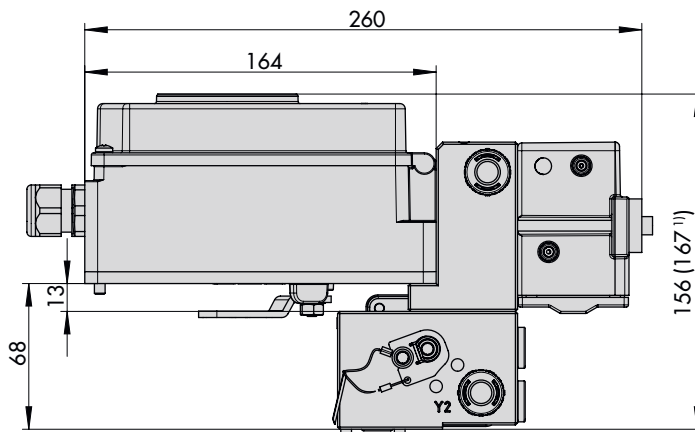
Anbau nach VDI/VDE 3847-1  
an NAMUR-Rippe



**Anbau nach VDI/VDE 3847-2  
bei einfachwirkender Ausführung**

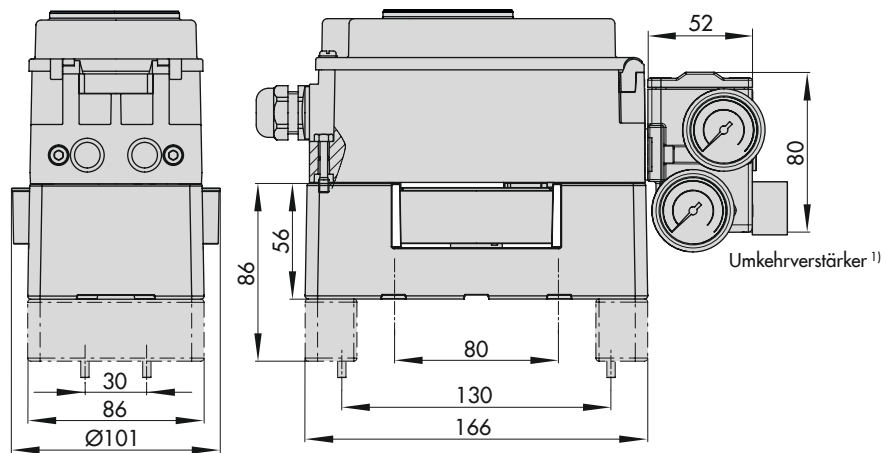


**Anbau nach VDI/VDE 3847-2  
bei doppeltwirkender Ausführung**

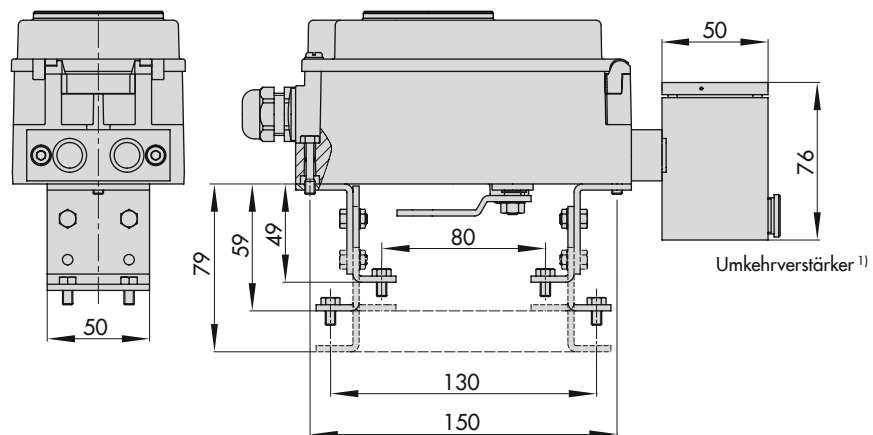


## Anbau an Schwenkantriebe nach VDI/VDE 3845

### Schwere Ausführung

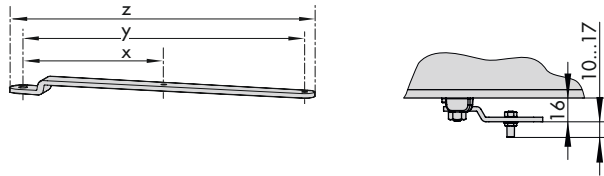


### Leichte Ausführung



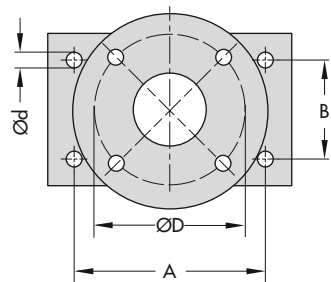
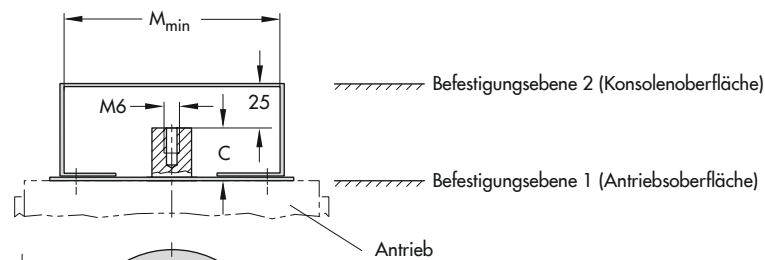
- <sup>1)</sup> Umkehrverstärker  
 - Typ 3710 (Maße vgl. „Schwere Ausführung“)  
 - 1079-1118/1079-1119, nicht mehr lieferbar  
 (Maße vgl. „Leichte Ausführung“)

## Hebel



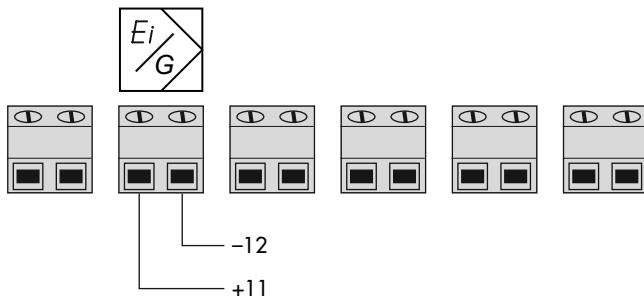
Hebel	x	y	z
M	25 mm	50 mm	66 mm
L	70 mm	100 mm	116 mm
XL	100 mm	200 mm	216 mm
XXL	200 mm	300 mm	316 mm

## Befestigungsebenen nach VDI/VDE 3845 (September 2010)

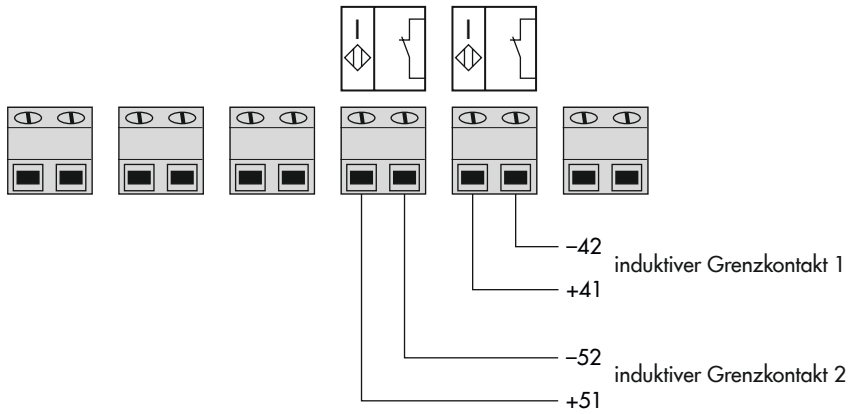


Maße in mm						
Größe	A	B	C	Ød	M <sub>min</sub>	D <sup>1)</sup>
AA0	50	25	15	5,5 für M5	66	50
AA1	80	30	20	5,5 für M5	96	50
AA2	80	30	30	5,5 für M5	96	50
AA3	130	30	30	5,5 für M5	146	50
AA4	130	30	50	5,5 für M5	146	50
AA5	200	50	80	6,5 für M6	220	50

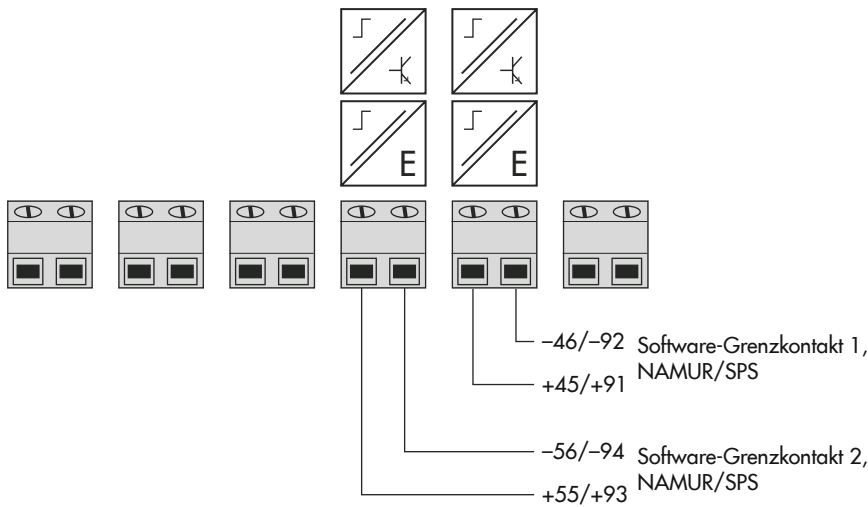
<sup>1)</sup> Flanshtyp F05 nach DIN EN ISO 5211



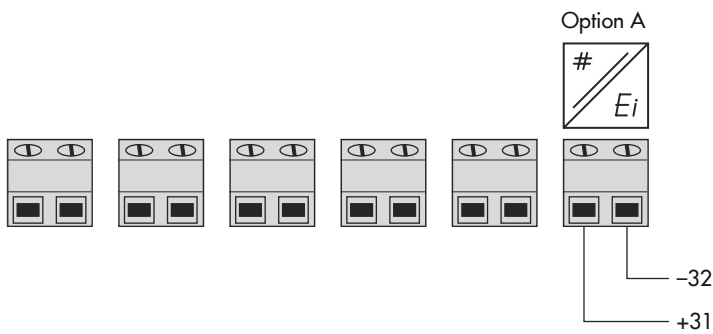
Anschluss des mA-Stellsignals



Klemmenbelegung induktive Grenzkontakte

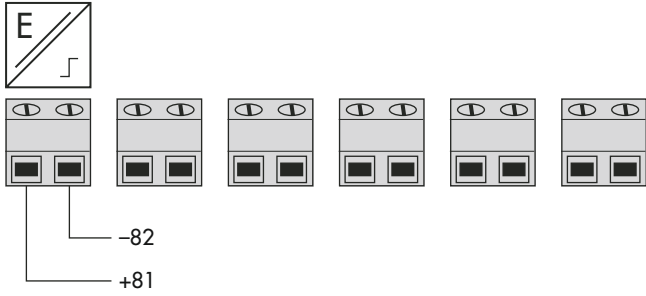


Klemmenbelegung Software-Grenzkontakte



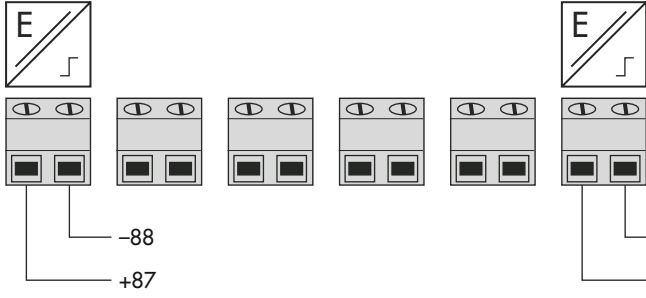
Klemmenbelegung Stellungsmelder

Option B

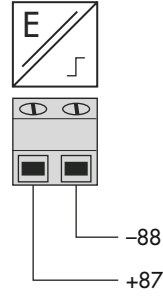


Klemmenbelegung Zwangsentlüftung

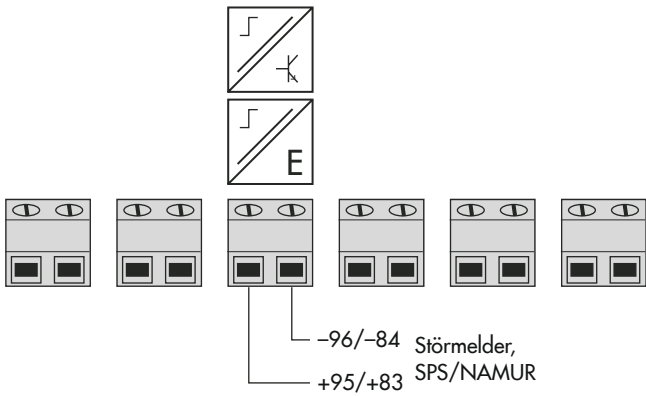
Option B



Option A



Klemmenbelegung Binäreingang



Klemmenbelegung Binärausgang (Störmeldeausgang)



