

## T 9519

### Differenzdruck- und Durchflussmesser Media 5

Anzeiger 160Ø · PN 50



#### Anwendung

Gerät zum Messen und Anzeigen von Differenzdruck oder davon abgeleiteter Messgrößen · für gasförmige oder flüssige Medien · Messbereiche von 0 ... 40 bis 0 ... 3600 mbar · statische Drücke bis 50 bar · optional mit Grenzsignalgeber mit drei induktiven Alarmkontakten oder mit Stromausgang 4 bis 20 mA

#### Messaufgaben

- Flüssigkeitsstandmessungen an Druckbehältern insbesondere für tiefkalte verflüssigte Gase
- Differenzdruckmessung zwischen Vor- und Rücklauf
- Druckabfallmessungen an Ventilen und Filtern
- Durchflussmessungen nach dem Wirkdruckverfahren

#### Charakteristische Merkmale

- Geeignet für flüssige, gas- und dampfförmige Messstoffe
- Einseitige Überlastbarkeit bis zum zul. statischen Druck
- Geeignet für Feldmontage (Schutzart IP 54/IP 65) und Tafelbau
- Nullpunkteinstellung von vorne
- Messspannenverstellung 1:2
- Anzeigegehäuse mit Berstsicherung
- Grenzsignalgeber und Stromausgang einfach nachrüstbar
- Direkt anflanschbarer Ventilblock (optional) mit Prüfanschluss für Behälterdruck und Anschluss für Druckschalter

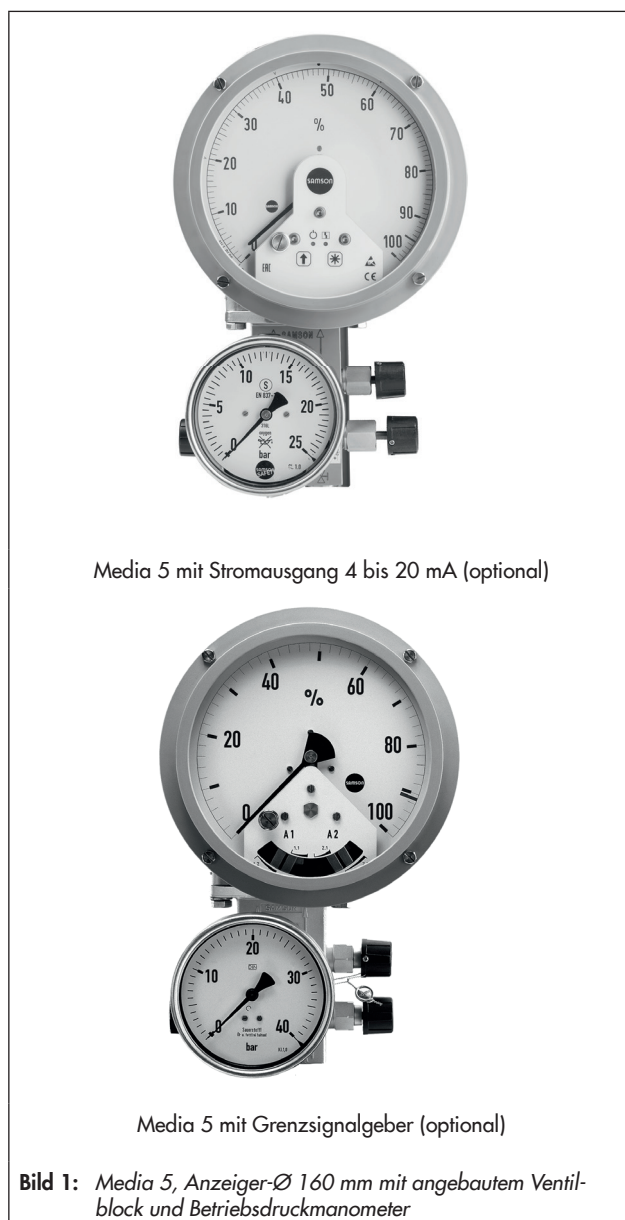
#### Media 5 bestehend aus:

Anzeige NG 160 mit Zeigerwerk · Messzelle aus CW617N (Messing) oder nicht rostendem Edelstahl, PN 50 · öl- und fettfrei für Sauerstoff · Messbereiche von 40 bis 3600 mbar · Messmembran aus ECO · Nullpunkteinstellung von vorne · Prozessanschlüsse G 3/8 A

Optional ausrüstbar mit Zubehör ...

- Skalen
- Skala 0 bis 100 % linear oder quadratisch, Skala nach DIN EN 837-3, Steckskalen für verschiedene Medien, Sonderskalen
- Ventilblock, Media 5 direkt anflanschbar
- Verschraubungen
- Manometer
- Induktiver Grenzsignalgeber mit bis zu drei Alarmkontakten A1/A2/A3 (Schlitzinitiatoren) · Ausführung für explosionsgefährdete Betriebsstätten
- Stromausgang 4 bis 20 mA

**Sonderausführungen** auf Anfrage



Media 5 mit Stromausgang 4 bis 20 mA (optional)



Media 5 mit Grenzsignalgeber (optional)

**Bild 1:** Media 5, Anzeiger-Ø 160 mm mit angebautem Ventilblock und Betriebsdruckmanometer

## Wirkungsweise (Bild 2)

### Media 5 mit Grenzsinalgeber (optional)

Die nach dem Ausschlagverfahren arbeitende Differenzdruck-Messzelle enthält eine ECO-Messmembran (1.5), die für die entsprechenden Messspannen 40 bis 3600 mbar ausgelegt ist. Die von den Messfedern getragene und geführte Membranstange (1.7) ist mit dem Hebel (1.8) verbunden. Der Ausschlag des Messsystems wird über den Hebel aus dem Druckraum herausgeführt. Eine elastische Scheibe (1.9) schließt den Druckraum ab. Die mit dem Gehäuse verbundenen Messfedern und die Membran gewährleisten eine vom statischen Druck unabhängige Lage des Hebels. Die Differenzdruckzelle ist einseitig überlastbar, da sich die Messmembran bei Über- oder Unterschreiten des Messbereichs an der Gehäusewand abstützt.

Der Differenzdruck  $\Delta p = p_1 - p_2$  erzeugt an der Messmembran (1.5) eine Kraft, die von den Messfedern (1.4) ausgewogen wird. Der differenzdruckproportionale Ausschlag von Messmembran und Hebel (1.8) wird über das einstellbare Übertragungselement (2.1) und das steingelagerte Zeigerwerk (2.2) auf den Zeiger (2.4) übertragen.

Die in der Differenzdruck-Messzelle eingebauten Messfedern (1.4) bestimmen die untere und die obere Grenze der jeweiligen Messspanne (Messbereichsgrenze) des Geräts. Innerhalb dieser Anwendungsgrenzen kann die Messspanne am Übertragungselement kontinuierlich im Verhältnis 1:2 eingestellt werden. Bei dieser Einstellung ändert sich die Übersetzung zwischen Hebel (1.8) und Zeigerwerk (2.2).

Die Messwerkelle (3.1) trägt die Steuerfahnen (3.2) und bewegt sie entsprechend der Wirkrichtung in die Grenzkontakt-einrichtung mit den beiden Alarmkontakten (Schlitzinitiatoren) A1 und A2 (3.3).

Wenn eine Steuerfahne im Feld des zugehörigen Initiators liegt, ist dieser hochohmig (Kontakt geöffnet). Ist sie nicht mehr in diesem Feld, wird der Initiator niederohmig (Kontakt geschlossen). Die Funktion entspricht sinngemäß der eines mechanischen Schaltkontakts.

Die Initiatoren sind beliebig und unabhängig voneinander einstellbar. Signalgabe bei steigendem oder fallendem Differenzdruck und Signalgabe bei in den Initiator ein- oder auftauchende Steuerfahne. Die Initiatoren sind mit einer LED ausgestattet, sodass auch vor Ort das Einstellen der Grenzwerte problemlos erfolgen kann.

In den Ausgangskreis der induktiven Alarmkontakte A1/A2 Trennschaltverstärker nach EN 60947-5-6 so einschalten, dass sie den betrieblichen Anforderungen von nachgeschalteten Steuer- und Signaleinrichtungen entsprechen.

### Media 5 mit Stromausgang (optional)

Das Optionsmodul Stromausgang 4 bis 20 mA ergänzt die analoge Anzeige des Media 5, indem ein Stromsignal im Bereich 4 bis 20 mA zur elektrischen Signalübertragung und Weiterverarbeitung ausgegeben wird. Das dem Zeigeraus-schlag proportionale Messsignal stellt sich automatisch mit der mechanischen Anzeige ein, so dass ein Ausschlag von 270° dem Ausgangssignal 20 mA entspricht.

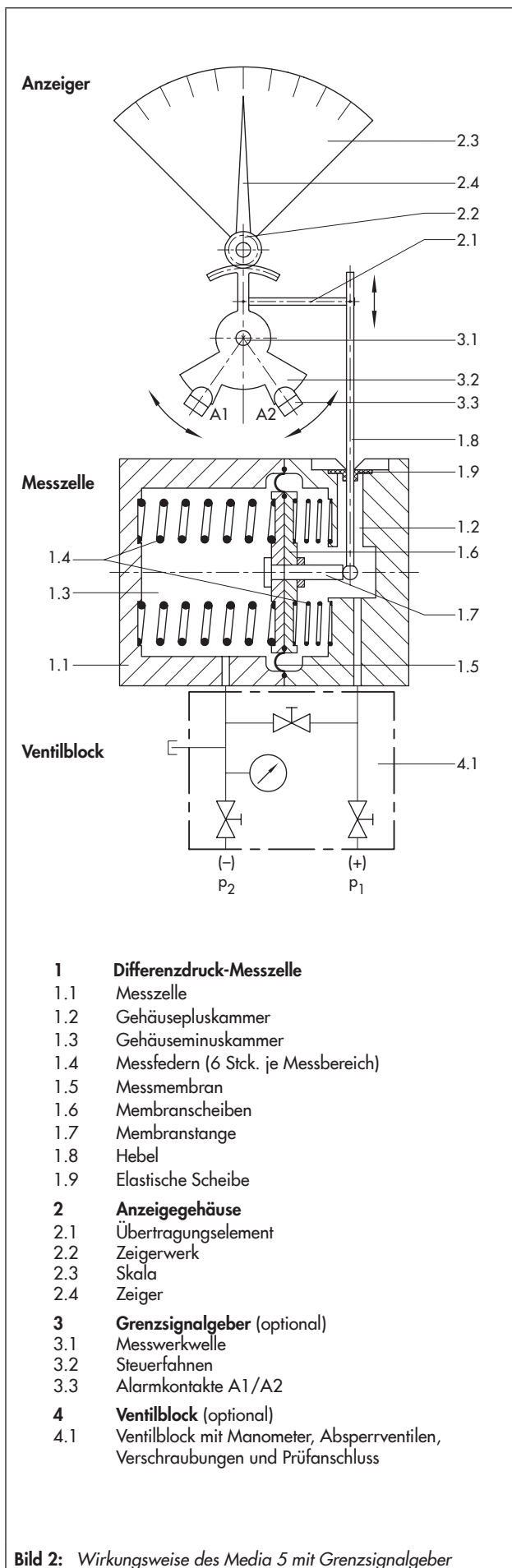


Bild 2: Wirkungsweise des Media 5 mit Grenzsinalgeber

**Tabelle 1: Technische Daten · Alle Druckangaben als Überdruck**

Differenzdruck- und Durchflussmesser Media 5											
Messbereich in mbar		0 bis 60	0 bis 100	0 bis 160	0 bis 250	0 bis 400	0 bis 600	0 bis 1000	0 bis 1600	0 bis 2500	0 bis 3600
Messspanne in mbar	min. max.	40 bis 66	50 bis 110	80 bis 176	125 bis 275	200 bis 440	300 bis 660	500 bis 1100	800 bis 1760	1250 bis 2750	1800 bis 3960
Genauigkeitsklasse		±4,0 %		±2,5 %		±1,6 %					
Nenndruck		PN 50, einseitig überlastbar bis 50 bar									
Anzeige		Ø 160 mm									
Übertragungsverhalten		Anzeige linear zum Differenzdruck									
Kennlinienabweichung		<±2,5 %		<±1,6 % einschließlich Hysterese							
Ansprechempfindlichkeit		<±0,5 %		<±0,25 %							
Einfluss des statischen Drucks		<0,03 %/1 bar									
Schutzart nach DIN EN 60529		IP 54 (Nullpunktschraube von außen bedienbar) IP 65 (Nullpunktschraube verdeckt (im Gehäuseinnern))									
Gewicht		ohne Ventilblock ca. 3 kg · mit Ventilblock ca. 5 kg									
Konformität		<b>CE EAC</b>									
<b>Umgebungsbedingungen</b>											
Zul. Umgebungstemperaturbereich		-40 bis +80 °C									
Zul. Lagerungstemperaturbereich		-40 bis +100 °C									
Einsatz des Media 5 bei Messstoff gasförmiger Sauerstoff											
Max. Sauerstoffdruck		50 bar									
Zul. Umgebungstemperaturbereich		-40 bis +60 °C									

**Tabelle 2: Technische Daten für optionale Zusatzausstattung**

<b>Grenzsignalgeber</b>		
Grenzkontakte	Max. 3 Alarmkontakte A1/A2/A3 mit induktivem Abgriff und LED-Anzeige nach EN 60947-5-6	
Steuerstromkreis	Werte entsprechend nachgeschalteten Trennschaltverstärker nach EN 60947-5-6, z. B. KFA6-SR2-Ex2.W	
Schlitzinitiator	Typ SJ3,5N-LED für Ex-Bereich entsprechend PTB 99 ATEX 2219X	
Schaltgenauigkeit	<±2 %	
Umkehrspanne, ca.	<0,6 %	
<b>Stromausgang 4 bis 20 mA</b>	<b>mit Ex-Schutz <sup>1)</sup></b>	<b>ohne Ex-Schutz</b>
Ausführung	Magnetoresistives Messsystem	
Versorgungsspannung U <sub>B</sub>	12 bis 28 V DC	12 bis 36 V DC
Ausgangssignal	4 bis 20 mA, Zweileiter gem. DIN 66258	
Zul. Bürde R <sub>B</sub> in Ω	R <sub>B</sub> = (U <sub>B</sub> - 12 V)/0,020 A   (R ≤ 600 Ω bei 24 V und 20 mA)	
Leistungsaufnahme	0,252 mW für 12 V DC und 21 mA	
Einstellungen	Nullabgleich   Spannenabgleich   Kennlinienauswahl   Testfunktion	
Übertragungsverhalten	Ausgang und Anzeige linear   radizierend entsprechend der Betriebskennlinie   Kennlinienseinstellung werkseitig	
Kennlinienabweichung	<±0,2 %, bezogen auf 270° Messspanne	
Ansprechempfindlichkeit	<±0,05 %, bezogen auf 270° Messspanne	
Einfluss der Umgebungstemperatur	<0,1 %/10 K für Nullpunkt und Spanne im Bereich von -40 bis +80 °C	
Zündschutzart	ATEX: II 2 G Ex ia IIC T4 Gb IECEx: Ex ia IIC T4 Gb	-

<sup>1)</sup> Bei explosionsgeschützten Geräten können die aufgeführten technischen Daten durch die Grenzen der Prüfbescheinigung eingeschränkt werden!

### Hinweise!

- Alle Druckangaben als Überdruck
- Alle Angaben der Fehler und Abweichungen in % der eingestellten Messspanne!
- Die Differenzdruck- und Durchflussmesser Media 5 ohne Grenzkontakte können zur Messung von brennbaren Gasen und Flüssigkeiten an Behältern, in denen mit explosionsgefährdeten Bereichen der Zone 0 zu rechnen ist, verwendet werden. Die einschlägigen Vorschriften zum Messen von brennbaren Gasen und Flüssigkeiten der Zone 0 sind zu beachten.
- Sauerstoffanwendung · Bei allen Sauerstoffanwendungen sicherstellen, dass die Messzelle und alle SAMSON-Zubehörteile, wie z. B. der Ventilblock, nur mit gasförmigem Sauerstoff in Kontakt kommen.
- Nähere Informationen in ► EB 9519

**Tabelle 3: Werkstoffe**

Differenzdruck- und Durchflussmesser Media 5	
Messzelle	CW617N (Messing) oder CrNi-Stahl
Messmembran und Dichtungen	ECO <sup>1)</sup>
Messfedern, Membranscheiben und Funktionsteile, Hebel	CrNi-Stahl
Anzeigegehäuse	Polycarbonat

<sup>1)</sup> andere auf Anfrage

**Optionale Zusatzfunktionen**

Als Zubehör für eine Funktionserweiterung wird für den Media 5 wahlweise ein **Grenzsignalgeber** (Alarmkontakte A1, A2 und A3) oder ein **Stromausgang 4 bis 20 mA** angeboten. Die jeweilige Ausrüstung kann werkseitig erfolgen oder ein bereits eingebautes Media 5 kann bauseits nachgerüstet werden.

Beide Optionen (Grenzsignalgeber **oder** Stromausgang) sind jeweils im Anzeigegehäuse an Stelle des Abdeckschilds untergebracht und lassen sich bei geöffnetem Gehäuse Bedienen bzw. Einstellen.

**Grenzsignalgeber**

A1 = 1. Min-Kontakt · A2 = 2. Min-Kontakt · A3 = Max-Kontakt

**Schlitzinitiatoren mit Öffnerfunktion (NC, normally closed) Steuerfahne ausgetaucht**  
 Schaltsignal "Ein" (L-Signal des Initiators) – Funktion: Kontakt geschlossen bzw. Ausgang durchgesteuert – Initiator niederohmig (ungedämpft), Stromaufnahme ≥3 mA

**Steuerfahne eingetaucht**  
 Schaltsignal "Aus" (Nullsignal des Initiators) – Funktion: Kontakt geöffnet bzw. Ausgang gesperrt – Initiator hochohmig (gedämpft), Stromaufnahme ≤1 mA

**Bild 3:** Grenzsignalgeber mit drei Alarmkontakten im Anzeigegehäuse

**Tabelle 4:** Funktionsübersicht für zwei Alarmkontakte A1, A2

Funktionsübersicht	Einstellbereiche			
	Gas-Entnahme – Min-Kontakt –		Tank befüllen – Max-Kontakt –	
Initiator für ...				
Alarmkontakte	A1	A2	A1	A2
Steuerfahne taucht <b>ein</b>	1.2	2.1	1.1	2.2
Steuerfahne taucht <b>aus</b>	1.1	2.2	1.2	2.1

**Tabelle 5:** Funktionsübersicht für drei Alarmkontakte A1, A2, A3

Funktionsübersicht	Einstellbereiche		
	Gas-Entnahme – Zwei Min-Kontakte –		Tank befüllen – Ein Max-Kontakt –
Initiator für ...			
Alarmkontakte	A1	A2	A3
Kontaktgabe bei Steuerfahne taucht <b>ein</b>	1.2	2.1	2.2

**Schaltpunkte**

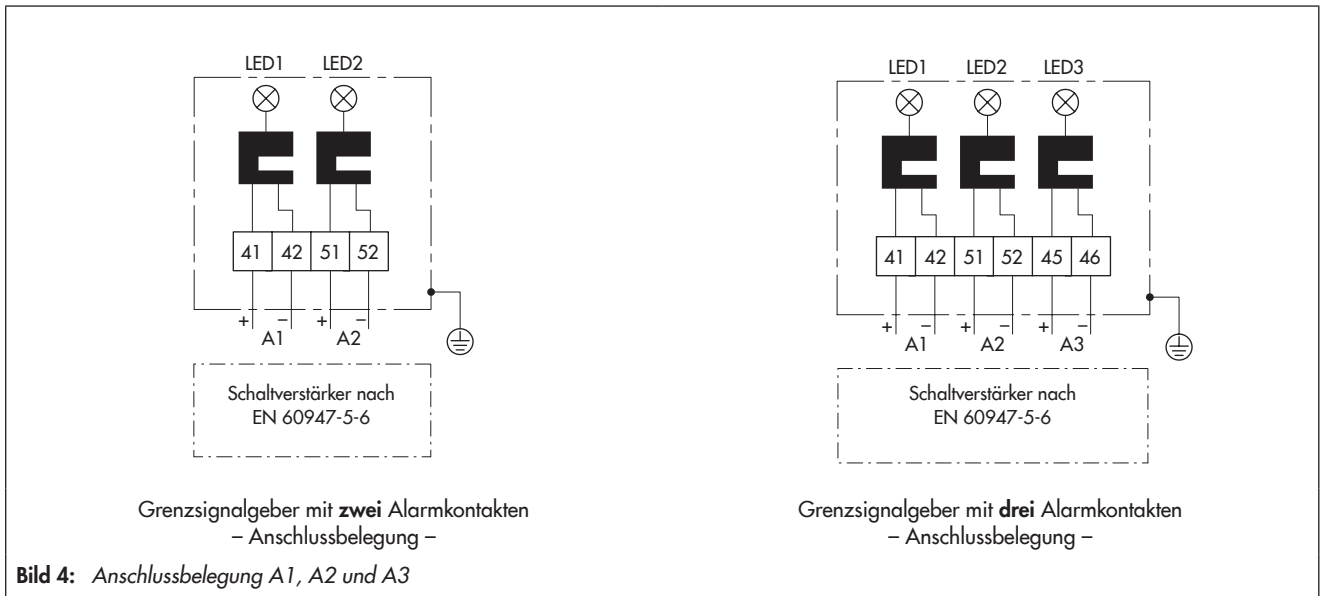
Min-Kontakt bei fallender Anzeige

Max-Kontakt bei steigender Anzeige

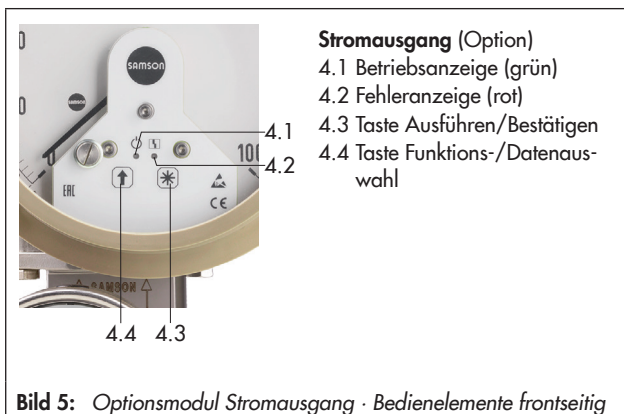
**Tabelle 6:** Technische Daten für Grenzsignalgeber in Zündschutzart Ex ia IIC T6 (PTB 99 ATEX 2219 X)

Stromkreis	Typ 1			Typ 2		
	U <sub>i</sub>	16 V			16 V	
I <sub>i</sub>	25 mA			25 mA		
P <sub>i</sub>	34 mW			64 mW		
C <sub>i</sub>	50 nF			50 nF		
L <sub>i</sub>	250 µH			250 µH		
Temperaturklasse	T6	T5	T4	T6	T5	T4
	73 °C	88 °C	100 °C	66 °C	81 °C	100 °C

## Elektrischer Anschluss der Alarmkontakte



## Stromausgang 4 bis 20 mA



**Funktionen** · von der Frontseite wählbar

### Nullabgleich

Nullabgleich im Zeigerbereich von ca.  $-5^\circ$  bis  $135^\circ$ .

### Spannenabgleich

Die Messspanne kann ohne Einfluss auf den Nullpunkt und die Messgenauigkeit im Zeigerbereich  $>130^\circ$  stufenlos abgeglichen werden. Die Zeigerstellung entspricht dem Endpunkt mit Ausgangssignal 20 mA. Somit lassen sich die Endpunkte, speziell bei verschiedenen Medien, einfach einstellen.

### Kennlinienauswahl

Einstellbar sind eine lineare und eine radizierende Kennlinie (Füllstandsmessung und Durchflussmessung). Eine dritte Kennlinie kann werkseitig abgelegt werden.

### Testsignal 4 mA/20 mA

Zum Abgleich der Auswerteeinheit wird ein Testsignal von 4 mA und 20 mA ausgegeben.

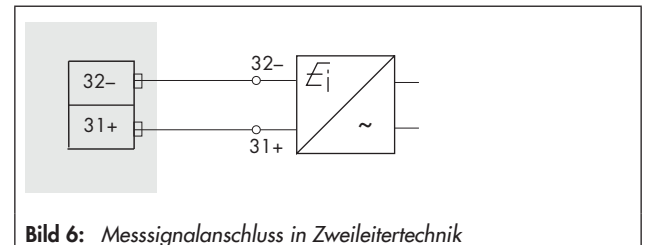
## Versorgungsspannung

Zum Betrieb des Optionsmoduls Stromausgang ist eine Messumformerspeisespannung von  $U_B = 12$  bis  $36$  V für den Messkreis 4 bis 20 mA erforderlich. Sowohl das Messsignal als auch die benötigte Versorgungsspannung für den Zweileiter-Messumformer werden vom gleichen Adernpaar übertragen.

## Messsignalanschluss

Das Optionsmodul Stromausgang ist in Zweileitertechnik ausgeführt.

Der Anschluss erfolgt über die beiden Federzugklemmen auf der Anschlussplatine.



Ein Media 5 kann bereits werkseitig mit einem Stromausgang 4 bis 20 mA ausgerüstet sein. Ein Nachrüsten bereits bestehender Anlagen (auch Altgeräte ab Baujahr 2001) vor Ort ist ebenfalls möglich.

Das Optionsmodul 4 bis 20 mA ist nicht für den Ex-Bereich zugelassen!

## Einbau

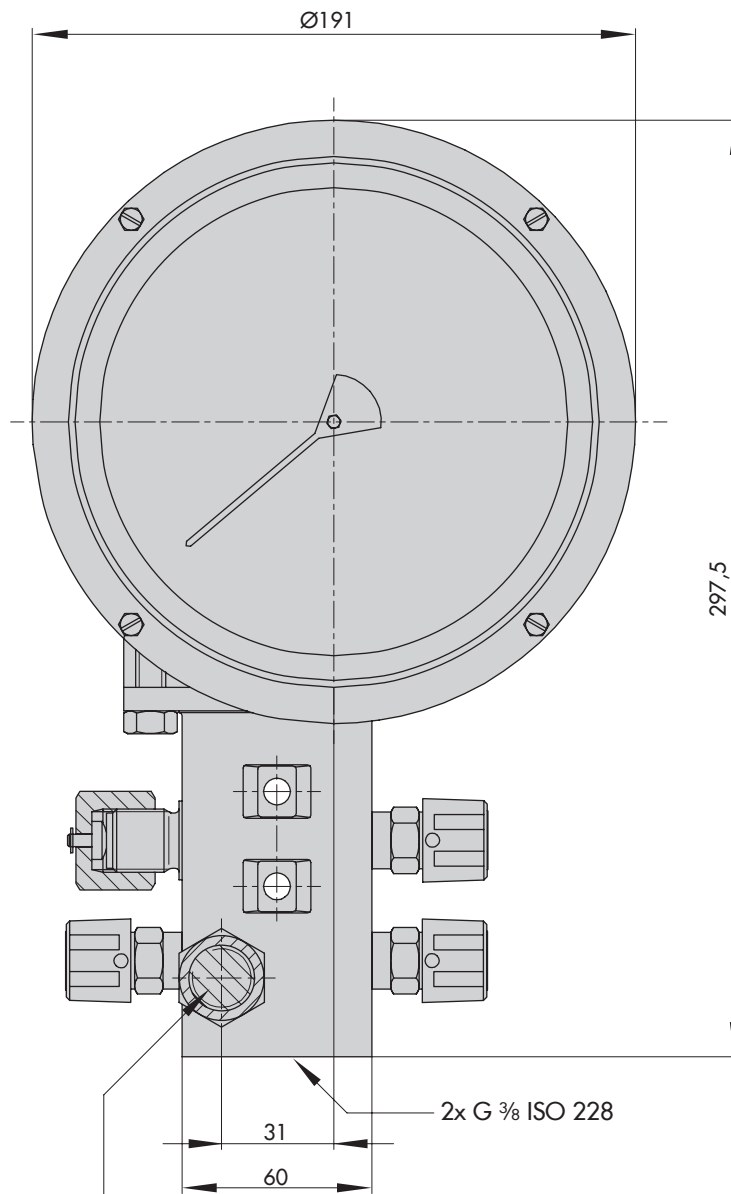
**Rohrmontage** mit Befestigungsteil und Bügel zum Anbau an einem waagerechten oder einem senkrechten 2"-Rohr.

**Wandmontage/Tafelaufbau** über jeweils zwei Gewindebohrungen M8 im Ventilblock oder an der Messkammerrückseite.

**Tafeleinbau** wahlweise mit Zylinderschrauben M4, Gewinde M4 in der Schalttafel oder Sechskantschrauben mit Sechskantmuttern M4.

**Messstoffanschluss:** Gewindeloch ISO 228 G  $\frac{3}{8}$ .

## Maße in mm

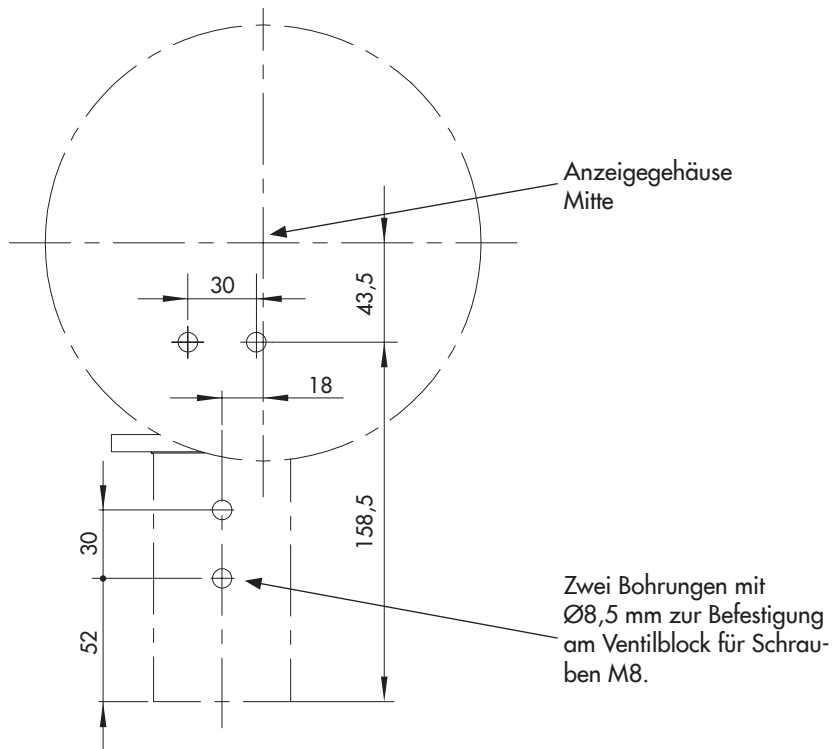


### Manometeranschluss

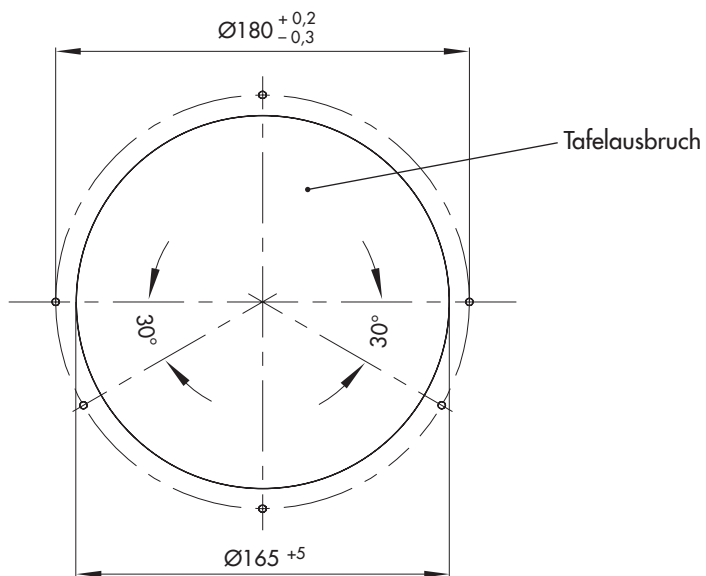
für Manometer NG 100 · Außengewinde G  $\frac{1}{2}$  B-LH mit Spannmuffe G  $\frac{1}{2}$ , DIN 16283 und O-Ring 12x2 für Manometer NG 63, Innengewinde G  $\frac{1}{4}$  mit Dichtring



### Wandmontage/Tafelaufbau



### Tafeleinbau





## Artikelcode

Differenzdruck- und Durchflussmesser Media 5	x	x	x	x	x	x	x	x	x	x	x	x	x	x
Ausführung														
Anzeige Ø160 mm	0													
Werkstoff														
Messing		0												
Edelstahl		1												
Messbereich														
60 mbar			0	2										
100 mbar			0	3										
160 mbar			0	4										
250 mbar			0	5										
400 mbar			0	6										
600 mbar			0	7										
1000 mbar			0	8										
1600 mbar			0	9										
2500 mbar			1	0										
3600 mbar			1	1										
Membran <sup>1)</sup>														
ECO -40 bis +80 °C					4									
Ausführung														
normal						0	0							
Kryogene Gase nach DIN EN ISO 23208, öl- und fettfrei						1	1							
Sauerstoff nach DIN EN ISO 23208, öl- und fettfrei						1	2							
Nullpunktschraube														
normal (von außen bedienbar)								0						
verdeckt (im Gehäuseinnern)								1						
Optionen														
ohne										0				
2 Grenzkontakte (SC 3,5-NO-BU, LED) nach ATEX										1				
3 Grenzkontakte (SC 3,5-NO-BU, LED) nach ATEX										2				
2 Grenzkontakte (SB-3,5 E2-LED) nicht Ex										6				
4 bis 20 mA Ausgangssignal, Modul										8				
Sonderausführungen <sup>2)</sup>														
ohne											0	0	0	

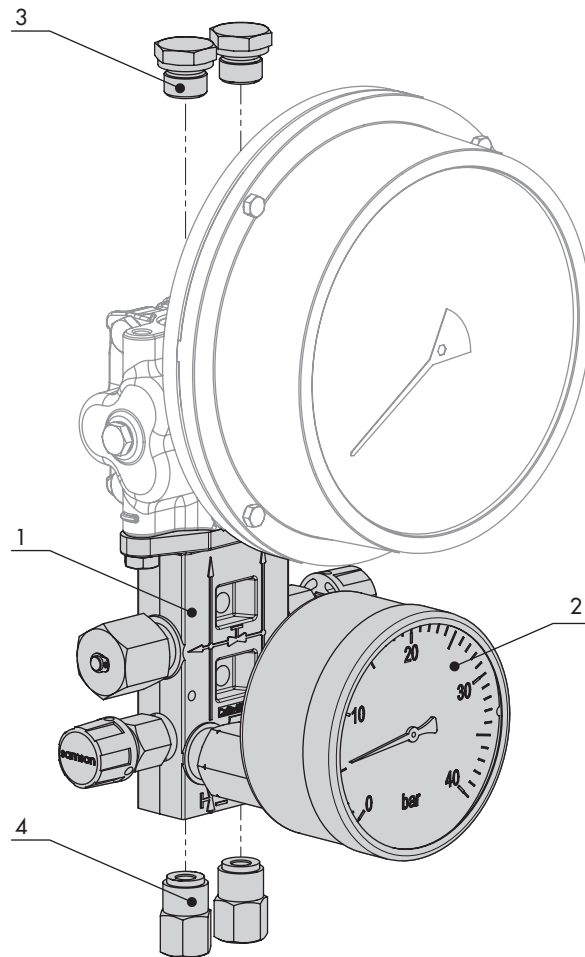
<sup>1)</sup> Andere Membranen auf Anfrage

<sup>2)</sup> Sonderausführungen auf Anfrage

## Zubehör

SAMSON empfiehlt für die Verwendung des Media 5 folgendes Zubehör (vgl. Bild 7):

Pos.	Zubehör	Angabe bei der Bestellung
1	Ventilblock	Ventilblock: [ja/nein]
2	Manometer	Manometer: [ja/nein] + Angabe des Messbereichs (z. B. 25 bar)
3	Verschlusschrauben	Verschlusschrauben: [ja/nein]
4	Prozessverschraubungen	Prozessverschraubungen: [ja/nein] + Angabe des Rohrdurchmessers [6/8/10/12 mm]



**Bild 7:** Empfohlene Zubehörteile

Details und weiteres Zubehör sind im Übersichtsblatt ► T 9555 aufgeführt.  
Vgl. auch Übersicht zu Anzeige­skal­en in ► T 9545.

### Zusätzlich erforderliche Bestellangabe (Angabe ergänzen)

- MesswertEinstellung <sup>1)</sup>: 0 bis ...mbar

<sup>1)</sup> bei werkseitiger MesswertEinstellung. Standard: 0 bis maximaler Messbereichsendwert

### Zusätzlich erforderliche Bestellangabe nur bei Grenzsinalgeber (Angaben ergänzen/streichen)

		Alarmkontakte					
		Kontakt A1		Kontakt A2		Kontakt A3	
Min-Kontakte = Messwert fallend	Steuerfahne taucht ...	ein	aus	ein	aus	ein	aus
Max-Kontakte = Messwert steigend	bei Messwert ...	steigend/ fallend	steigend/ fallend	steigend/ fallend	steigend/ fallend	steigend/ fallend	steigend/ fallend
	bei Schaltwert ...	... mbar		... mbar		... mbar	

### Zusätzlich erforderliche Bestellangabe nur bei Stromausgang 4 bis 20 mA (Angaben ergänzen/streichen)

- Anzeige eingestellt auf: 4 bis 20 mA oder 0° bis ...° (Winkel) oder Mediumende bei Sonderskala: z. B. N<sub>2</sub>, O<sub>2</sub>, Ar etc.
- Kennlinie: Linear oder Radizierend oder Werkseinstellung (entsprechend Vorgabe, vgl. T 9520-9)

### Zertifikate/Zulassungen

- CE-Konformität
- Eintragung in das russische staatliche Messmittelregister, Russland
- Sauerstoffanwendung, Test Report Nr. 2012/R249a in Anlehnung an DIN EN ISO 7291

### Bestelltext

- Differenzdruck-/Durchflussmesser Media 5
- Bestell-Nr.: Typ 5005- ... (vgl. Artikelcode)
- Sonderausführung ...

